

G.W.H.[®]

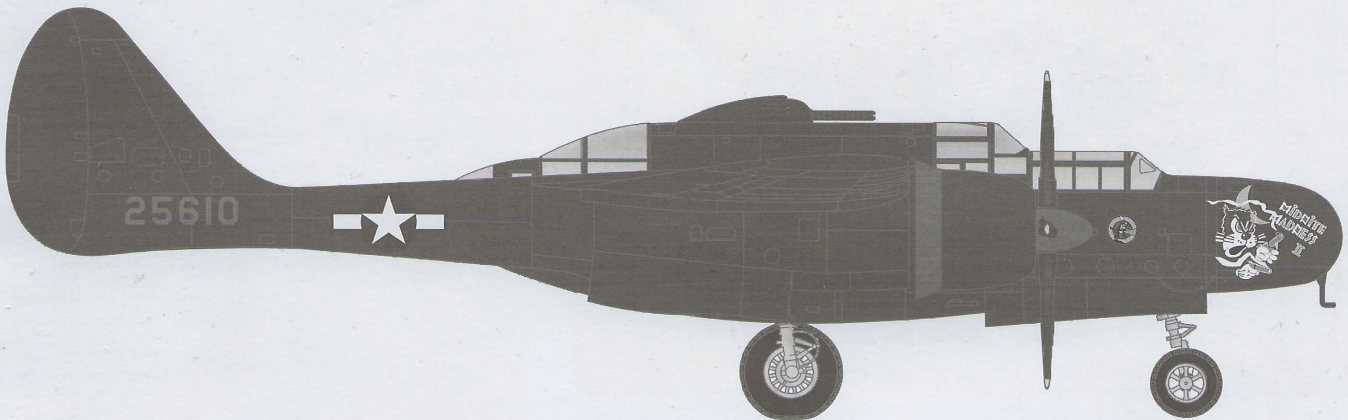
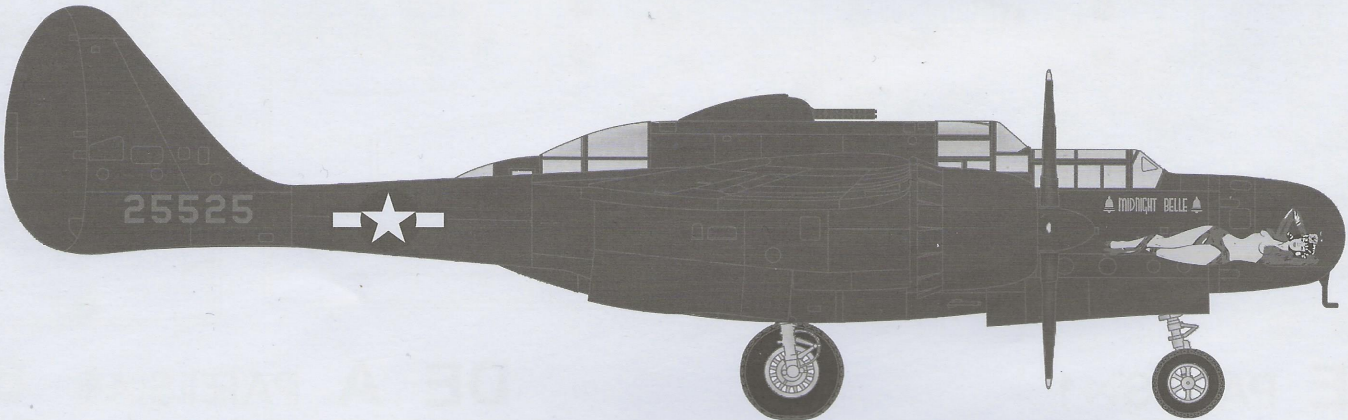
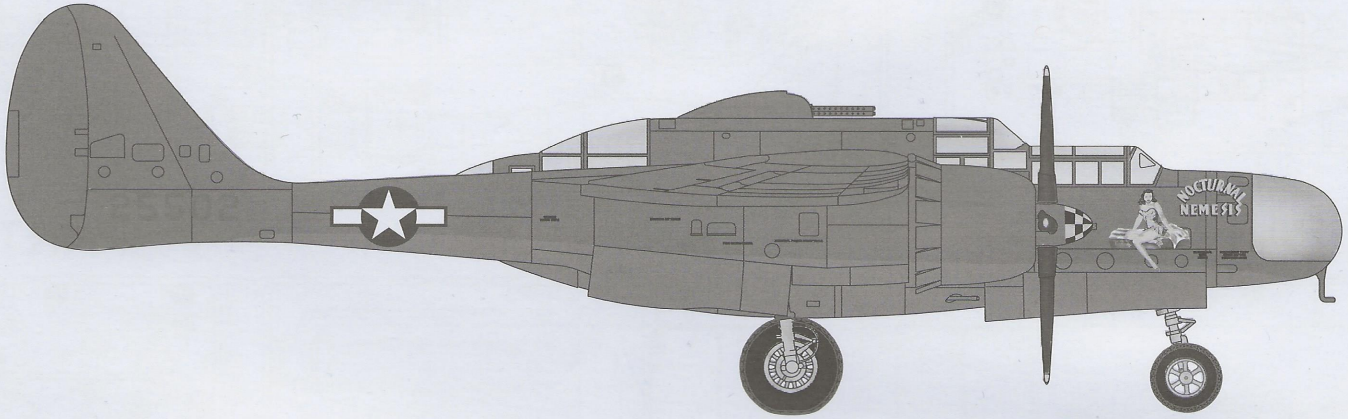
LIMITED EDITION

S4807

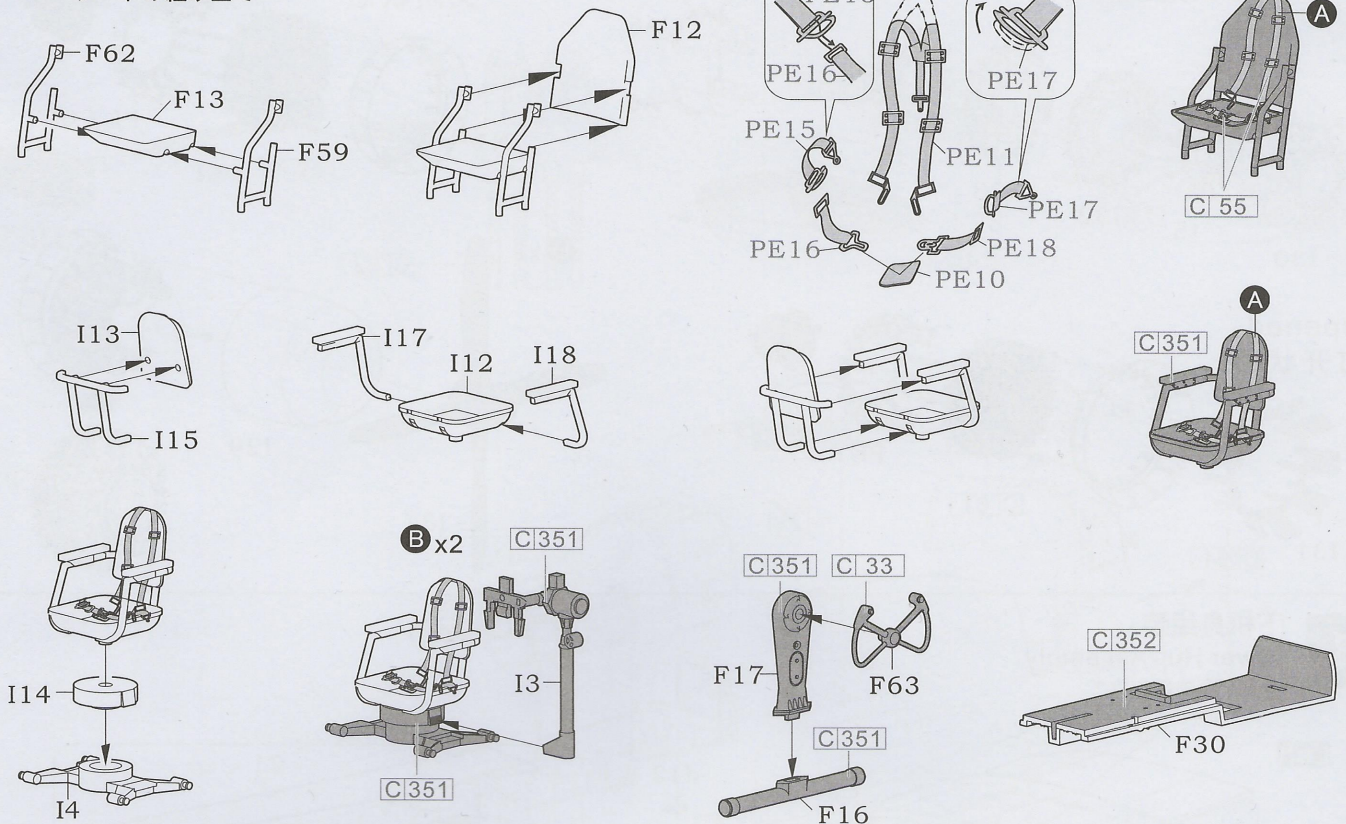
1/48 SCALE

NORTHROP P-61A w/Ground Attack weapons & Droptanks

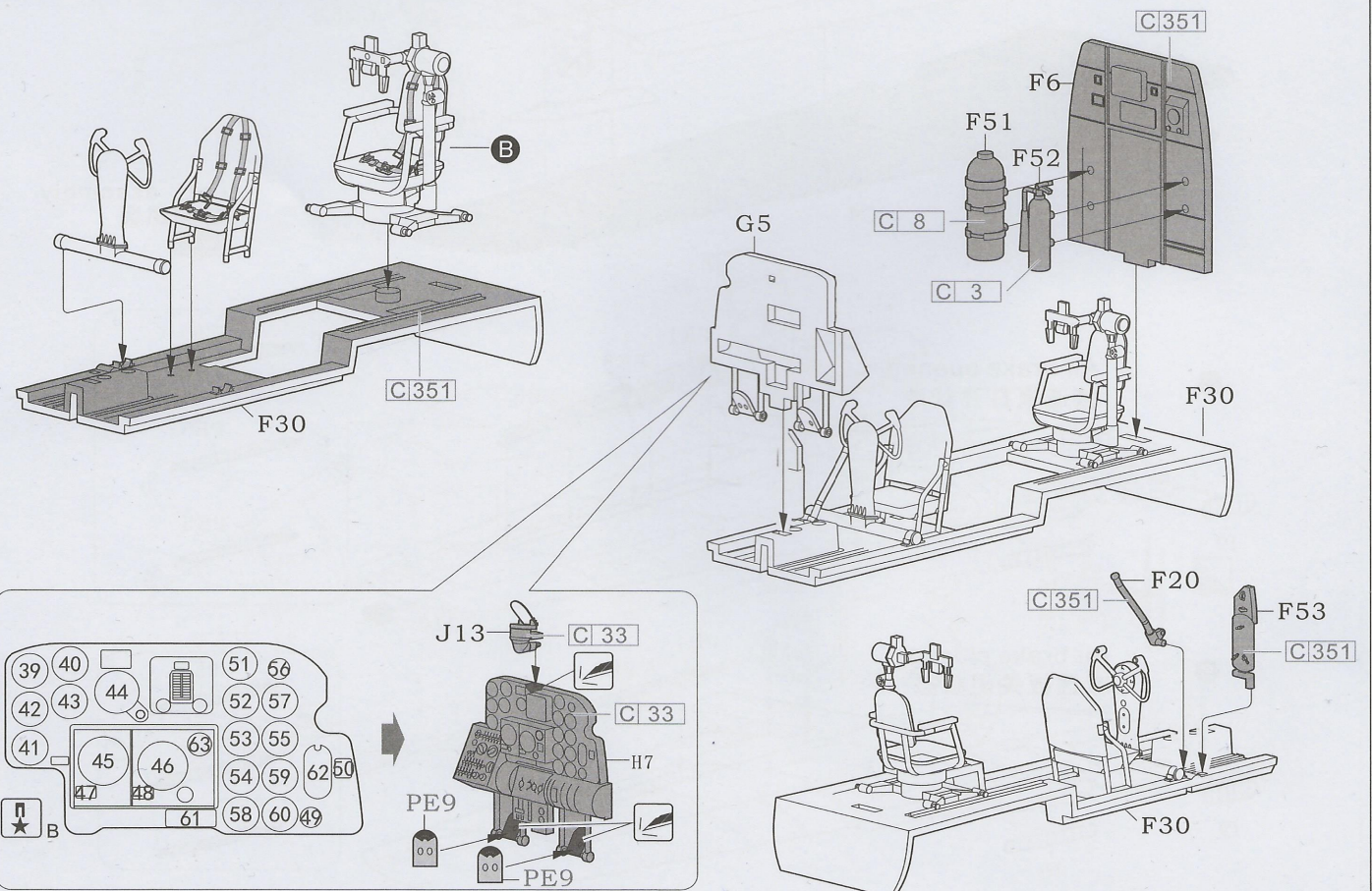
二战美军P-61A “黑寡妇”夜间战斗机 太平洋战场特别版/配武器&副油箱



1 座椅组装 Seat Assembly シートの組み立て

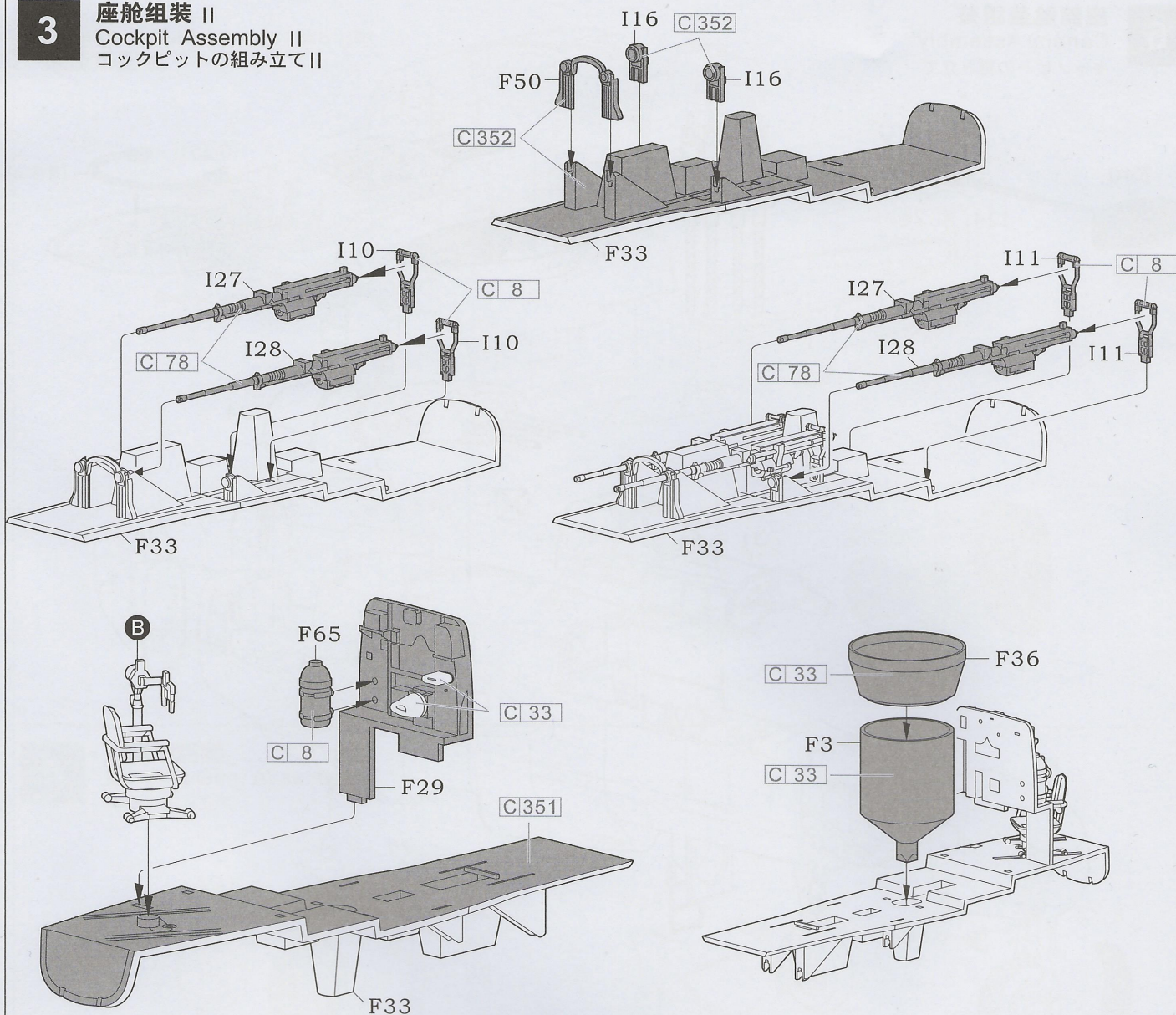


2 座舱组装 Cockpit Assembly コックピットの組み立て



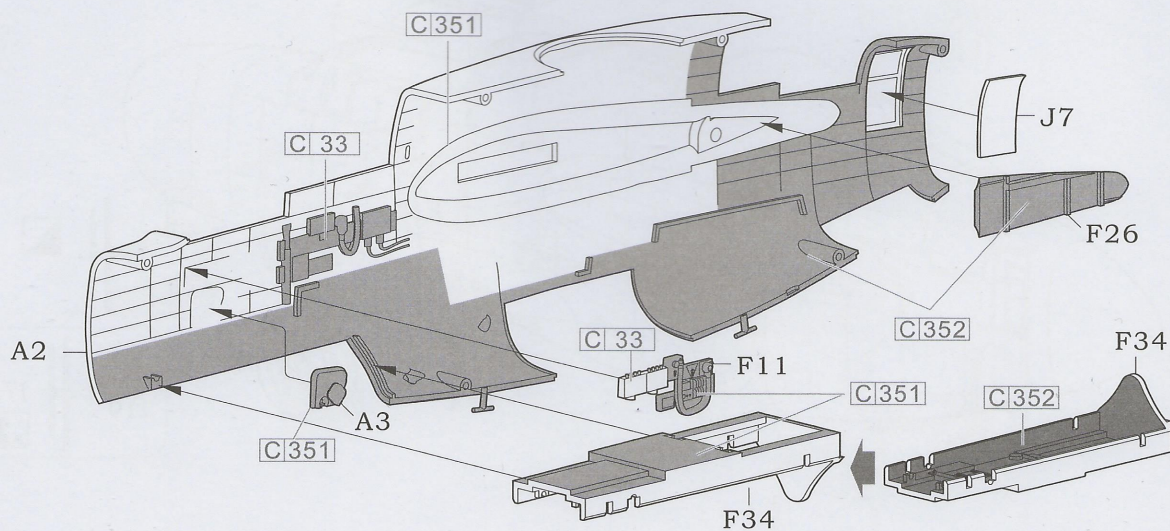
3

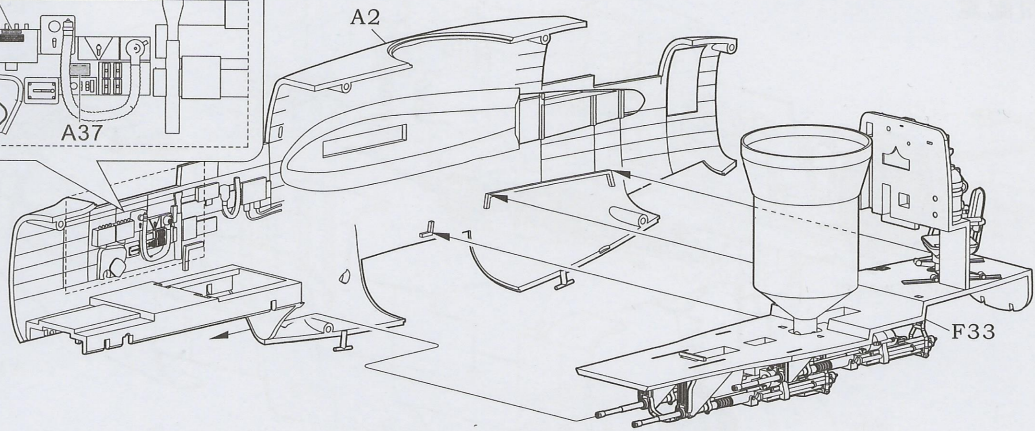
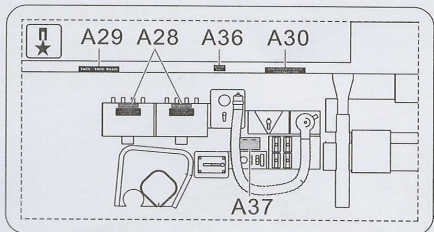
座舱组装 II Cockpit Assembly II コックピットの組み立てII



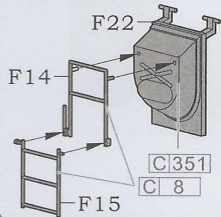
4

前机身组装 Forward Fuselage Assembly 機首の組み立て

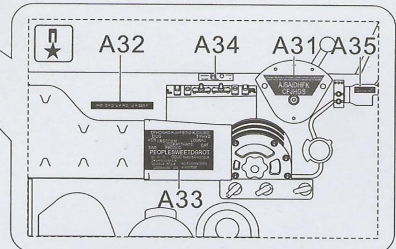
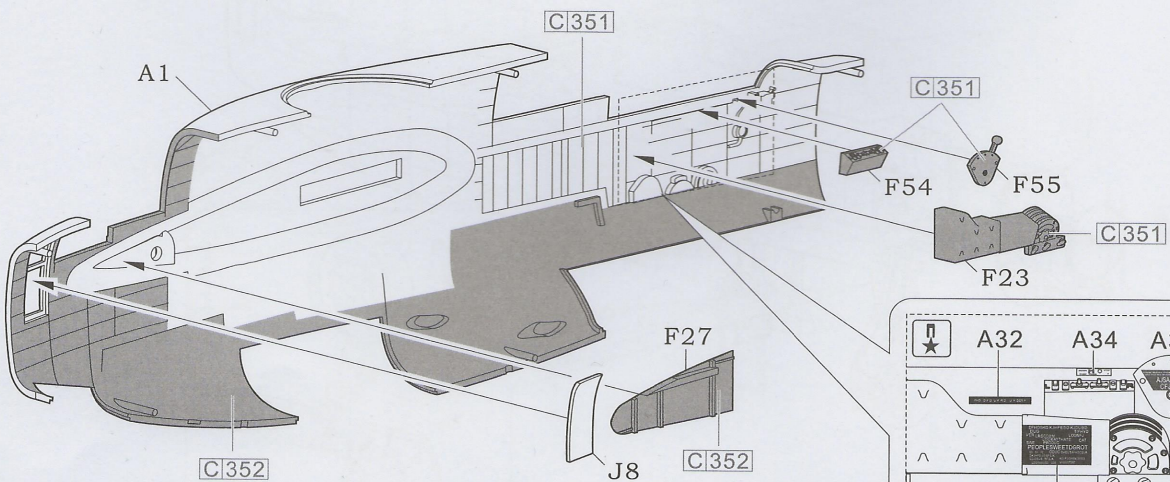
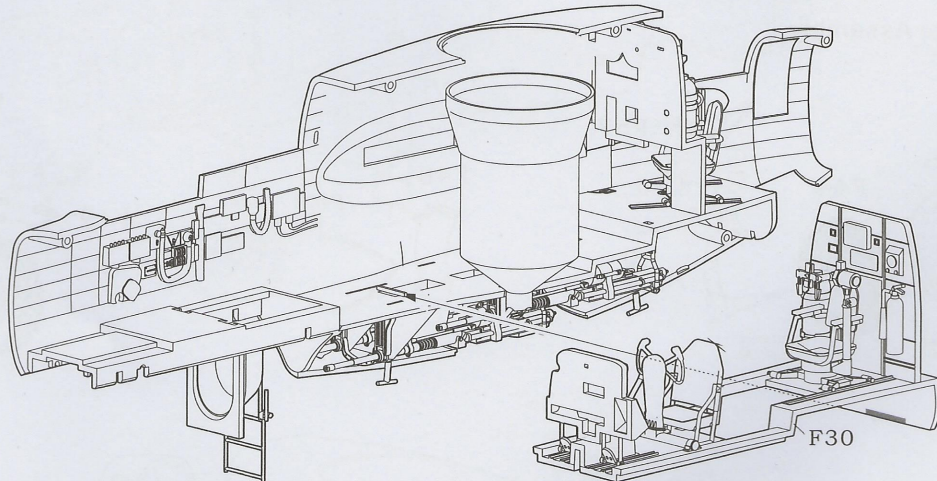
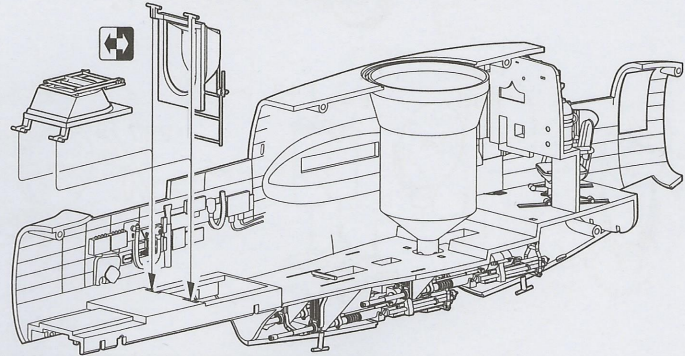
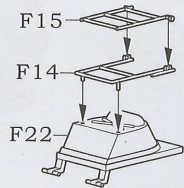




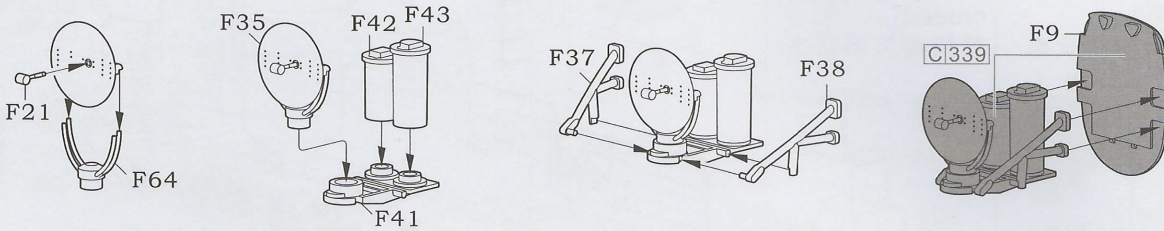
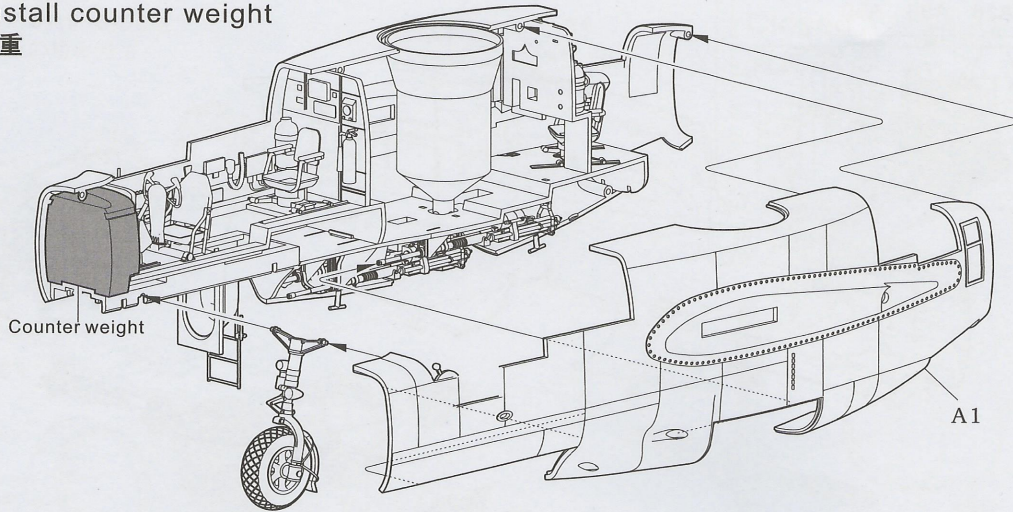
Boarding ladder
opened
登机梯打开状态



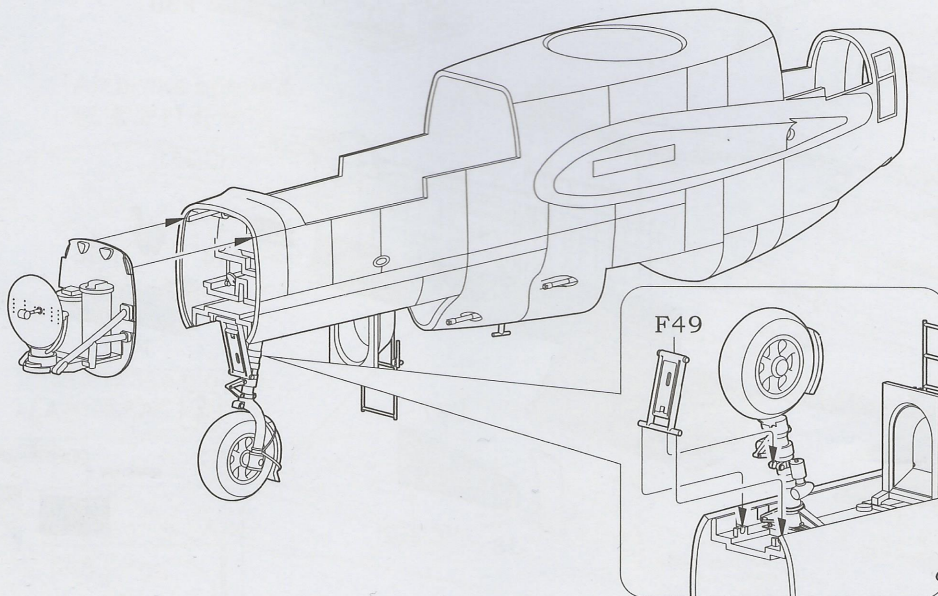
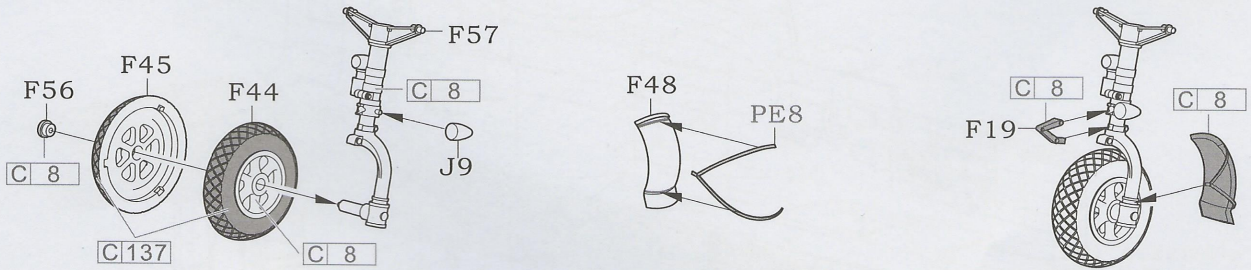
Boarding ladder
closed
登机梯关闭状态



Please install counter weight
 请使用配重

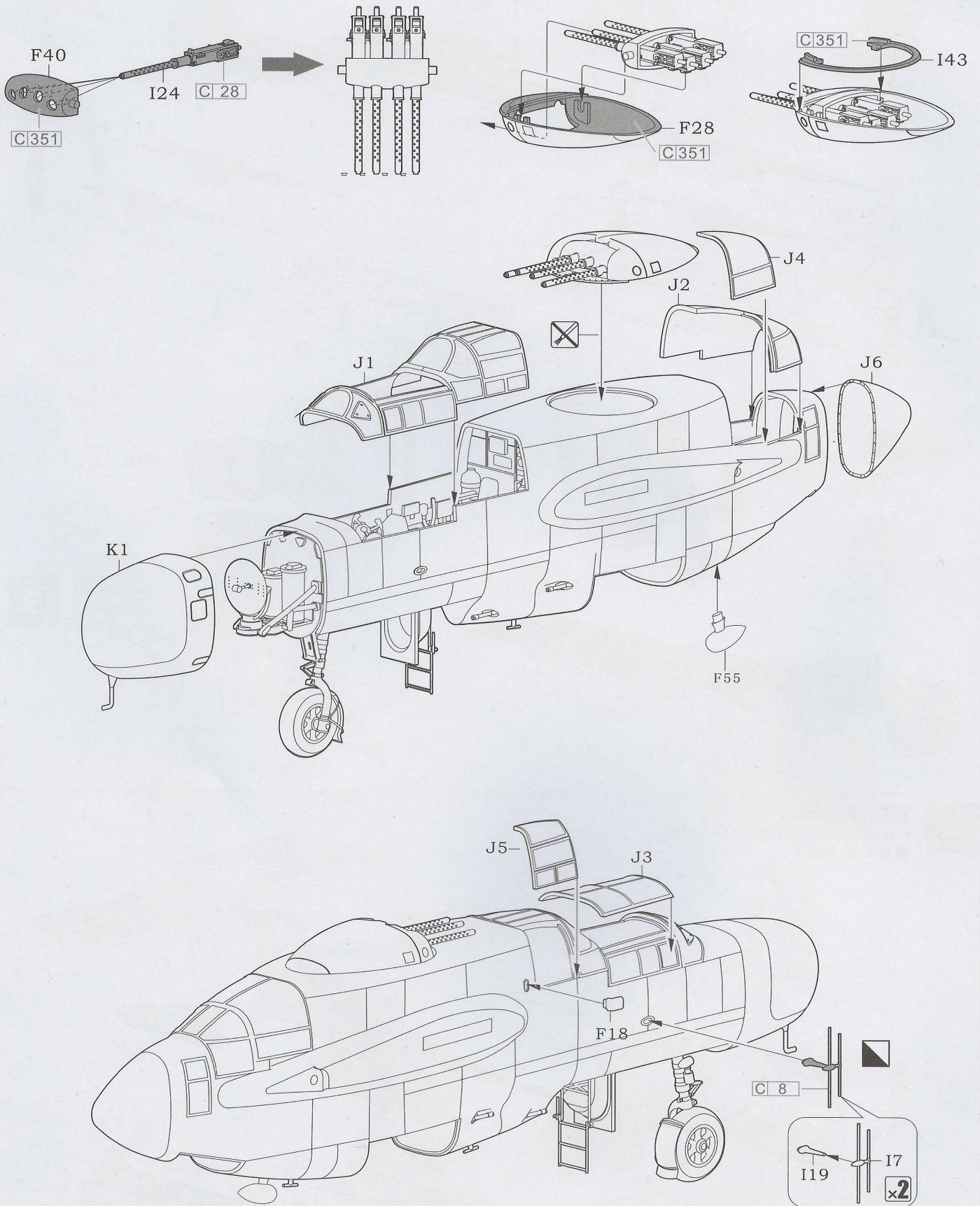


5 起落架组装
 Landing Gear Assembly
 脚部の組み立て



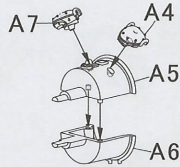
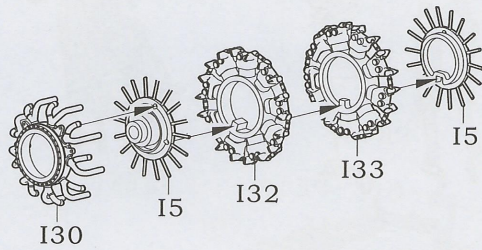
6

座舱舱盖组装 Canopy Assembly キャノピーの組み立て

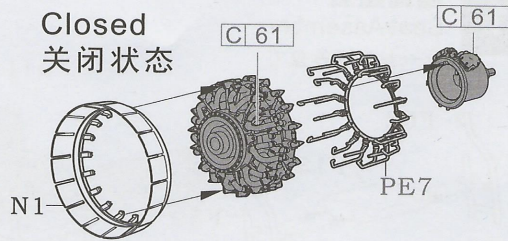


7

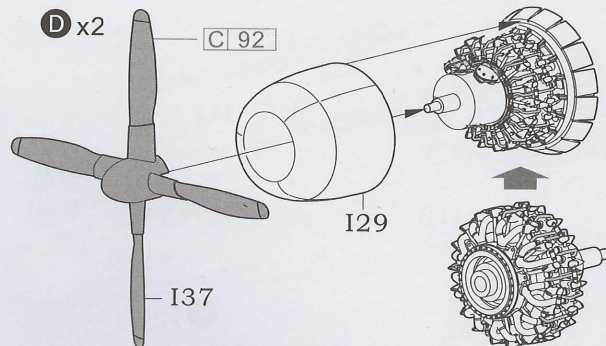
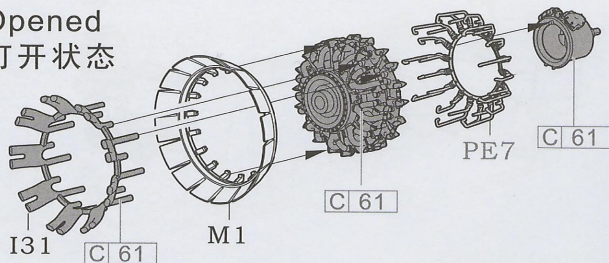
发动机组装 Engines Assembly エンジンの組み立て



Closed
关闭状态



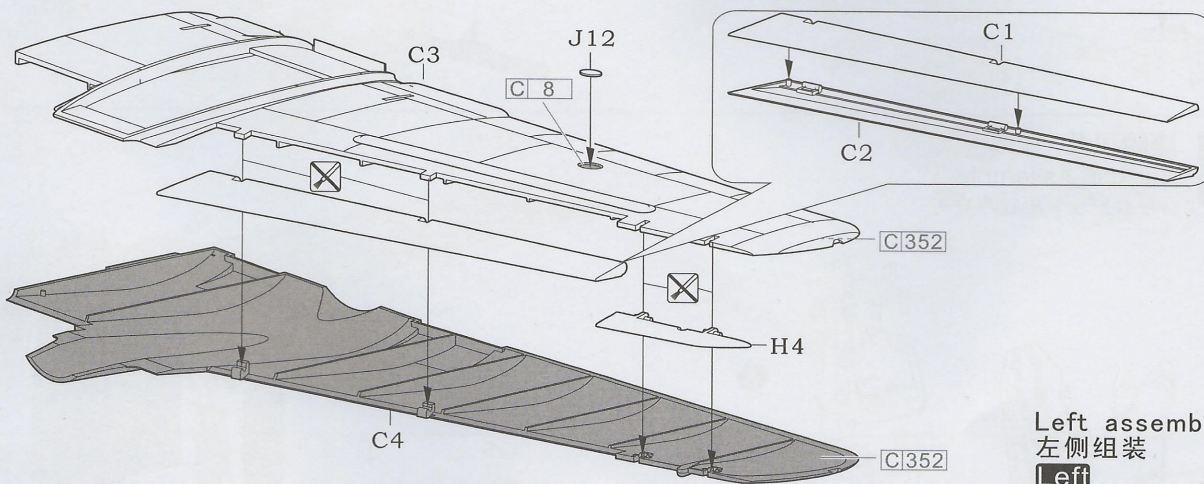
Opened
打开状态



8

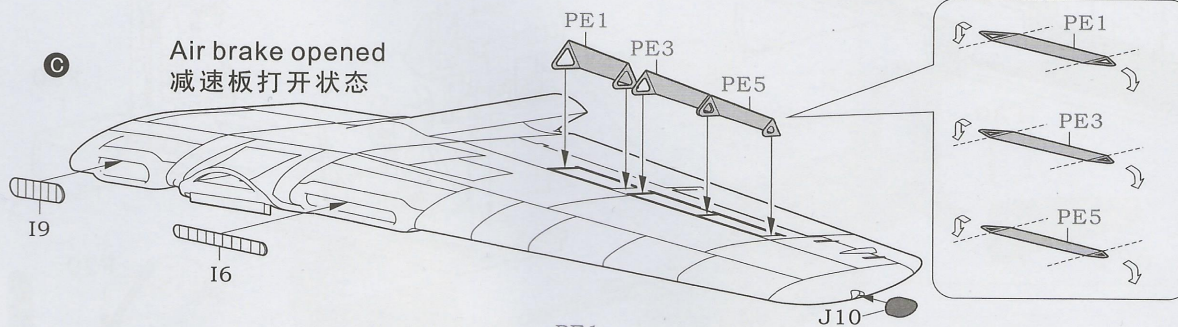
下机身组装 Lower Hull Assembly 機体下面の組み立て

Left

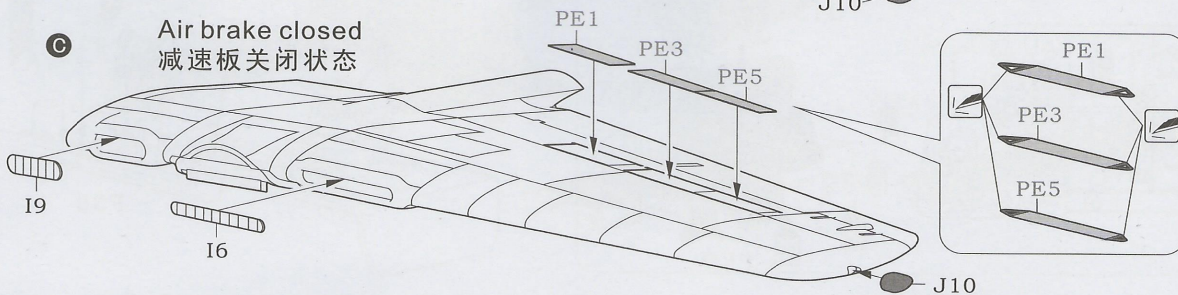


Left assembly
左侧组装
Left

Ⓒ Air brake opened
减速板打开状态

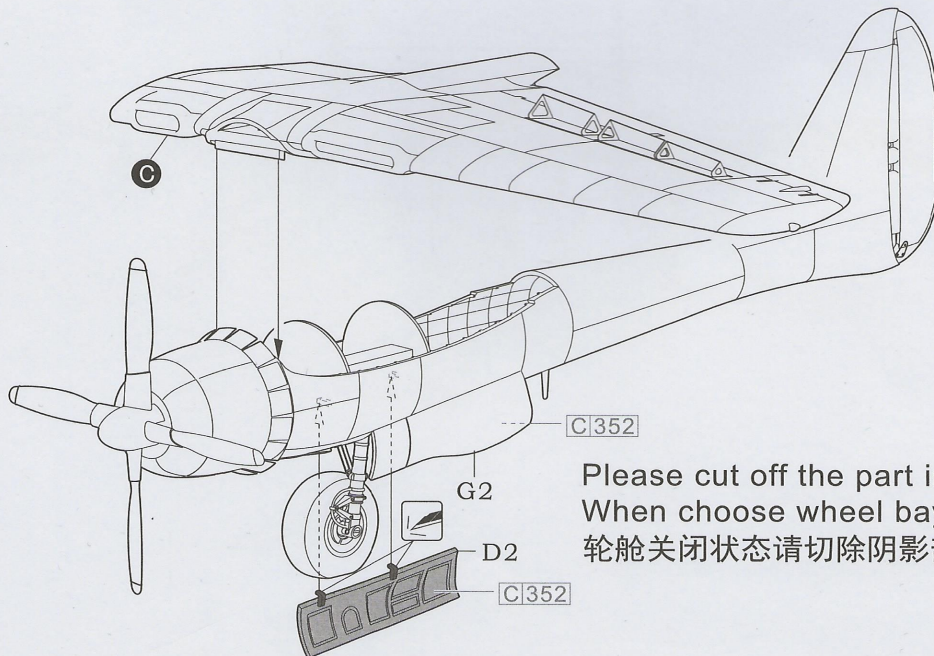
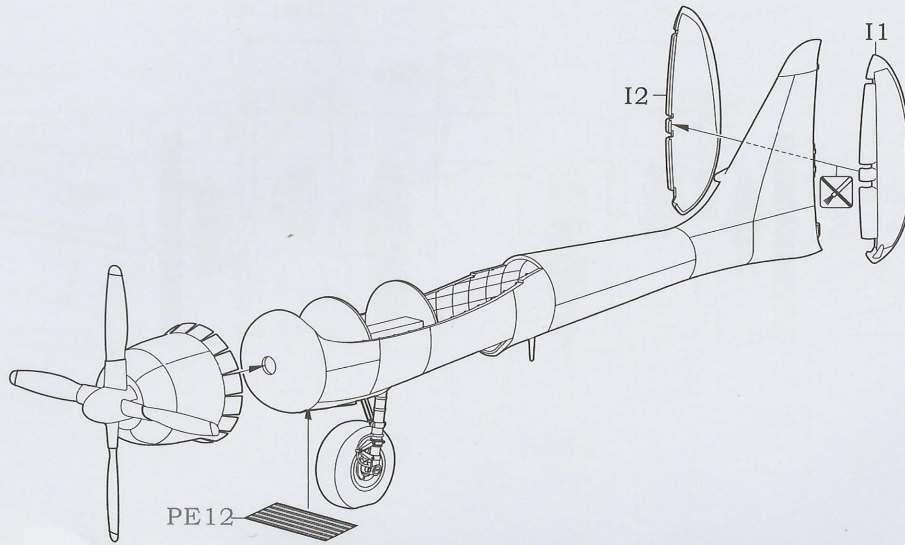
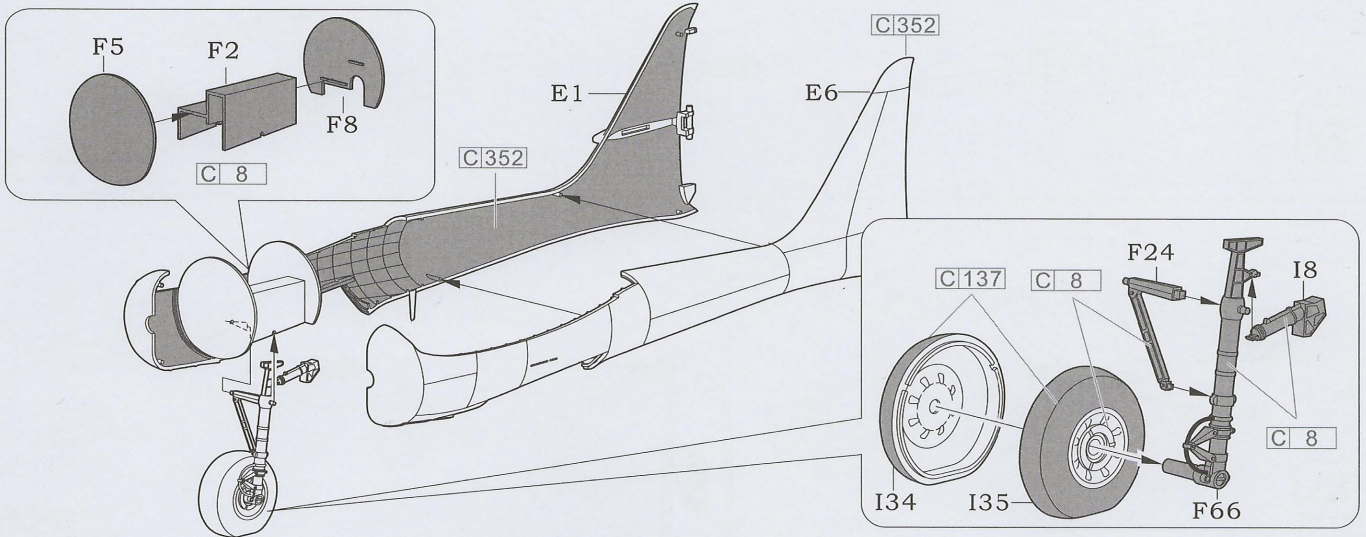


Ⓒ Air brake closed
减速板关闭状态



9

机身组装
Body Assembly
機首の組み立て



Please cut off the part in shadow
When choose wheel bay door closed
轮舱关闭状态请切除阴影部分

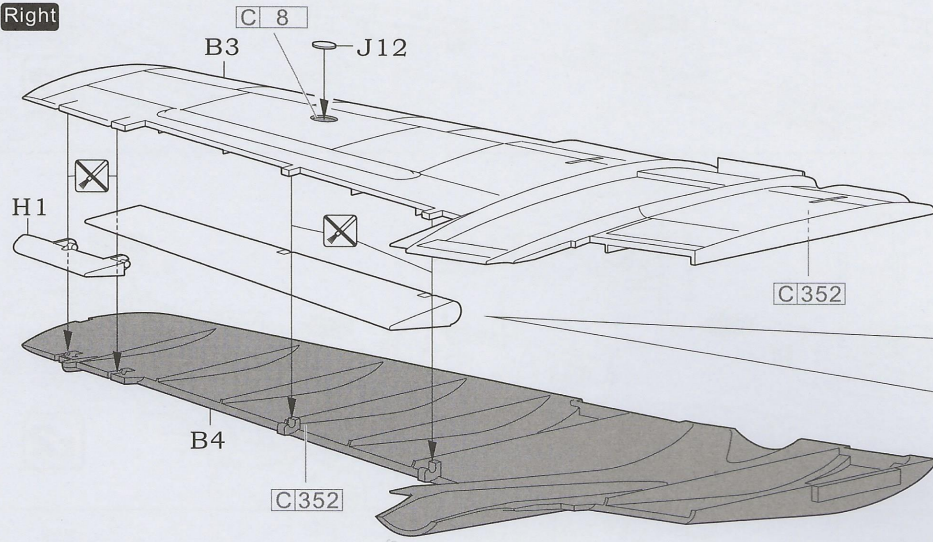
10

下机身组装

Lower Hull Assembly

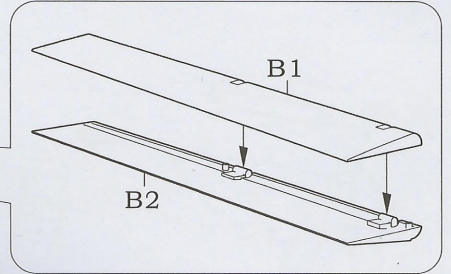
機体下面の組み立て

Right

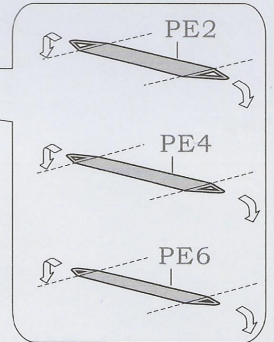
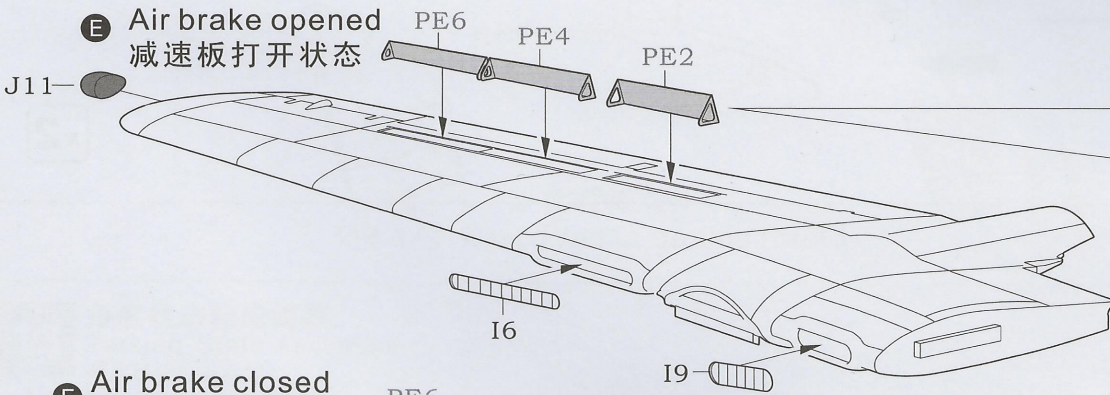


Right assembly
右侧组装

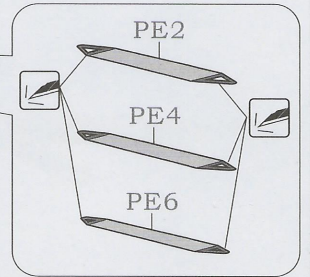
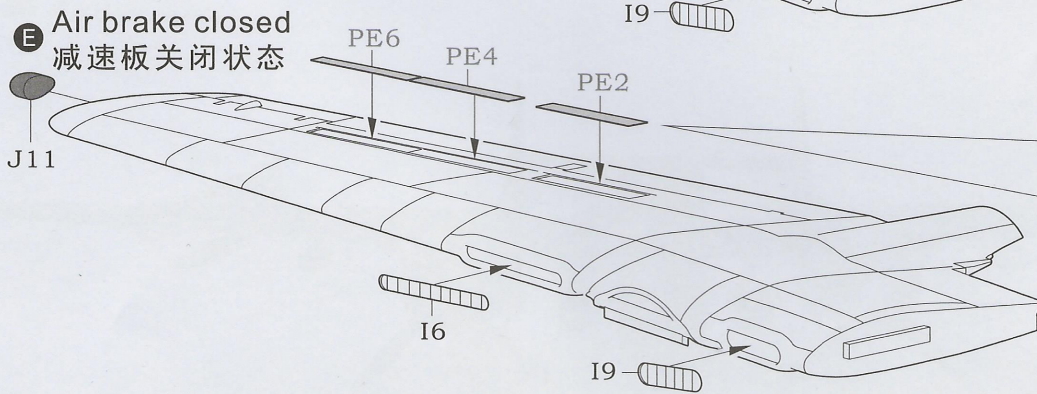
Right



E Air brake opened
减速板打开状态



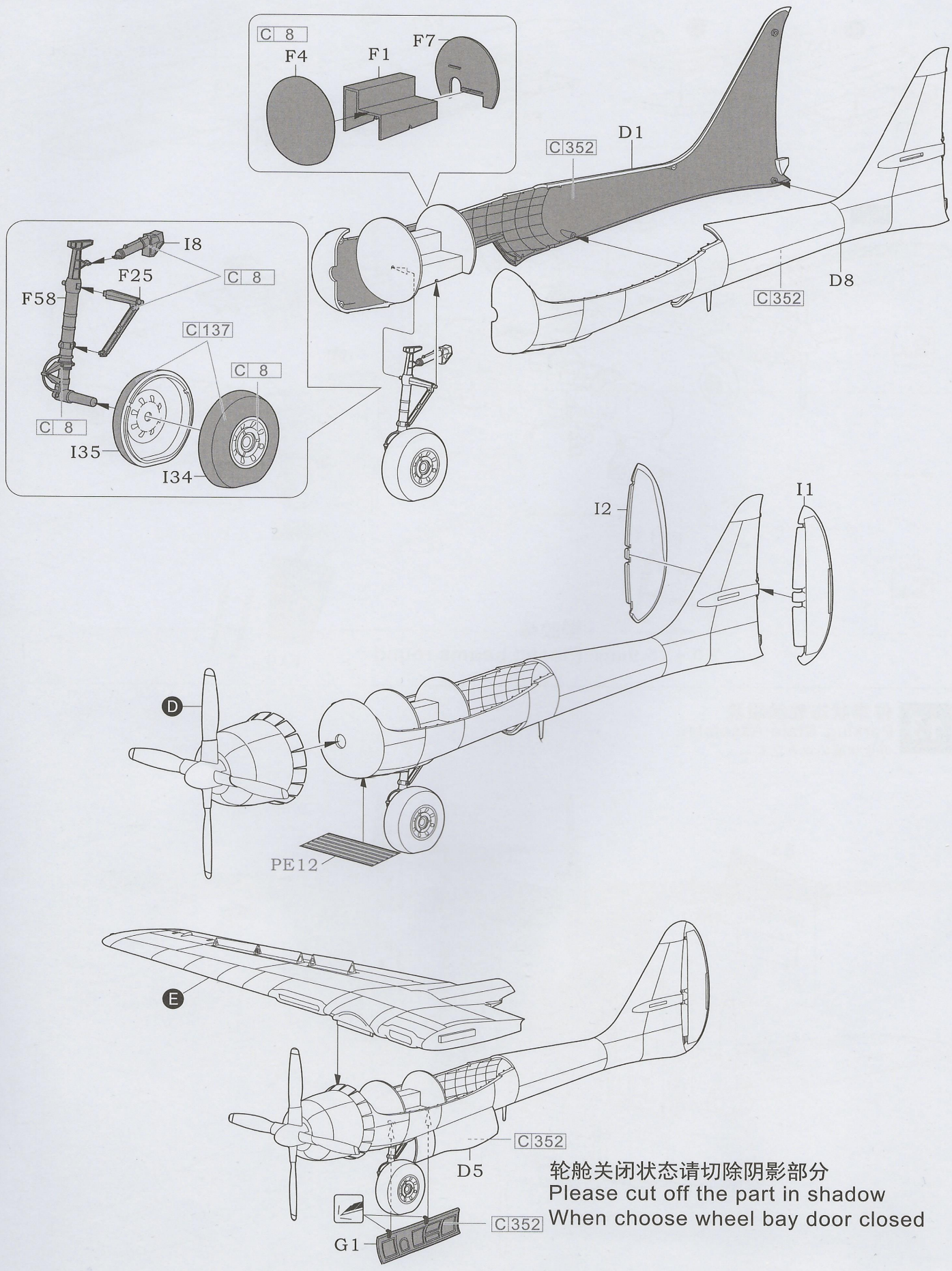
E Air brake closed
减速板关闭状态



11

机身组装

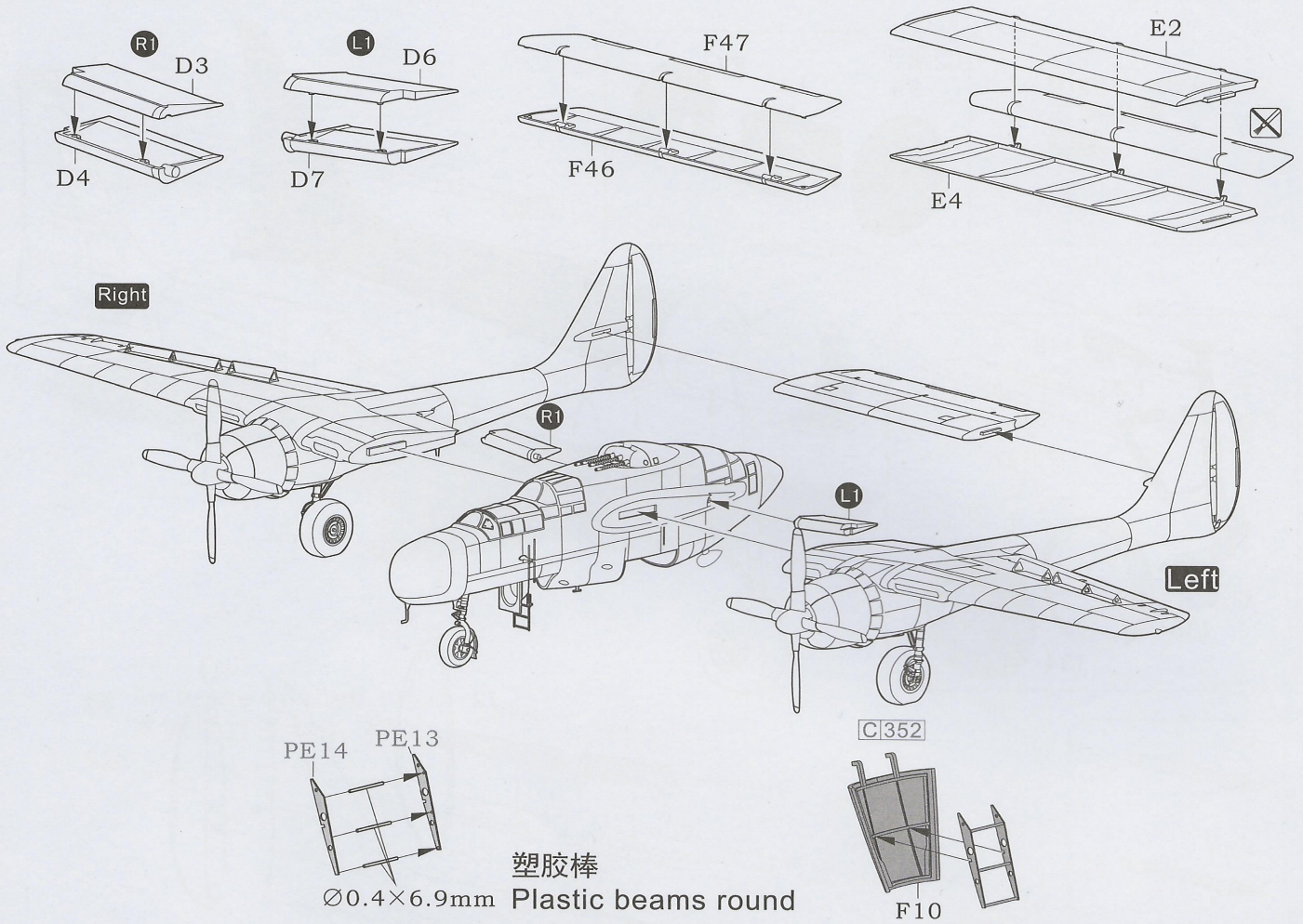
Body Assembly
機首の組み立て



轮舱关闭状态请切除阴影部分
Please cut off the part in shadow
When choose wheel bay door closed

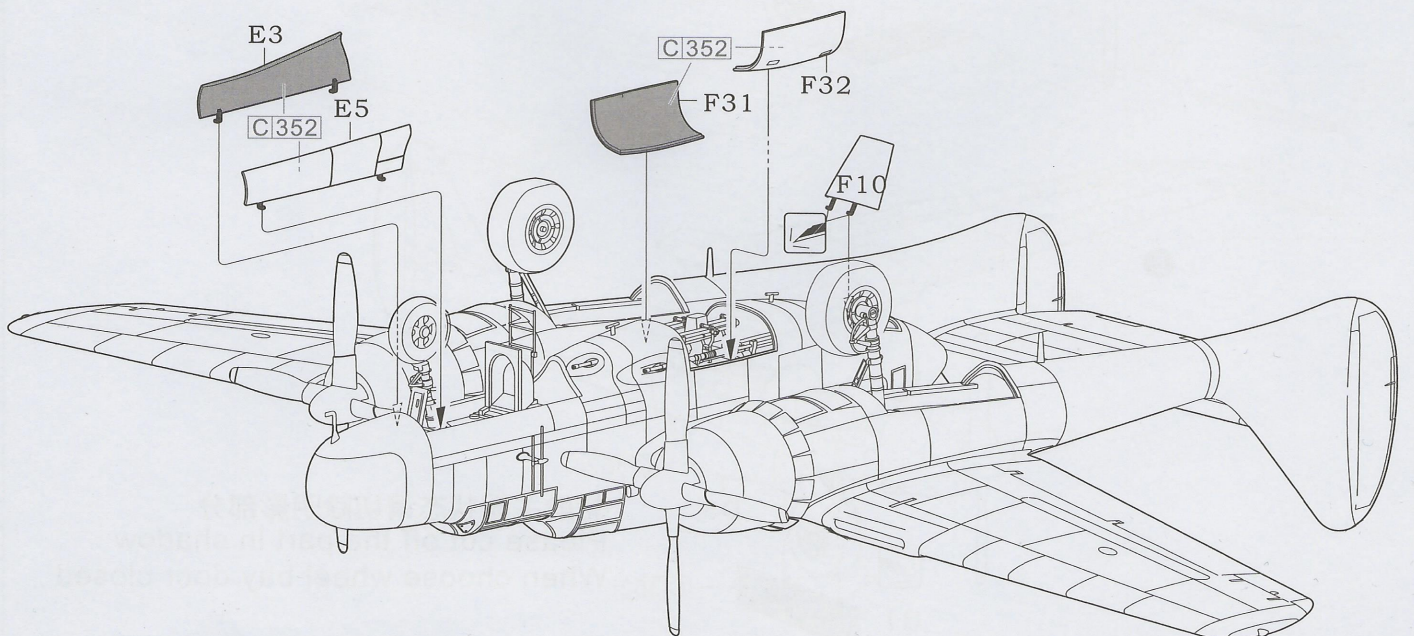
12

飞机机身组装 I Fuselage Assembly I 胴体の組み立て I



13

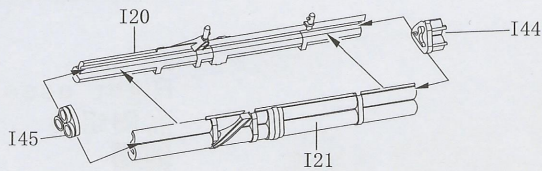
停靠状态轮舱组装 Parking State Assembly 停止状態の組み立て



14

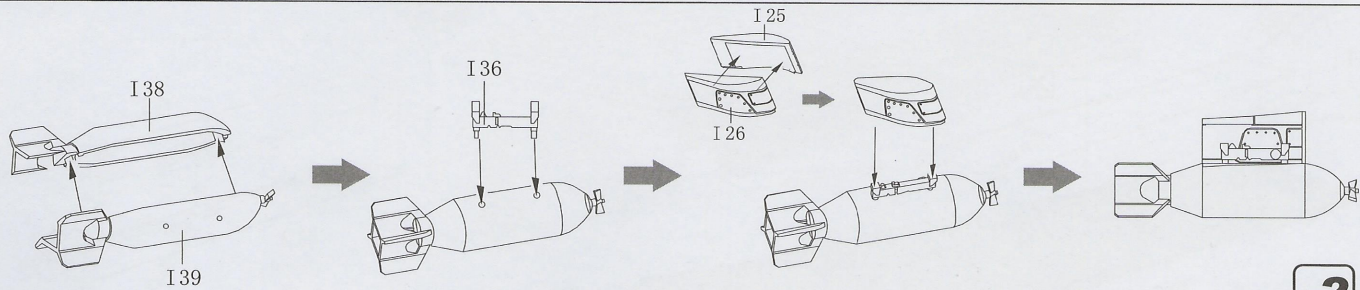
外挂物组图

UnderWing Stores Assenbly
 搭載物組み立て



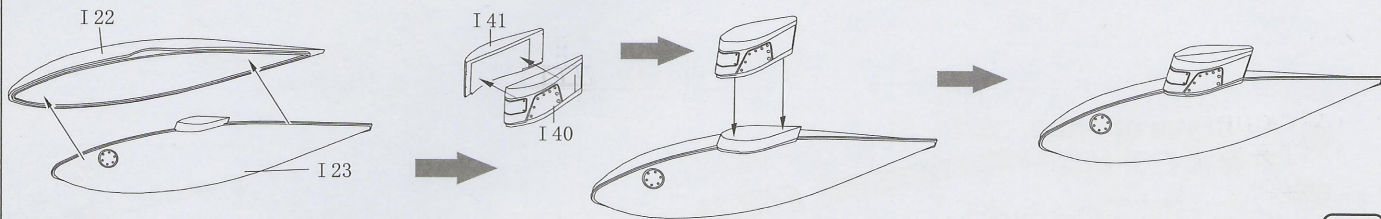
巴祖卡火箭筒
 Bazookas

x2



1000磅航空炸弹
 1000lb Bombs

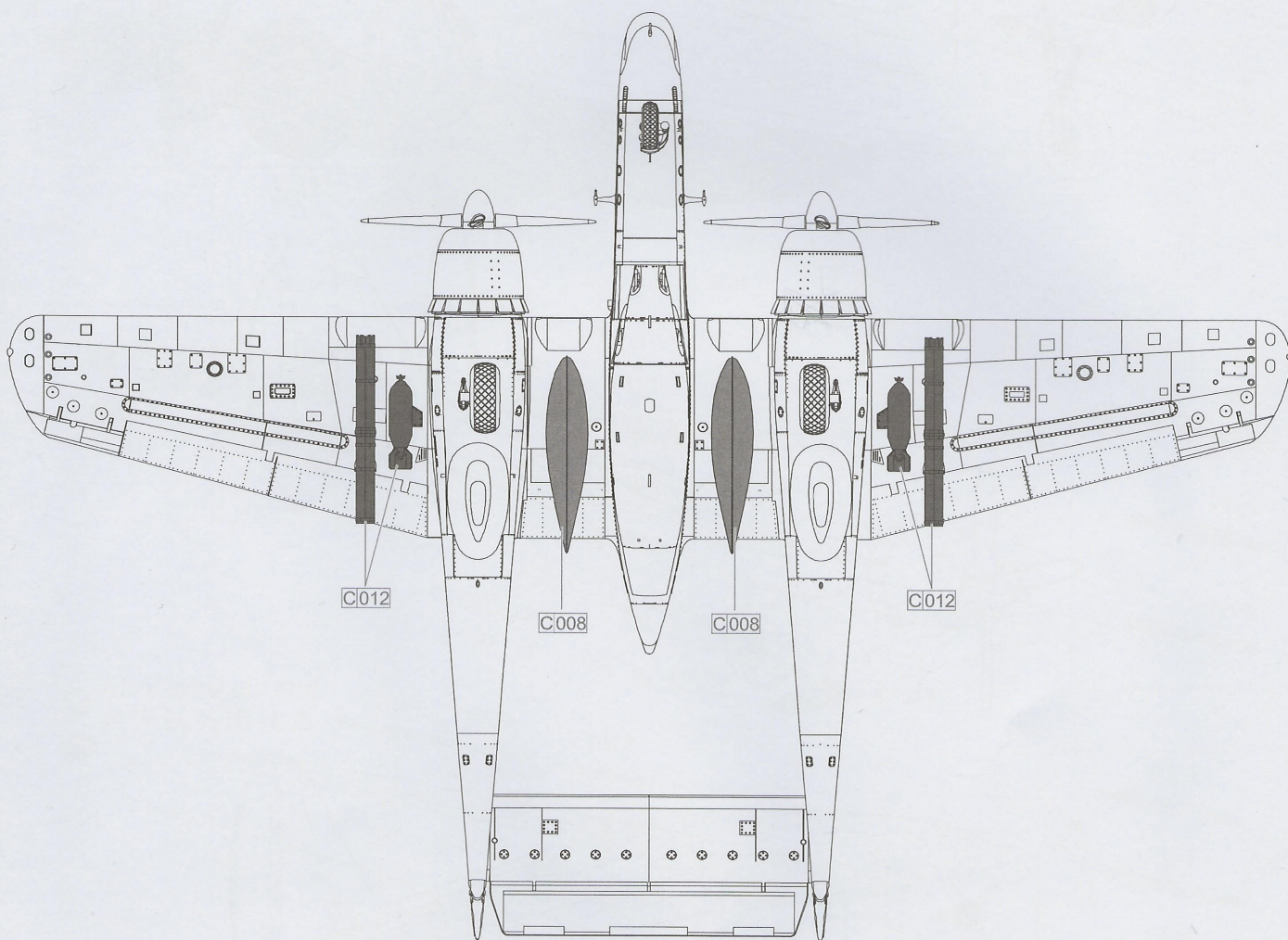
x2



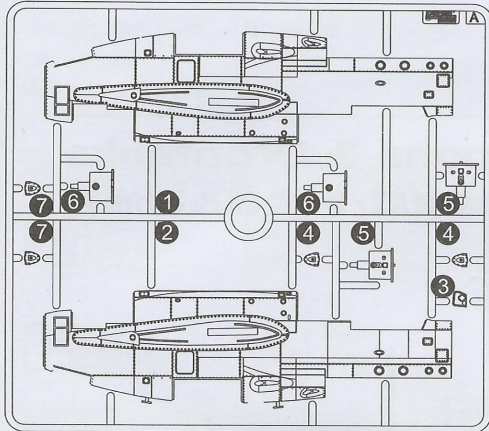
副油箱
 Droptanks

x2

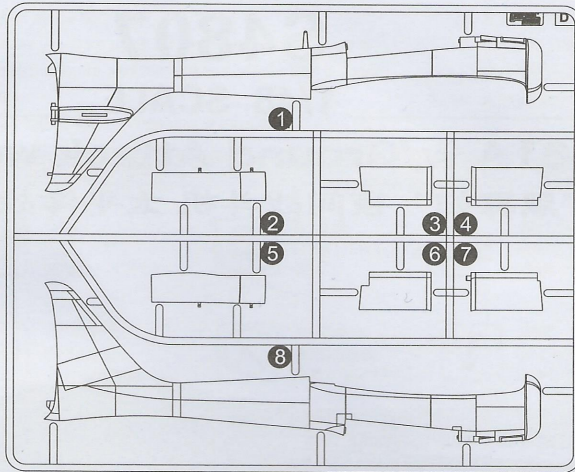




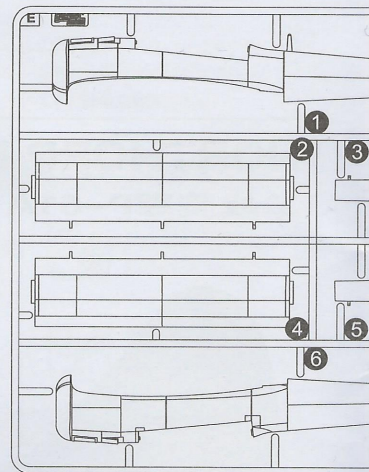
A PARTS×1



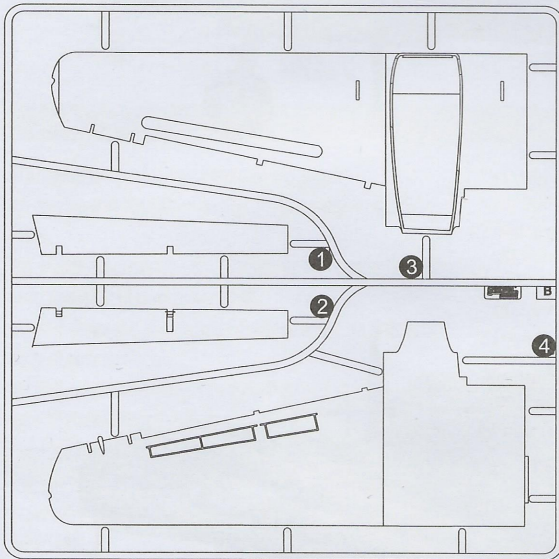
D PARTS×1



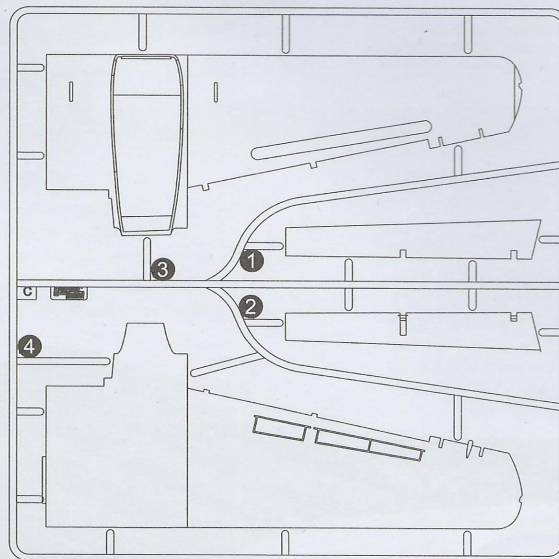
E PARTS×1



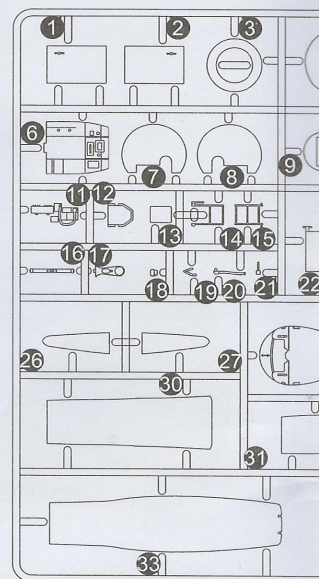
B PARTS×1



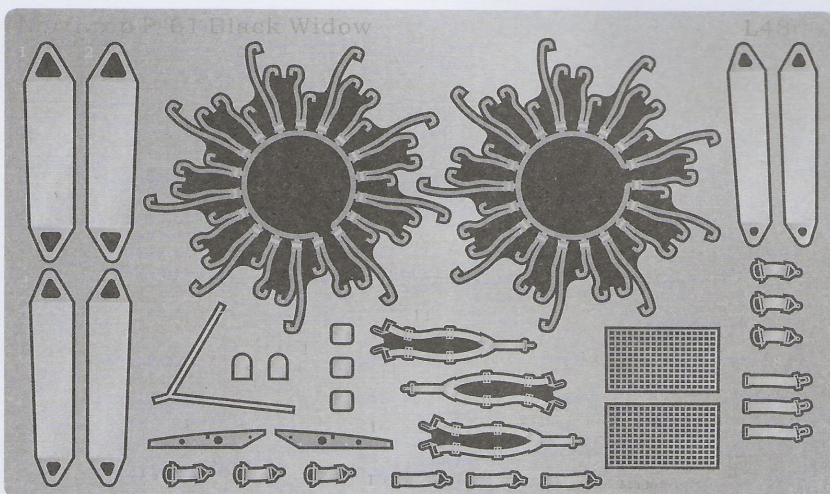
C PARTS×1



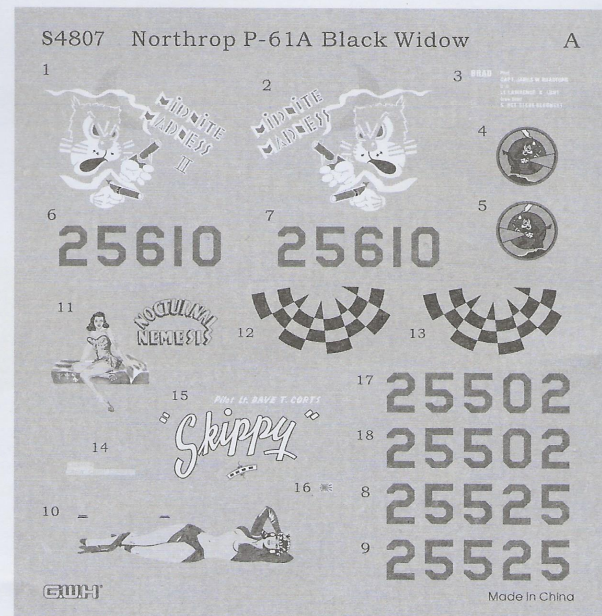
F PARTS×1



PE PARTS×1

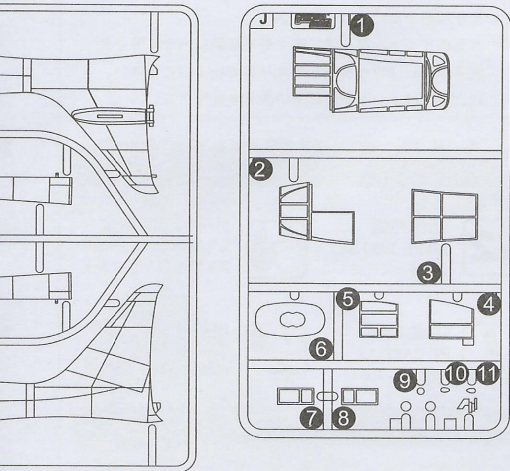


DE A PARTS×1



ST パーツリスト

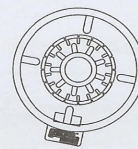
J PARTS×1



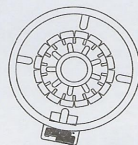
K PARTS×1



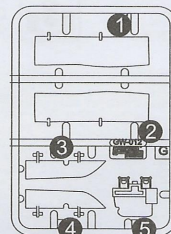
N PARTS×2



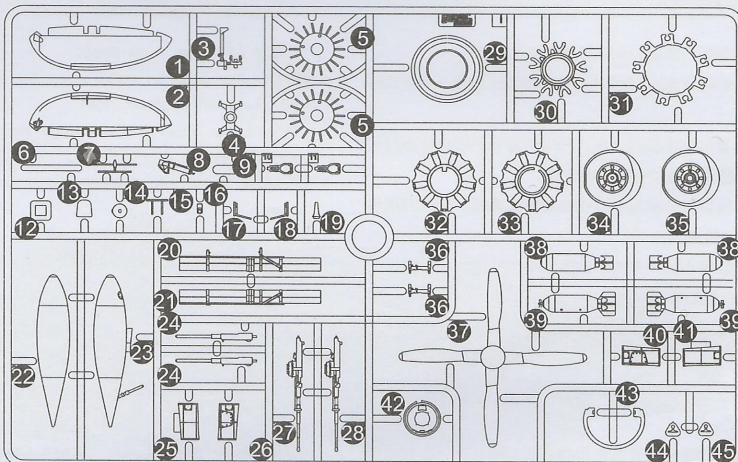
M PARTS×2



G PARTS×1



I PARTS×2



B PARTS×1

1:48 Northrop P-61 Black Widow

1	2	3	4	5	6	7
8	9	10	11	12	13	14
15	16	17	18	19	20	21
22	23	24	25	26	27	28
29	30	31	32	33	34	35
36	37	38	39	40	41	42
43	44	45	46	47	48	49
50	51	52	53	54	55	56
57	58	59	60	61	62	63

GW.H
Made in China







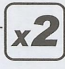







注意事項 CAUTION 組み立てのご注意

- (1) 勿于近火处使用胶水或油漆, 并打开窗户保持空气流通。
- (2) 涂料的号码请参考本栏以下的说明。本品本身不包括胶水和涂料。
- (3) 自板件中取出部件时, 应用模型专用剪, 并用介刀或小铰除去多余胶料。
- (4) 各图形的含义可参考本栏以下说明。

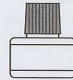
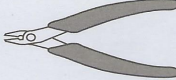

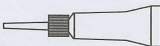

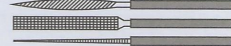
- (1) When you use glue or paint, do not use near a open flame, and use in a well-ventilated room.
- (2) See below for the color list. Glue and paint are not included in the kit.
- (3) When you take parts off the runner frame, use the modeling scissors and trim excess plastic with a cutter or a file.
- (4) See below for the meaning of symbols.

- (1) 接着剤や塗料は火の近くで使わないで下さい、使用の際は換気をよくして下さい。
- (2) 塗料指定のは下記のとおりです、接着剤や塗料は入っていませんので別に求めて下さい。
- (3) 部品のランナーから切り離す時は模型用ハサミ等を使い、余分な部分はカッターやヤスリ等で仕上げて下さい。
- (4) 組立図のサインマークは下の説明を御覧下さい。

图形含义 CAUTION マーク

 填平 FILL HOLE 穴を埋めて下さい	 水印粘紙 APPLY DECAL デカールを貼って下さい	 切除 CUT OFF 切り取って下さい	 配重块 COUNTER WEIGHT 重り	 制作两组 MAKE TWO SET 2個作って下さい	 另一側相同制作 DO THE SAME ON THE OPPOSITE 反対側も取り付けます
 胶水 CEMENT 接着して下さい	 钻孔 OPEN HOLE 穴を開けて下さい	 选择使用 OPTIONAL どちらを選んで下さい	 不用胶水 NO CEMENT 接着しないで下さい	 注意 BE CAREFUL 注意して下さい	 瞬間胶 INSTANT GLUE FOR METAL 瞬間接着剤 (金属用)

所使用工具 RECOMMENDED TOOLS 専用工具

 塑胶件用模型胶水 Cement プラスチック用接着剤	 模型用剪钳 Side cutters 模型用ニッパー	 模型用镊子 Tweezers ピンセット
 模型用瞬间胶水 Instant Cement 瞬間接着剤	 模型用刻刀 Modeling knife 模型用ナイフ	 模型用锉刀 Diamond file 模型用ヤスリ

水贴纸使用说明 DECAL APPLICATION スライドマークの貼り方

- (1) 用模型剪刀或刻刀切下所需的图案部分。
- (2) 将水贴纸浸泡在温水中10秒左右取出放置于戏水的干布上。
- (3) 手拿着水贴纸基的一角, 用模型镊子小心夹住浮起的水贴图案移至模型表面准确位置。
- (4) 用手指适当沾水均匀涂于水贴图案表面, 使其延展移动至精确位置。
- (5) 用柔软吸水的干布将水贴图案中的气泡向一边挤出, 使水贴在模型表面保持平整。

- (1) Cut off decal from sheet.
- (2) Dip the decal in tepid water for about 10 sec. and place on a clean cloth.
- (3) Hold the backing sheet edge and slide decal onto the model.
- (4) Move decal into position by wetting decal with finger.
- (5) Press decal down gently with a soft cloth until excess water and air bubbles are gone.

- (1) 貼りたいマークをハサミで切り抜きます。
- (2) マークをぬるま湯に10秒ほど浸してからタオル等の布の上に置きます。
- (3) 台紙のはしを手で持ち、貼るところにマークをスライドさせてモデルに移して下さい。
- (4) 指に少し水を付けてマークを濡らしてながら、正しい位置にずらします。
- (5) 柔らかな布でマークの内側の気泡を押し出しながら、押しつけるようにして水分をとります。

蚀刻片使用说明 PHOTO-ETCHED PARTS エッチングパーツ

- (1) 使用蚀刻片专用剪刀或模型专用刻刀将蚀刻片零件切割下待用。
 - (2) 切割下的零件上有蚀刻片的残留连接点部分, 使用模型专用锉刀细心打模干净。
 - (3) 蚀刻片部分在涂装之前必须使用专用的模型金属底漆打底。
- 注意事项: 蚀刻片很薄外延较为尖锐, 有刮伤手的可能, 在使用之时请务必小心。

- (1) Cut off photo-etched parts using a modeling knife.
 - (2) Carefully remove any excess using a file.
 - (3) Apply metal primer prior to painting.
- Attention, please: Extra care should be taken to avoid personal injury when handling photo-etched parts.

- (1) 切り離す時はカッターナイフを使用してパーツを切り離します。
 - (2) 切り出した時、部品に出張った部品が残っている場合は、ヤスリなどで丁寧に削り落とします。
 - (3) 塗装が必要なパーツは下地にメタルプライマーを吹きつけてから塗装します。
- ご注意: エッチングパーツは大変薄く、手などを切り恐れがあります。取扱いは十分注意して下さい。

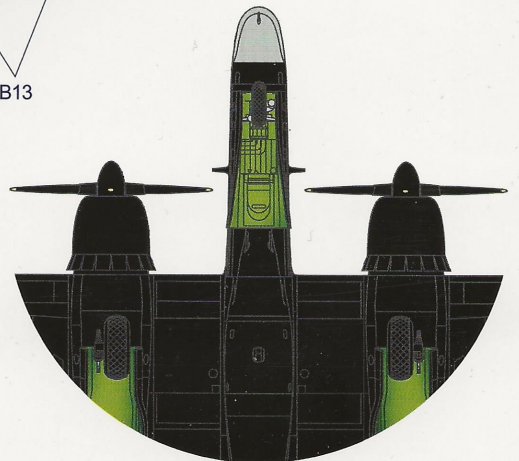
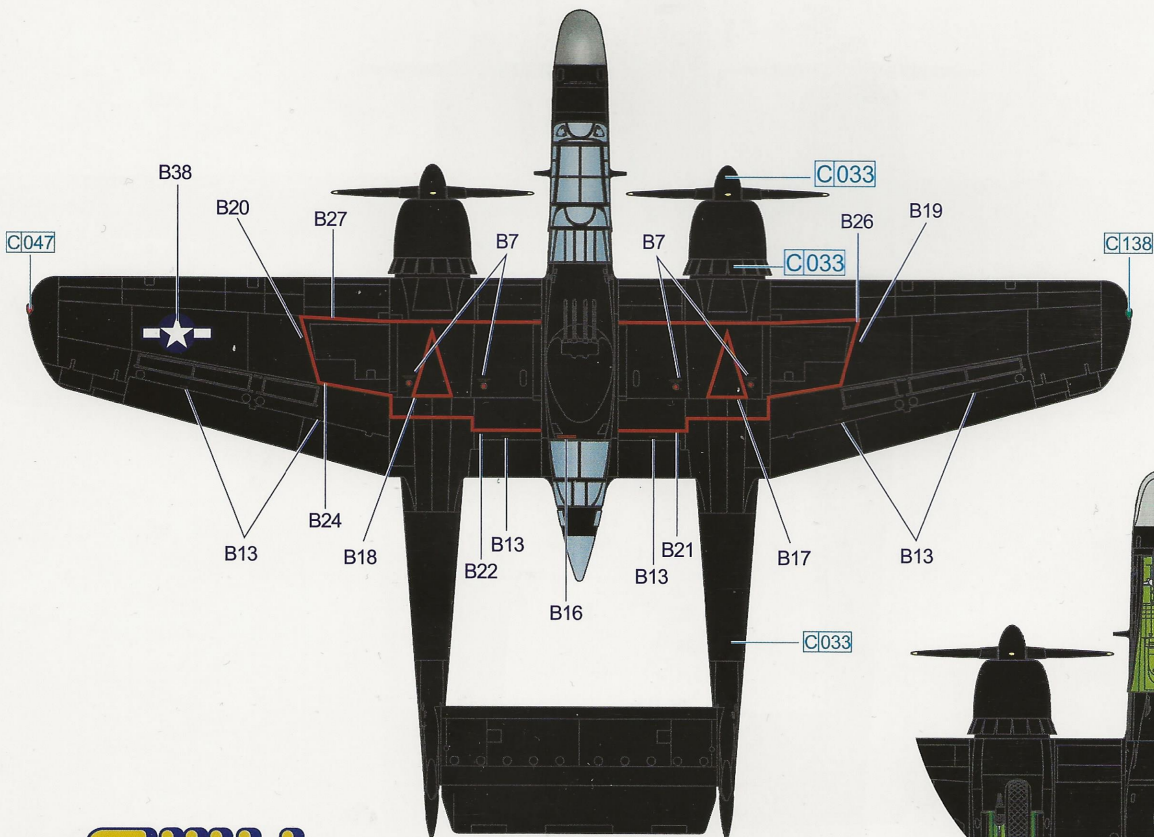
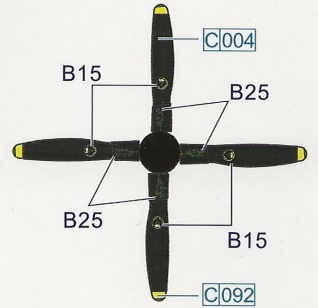
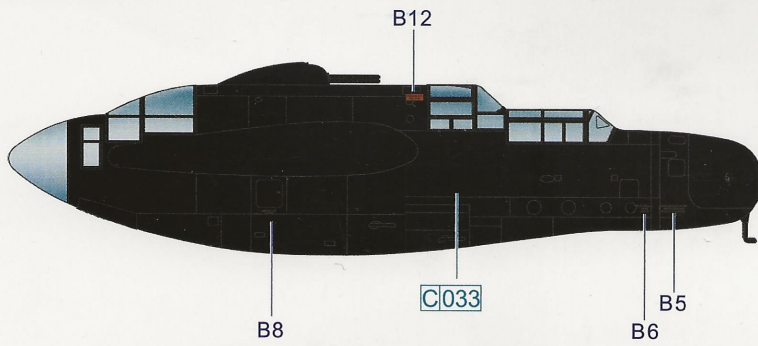
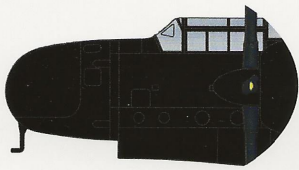
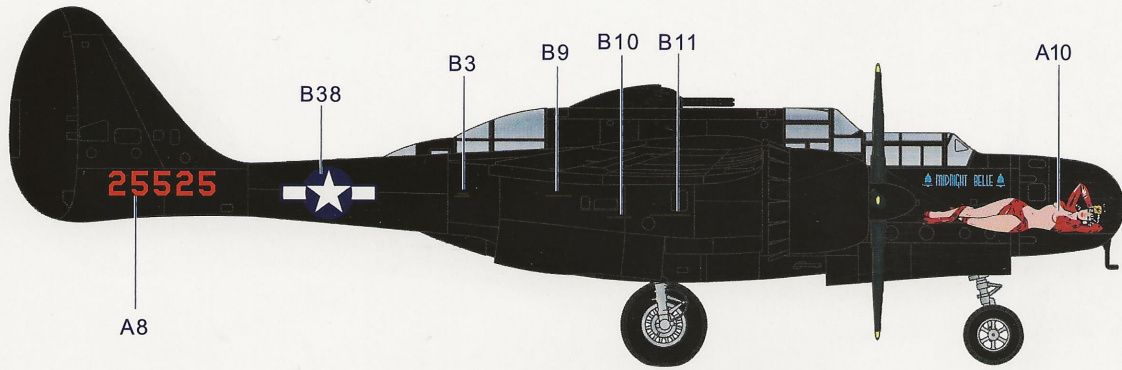
涂装色表 PAINT REQUIRED カラー番号リスト

C|000 GSI CREOS CORP. HOBBY COLOUR

C 3	红色	Red	C 4	黄色	Yellow
C 8	银色	Silver	C 12	橄榄褐	Olive Drab
C 13	中灰	Neutral Gray	C 28	黑铁色	Steel
C 33	哑黑色	Flat Black	C 47	透明红色	Clear Red
C 55	卡其色	Khaki	C 61	烧铁色	Burnt Iron
C 78	金属黑	Metal Black	C 92	半光黑	Semi Gloss Black
C 137	轮胎黑	Tire Black	C 138	透明绿色	Clear Green
C 316	白色	White	C 339	引擎灰色	Engine Gray
C 340	原野绿	Field Green	C 351	美军机内绿色	Zinc-Chromate Type I
C 352	美军机内黄色	Chromate Yellow Primer			

P-61A 42-5525 (25525), "MIDNIGHT BELLE", 6th NFS, Le Shima, 1945

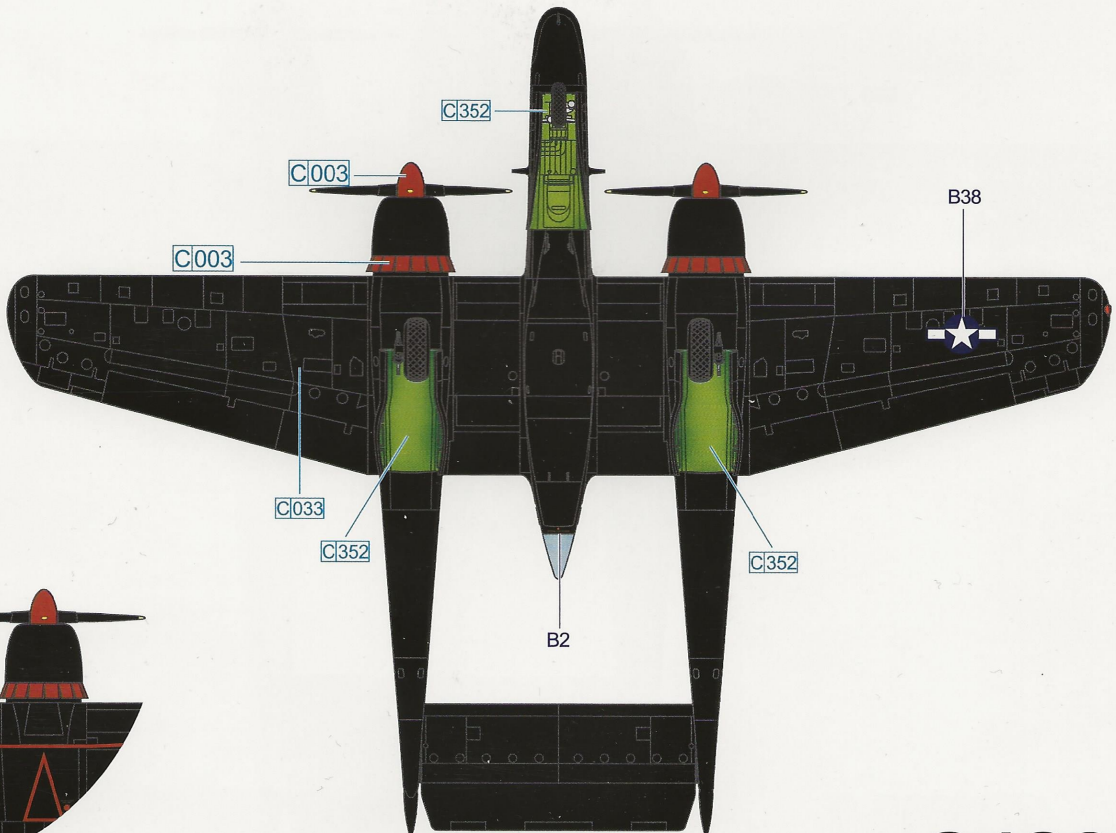
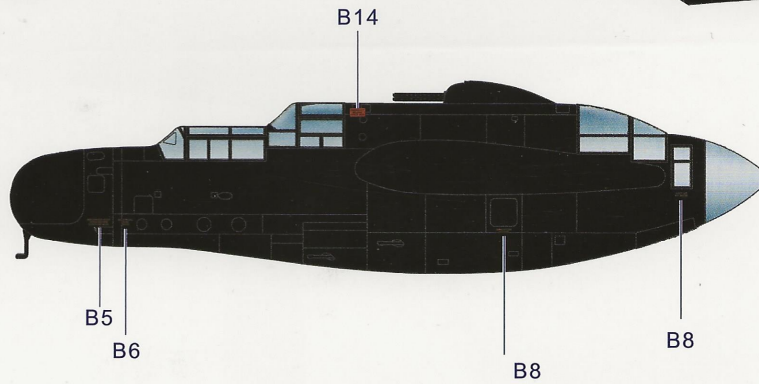
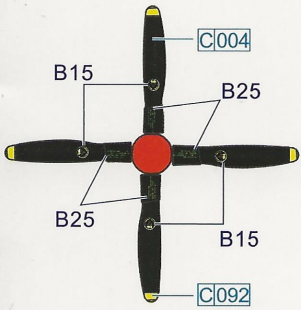
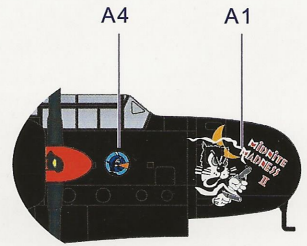
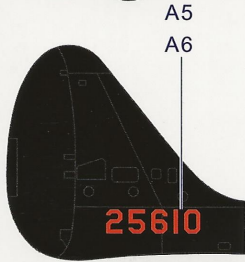
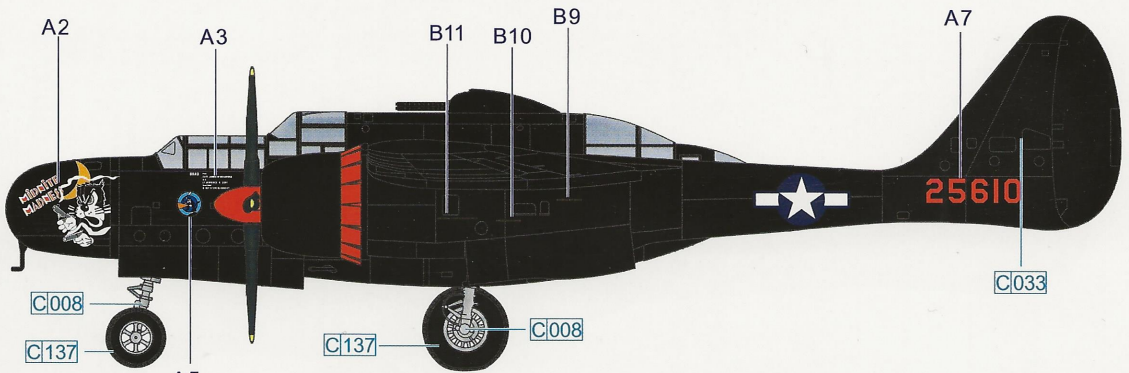
P-61A 42-5525 (25525) "午夜女郎"号, 第6夜间战斗机中队, 琉球群岛伊江岛, 1945



G.W.H
LIMITED EDITION

61A-11 42-5610 (25610), "MIDNITE MADNESS", 548th NFS, Iwo Jima, April 1945

61A-11 42-5610 (25610) "午夜疯狂"号548夜间战斗机中队, 琉璜岛, 1945年4月



S4807

P-61A-1 42-5502 (25502), "Skippy", 421st NFS, Tacloban Strip, Leyte, la

P-61A-1 42-5502 (25502), "跳跳"号, 421夜间战斗机中队, 菲律宾莱特岛, 塔克洛班, 1944

