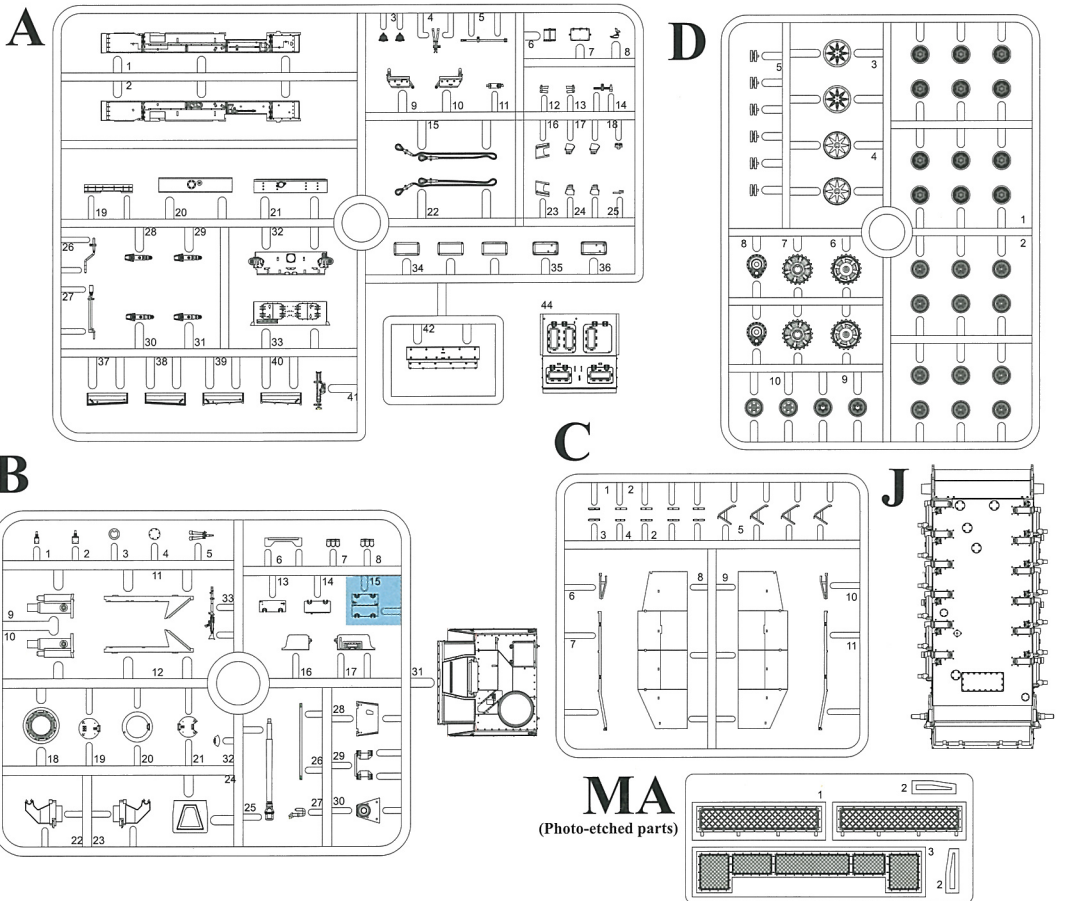


StuG.III Ausf.G Early Production w/schürzen



1:72
ARMOR
PRO

KIT NO. 7354



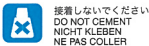
の部品は使用しません
Parts not for use.
Telle werden nicht verwendet.
Pièces a ne pas utiliser.
Parti nin utilizzati.
不需要使用的部件

組立ての注意

- ・接着剤や塗料は次の近くで使用しないでください。使用する際は窓を開けて換気を心がけましょう。
- ・塗料指定の■は GSI CREOS CORP. Mr カラーの番号です。接着剤や塗料は含まれておりませんので、別にお買い求めください。
- ・部品をランナーから切り離す時は模型用ハサミ等を使用し、余分な部分はカッターやヤスリ等で仕上げてください。
- ・組立図のサインマークは下記をご覧ください。

《注意》

- ・勿於近火處使用膠水或油漆・並打開窗戶保持空氣流通。
- ・■代表 GSI CREOS CORP. 出品 MR.COLOR 的顏色編號・不包括膠水及油漆。
- ・自膠架中取出部件時・應用模型專用剪・並用界刀或小銼除去多餘的膠料。
- ・各圖型的含意可參考本欄以下的說明。



ZUR BEACHTUNG

- ・ Kleber und Farbe nicht in der Nähe einer offenen Feuer verwenden und das Fenster von Zeit zu Zeit zur Belüftung öffnen.
- ・ Symbole wie ■ beziehen sich auf die Farbnummern GSI CREOS CORP. MR. COLOR. Kleber und Farbe sind nicht enthalten.
- ・ Zum Abschneiden der Teile vom Verbundstück eine Modellierschere verwenden und die überstehenden Plastikteile mit einem Messer oder einer Feile beseitigen.
- ・ Die Bedeutung der Symbole finden Sie unten in dieser Spalte.

CAUTION

- ・ When you use glue or paint, do not use near a naked flame, and use in a well-ventilated room.
- ・ Symbols such as ■ refer to the color number of GSI CREOS CORPS. MR. COLOR. Glue and paint are not included.
- ・ When you take parts off the runner frame, use modeling scissors and trim excess plastic with a cutter or a file.
- ・ See below for the meaning of symbols.

ATTENTION

- ・ Ne pas utiliser de colle ou de peinture a proximite d'une flamme nue, et aérer la pièce de temps en temps.
- ・ Le numéro ■ pour l'indication de couleurs correspond au numéro de GSI CREOS CORP. MR. COLOR. La colle et la peinture ne sont pas comprises.
- ・ Pour retirer les pièces hors du cadre, utiliser des ciseaux spéciaux pour maquette le plastique en excès avec un cutter ou une lime.
- ・ Voir la fin de cette colonne pour la signification des symboles

ATTENZIONE

- ・ Non usare colla e vernice vicino a fiamme esposte, e aprire le finestre di tanto in tanto per cambiare l'aria.
- ・ ■ delle indicazioni di colore si riferisce al numero di colore di GSI CREOS CORP. MR. COLOR. Colla e vernice non sono incluse.
- ・ Quando si staccano parti del carrello, usare forbici da modellismo e eliminare la plastica in eccesso con un coltello o una lima.
- ・ Vedere in fondo a questa colonna per il significato dei simboli.

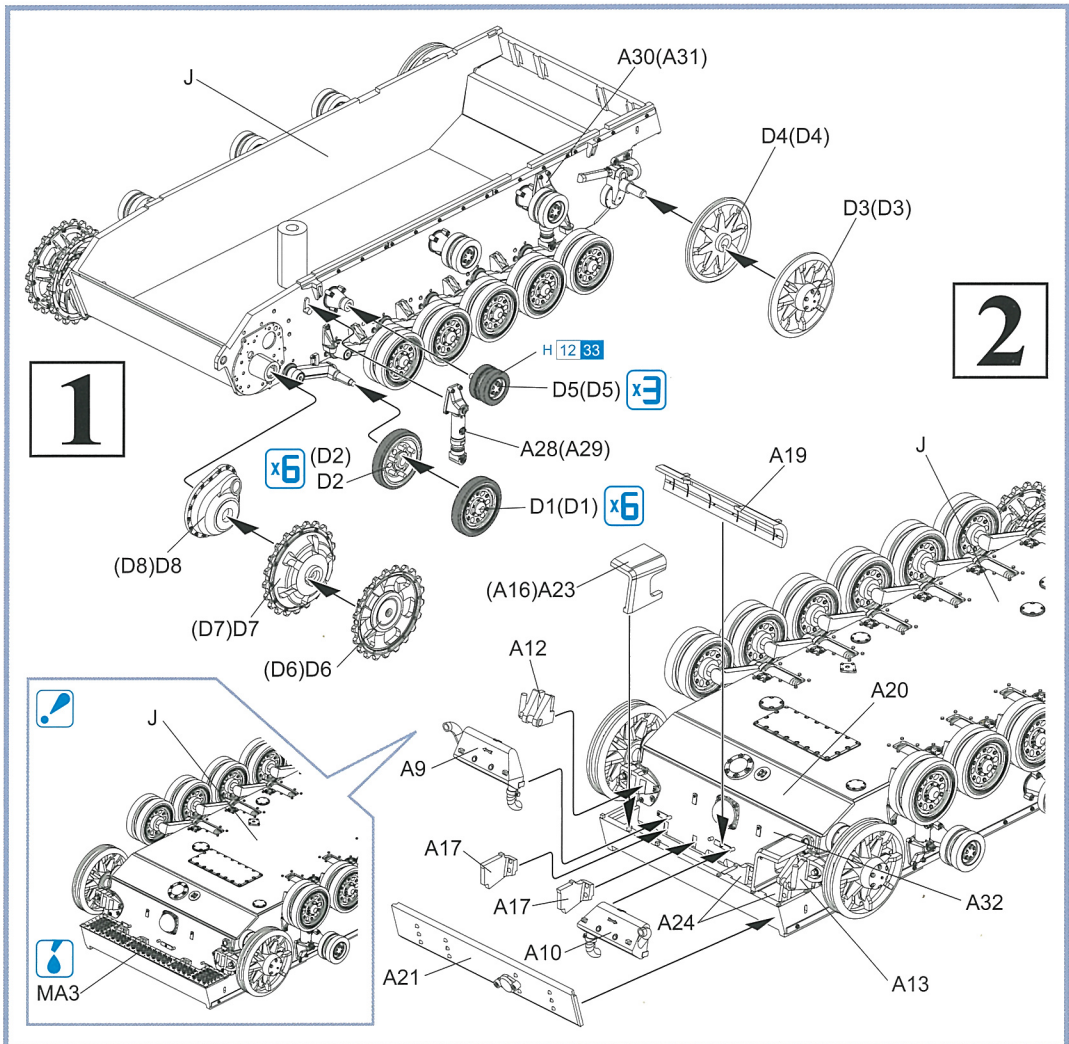


Dragon is always at the forefront in utilizing new technology and material in the development of its various product lines. Such innovation is geared to reduce the modeler's construction time and effort, but at the same time brings high detail to the end product. Dragon is proud to introduce DRAGON STYRENE 100, a cross breed that has the advantage of both polystyrene and PVC vinyl, developed and formulated by the Dragon R&D Team.

- 1 it allows filing, cutting, sanding and polishing
- 2 easy to get rid of parting lines by modeling thinner
- 3 can be glued using normal modeling liquid cement

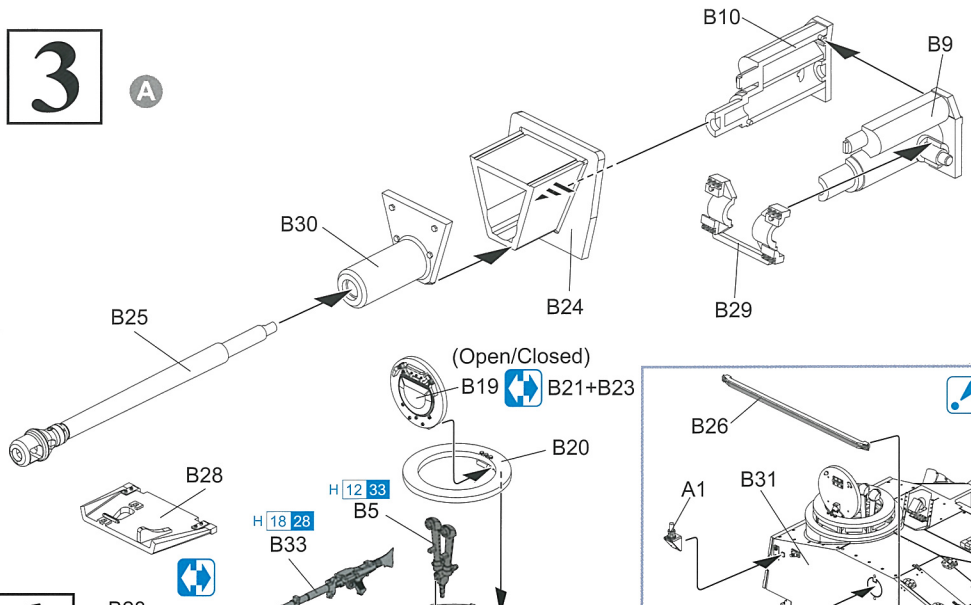
H1 GSI CREOS CORP. AQUEOUS HOBBY COLOUR 1 GSI CREOS CORP. MR. COLOUR MODEL MASTER COLOR

H1162	つや消しホワイト	1768	FLAT WHITE	MATTWEISS	BLANC MAT	BLANCO OPACO	艶白色
H1233	つや消しブラック	1749	FLAT BLACK	MATTSCHWARZ	NOIR MAT	NERO OPACO	艶黒色
H1828	黒鉄色	1415	STEEL	STAHL	ACIER	ACCIAIO	黒銀色
H3743	ウッドブラウン	1735	WOOD BROWN	HOLZBRAUN	BRUN BOIS	MARRONE LEGNO	木棕色
H4741	レッドブラウン	1533	RED BROWN	ROTBRAUN	MARRON ROUGE	MARRONE ROSSICCIO	紅褐 暗紅色
H8024	カーキグリーン	1710	KHAKI GREEN	KHAKIGRÜN	VERT KHAKI	VERDE KAKI	砂礫緑色
H403	ダークイエロー	2095	DARK YELLOW	DUNKEL GELB	JAUNÉ FONCÉ	GIALLO SCURO	暗黄色



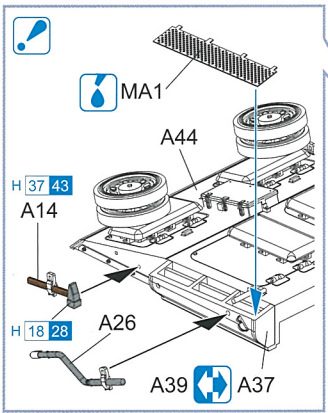
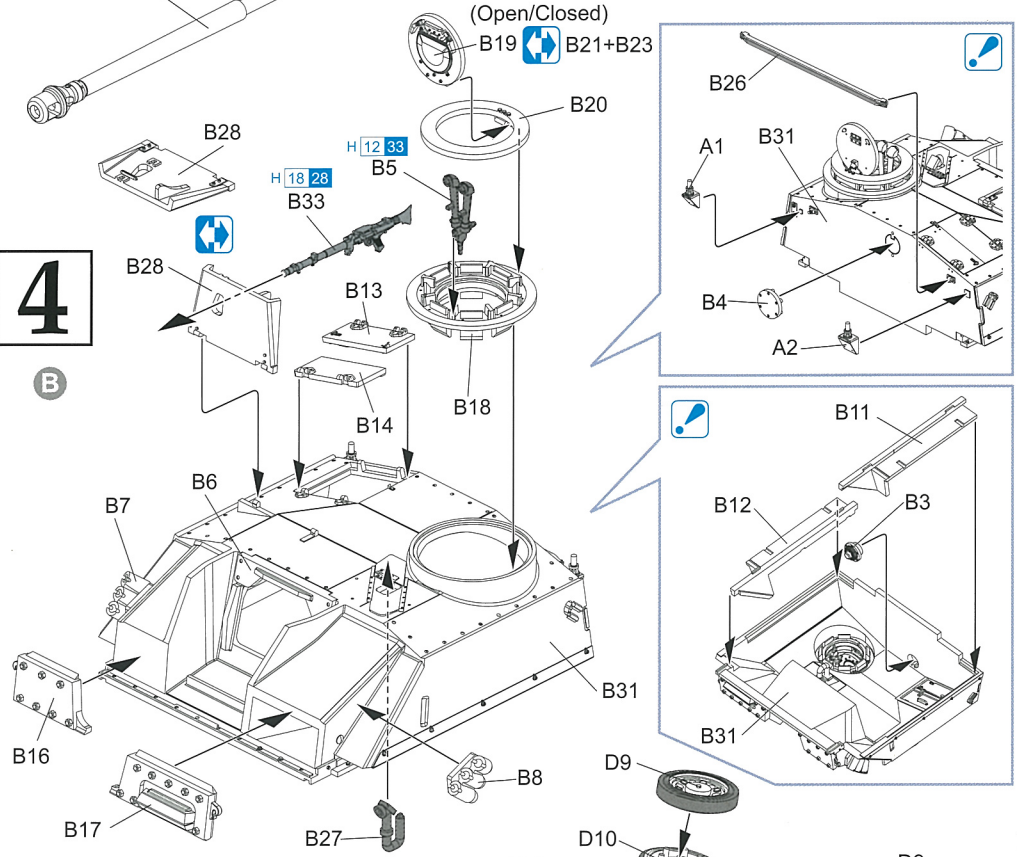
3

A



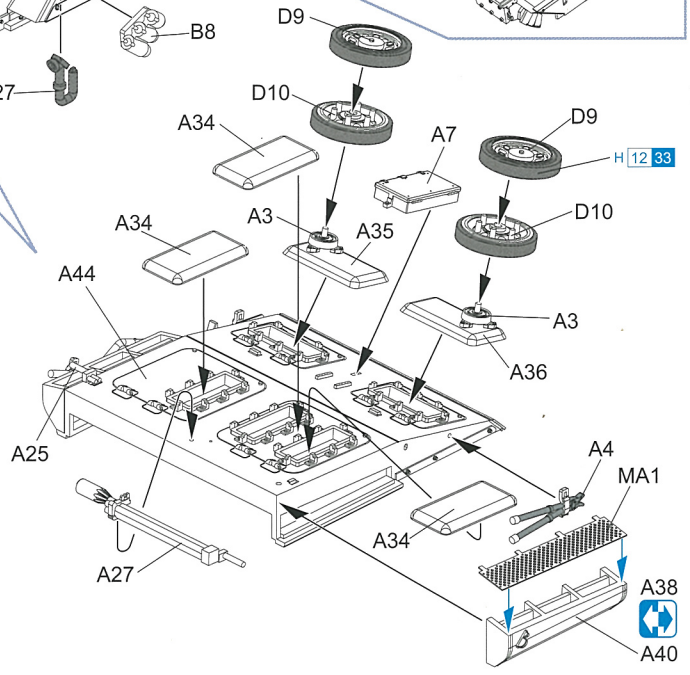
4

B

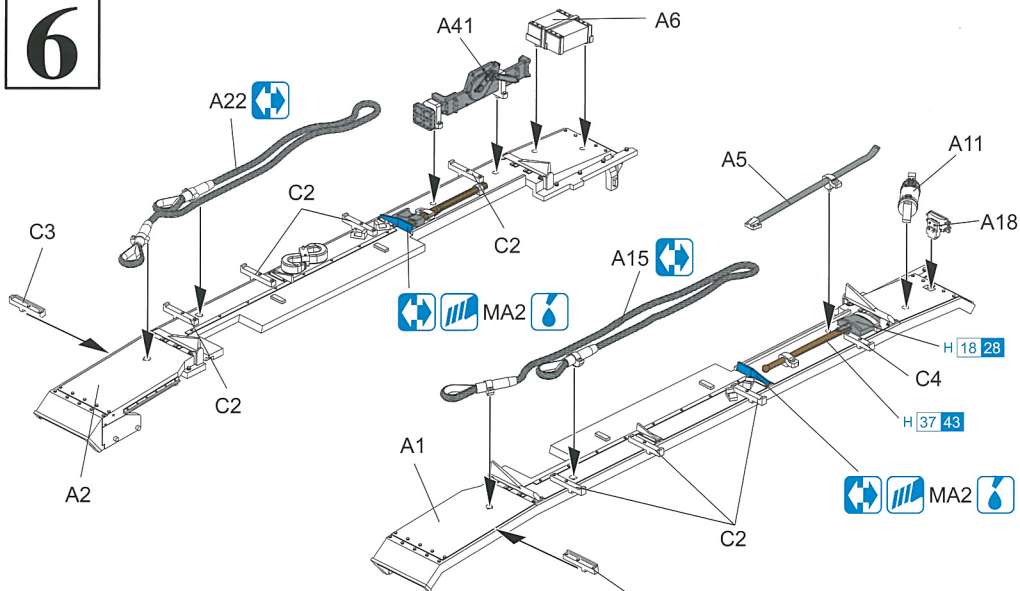


5

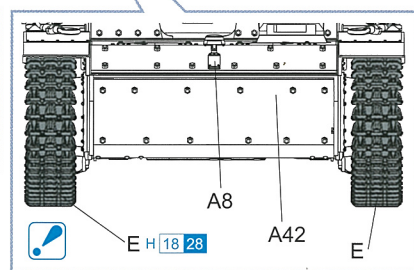
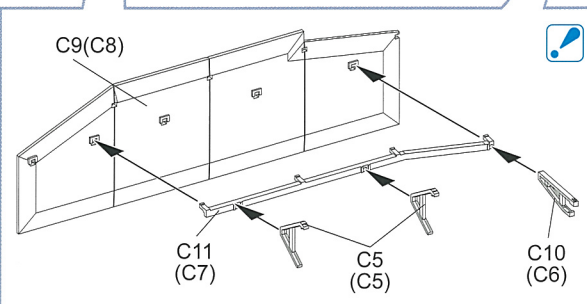
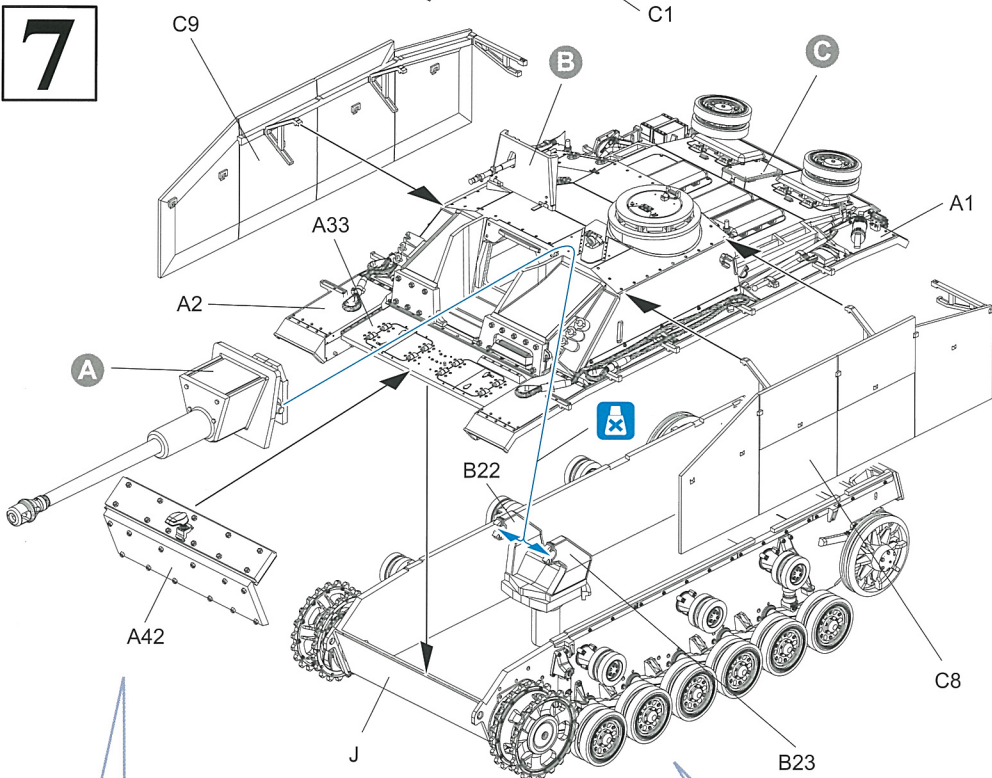
C



6



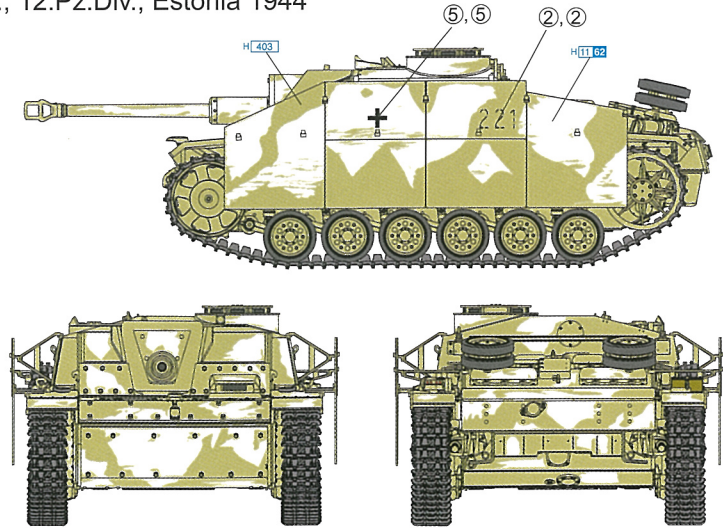
7



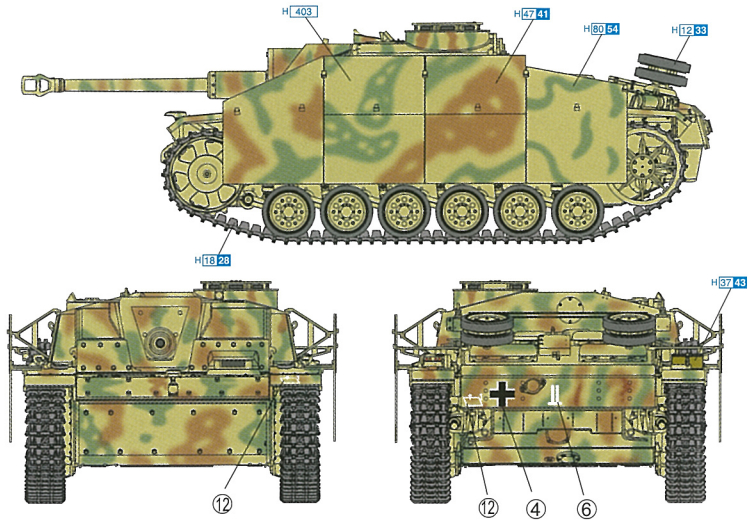
Painting & Markings

マーキング及び塗装図 Markierungen und Bemalung Decoration et Peinture Marchio & Pittura 標貼及着色指示

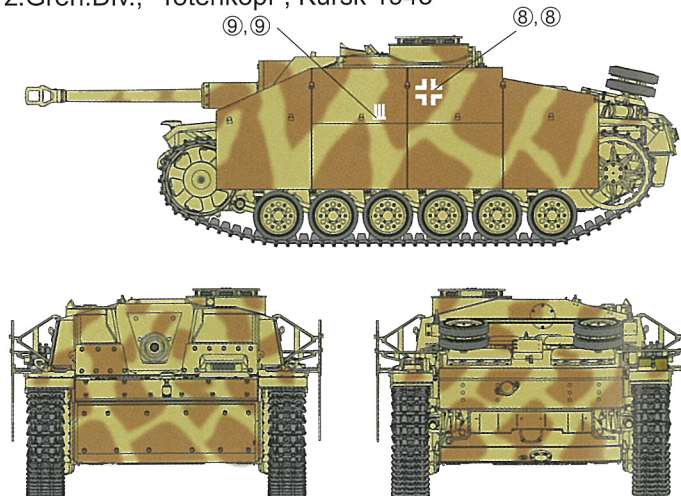
2.Pz.Jg.Abt., 12.Pz.Div., Estonia 1944



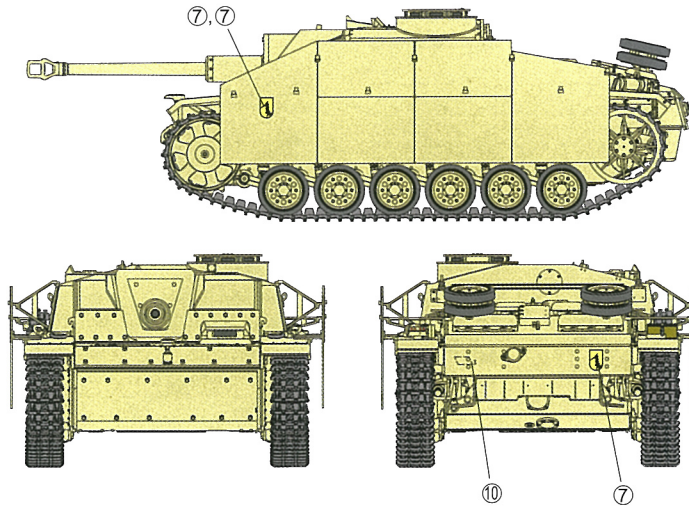
StuG., Abt.Pz.Gren.Div., "Das Reich", Kursk 1943



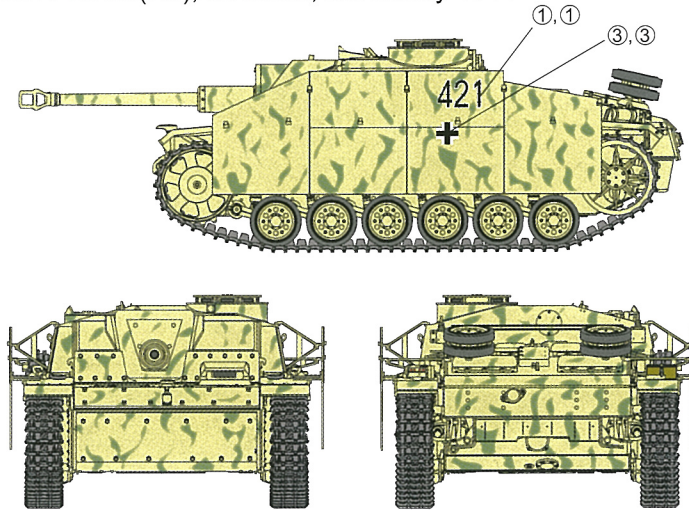
StuG., Abt.Pz.Gren.Div., "Totenkopf", Kursk 1943



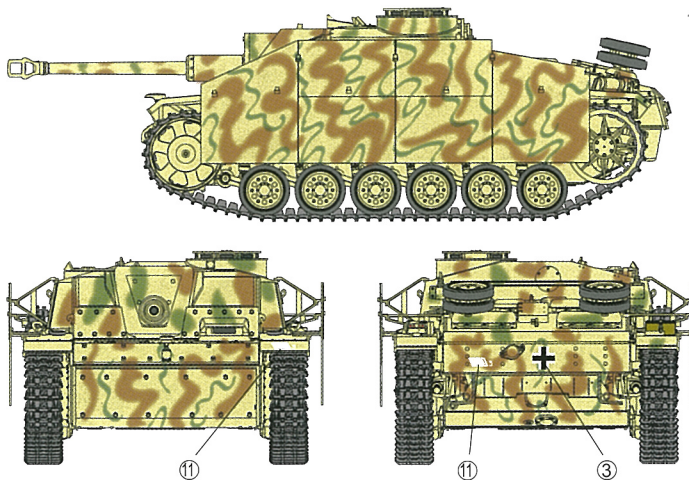
103.Pz.Abt., 3.Pz.Gren.Div., Italy 1943



301.Pz.Abt.(Fkl), 2.Pz.Div., Normandy 1944



3.Co., 302.Pz.Abt.(Fkl), Warsaw, 1944



■デカールの貼り方

- ①あらかじめデカールを貼る場所の汚れを拭き取ってください。
- ②貼りたいデカールを切り取り、1枚ずつ水、またはぬるま湯に台紙を下に20秒ほど浸します。
- ③水から引き上げたらタオル等に乘せ、指先で軽くかき回します。その後、台紙をすらしながら所定の位置に貼ります。
- ④指先少量の水をつけて潤滑した後、柔らかい布等で内側の水分や気泡を押し出してください。
- ⑤デカールが完全に乾いたら多少の水を含んだ布で、デカールまわりの顔を試き取ってください。

■Correct Method for Applying Decals

- ① Clean the model surface with a wet cloth.
- ② Cut out each decal design from the decal sheet, and dip it in warm water for 20 seconds.
- ③ Use a fingertip to check if the decal is loose from the backing paper. If so, place it in the proper position on the model, and slide it off the backing paper onto the model.
- ④ Move the design to the exact position with a wet fingertip, and squeeze out any excess water or air bubbles under the decal with a soft cotton cloth.
- ⑤ When the decals are dry, use a wet cloth to gently wipe away any residue left around them.

■Das Korrekte Aufbringen der Abziehbilder

- ① Oberfläche des Modells mit feuchtem Tuch reinigen.
- ② Jedes Motiv einzeln aus dem Bogen heraus schneiden und 20 Sekunden in warmes Wasser tauchen.
- ③ Mit dem Finger prüfen, ob sich das Motiv vom Trägerpapier gelöst hat. Wenn ja, so schieben Sie es vom Papier weg und seine genaue Position auf dem Modell.
- ④ Korrigieren Sie die exakte Lage mit nasser Fingerspitze und drücken Sie Wasserblasen unter dem Abziehbild mit einem weichen Baumwolltuch weg.
- ⑤ Entfernen Sie beim Antrocknen der Abziehbilder die Klebermittleränder mit einem feuchten Tuch.

■Modo esatt per applicare le decalcomanie

- ① Pulire la superficie del modello con un panno umido.
- ② Ritagliare ciascun disegno dal foglio decalcomanie e immergerlo in acqua calda per 20 secondi.
- ③ Controllare col polpastrello se il disegno è allentato sulla base di carta. In questo caso, applicarlo nella esatta posizione sul modello facendolo scivolare dalla base di carta.
- ④ Spostare il disegno nella esatta posizione mediante il polpastrello umido, quindi togliere l'acqua in eccesso e le bolle d'aria sotto la decalcomanie mediante un panno soffice di cotone.
- ⑤ Quando la decalcomanie sono asciutte, togliere con un panno umido l'eccesso di colla intorno alla decalcomanie stessa.

■Comment appliquer les décalcomanies correctement

- ① Nettoyer la surface du modèle avec un chiffon humide.
- ② Découper chaque décalcomanie de sa feuille de papier et la plonger dans l'eau tiède pendant vingt secondes.
- ③ Vérifier avec le bout du doigt si le dessin se détache de son papier-support. Si oui, le positionner à l'endroit choisi sur le modèle et retirer doucement le papier-support.
- ④ Positionner la décalcomanie correctement avec un doigt humide et éponger tout résidu d'eau et toutes bulles d'air sous la décalcomanie avec un chiffon doux.
- ⑤ Quand les décalcomanies sont sèches, détacher le colle autour des décalcomanies avec un chiffon humide.

■貼上水印標貼的正確方法：

- ①用濕布抹乾淨模型表面。
- ②按照各標貼的形狀從標貼紙上切出，浸泡溫水之中約20秒。
- ③用指尖試行觸摸以確定標貼是否已鬆離底紙。如果離底紙，則把標貼順底紙放回到模型表面的適當位置上，小心地將底紙移去，把標貼留在模型表面。
- ④以濕水的指尖把標貼移到正確的位置上，再用柔軟的綿質布料把標貼輕壓，以擠出標貼底下的氣泡和水分。
- ⑤標貼乾後，用濕布輕拭標貼及其附近的模型表面，以洗去可能殘留在標貼附近的多餘膠水，確保效果完美。

Dragon Europe:
c/o Hobby Pro Marketing Ges. m.b.H.
Am Leonhardbach 7, A-8010 GRAZ, AUSTRIA



Copyright © 2010
7354-01