



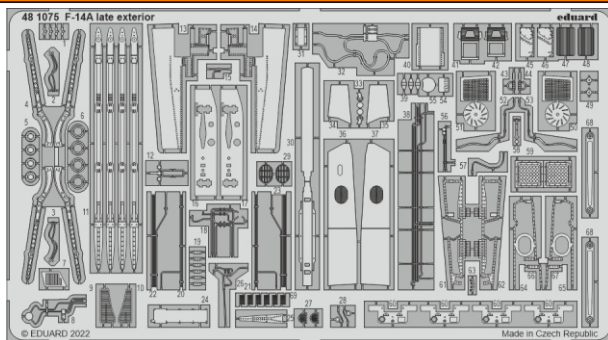
F-14A late exterior

eduard

48 1075

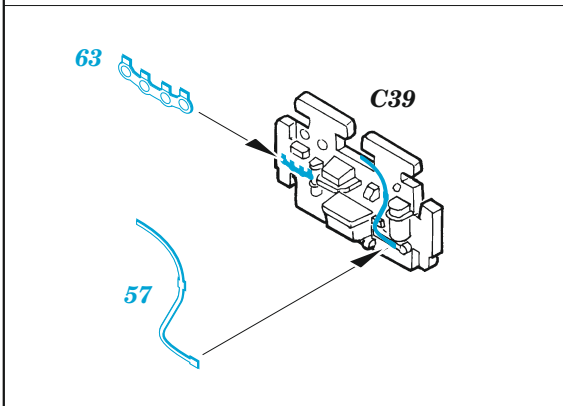
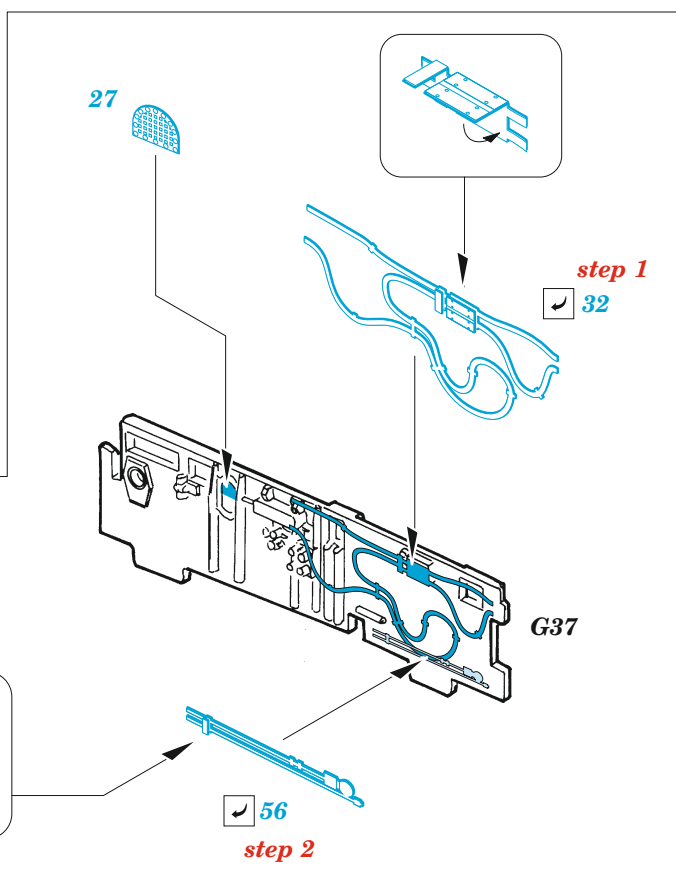
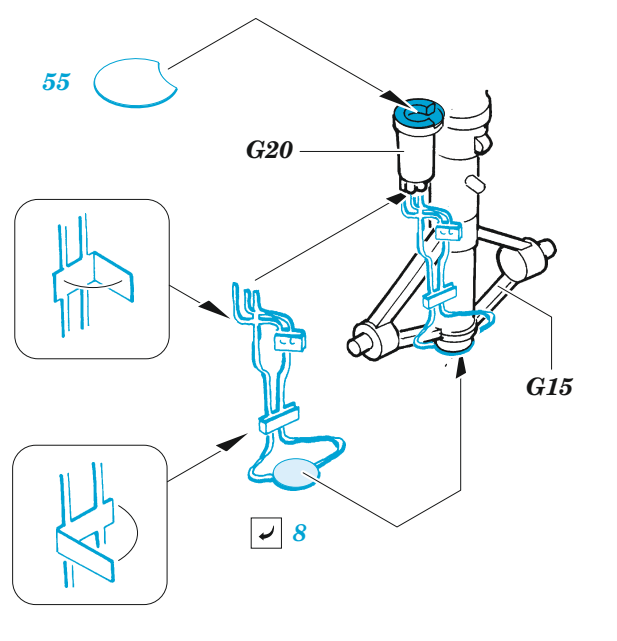
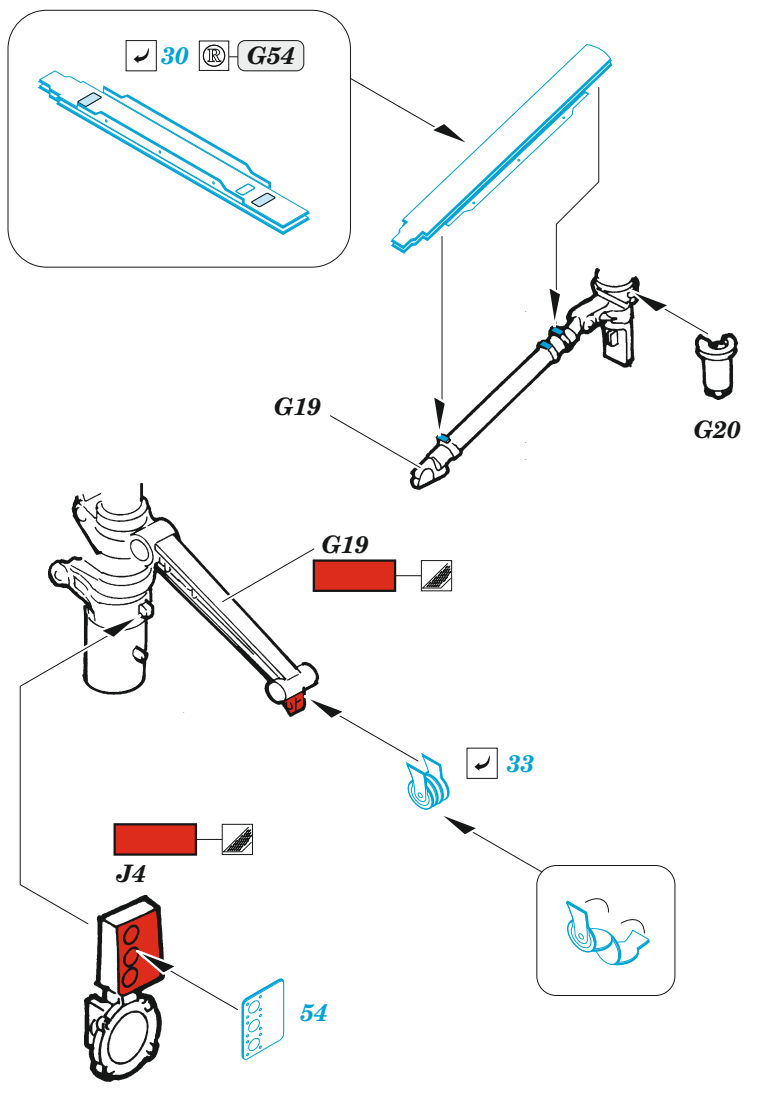
1/48

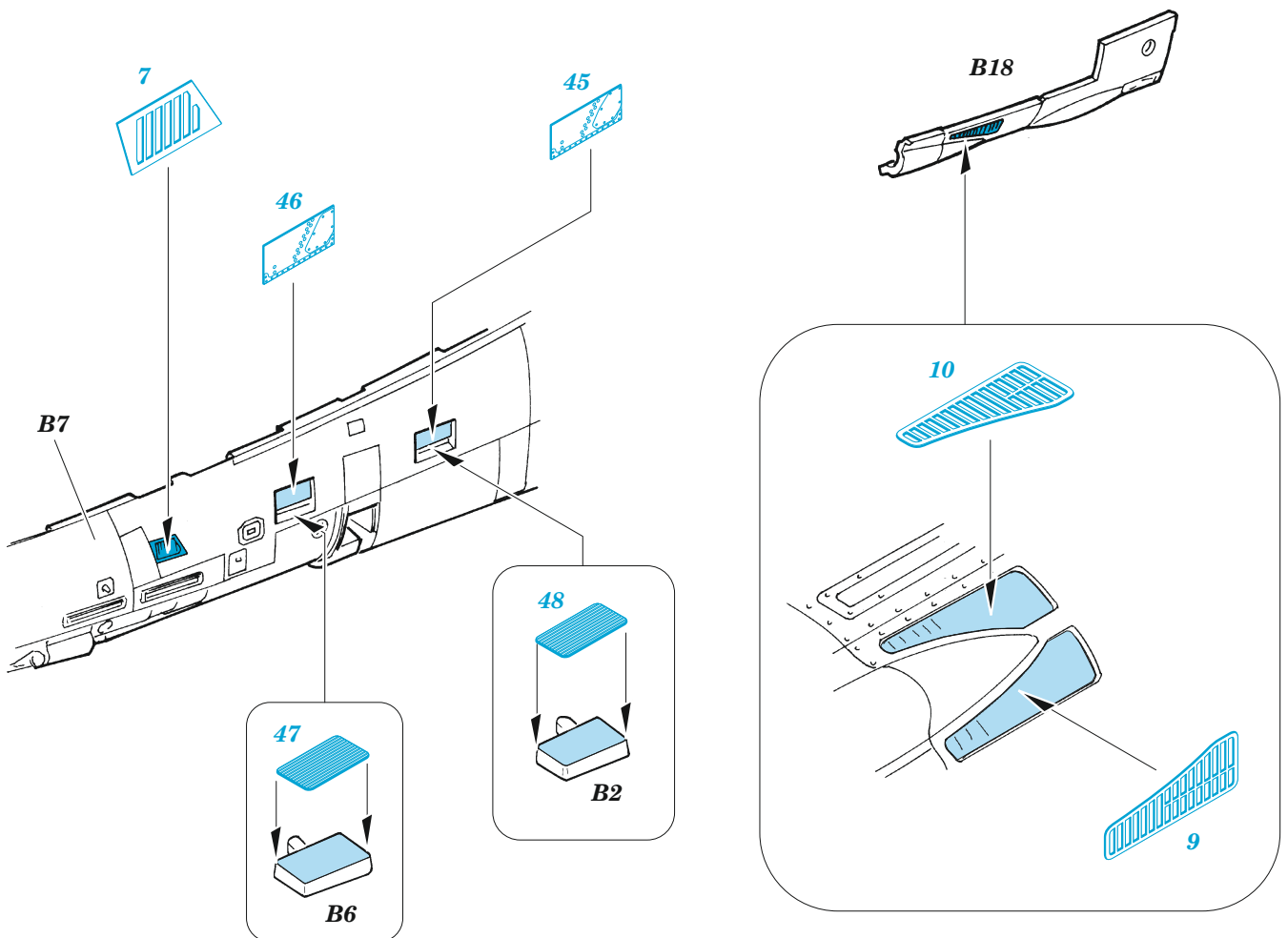
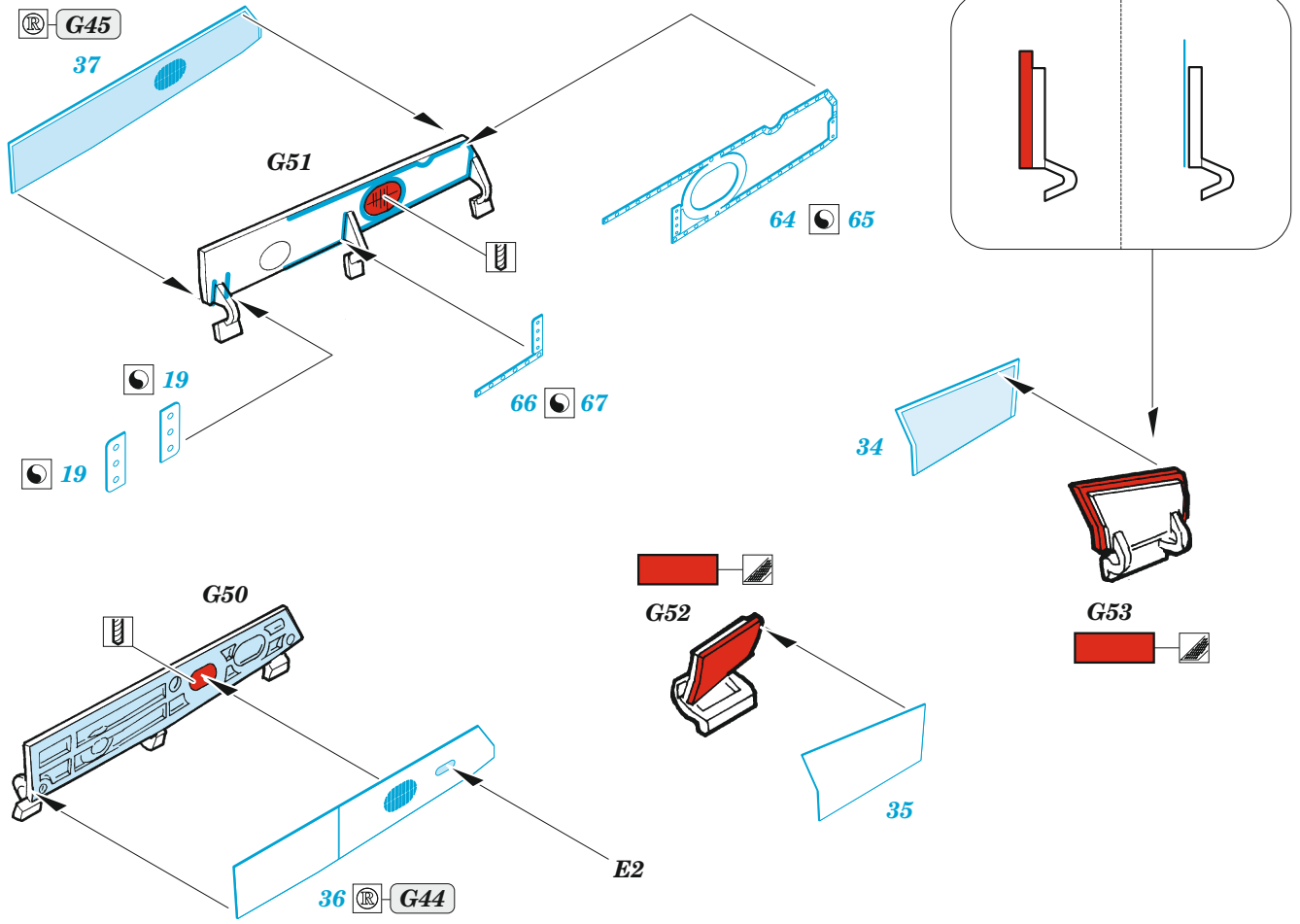
detail set for TAMIYA 1/48 kit • sada detailů pro stavebnici TAMIYA 1/48

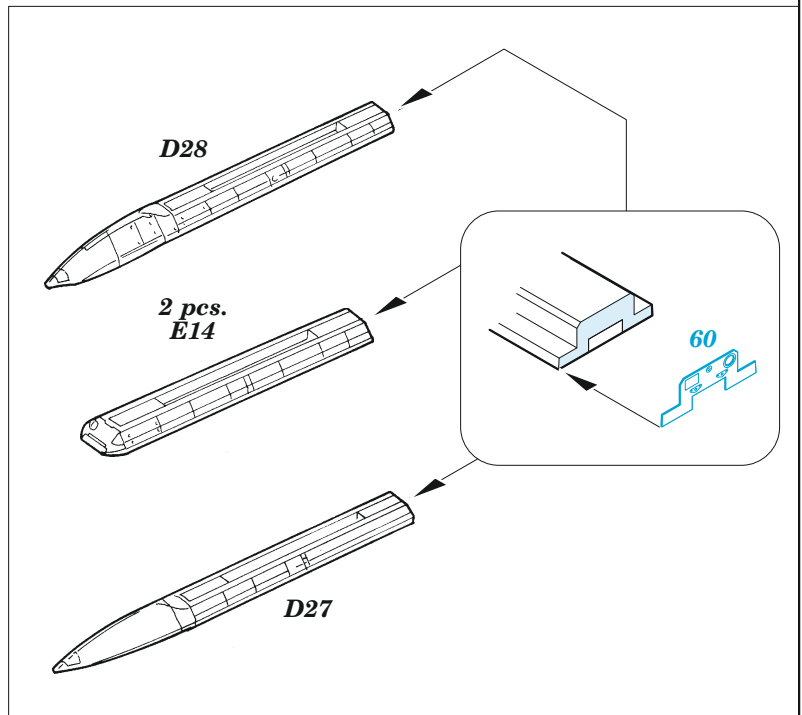
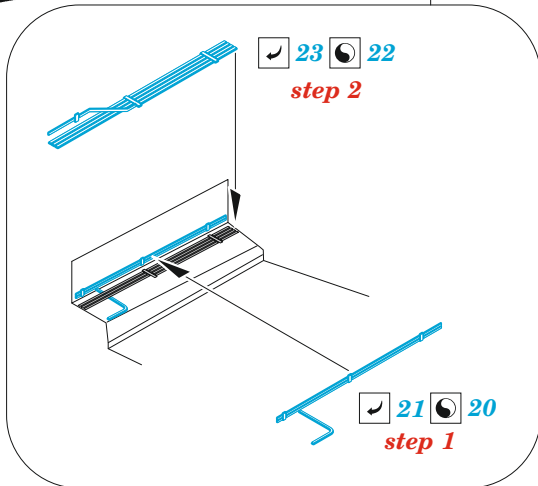
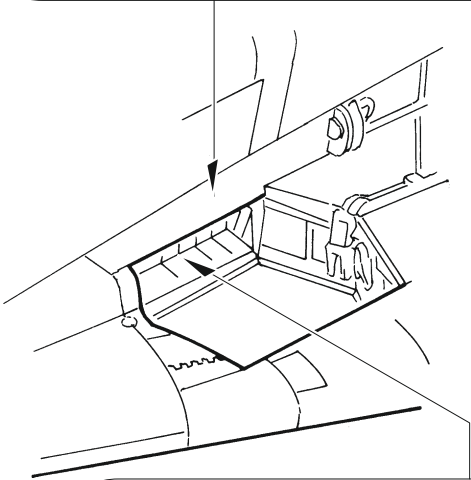
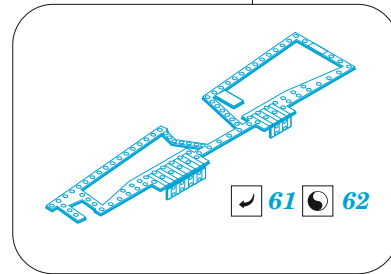
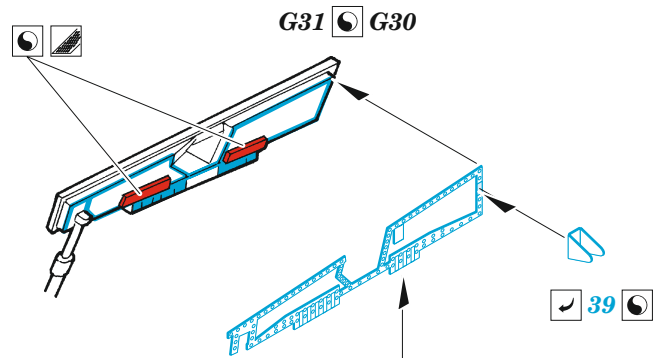
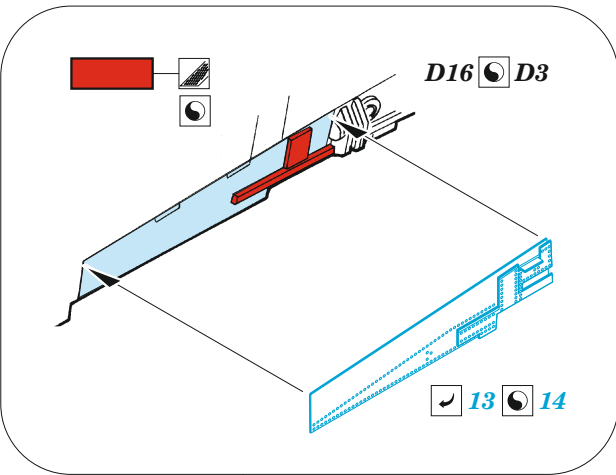
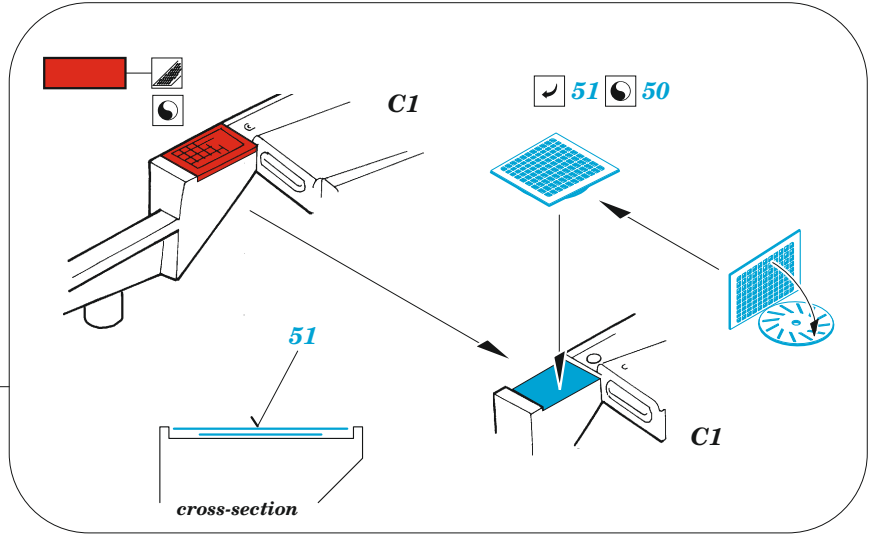
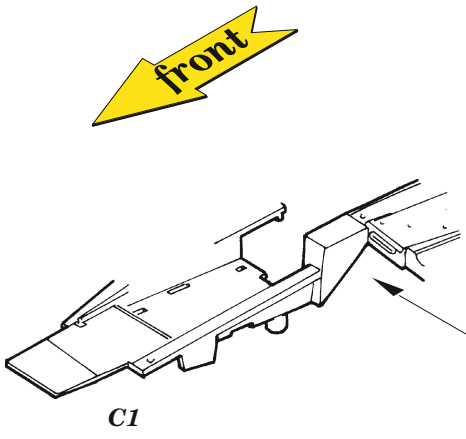


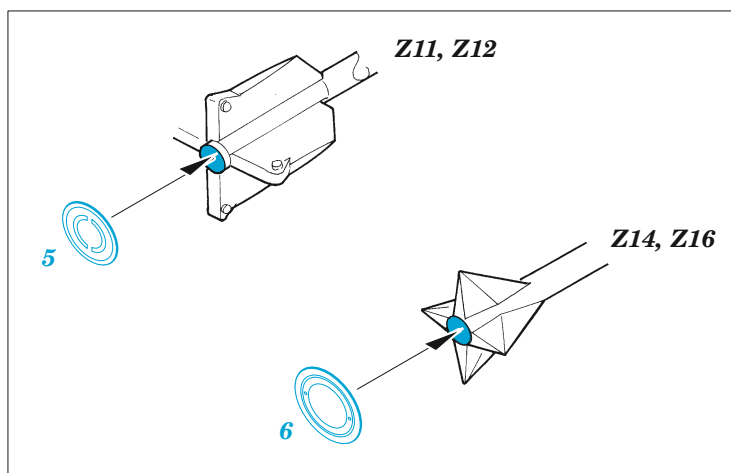
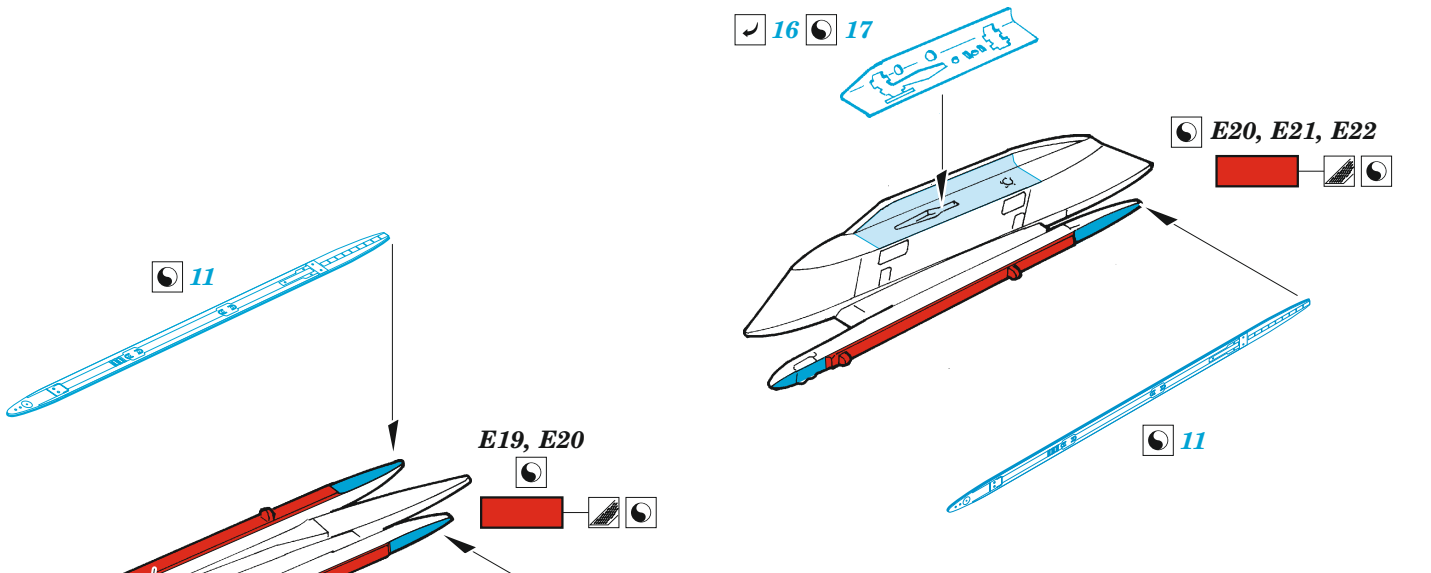
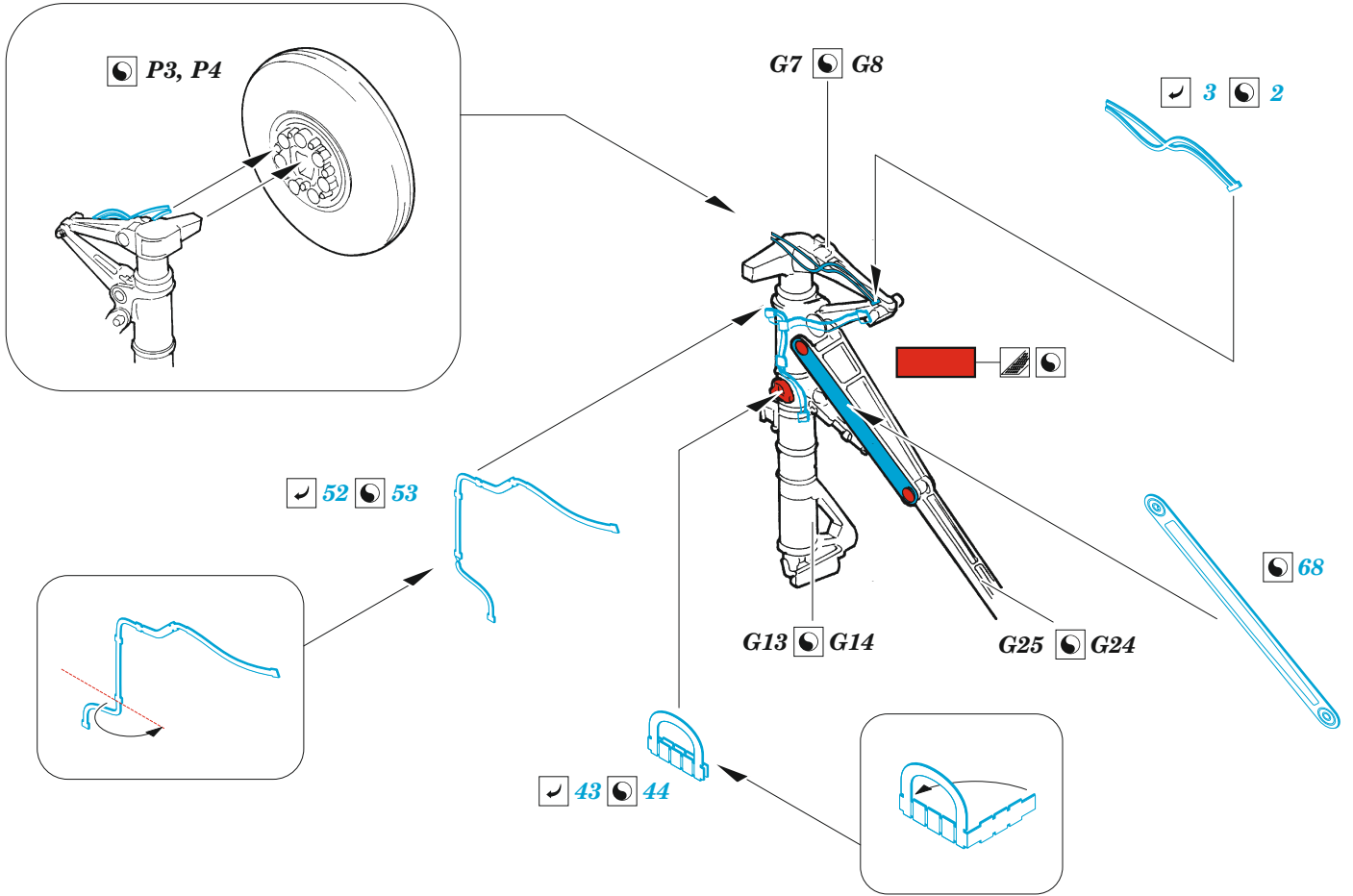
- APPLY EXPRESS MASK AND PAINT BEFORE GLUING
POUŽIT EXPRESS MASK NABARVIT PŘED SLEPENÍM
- SYMMETRICAL ASSEMBLY
SYMETRICKÁ MONTÁŽ
- REMOVE
ODSTRANIT
- GRIND
OBROUSIT
- DRILL HOLE
VRTAT OTVOR
- BEND
OHNOUT
- OPTION
VOLBA
- REPLACE
NAHRADIT
- COLORED ETCHED PARTS
LEPTANÉ BAREVNÉ DÍLY
- ETCHED PARTS
LEPTANÉ NEBAREVNÉ DÍLY
- ORIGINAL KIT PARTS
PŮVODNÍ DÍLY STAVEBNICE

| | | | |
|---|------------------------------------|--|----------------|
| ORIGINAL KIT PARTS PŮVODNÍ DÍLY STAVEBNICE | PHOTO-ETCHED PARTS LEPTANÉ DÍLY | PARTS TO BE REMOVED DÍLY K ODSTRANĚNÍ | FILL TMELIT |
|---|------------------------------------|--|----------------|



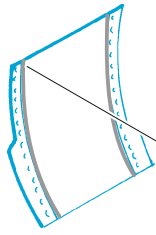




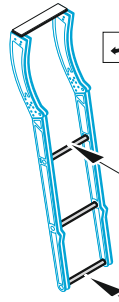


step 1

✓ 40  B10



✓ 4  B25

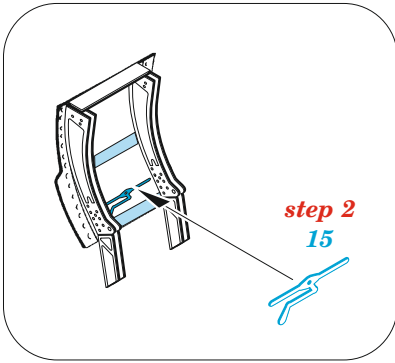
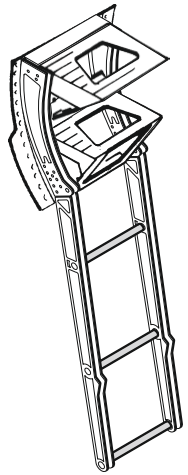


plastic
Ø 0,4 x 4,8 mm
3 pcs.



**final
assembly**

 B25

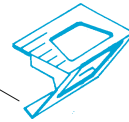


step 2
15

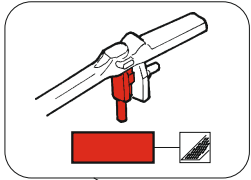
✓ 41



✓ 42



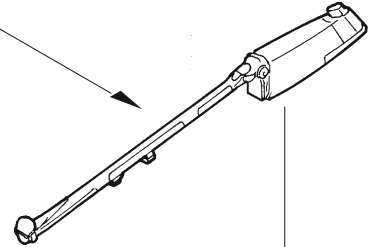
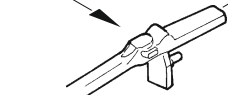
H18, H19, H20



H18, H19

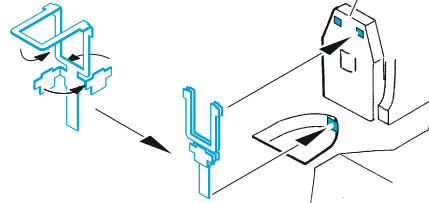


H20

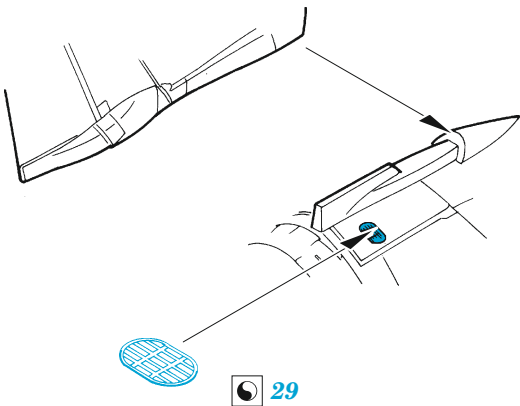


✓ 12

H18, H19, H20



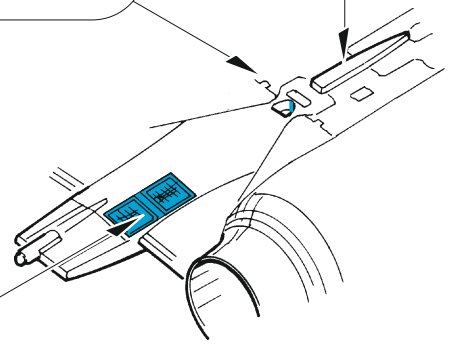
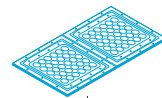
D33, D36  D31, D35

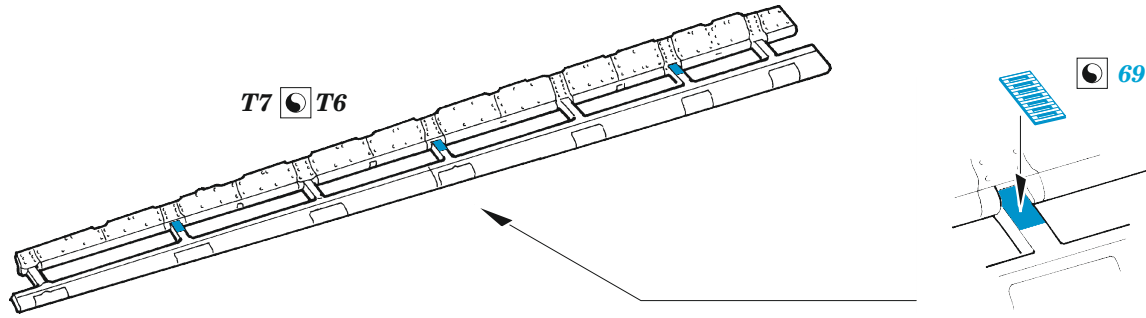


 29



59





Related products: FE 1239 + 49 1239 F-14A late exterior 1/48

