

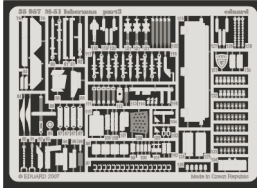
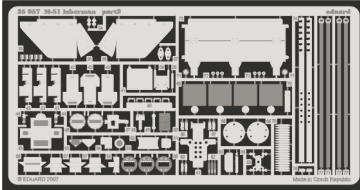
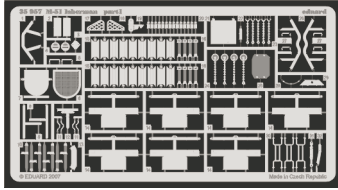


M-51 Isherman

eduard

1/35 scale detail set for Dragon No.3529 • sada detailů pro model 1/35 Dragon 3529

35 957



- ★ APPLY EXPRESS MASK AND PAINT BEFORE GLUING
POUŤ IT EXPRESS MASK NABARVIT PŘED SLEPENÍM
- ☉ SYMMETRICAL ASSEMBLY
SYMETRICKÁ MONTÁ
- ◻ REMOVE
ODSTRANIT
- ▨ GRIND
OBROUSIT
- ⊘ DRILL HOLE
VRTAT OTVOR
- ↷ BEND
OHNOUT
- ❓ OPTION
VOLBA
- Ⓜ REPLACE
NAHRADIT

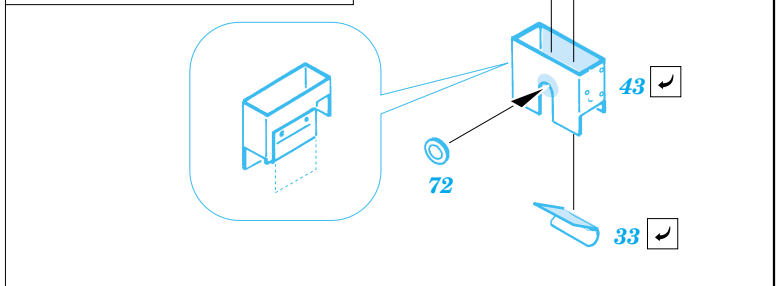
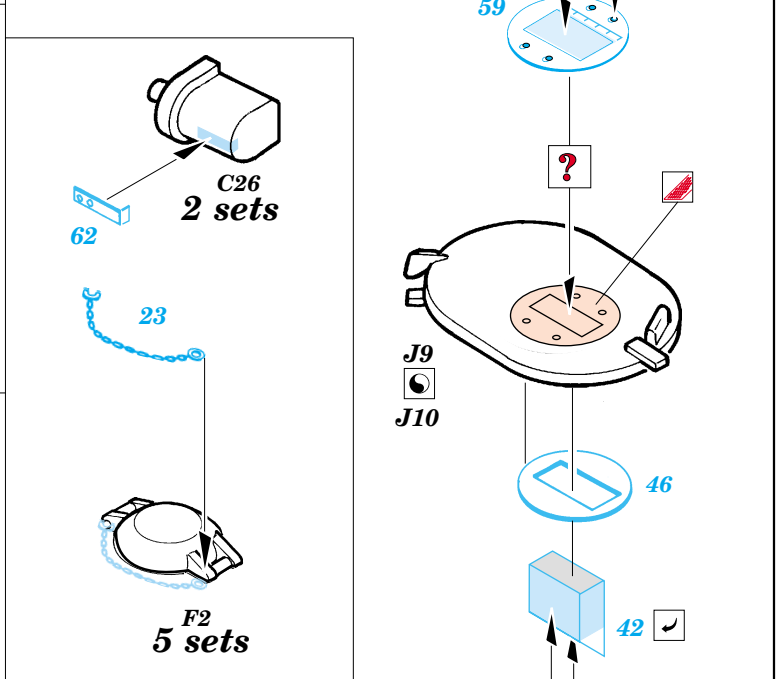
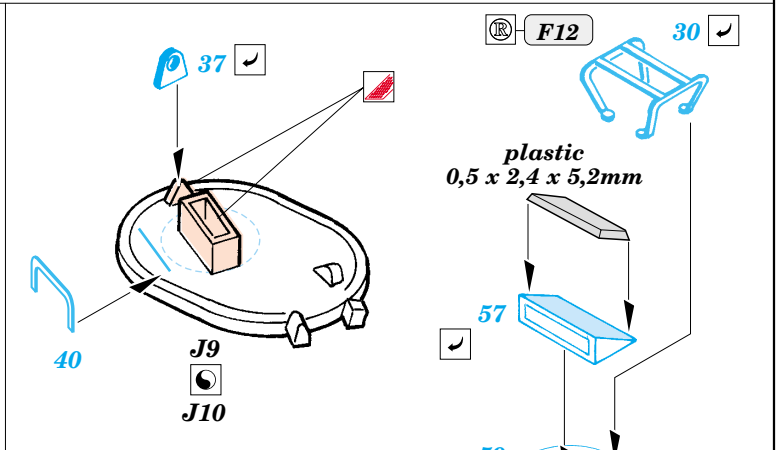
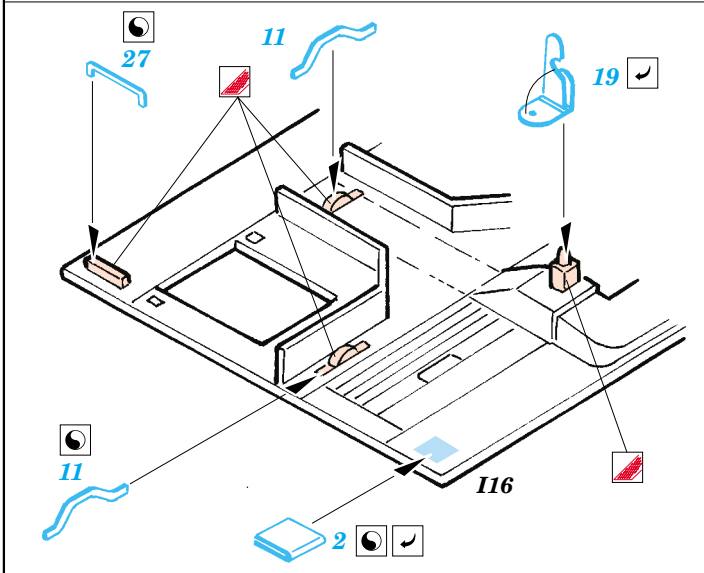
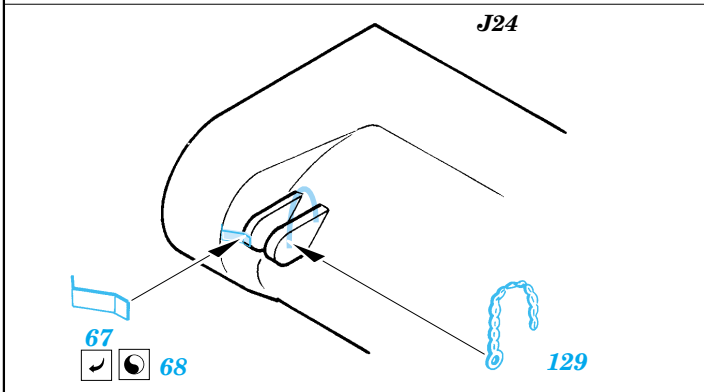
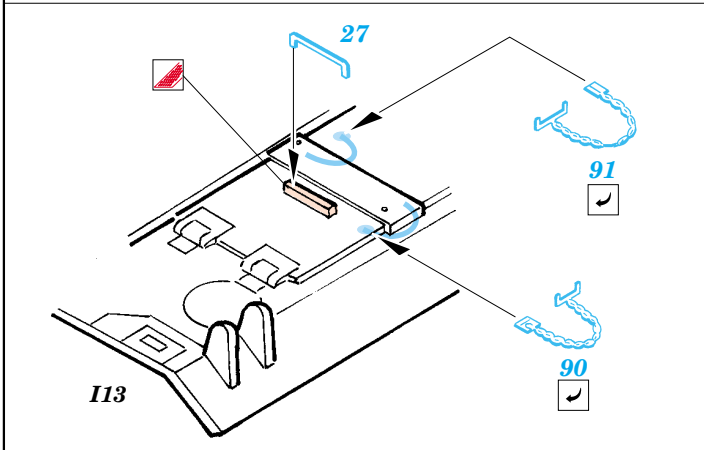
■ ORIGINAL KIT PARTS
PŮVODNÍ DÍLY STAVEBNICE

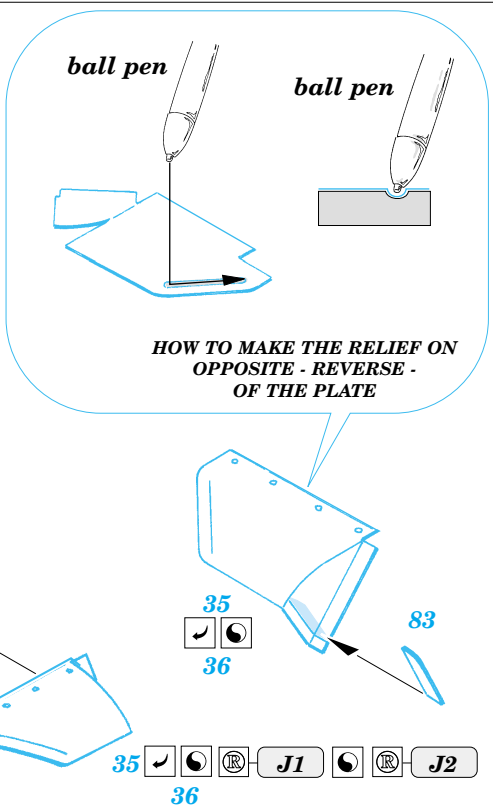
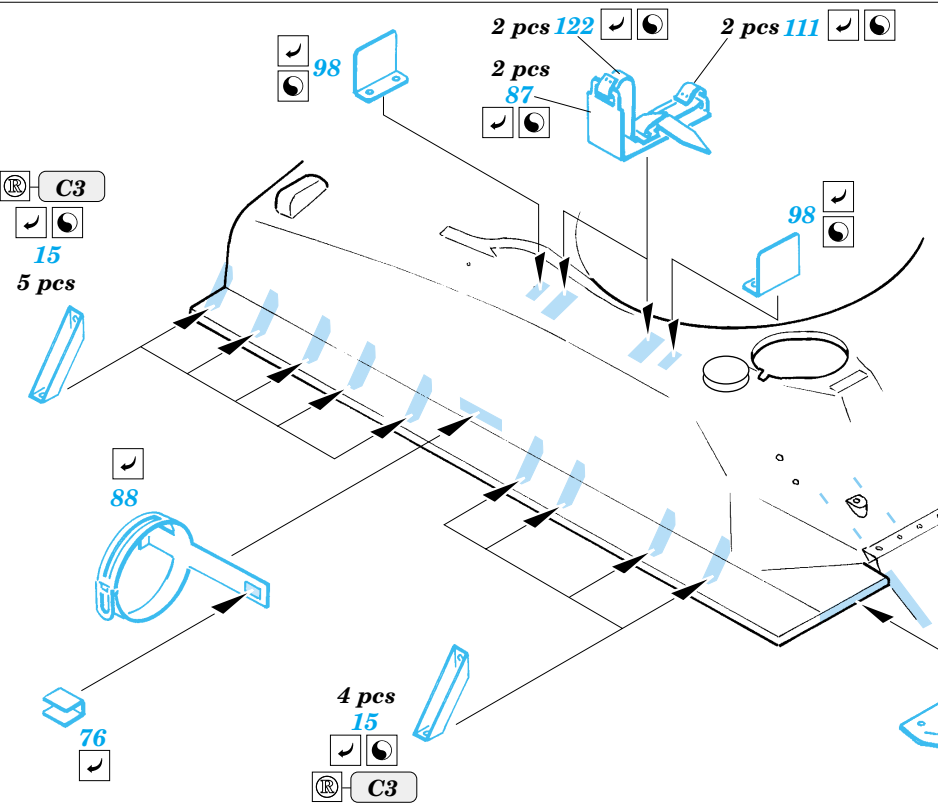
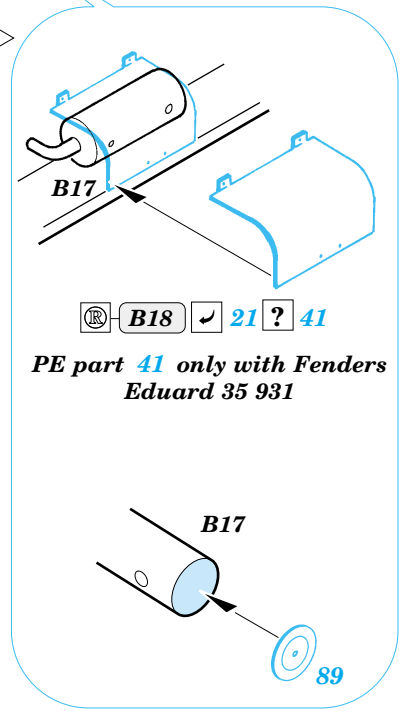
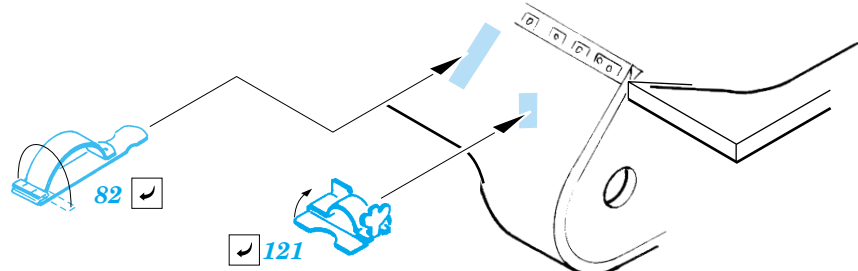
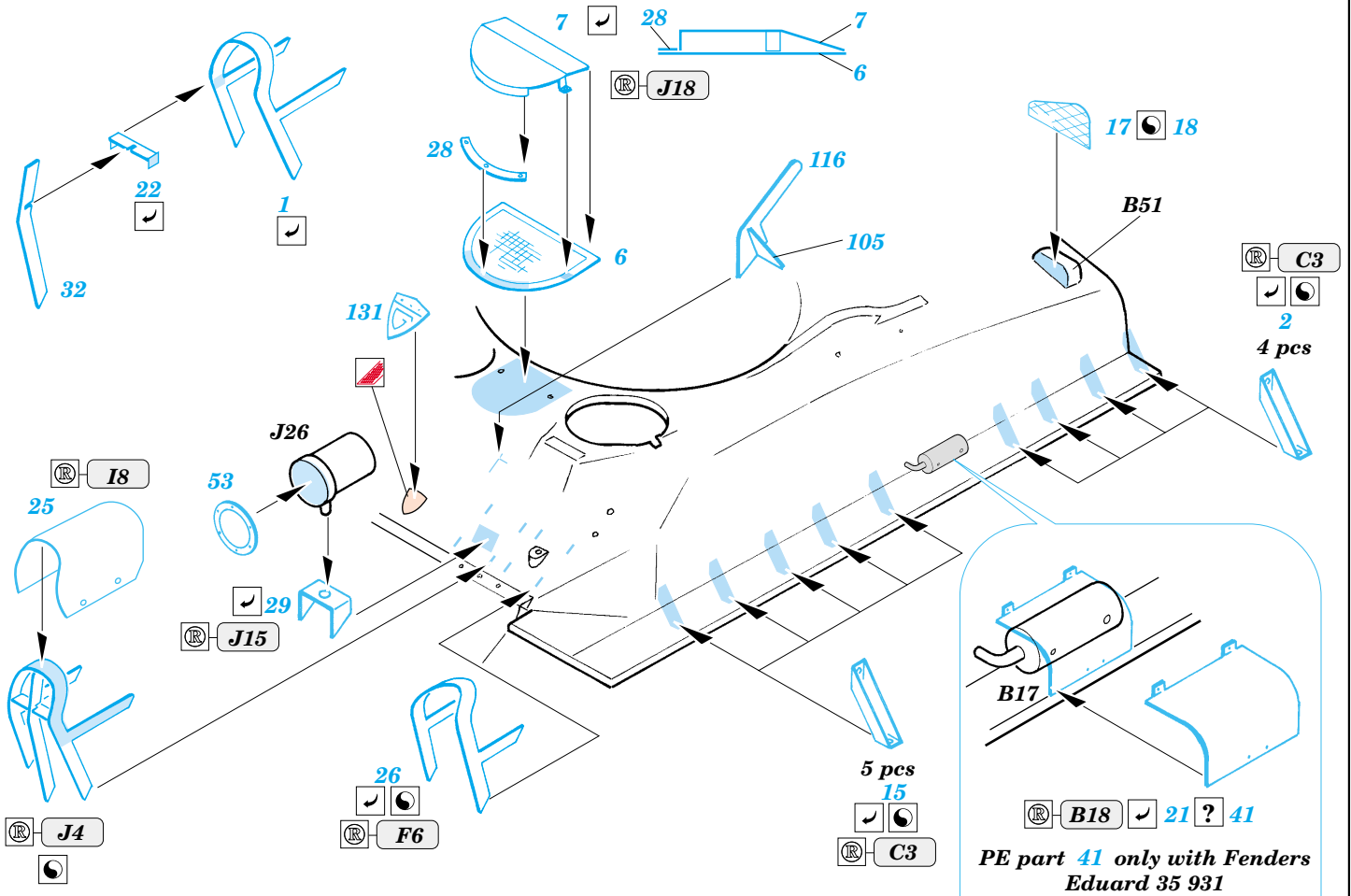
■ PHOTO-ETCHED PARTS
LEPTANÉ DÍLY

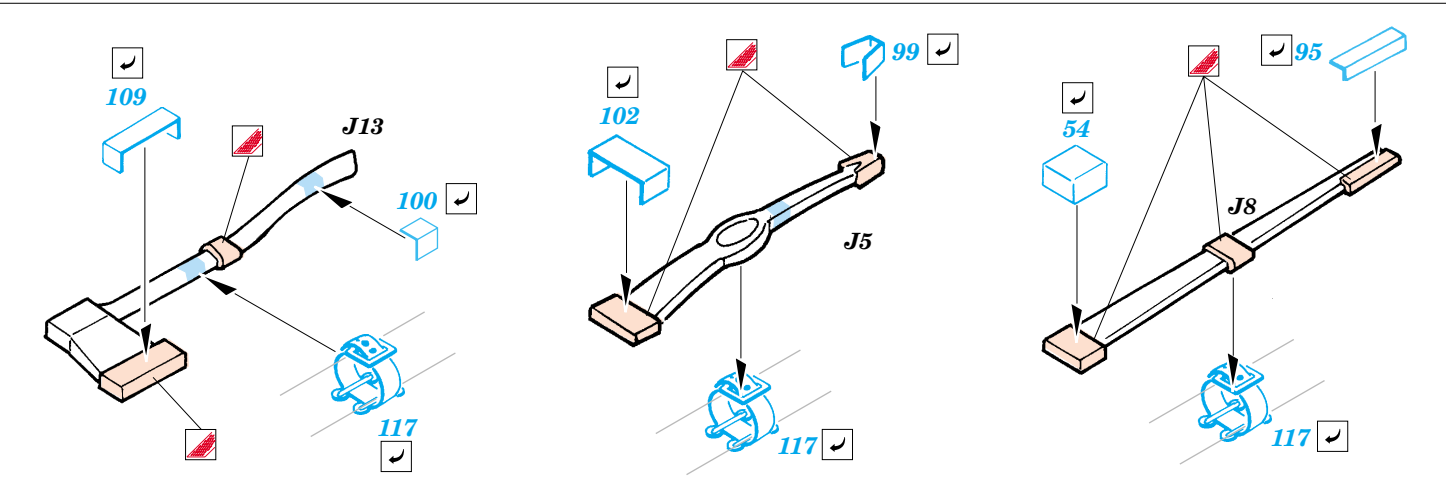
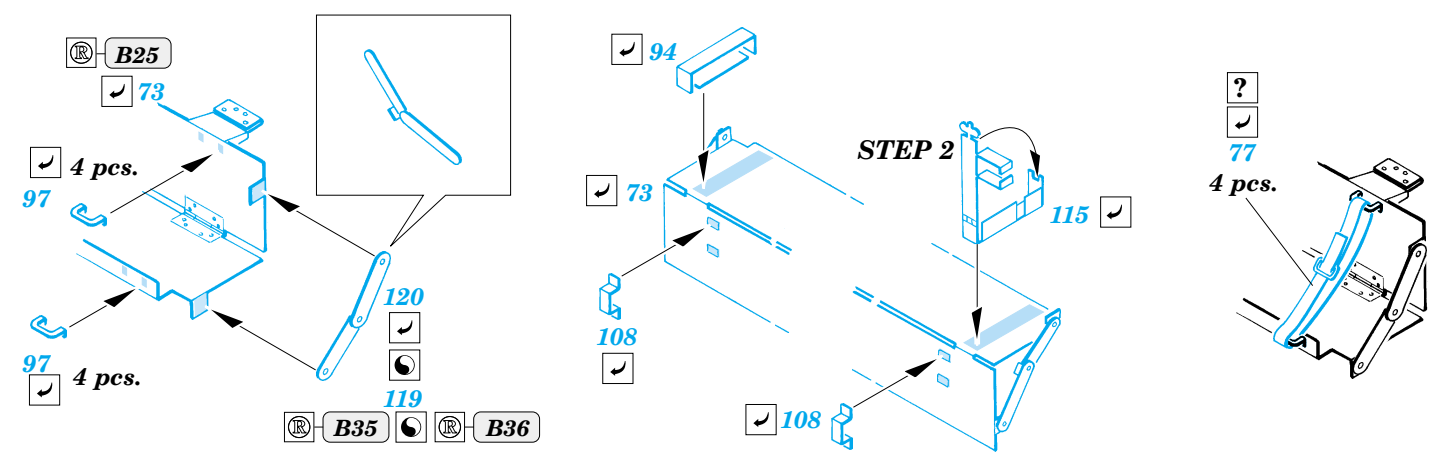
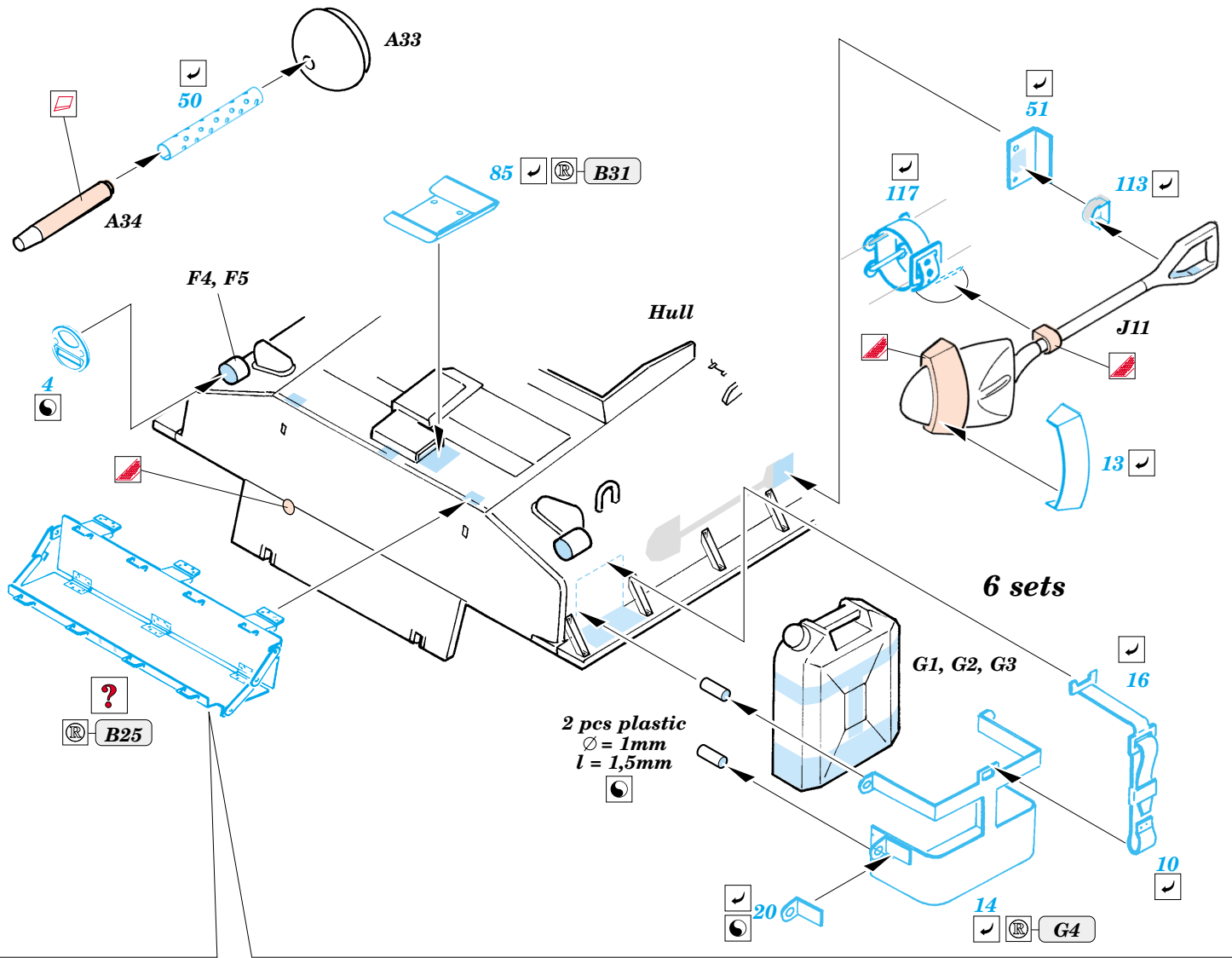
■ PARTS TO BE REMOVED
DÍLY K ODSTRANĚNÍ

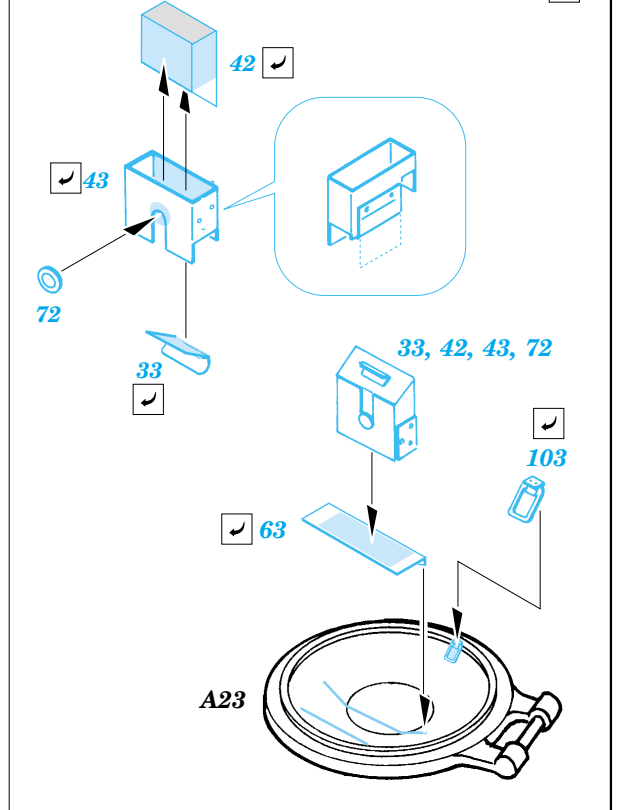
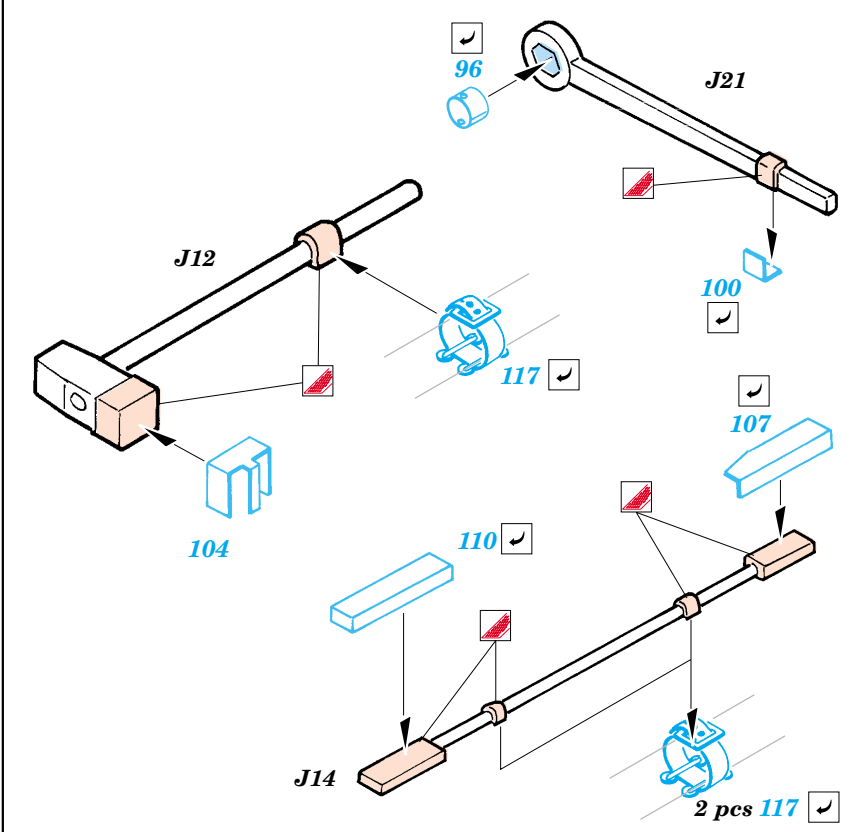
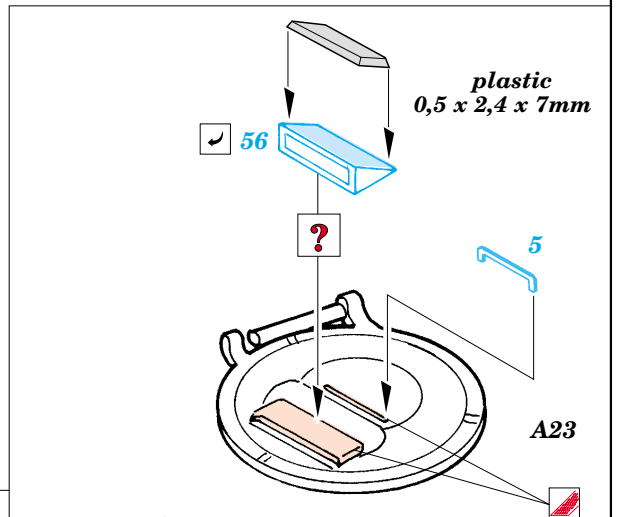
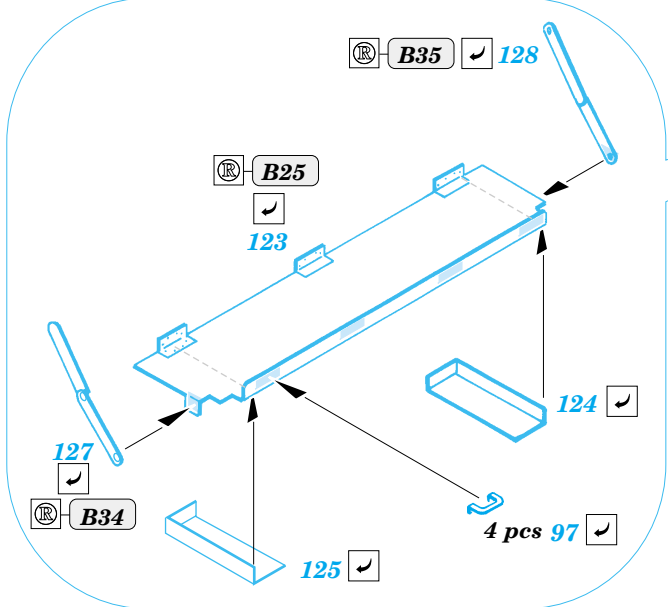
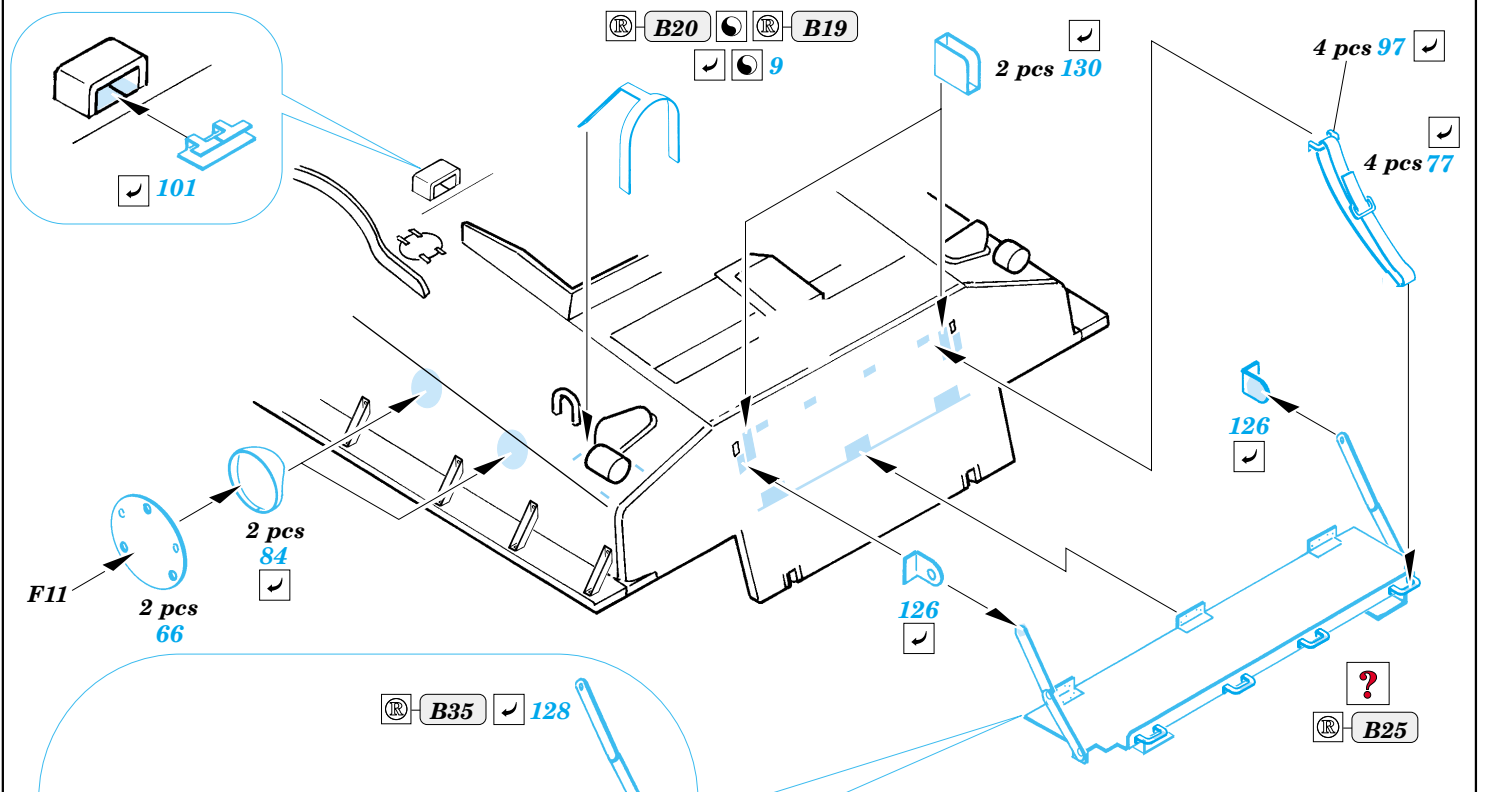
■ FILL
TMELIT

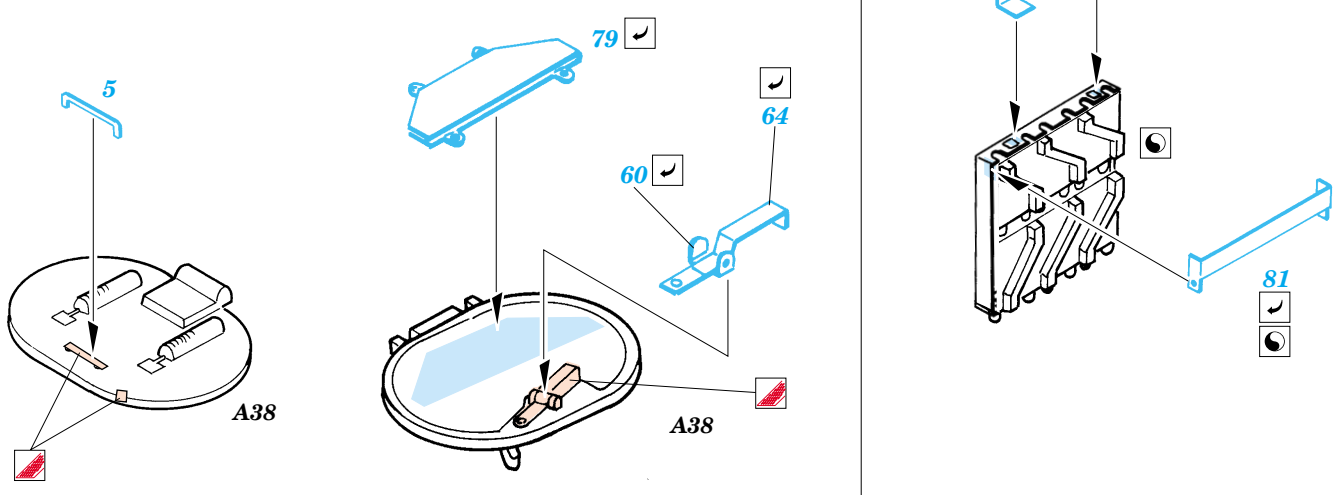
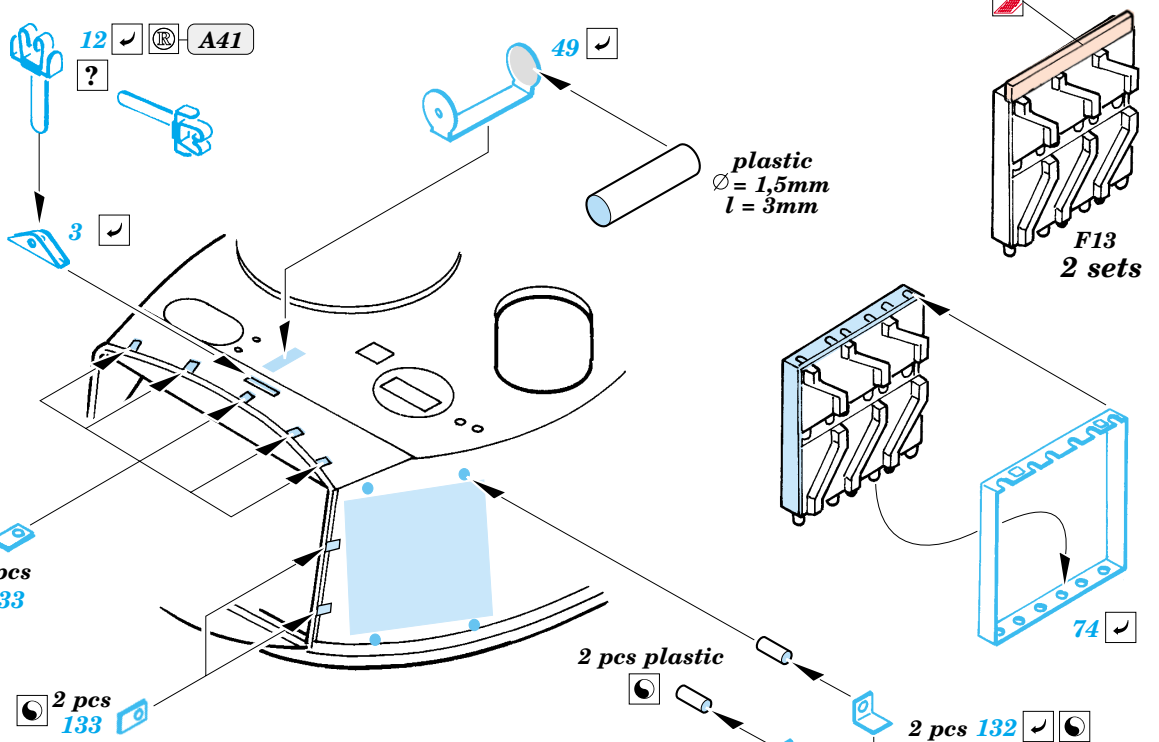
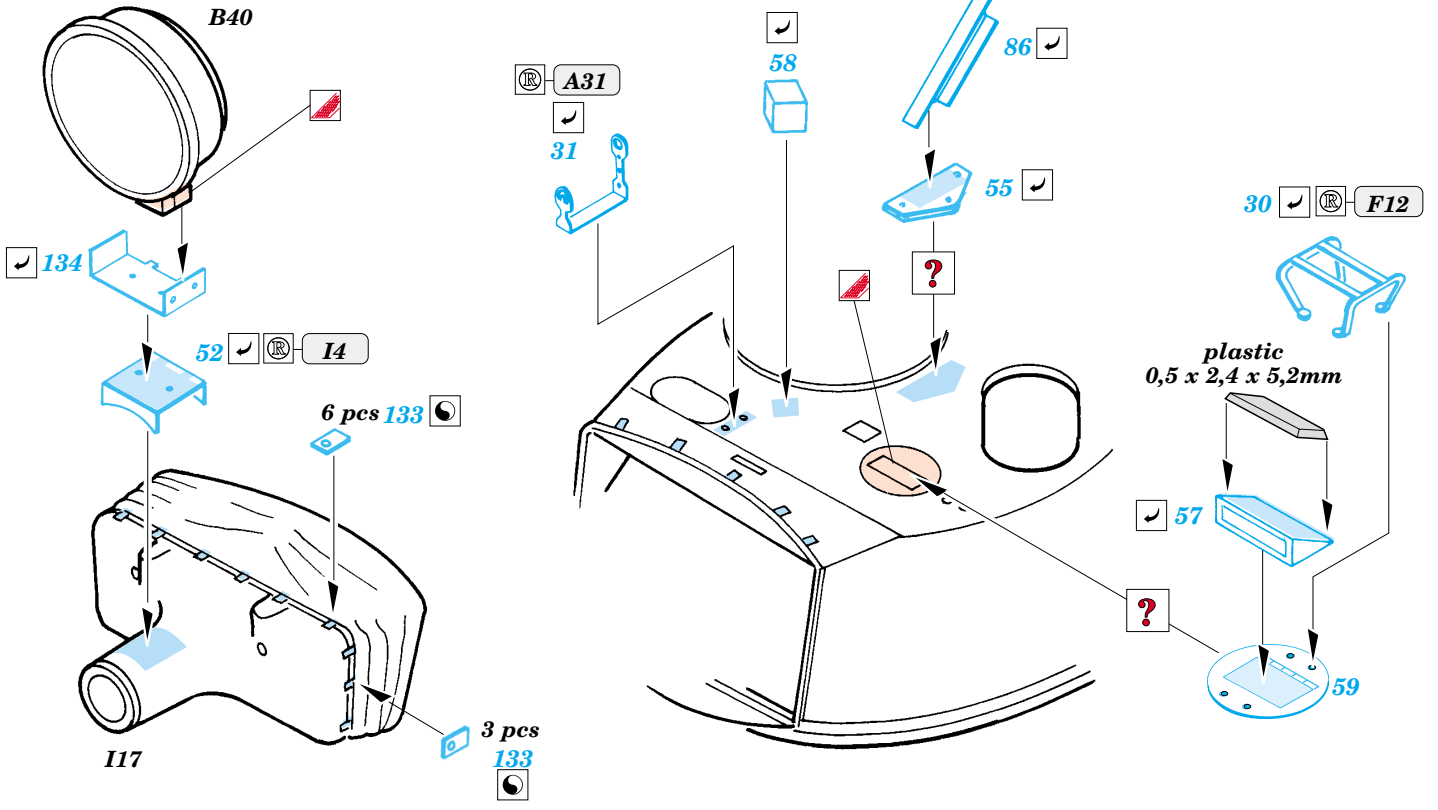
*For further detail sets look for **eduard** 35 931 M-51 Isherman fenders and 35 958 M-51 Isherman tool boxes (not included in this set)*

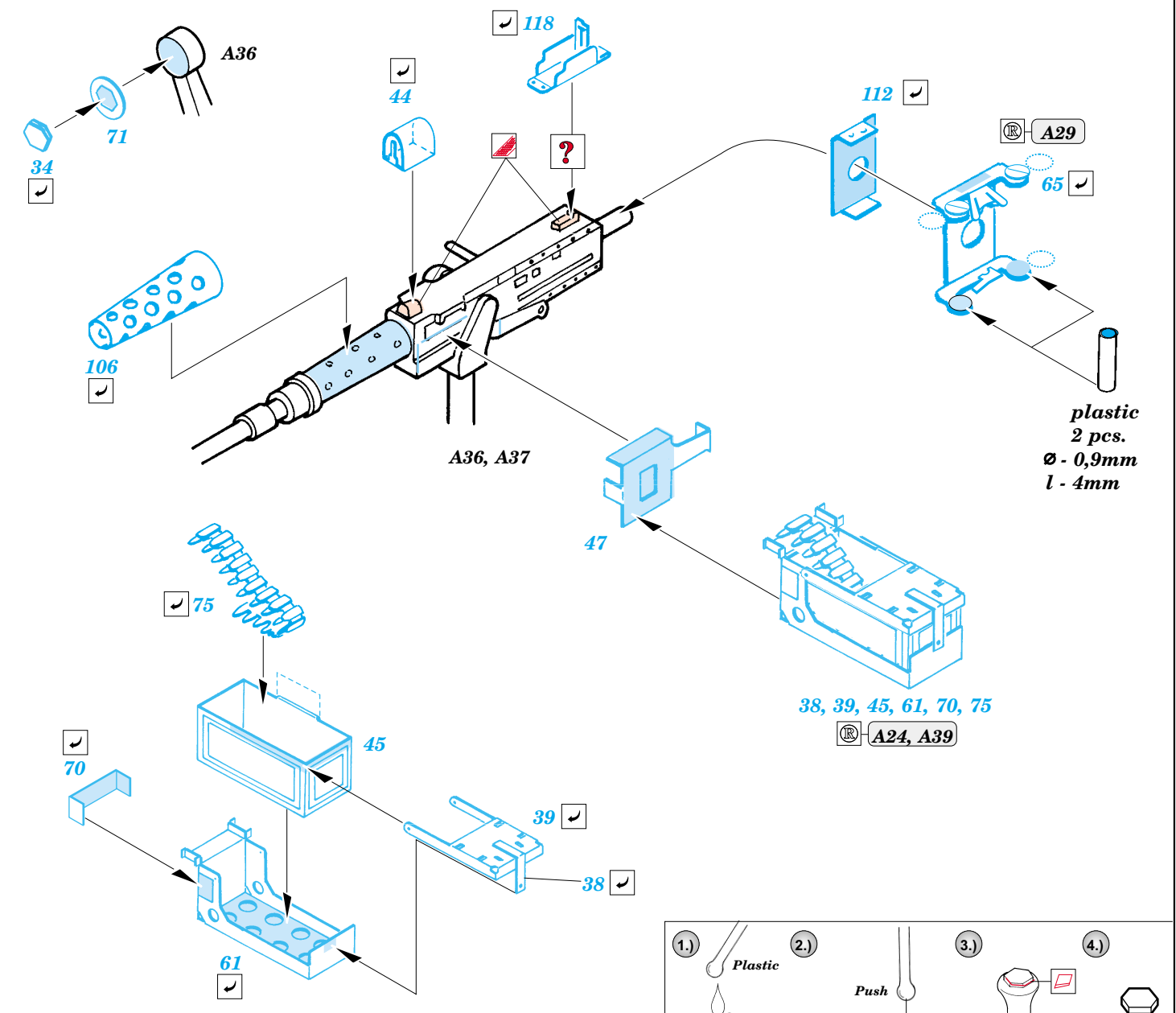
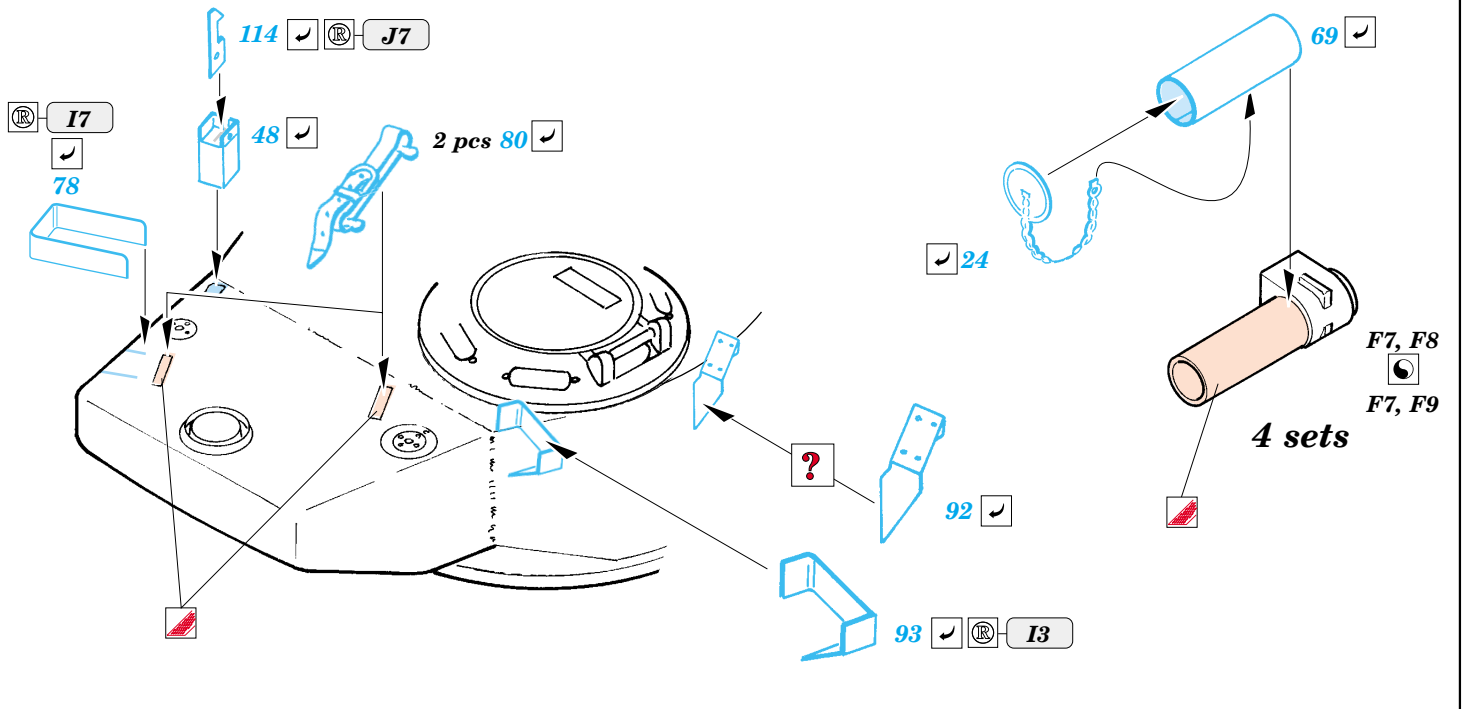












References: - Warmachines No.4, Israeli M4 SHERMAN and derivates
GROUND POWER No.139 12/2005