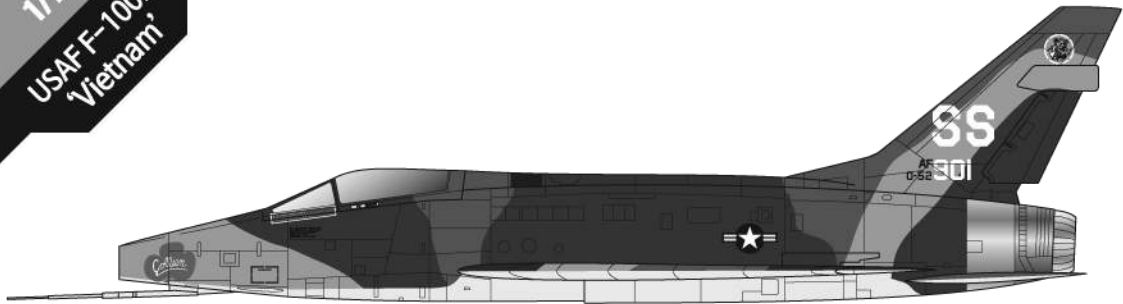


SCALE
1/72
USAF F-100D
"Vietnam"



ACADEMY
HOBBY MODEL KITS

12553

Warning in Assembly of Model Kits
조립전의 주의사항

Take care not to injure yourself while using the modeling tools to cut or trim parts.
공구를 이용하여 부품을 다듬고 자를 경우, 손을 다치지 않도록 주의를 기울여 주십시오.



CAUTION!

-주의-

<READ THIS BEFORE YOU BEGIN>
<ALLGEMEINE HINWEISE>
<LISEZ CE QUI SUIT AVANT DE COMMENCER LE MONTAGE>
<組み立てる前に>
<조립하기 전에 먼저 읽어 주십시오>

<LISEZ CE QUI SUIT AVANT DE COMMENCER LE MONTAGE>

- Etudier les schémas d'assemblage. - Contrôler que chaque pièce soit bien conforme avant de la coller à sa place.
- 接着剤を少しなめに塗ることがきれいに仕上げるコツです。 - 接着する前に部品を合わせて確かめます。
- N'utiliser pas trop de colle pour réunir les pièces. - Ne jamais manipuler la colle ou peinture à proximité d'une flamme.
- Aérer soigneusement la pièce où vous peignez(ouvrir la fenêtre).
- Après avoir sorti les pièces du sac en plastique, déchirer le sac afin d'éviter que les enfants ne le mettent sur la tête et ne s'étouffent.

<組み立てる前に>

- 組み立てる前に説明書をお読み下さい。 - 部品をランナーから切りはなす時は模型用ニッパーとカッターを使用します。
- 接着剤を少しなめに塗ることがきれいに仕上げるコツです。 - 接着する前に部品を合わせて確かめます。
- 接着剤や塗料を使用する時はときどき窓を開けて換気に気をつけましょう。
- 組み立て後の部品やビニール袋は小さな子供の手の届かない安全な所に保管して下さい。

<READ THIS BEFORE YOU BEGIN>

- Study the instructions before assembling. - Check the fit of each piece before cementing into place.
- Do not use too much cement to join parts. - Never use cement or paint near open flame.
- Open a window or make area well ventilated when cement or paint is in use.
- Tear up and throw away the empty plastic bags to avoid danger of suffocation for little children.

<ALLGEMEINE HINWEISE>

- Die Anordnung der Bauteile ist aus den Zeichnungen der Anleitung ersichtlich.
- Die Teile vor dem Verkleben ungeleimt zusammenhalten, um ihren paßsitz zu prüfen.
- Klebstoff nicht zu dick auftragen. - Klebstoff und Farben niemals in der Nähe einer Flamme verwenden.
- Während der Bemalung mit Spritzpistole oder Pinsel für frische Luftzufuhr, z.B. Öffnen des Fensters, sorgen.
- Bausatz von kleinen Kindern fernhalten. Verhüten Sie, daß Kinder irgendwelche Bauteile in den Mund nehmen oder Plastiktüten über den Kopf ziehen.

<조립하기 전에>

- 부품을 조립하기 전에 설명서를 잘 읽어본 후 조립한다.
- 점착하기 전에 부품을 맞추어 확인한 후 조립한다.
- 부품을 자를 때에는 칼이나 니퍼로 깨끗이 잘라준다.
- 점착제를 사용할 곳과 사용하지 않는 곳에 주의하고 너무 많이 바르지 않도록 한다.
- 페인팅 시 환기창을 열어 환기를 시키고 화기를 멀리한다.
- 사용 후 남은 부품은 어린 아이들의 손에 닿지 않도록 잘 처리한다.



점착제 사용



점착제 금지



수만배 조립



전사지



무게추



채움



잘라냄



선택



반대쪽 조립



푼어줌



주의



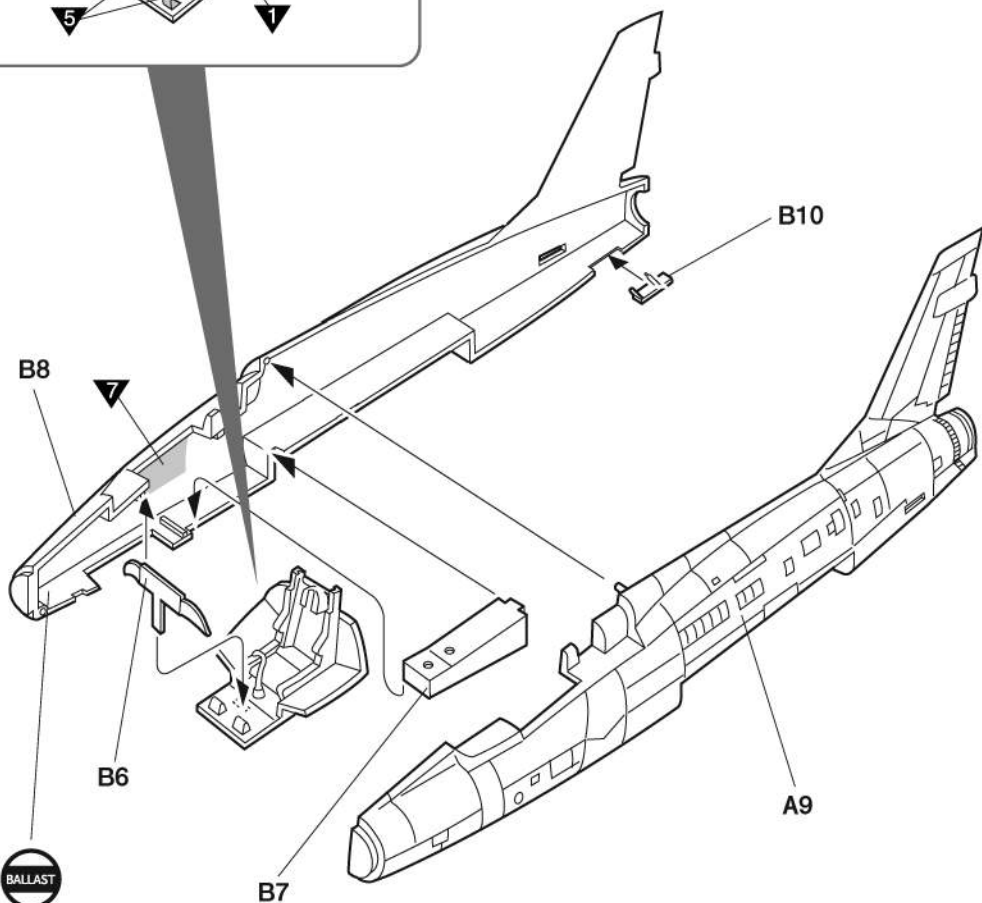
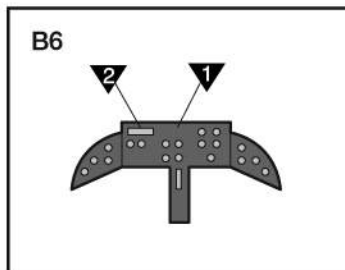
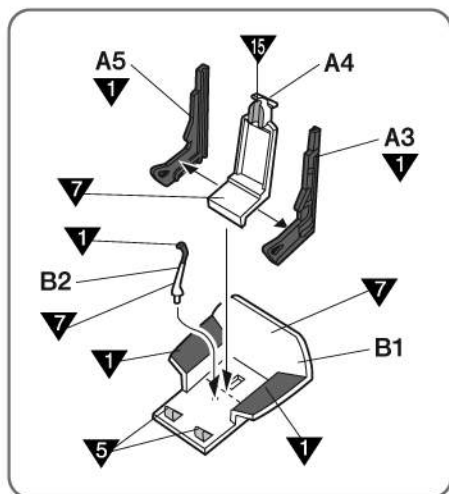
버전

MAIN COLOR	10 GREEN FS 34102 그린				11 GREEN FS 34079 그린				12 BROWN FS 30219 브라운			
	Humbrol		GSI Creos		Lifecolor	TESTORS / MODELMASTER		Revell		Vallejo		
	ENAMEL	ACRYL	AGUARDUS HOBBYCOLOR	Mr. COLOR		ENAMEL	ACRYL	ENAMEL	ACRYL	MODEL COLOR	MODEL AIR	
1 FLAT BLACK FS 37038	33	33	H12	33	LC02	1749	4768	32108	36108	950	57	무광 검은색
2 FLAT WHITE FS 37875	34	34	H11	62	LC01	1768	4769	32105	36105	951	1	무광 흰색
3 WHITE FS 17875	22	22	H316	316	LC51	1745	4696	32104	36104	842		흰색
4 STEEL FS 17200	53	53	H18	28	LC76	1795	4681	32191	36191	863	72	스틸
5 SILVER FS 17178	11	11	H8	8	LC74	2914	4678	32190	36190	997	63	은색
6 OLIVE DRAB FS 34087	155		H304	304	UA003	1711	4728	32146	36146	887	43	올리브 드랍
7 LIGHT GHOST GRAY FS 36375	127	127	H308	308	UA026	1728	4762	32143	36143	989	50	라이트 고스트 그레이
8 LIGHT GULL GRAY FS 36231	183		H315	315		1729	4692					라이트 걸 그레이
9 ZINC CHROMATE FS 34151	151		H58	27	UA004	1715	4735			833	10	징크 크로메이트
10 GREEN FS 34102	117	117	H303	303	UA002	1713	4734	32361	36361	890	92	그린
11 GREEN FS 34679	91	91	H309	309		1710	4726	32167	36167	980	20	그린
12 BROWN FS 30219	119		H310	310		1742	4709			874	26	브라운
13 CLEAR RED	1321		H90	47			4630			934		투명 빨간색
14 CLEAR BLUE	1320		H93	50			4658			938		투명 파란색
15 RED	19	19	H3	3	LC56	1503	2741	32131	36131	957	84	유광 빨간색

1



점착제 사용

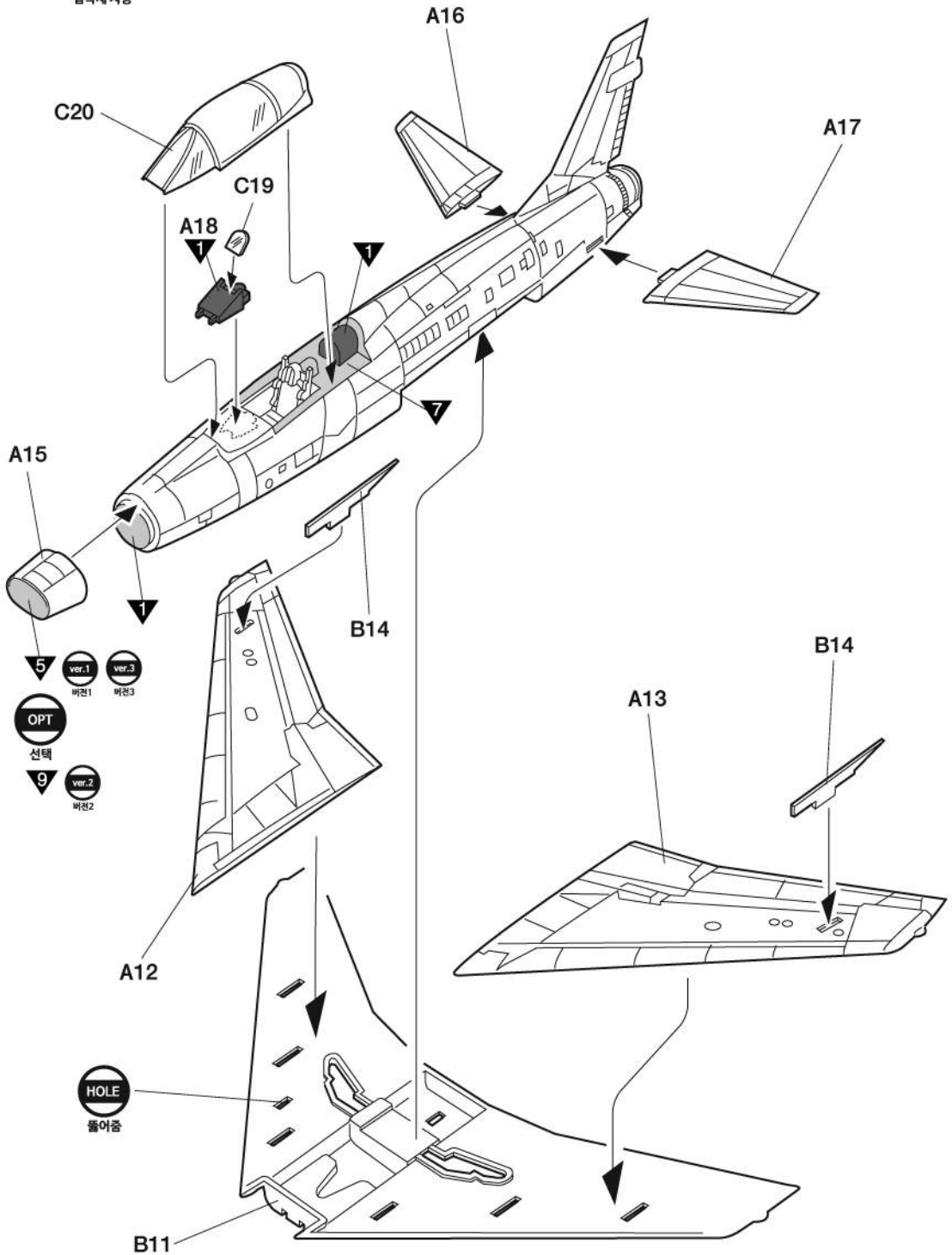


무게추

2



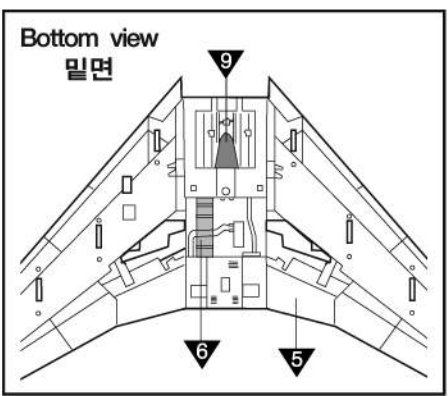
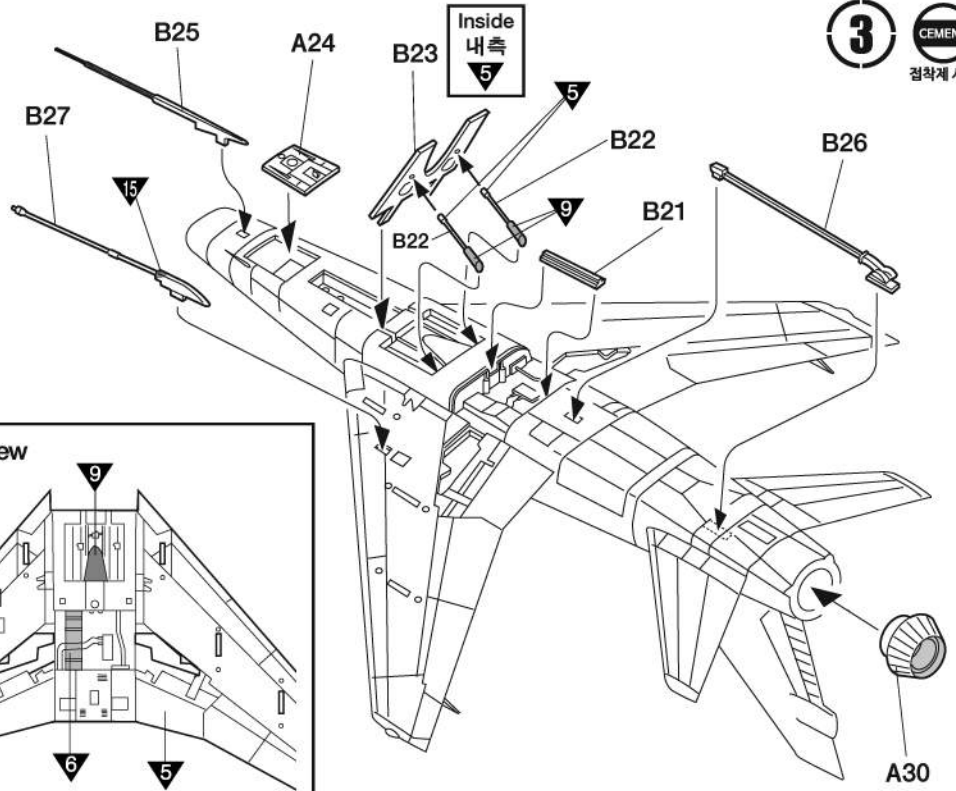
접착제 사용



3



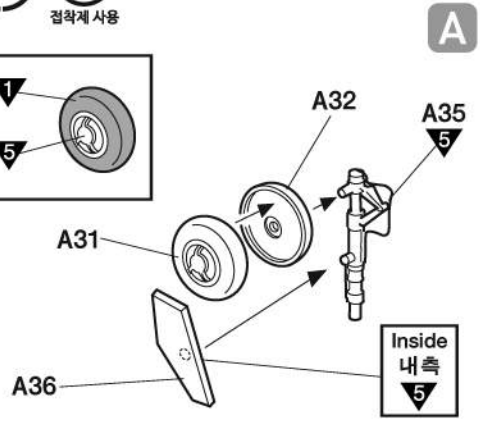
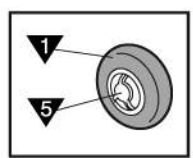
점착제 사용



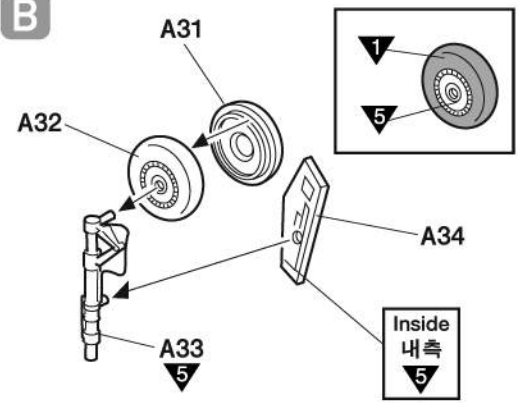
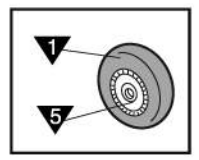
4



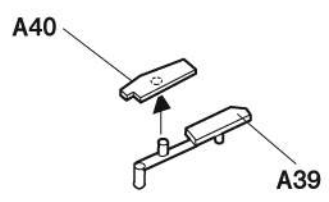
점착제 사용



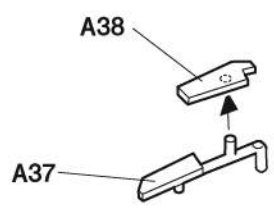
B



C



D



5



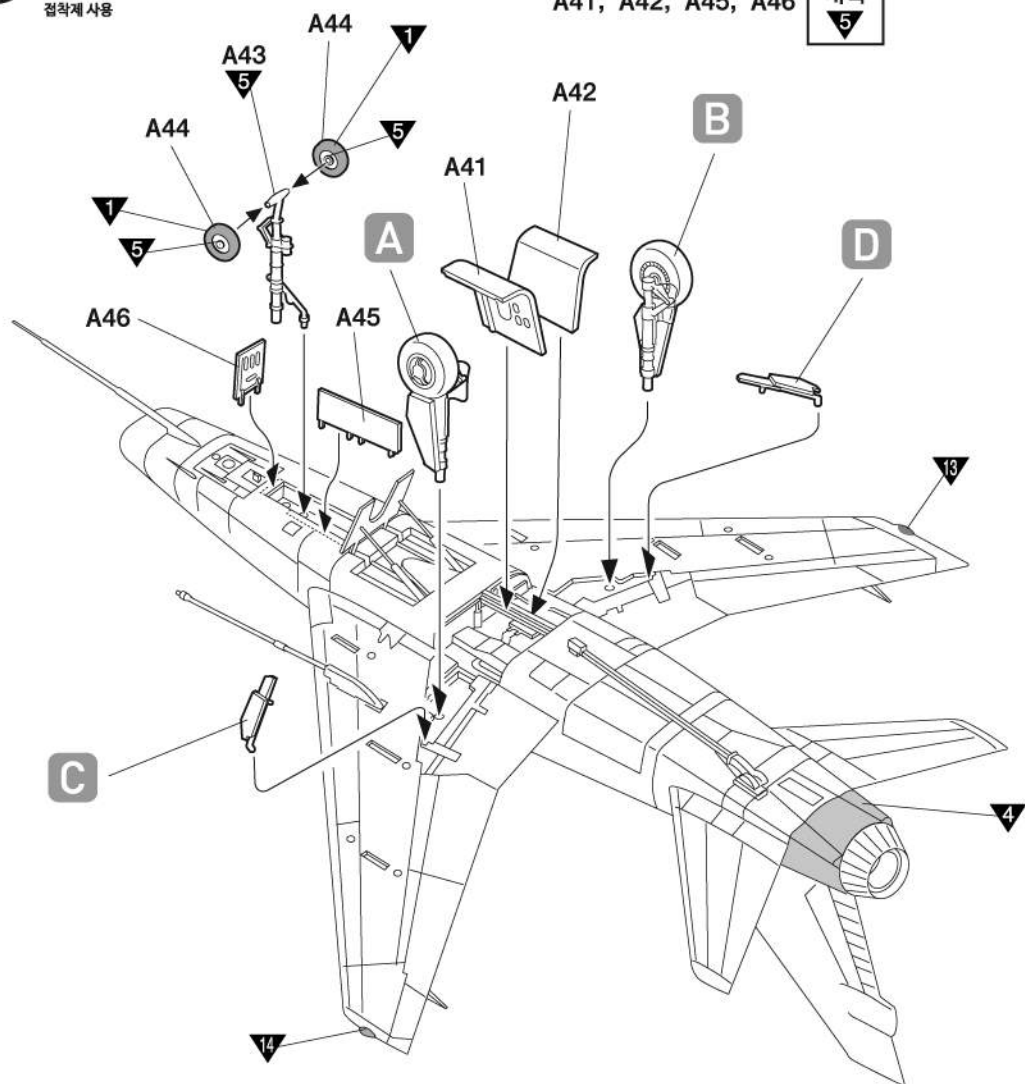
접착제 사용

Inside

내측

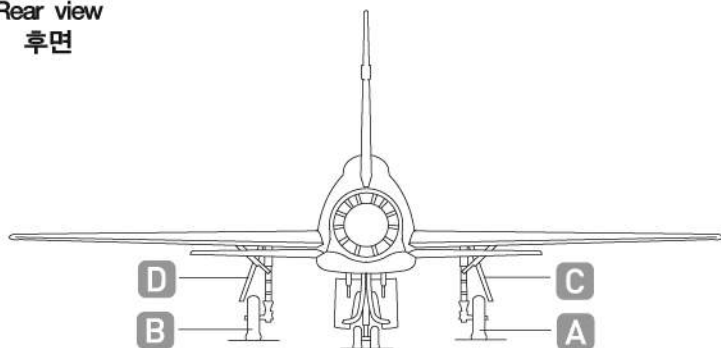
5

A41, A42, A45, A46



Rear view

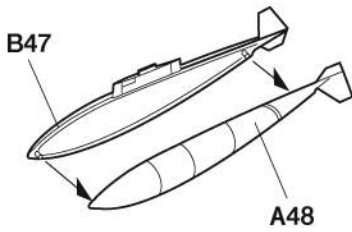
후면



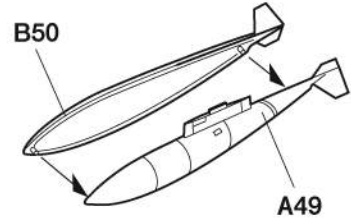
6



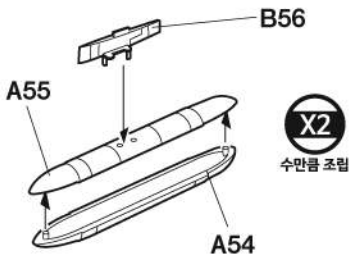
접착제 사용



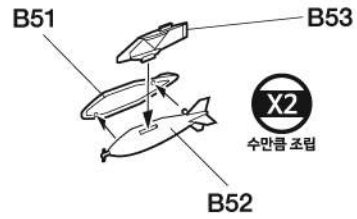
E



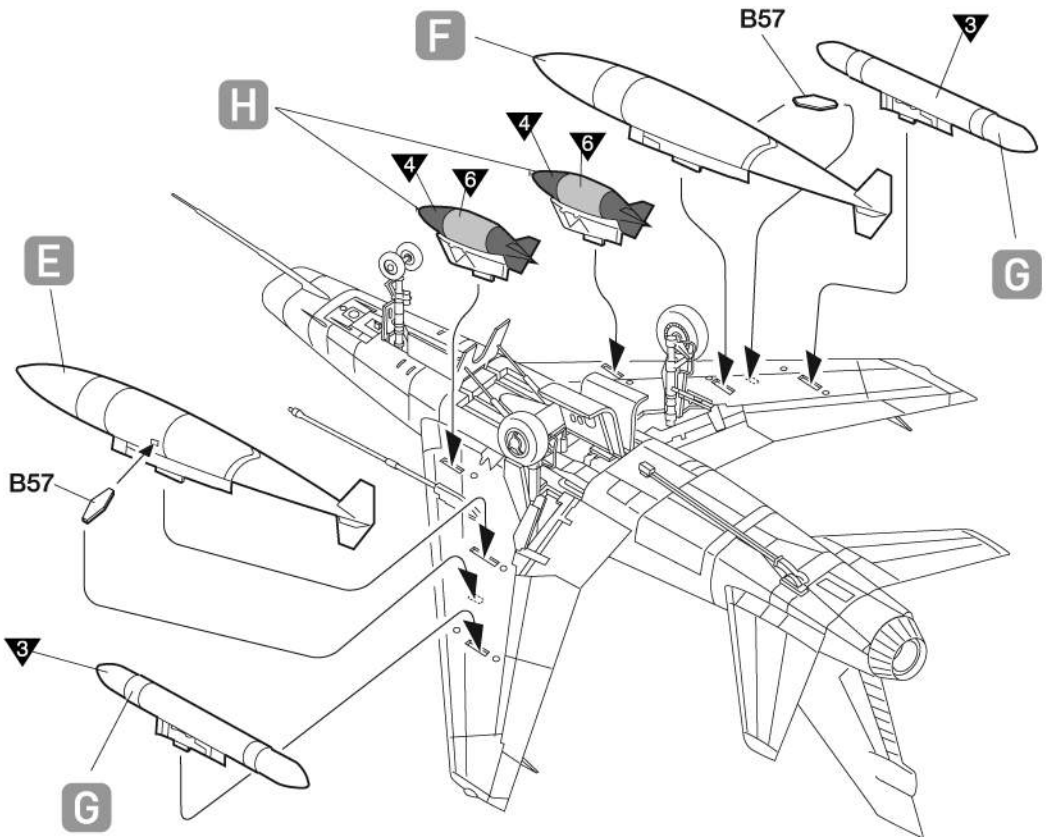
F



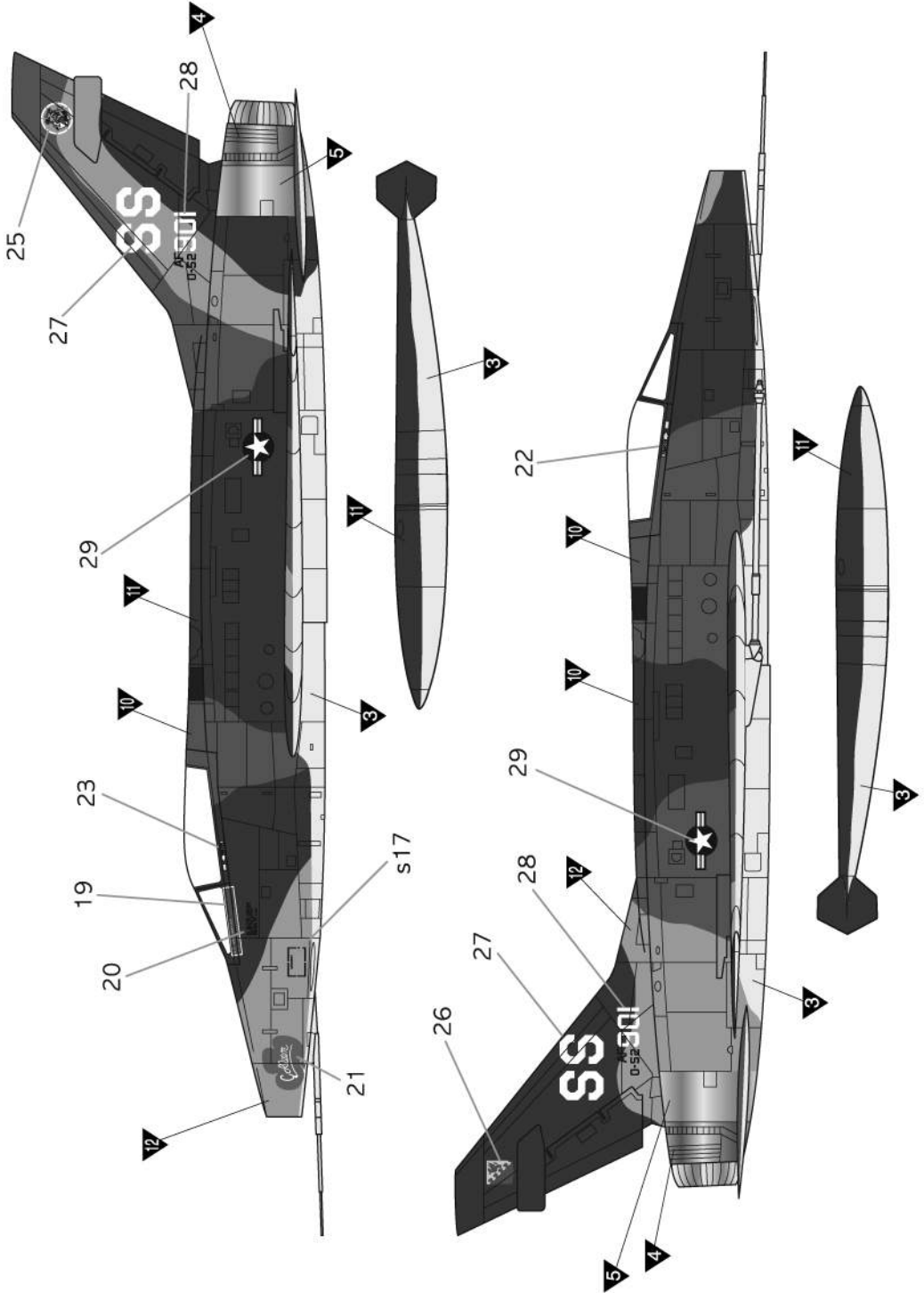
G

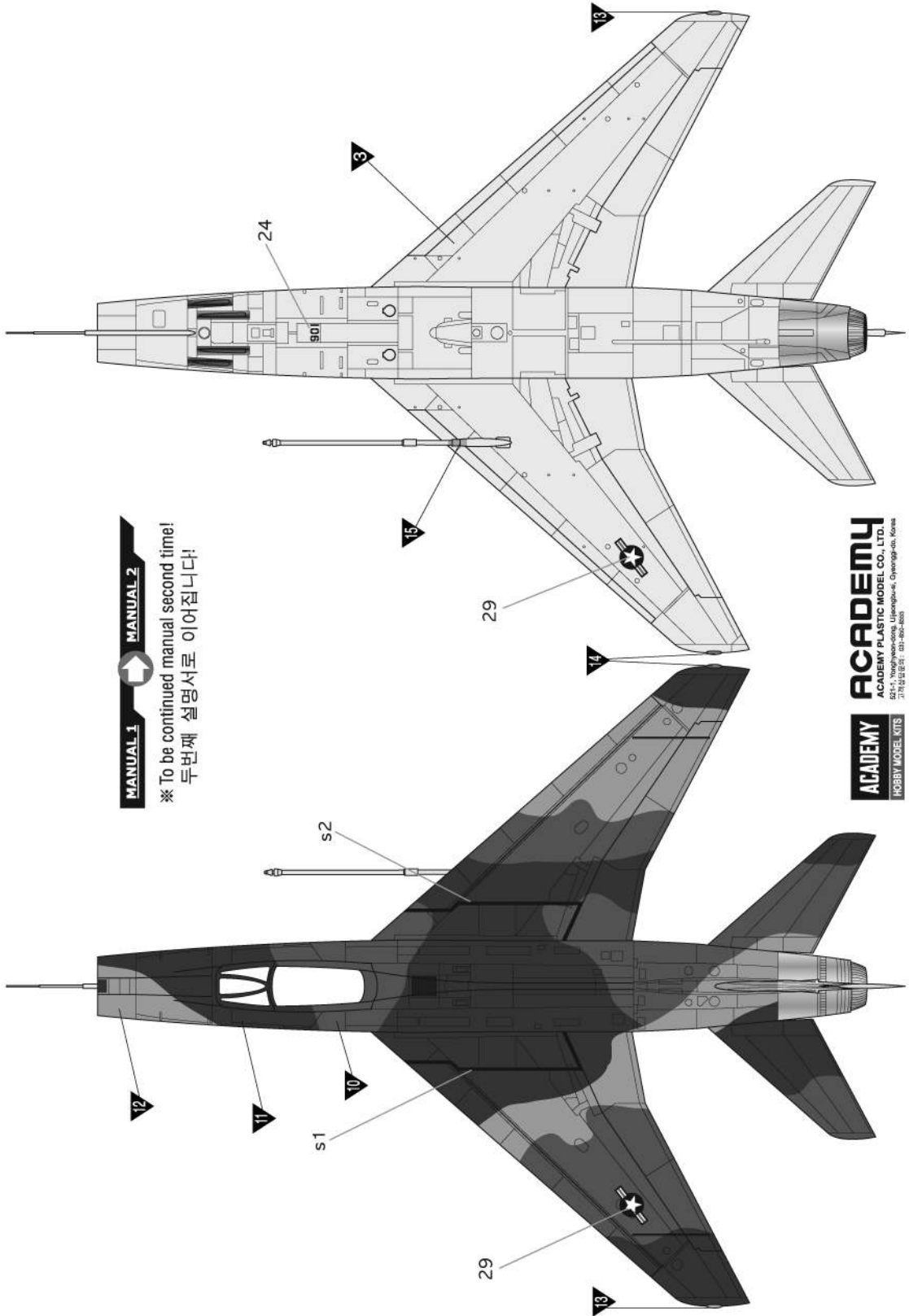


H



USAF F-100D-50-NH 55-2091, 31st TFW/309 TFS, Tuy Hoa Air Base, RVN Spring 1970





MANUAL 1



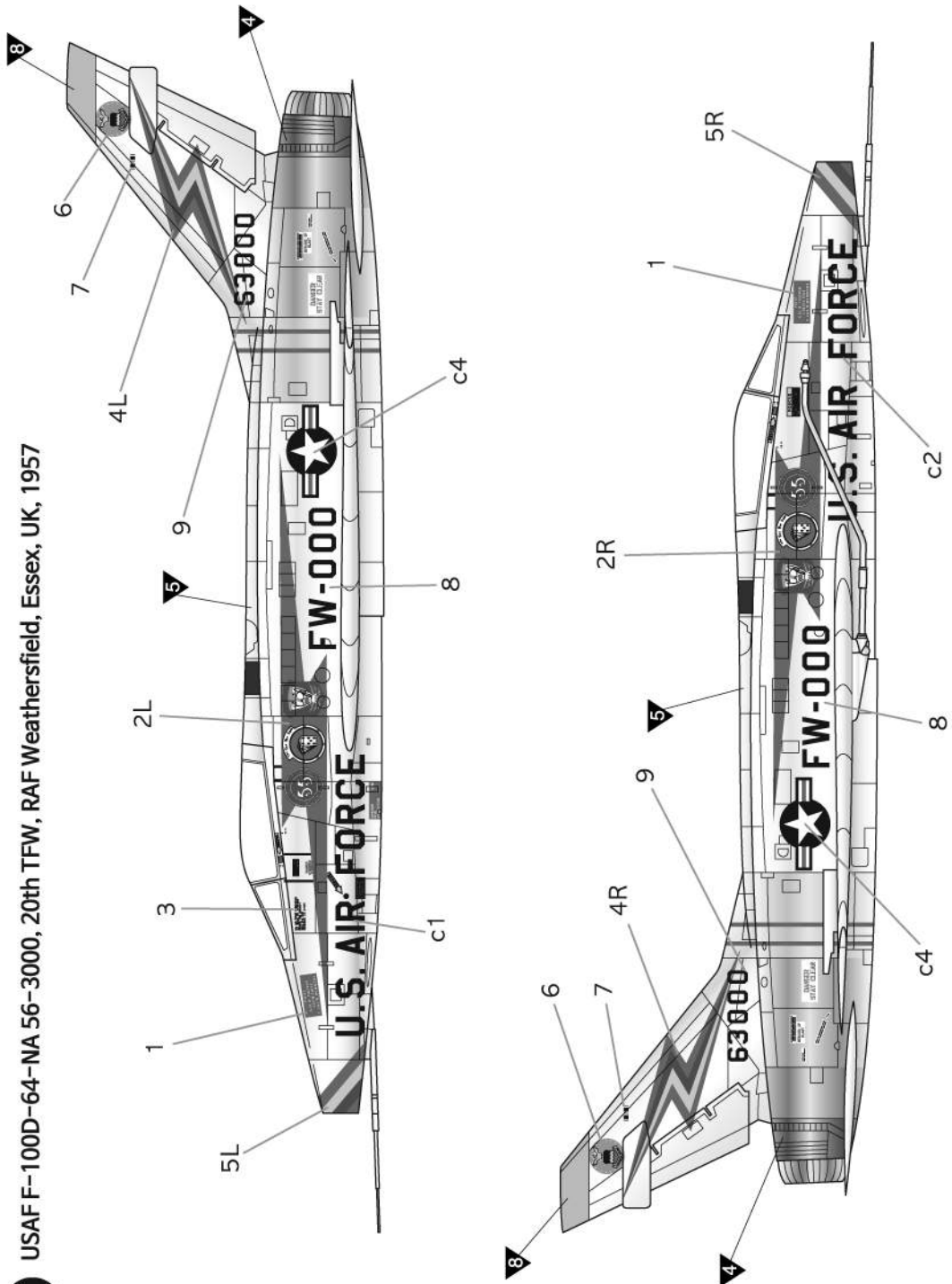
MANUAL 2

※ To be continued manual second time!
두번째 설명서로 이어집니다!

ACADEMY
HOBBY MODEL KITS

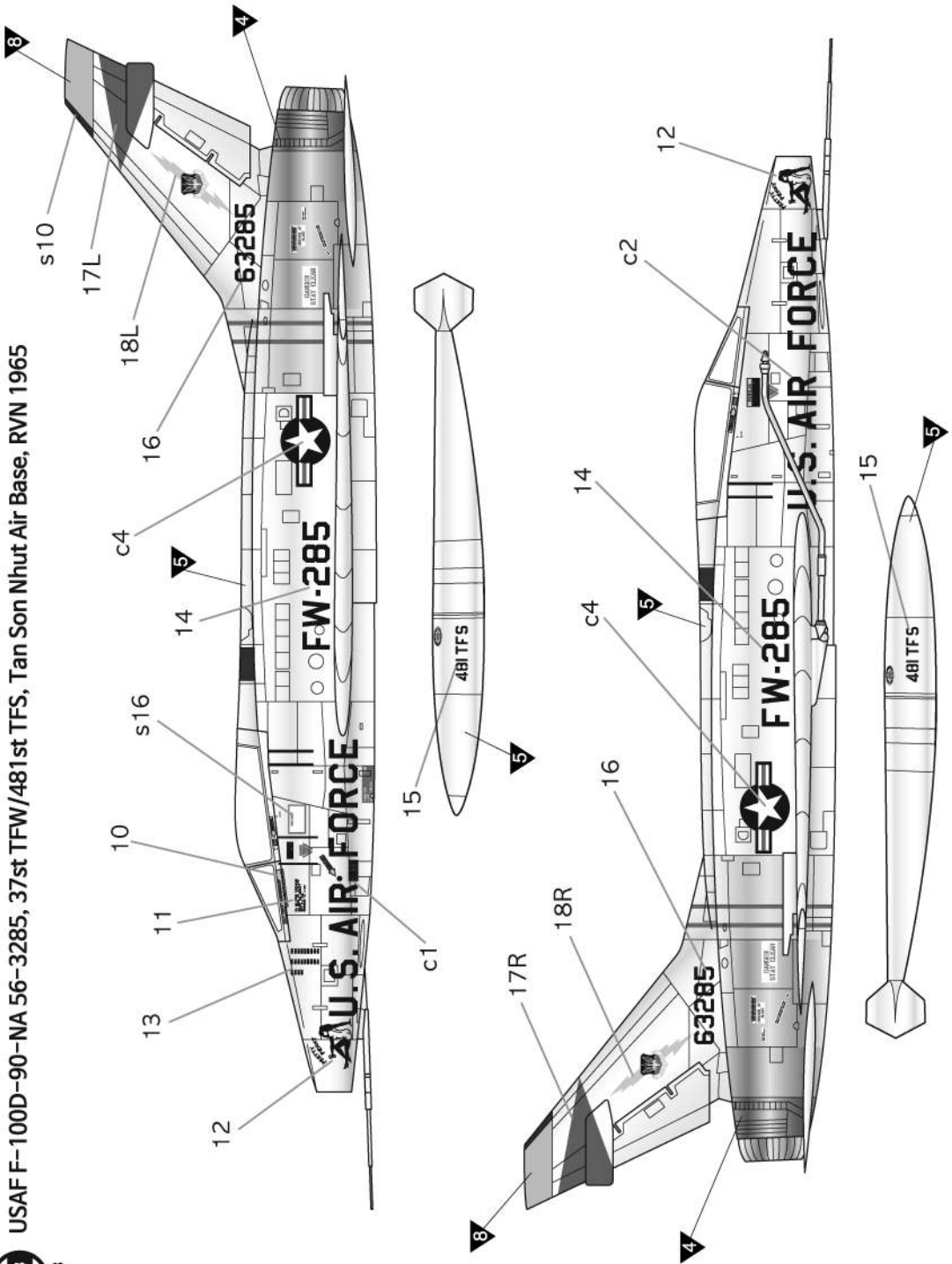
ACADEMY
ACADEMY PLASTIC MODEL CO., LTD.
821-1, Naebyeon-dong, Ulsan-gu, Ulsan, Korea
고객상담센터: 011-492-8825

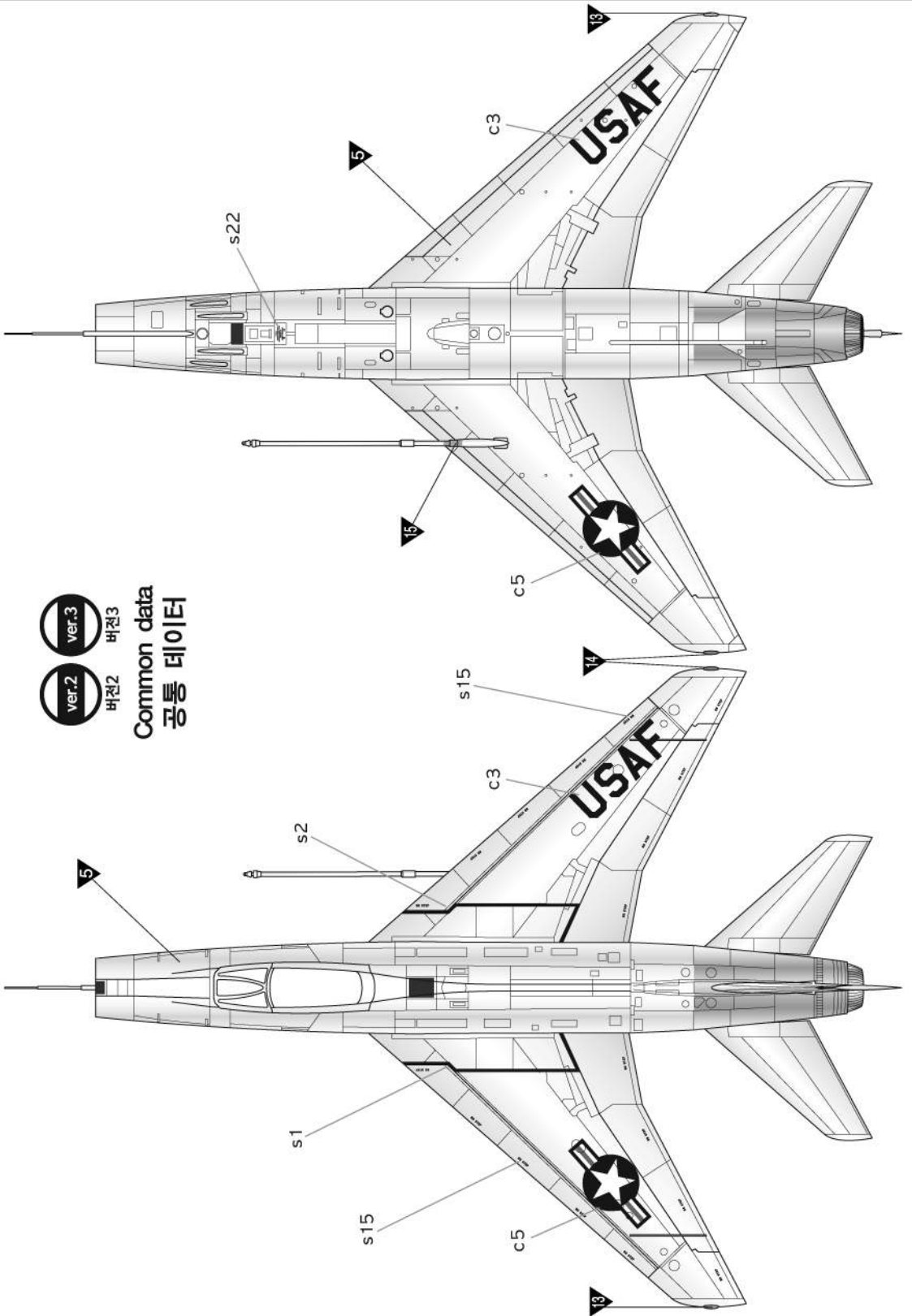
USAF F-100D-64-NA 56-3000, 20th TFW, RAF Weathersfield, Essex, UK, 1957



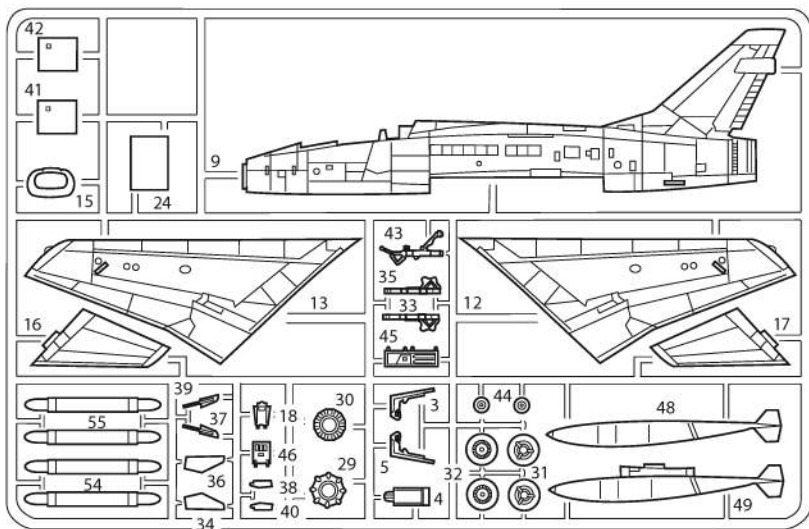
USAF F-100D-90-NA 56-3285, 37st TFW/481st TFS, Tan Son Nhut Air Base, RVN 1965

ver.3
버전3

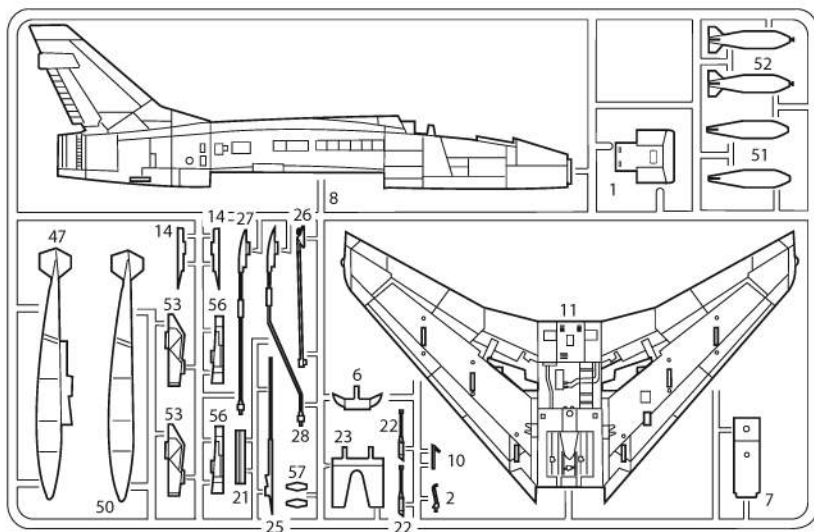




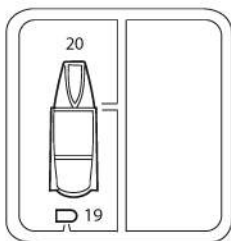
A



B



C



● Decal/전사지

● Unused parts/불필요 부품
A29, B28

ACADEMY
HOBBY MODEL KITS

ACADEMY
ACADEMY PLASTIC MODEL CO., LTD.
521-1, Yanghyeon-dong, Uijeongbu-si, Gyeonggi-do, Korea
고객상담원: 031-850-8555