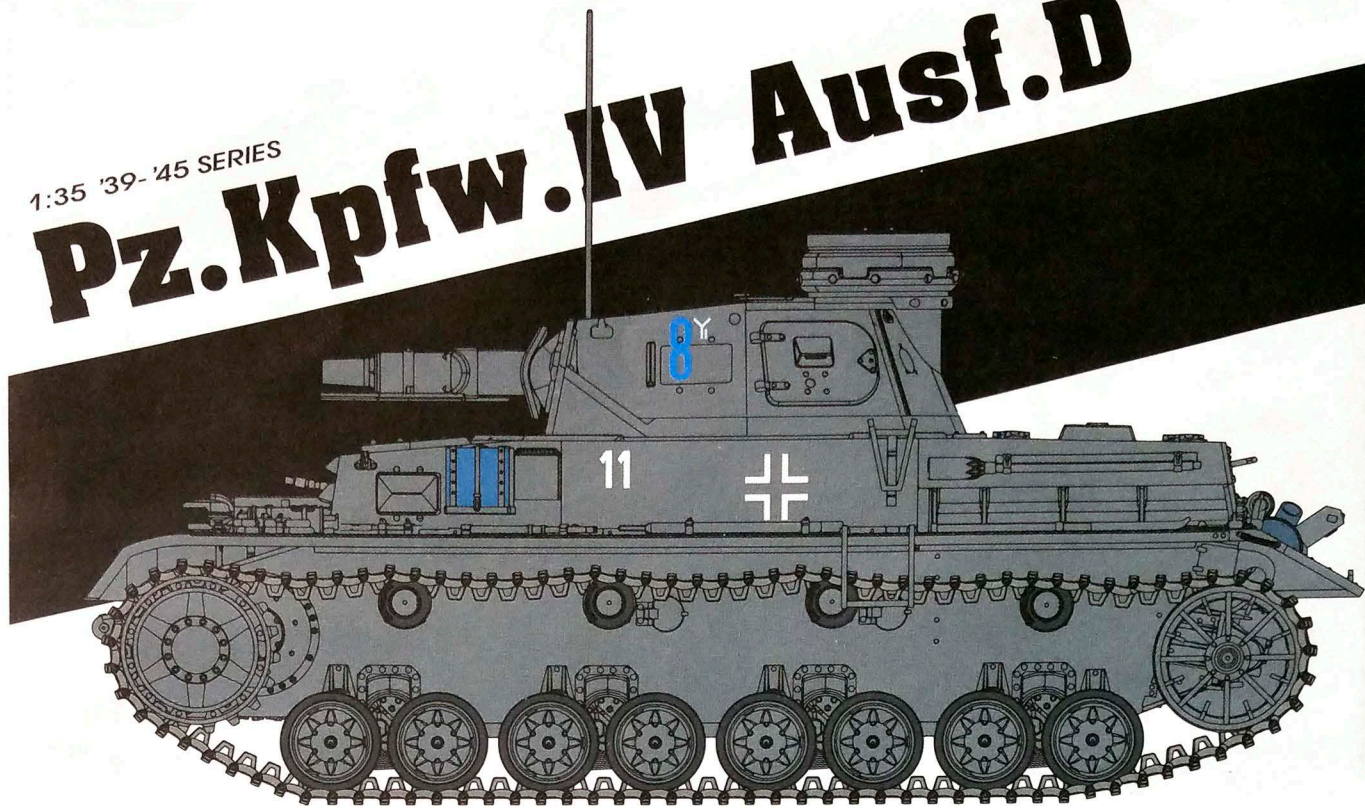


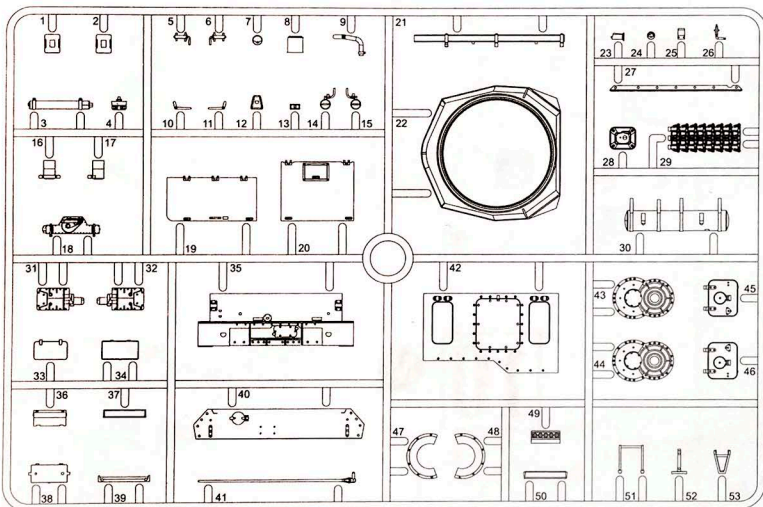
1:35 '39-'45 SERIES

Pz.Kpfw.IV Ausf.D

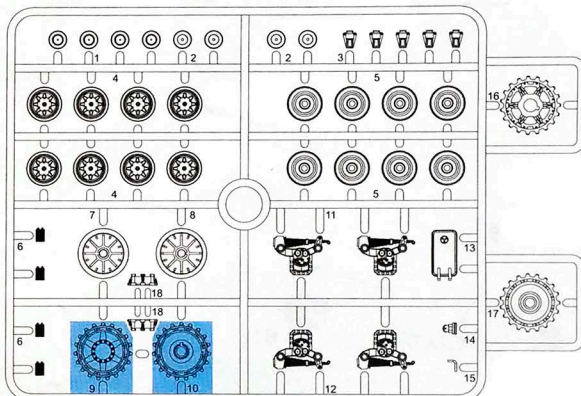


KIT NO.6873

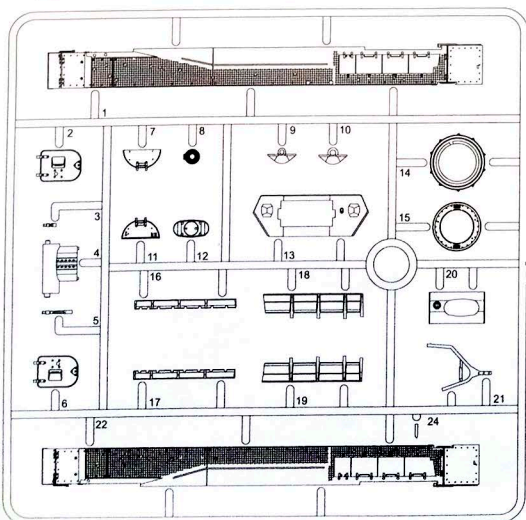
A



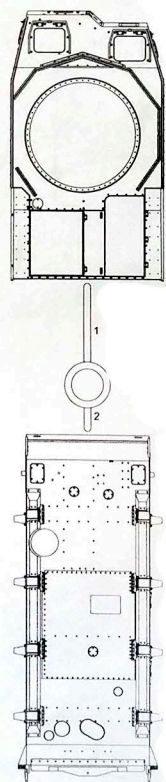
Cx2



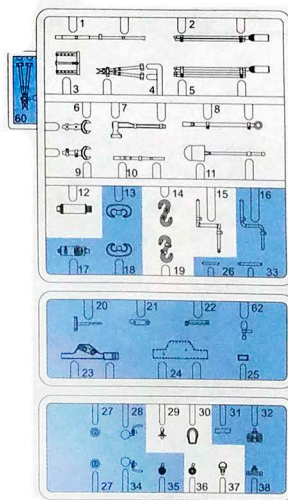
B



D



H



L



R



の部品は使用しません。
Parts not for use.
Teile werden nicht verwendet.
Pièces a ne pas utiliser.
Parti nin utilizzati.
不需要使用的部件

組立ての注意

- 接着剤や塗料は火の近くで使用しないでください。使用する際は窓を開けて換気をお願いします。
- 塗料指定の **1** は GSI CREOS CORP. MR. カラーの番号です。
- 接着剤や塗料は含まれておりませんので、別にお買い求めください。
- 部品をランナーから切り離す時は模型用ハサミ等を使用し、余分な部分はカッターやヤスリ等で仕上げてください。
- 組立図のサインマークは下記をご覧ください。

ZUR BEACHTUNG

- Kleber und Farbe nicht in der Nähe einer offenen Feuer verwenden und das Fenster vor Zeit zu Zeit zur Belüftung öffnen.
- Symbole wie **1** beziehen sich auf die Farbnummern GSI CREOS CORP. MR. COLOR. Kleber und Farbe sind nicht enthalten.
- Zum Abschneiden der Teile vom Verbundstück eine Modellierschere verwenden und die überstehenden Plastikteile mit einem Messer oder eine Feile beseitigen.
- Die Bedeutung der Symbole finden Sie unten in dieser Spalte.

ATTENTION

- Ne pas utiliser de colle ou de peinture a proximité d'une flamme nue, et aérer la pièce de temps en temps.
- Le numéro **1** pour l'indication de couleurs correspond au numéro de GSI CREOS CORP. MR. COLOR. La colle et la peinture ne sont pas comprises.
- Pour retirer les pièces hors du cadre, utiliser des ciseaux spéciaux pour maquette le plastique en excès avec un cutter ou une lime.
- Voir la fin de cette colonne pour la signification des symboles

《注意》

- 勿於近火處使用膠水或油漆，並打開窗戶保持空氣流通。
- 1** 代表 GSI CREOS CORP. 出品 MR.COLOR 的顏色編號。不包括膠水及油漆。
- 自膠帶中取出部件時，應用模型專用剪，並用界刀或小銼除去多餘的膠料。
- 各圖型的含意可參考本欄以下的說明。

CAUTION

- When you use glue or paint, do not use near a naked flame, and use in a well-ventilated room.
- Symbols such as **1** refer to the color number of GSI CREOS CORP. MR. COLOR. Glue and paint are not included.
- When you take parts off the runner frame, use modeling scissors and trim excess plastic with a cutter or a file.
- See below for the meaning of symbols.

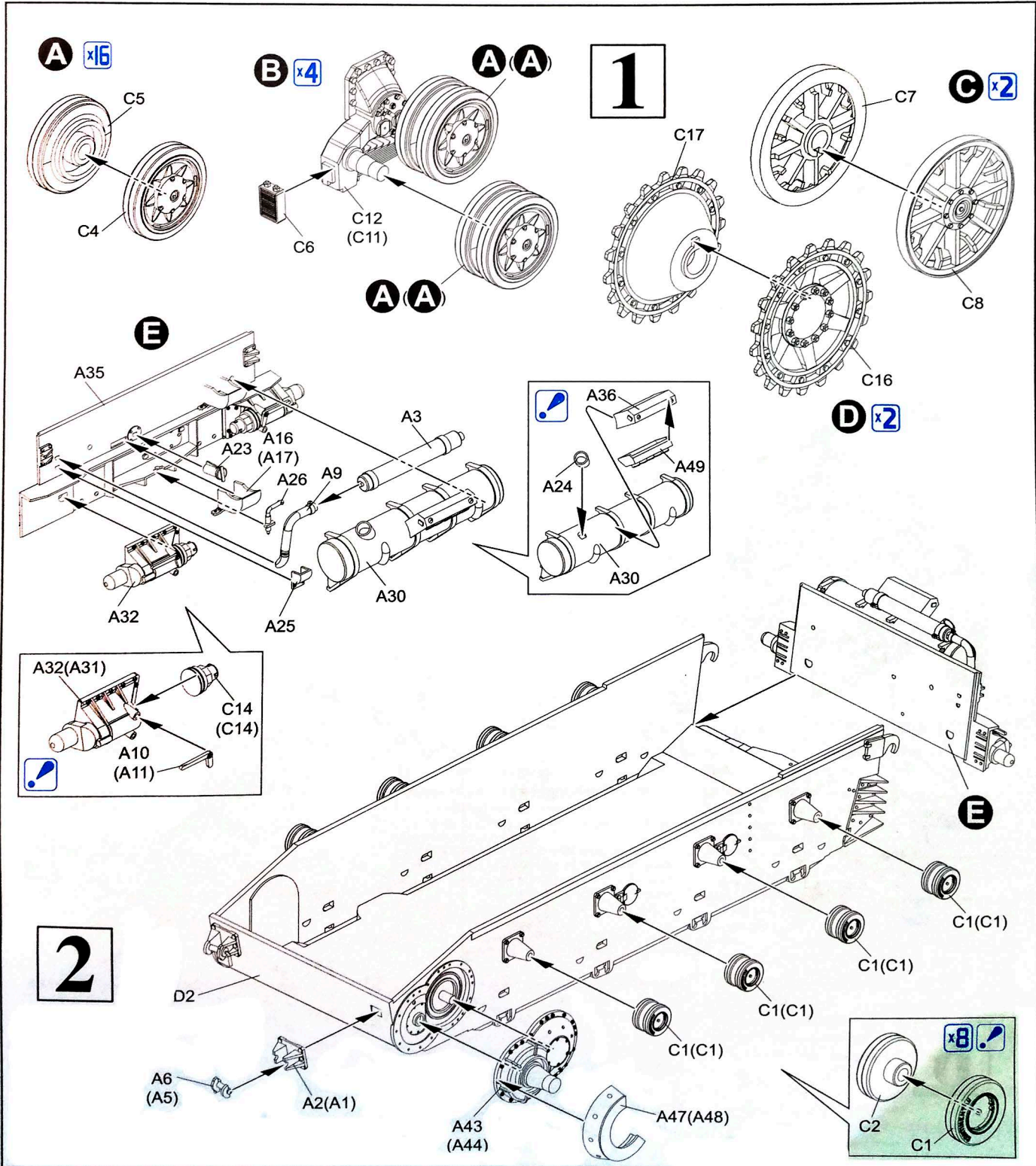
ATTENZIONE

- Non usare colla e vernice vicino a fiamme esposte, e aprire le finestre di tanto in tanto per cambiare l'aria.
- 1** delle indicazioni di colore si riferisce al numero di colore di GSI CREOS CORP. MR. COLOR. Colla e vernice non sono incluse.
- Quando si staccano parti del carrello, usare forbici da modellismo e eliminare la plastica in eccesso con un coltello o una lima.
- Vedere in fondo a questa colonna per il significato dei simboli.

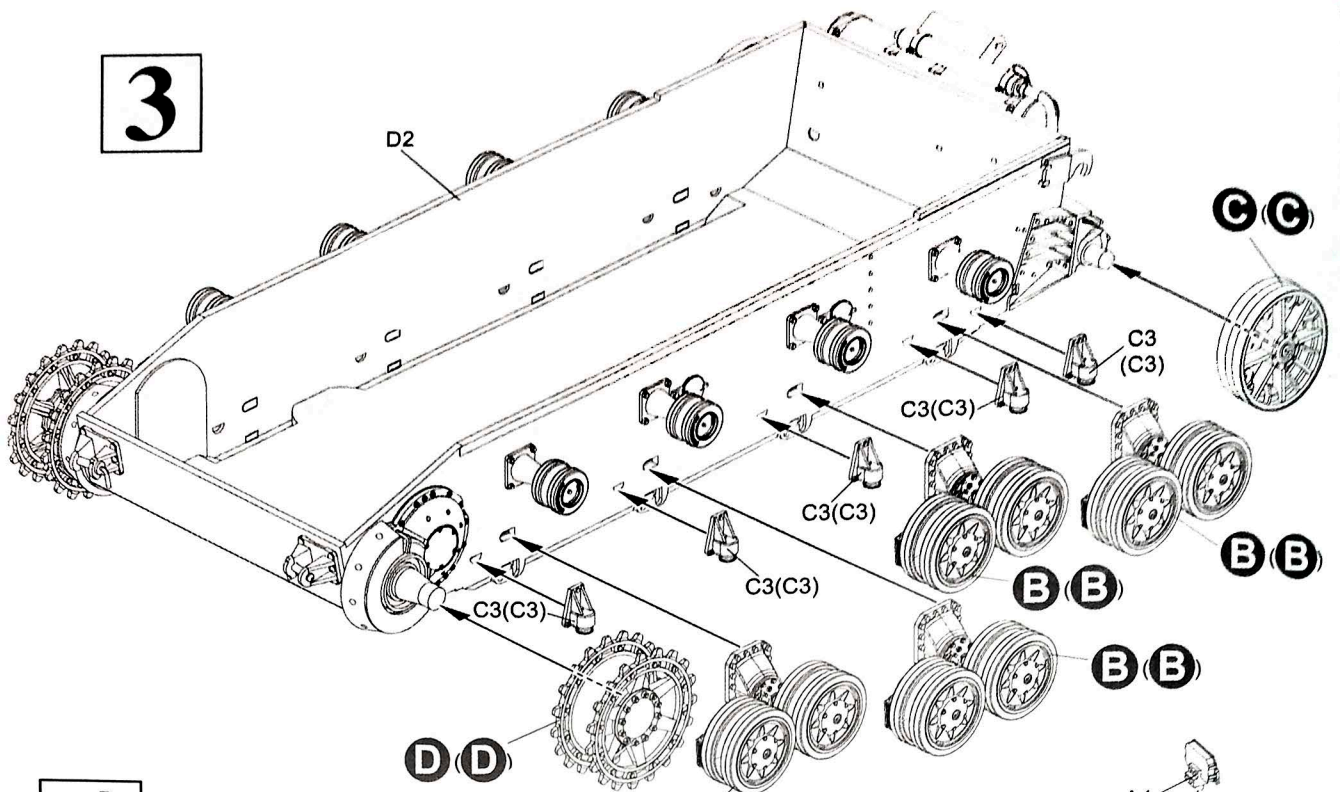
 2つ製作してください MAKE 2PCS 2 TEILE FERTIGEN EFFECTUER 2 PIECES FAIRE DUE PEZZI TEE 2 KPL GÖR 2 ST 雙件二組	 切り取ってください REMOVE ENTFERNEN RETIKER SEPARARE POISTA AVLÄGSNA 切去	 接着しないでください DO NOT CEMENT NICHT KLEBEN NE PAS COLLER NON INCOLLARE EILIMAA LIMMAEJ 不用黏合	 アールを貼ってください APPLY DECAL HIER ADZIEHLEN APPLIQUER DECALOMANIE APPLICARE DECALCOMANIE ASETA SHIRTOKUYA APPLICERA DECALEN 貼上印刷紙	 穴を埋めてください FILL HOLE SCHLIESSEN BOUCHER LE TROU FORO PIENO TAVTA REIKA FYLL HÅLET 形孔埋平	 瞬間接着剤(金属用)まで2-3分待つてください INSTANT GLUE FOR METAL METALLKLEBER COLLA A METAL INSTANTANEE COLLA INSTANTANEA PER METALLI SÄBLIMMA METALLÖSA VÄRFTEN SNÄBLIM FOR METALLDELAR 金屬用快乾膠
 注意してください BE CAREFUL HAIRE ATTENTION USARE ATTENZIONE VAROASTI FORIKTIGT 小心留意	 穴を開けてください OPEN HOLE ÖFFNEN FAIRE UN TROU FORO APERTO AVÅ REKA ÖPPNA HÅLET 開孔	 接着してください CEMENT TOGETHER ZUSAMMENKLEBEN COLLER ENSEMBLE INCOLLARE INSIEME LIMMA YHTEEN LIMMA IHOP 用膠黏合	 折り曲げてください BEND BITTE BIEGEN PLIER S'IL VOUS PLAÏT PIEGARE TATA BOCKA 屈曲	 どちらか選択してください OPTIONAL NACH BELIEBEN FACULTATIF FACOLTATIVO VALIBLIAN VÄRVAHLEN VALBAR 可選擇採用	 瞬間接着剤(金属用)まで2-3分待つてください INSTANT GLUE FOR METAL METALLKLEBER COLLA A METAL INSTANTANEE COLLA INSTANTANEA PER METALLI SÄBLIMMA METALLÖSA VÄRFTEN SNÄBLIM FOR METALLDELAR 金屬用快乾膠

H 1 GSI CREOS CORP. AQUEOUS HOBBY COLOR 1 GSI CREOS CORP. MR. COLOR MODEL MASTER COLOR

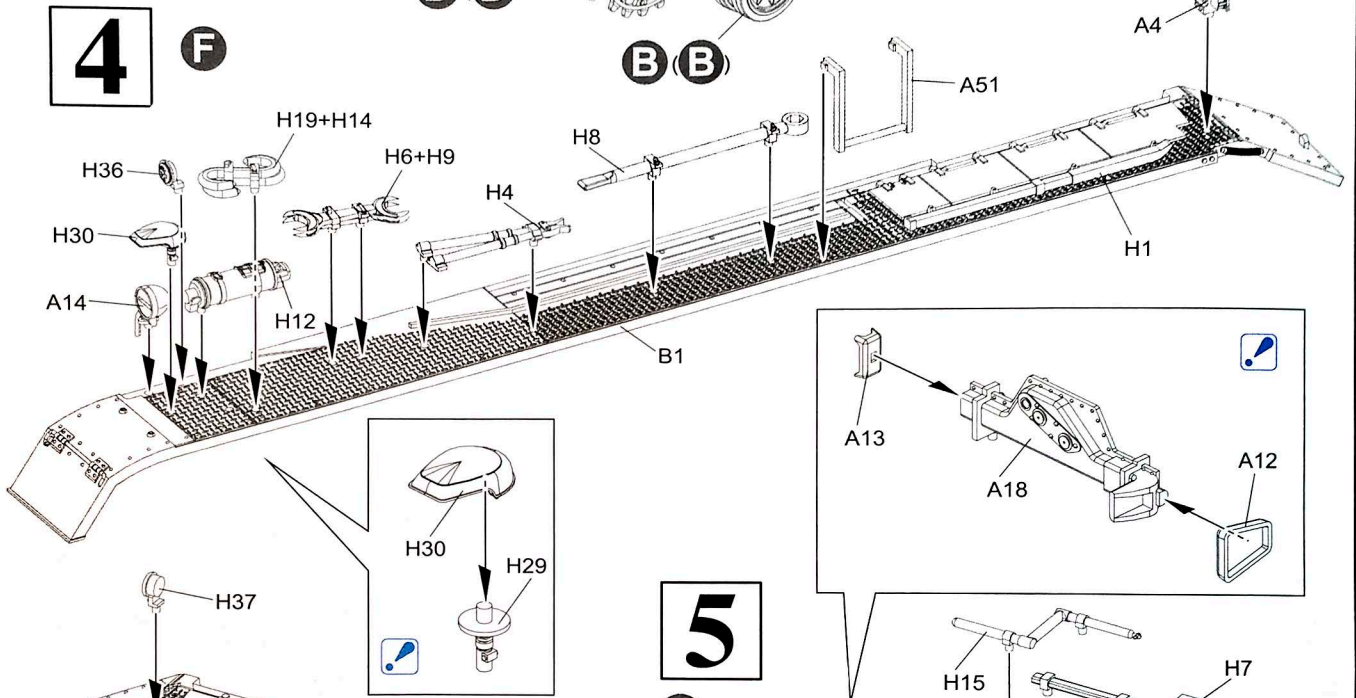
H 12 33 つや消しブラック	1749	FLAT BLACK	MATTSCHWARZ	NOIR MAT	NERO OPACO	啞黑色
H 18 28 黒鉄色	1415	STEEL	STAHL	ACIER	ACCIAIO	黒銀色
H 32 40 ダークグレイフィールドグレイ	2036	FIELD GRAY(1)	FELD GRAU(1)	GRIS DES TROUPES ALLEMANDES(1)	GRIGIO CAMPO	田灰色
H 37 43 ウッドブラウン	1735	WOOD BROWN	HOLZBRAUN	BRUN BOIS	MARRONE LEGNO	木棕色
H 76 61 焼鉄色	1406	BURNT IRON	GEBR. EISEN	FER BRULÉ	FERRO BRUCIATO	焼鐵色



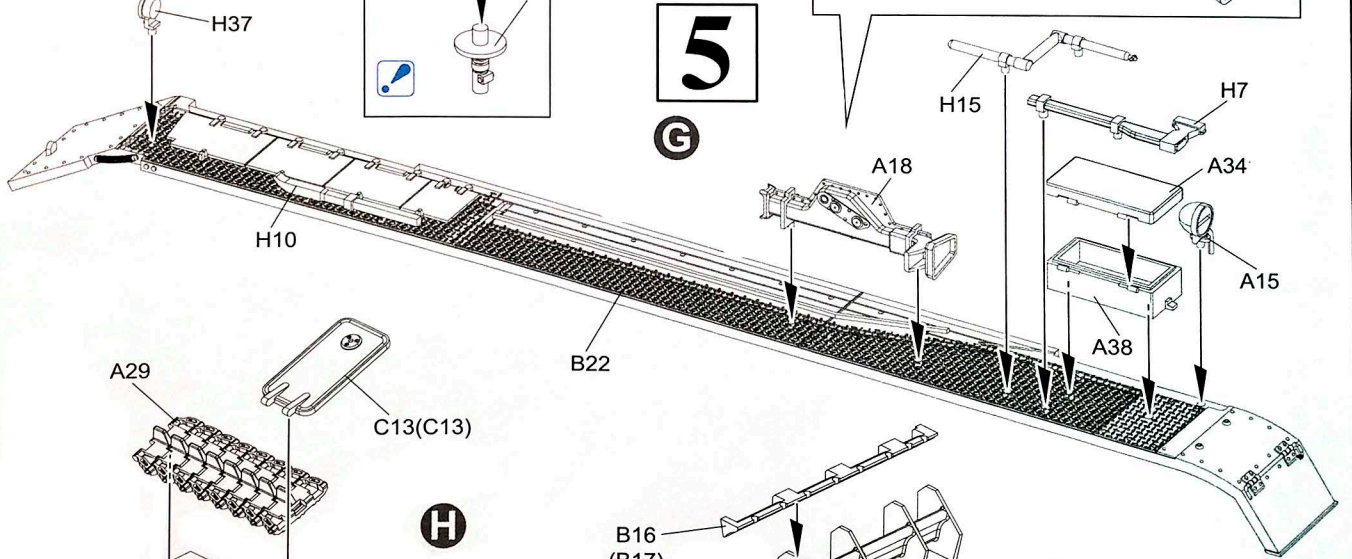
3



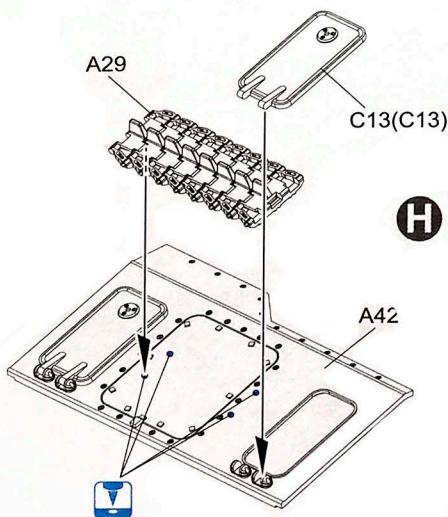
4



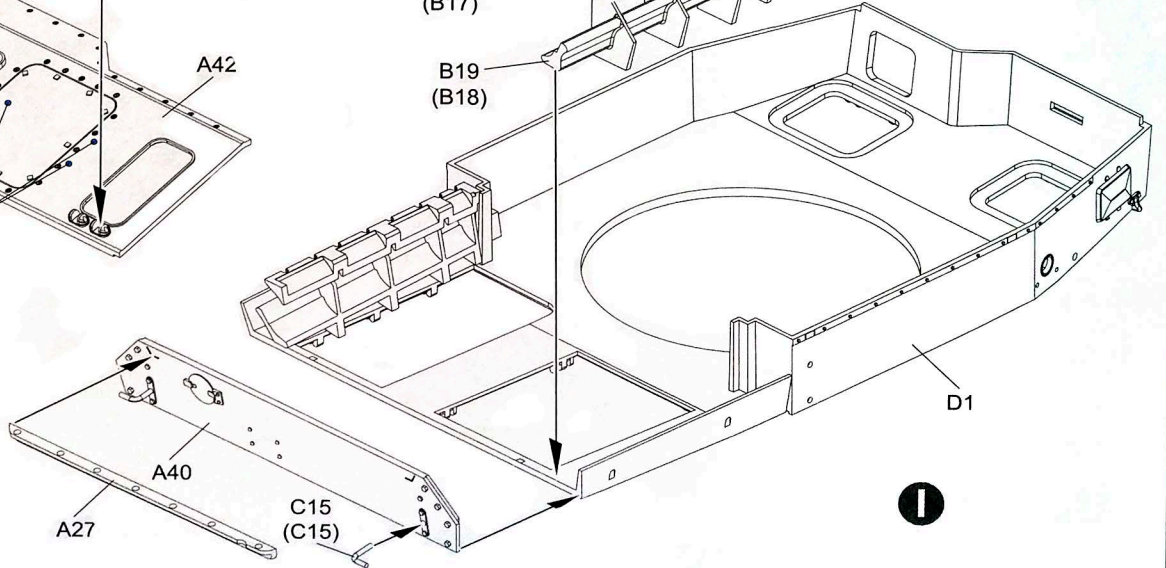
5



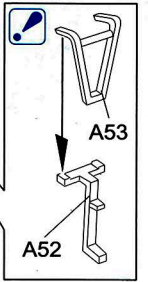
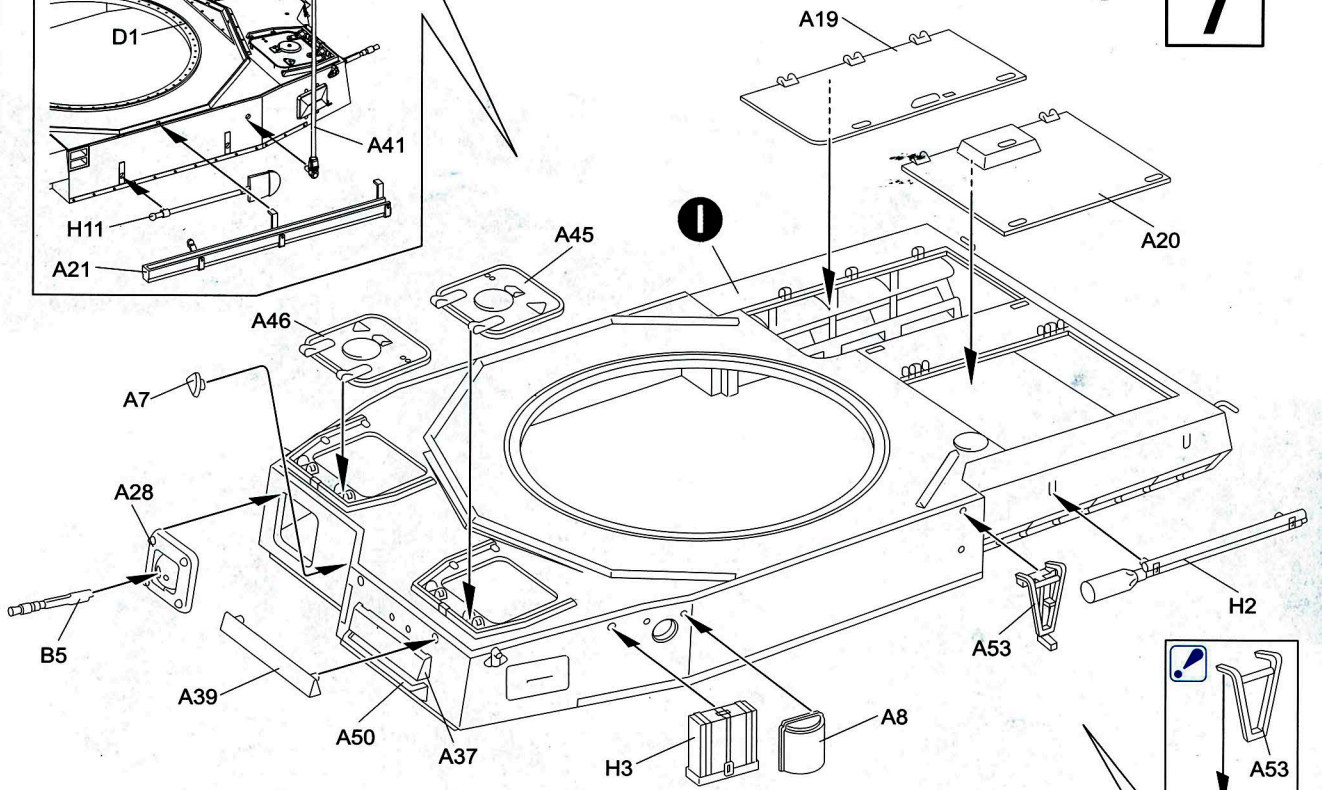
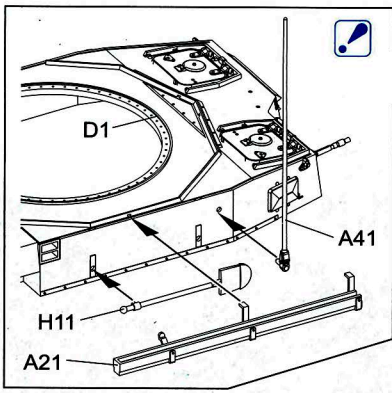
H



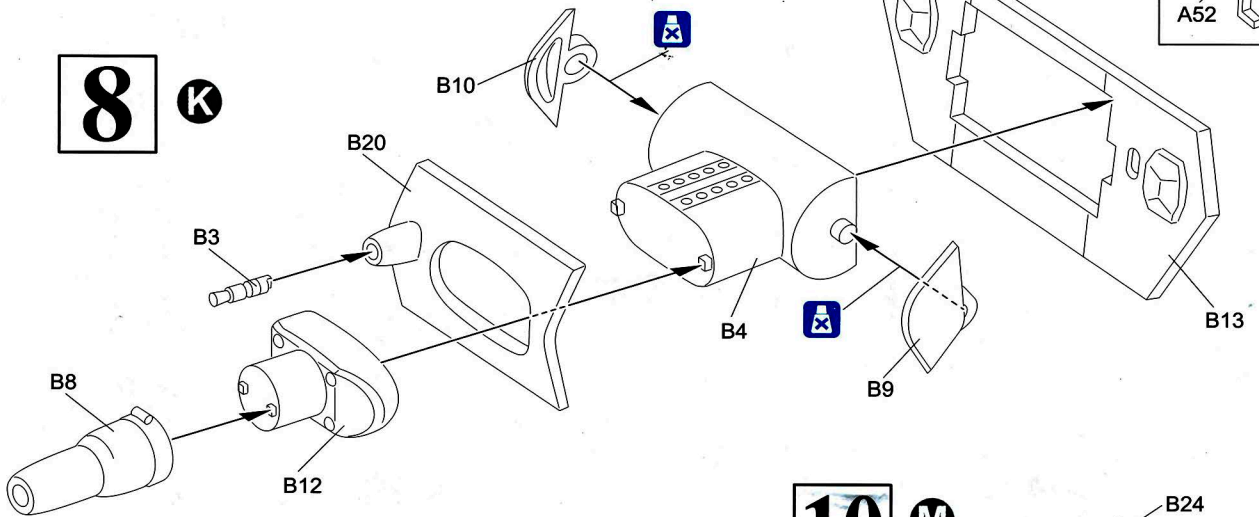
6



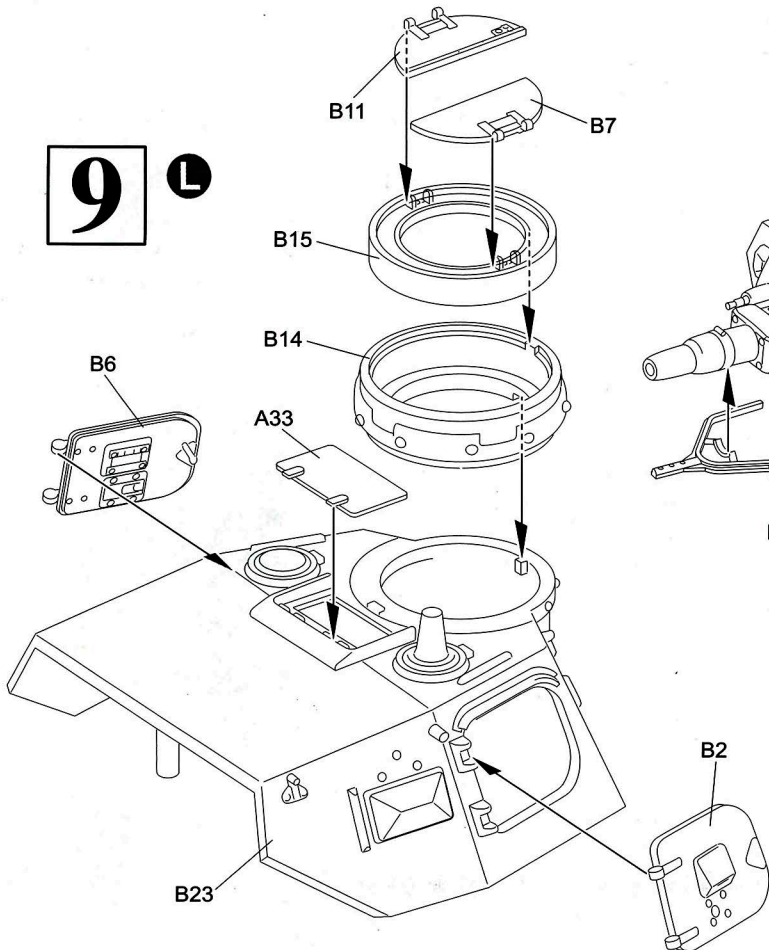
J **7**



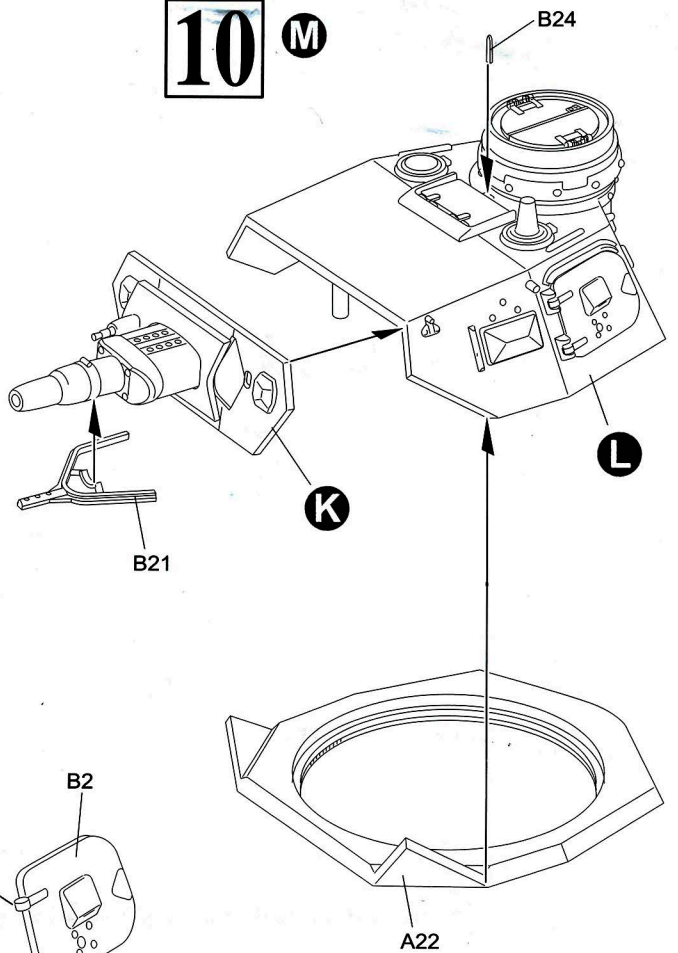
8 **K**



9 **L**



10 **M**



11

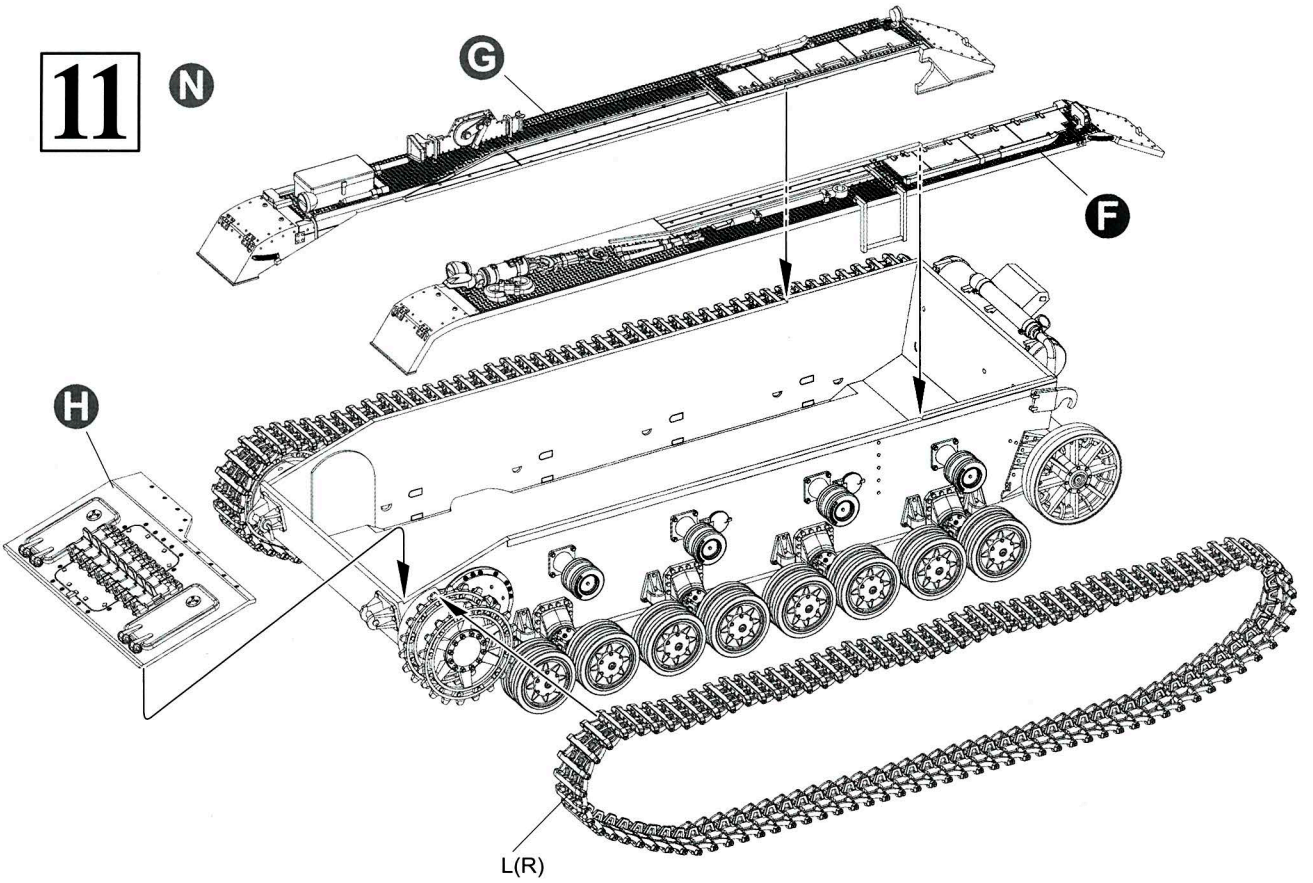
N

G

F

H

L(R)



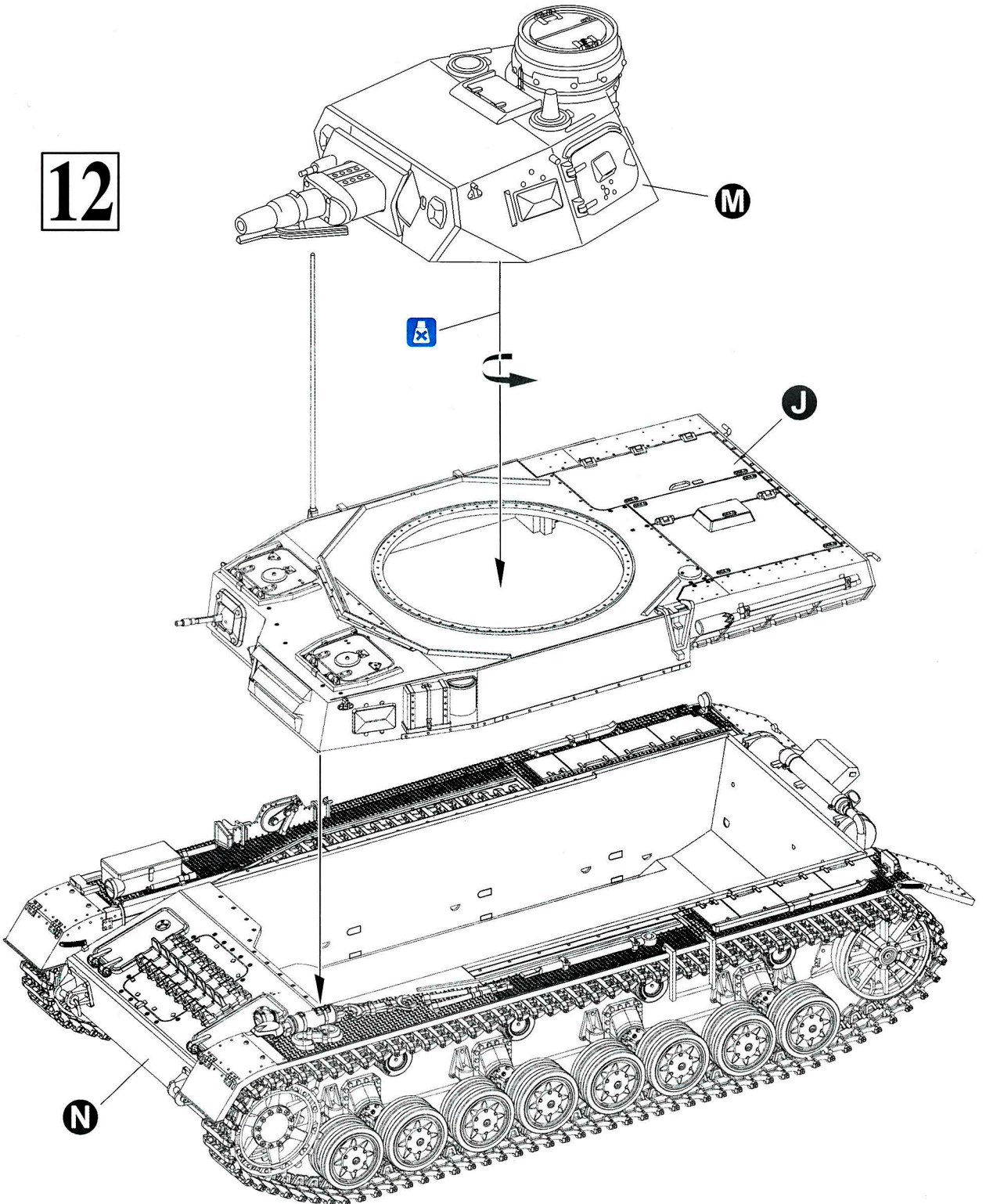
12

M



J

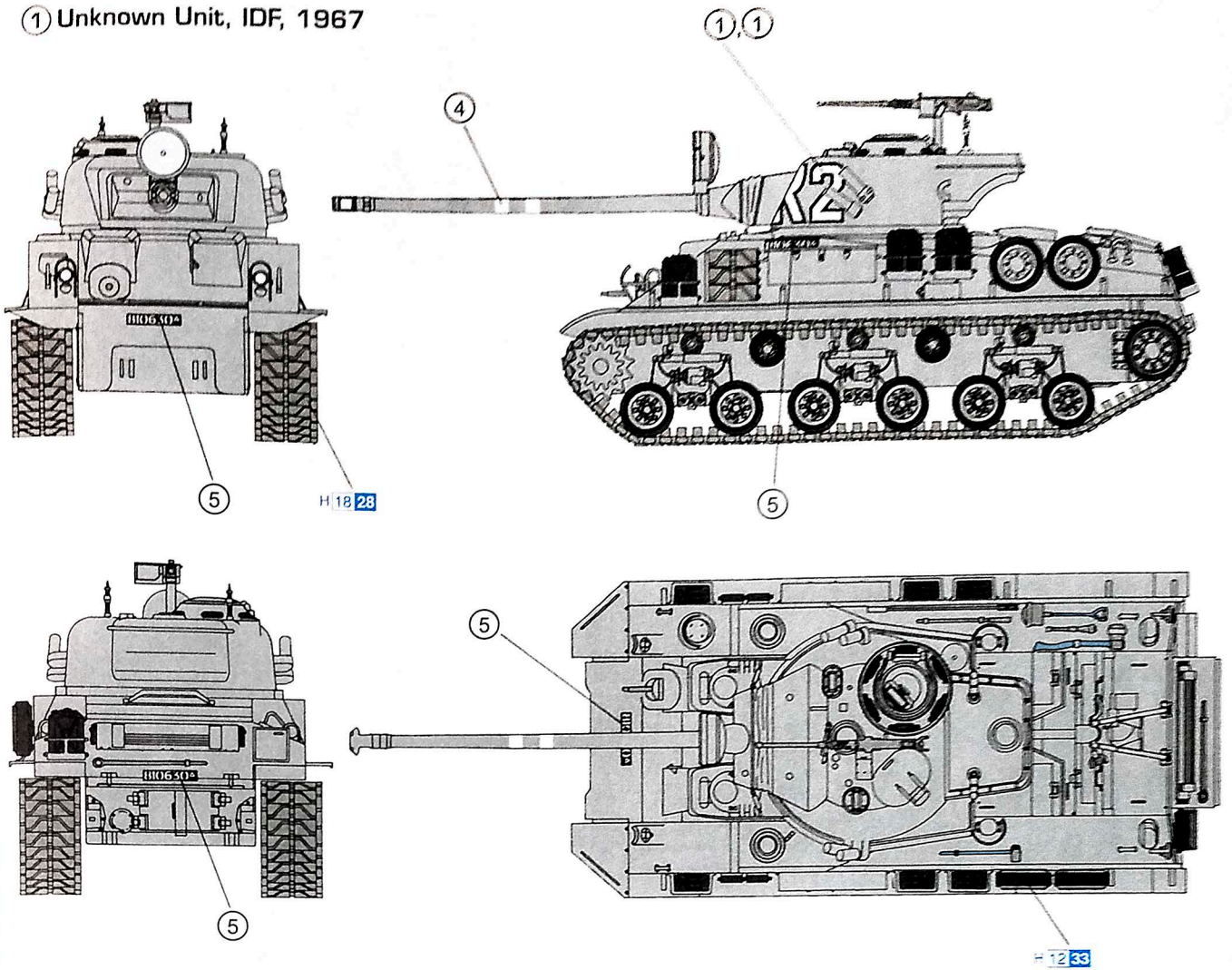
N



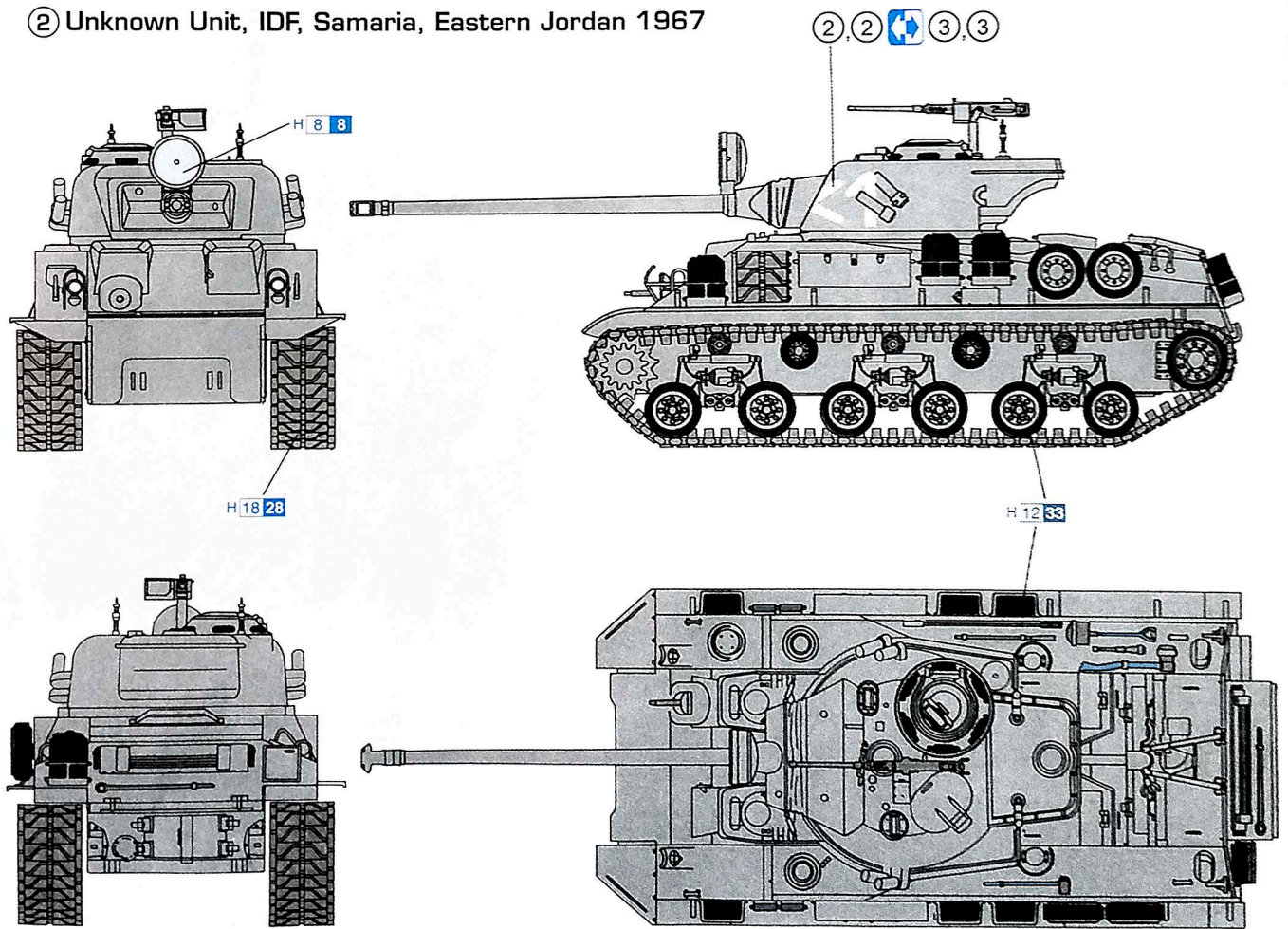
Paint & Markings

7-A 77 D 77 繪裝圖 Markierungen und Bemalung Decoration of Paintwork Marking & Painting 標記及着色預示

① Unknown Unit, IDF, 1967



② Unknown Unit, IDF, Samaria, Eastern Jordan 1967



GSI CREOS CORP. MR. COLOUR

80% H 66 19 + 20% H 70 60

ITALERI PAINT NO.

80% 2088 + 20% 2071