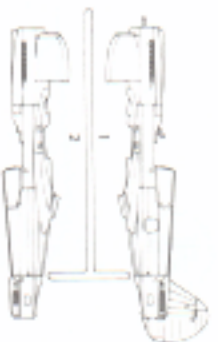


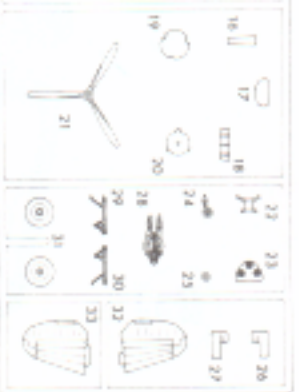
A



B



C



D



Curtiss KITTYPHAWK Mk.1

509 1:72 カーチスキティホーク Mk.1

Hasegawa
Hobby kits



P-40シリーズは、アメリカ陸軍航空隊のみならず連合軍の主力戦闘機として第2次世界大戦のあらゆる戦場で活躍しました。性能的には決して一流ではありませんでしたが、量産性にすぐれ、取扱い易く、かつ頑丈であったため、対地攻撃や対爆撃機戦闘に奮戦しています。キティホーク1/1aは、P-40D/Eのイギリス名で、主に北アフリカ戦線に投入され優勢なドイツ軍相手に苦戦しました。

《データ》乗員1名、全幅11.38m、全長9.90m、全高3.84m、全備重量3670kg、エンジン「アリソンV-1710-39、出力1150HP/3600rpm、最大速度570km/h/4570m、武装12.7mm銃×6

The fighter aircraft of the P-40 series saw extensive action on all fronts during the Second World War as the work horse of the fighter air contingents not only of the U.S. Army Air Corps, but with the rest of the Allied air forces as well. Although the aircraft was not among the very best of its day, it was easy to produce and to operate, and its durability made for an aircraft used extensively in ground support and bombing actions. The P-40D and E were known as the Kitty Hawk 1 and 1a to the British who deployed these aircraft mainly in Northern Africa against the battle prowess of the German Luftwaffe.

(Data) Crew: 1 Wingspan 11.38m Length: 9.90m Height 3.84m Max. take off Weight: 3670kg
Powerplant: Allison V-1710-39
Power output: 1150hp/3600rpm
Max. speed 570km/h/4570m
Armament: 6 x 12.7mm machine guns

Die Kampflugzeuge der P-40 Serie erlebten umfangreiche Aktionen an allen Fronten während des Zweiten Weltkrieges als Arbeitspferd nicht nur des U.S. Army Air Corps, sondern auch in den Luftwaffen der Alliierten. Obwohl das Flugzeug nicht zu den besten seiner Zeit gehörte, war es unproblematisch in der Produktion und Bedienung, und seine Robustheit machte es zum idealen Flugzeug für Bodenunterstützung und als Bomber. Bei den Briten wurden die P-40D und E als Kitty Hawk 1 und 1a bezeichnet und hauptsächlich in Nord-Afrika gegen die schlagkräftige Deutsche Luftwaffe eingesetzt.

(Data) Besatzung: 1 Spannweite: 11,38m Länge: 9,90m Höhe: 3,84m Max. Startgewicht: 3670kg
Triebwerk: Allison V-1710-39
Leistungsabgabe: 1150 PS/3600rpm
Hochstgeschw.: 570km/h/4570 m
Bewaffnung: 6 x 12,7mm Maschinengewehre

La série des Curtiss P-40 fut non seulement mise à contribution au sein de l'armée aérienne des U.S. A. mais fut aussi adoptée en tant que force principale de combat par les forces alliées en général et prit une part active sur les divers fronts de la deuxième guerre mondiale. Bien que sur le plan de l'efficacité ce ne fut pas un appareil de tout premier ordre, il fut néanmoins capable de mener à bien de durs combats contre les positions ennemies au sol et contre les bombardiers grâce à sa facilité de production en série, son maintienement aisé et son extrême solidité. Le Kitty hawk, via, qui fut le nom anglais donné au P-40 D/E, fut principalement jeté sur le front nord-africain où il dut faire face à de durs combats contre une force allemande supérieure.

(Dati) Equipaggio: 1 Apertura alare: 11,38m Lunghezza: 9,90m Altezza: 3,84m Peso massimo al decollo: 3670kg Motore Allison V-1710-39 Uscita di potenza: 1150cv/3600rpm Velocità massima 570 km/ora/4570m Armamento: 6 mitragliatrici da 12,7mm

I caccia della serie P-40 furono impiegati frequentemente in azioni di guerra su tutti i fronti durante la Seconda Guerra Mondiale. Usati come veicoli da lavoro pesanti nei contingenti aerei da combattimento furono ampiamente utilizzati non solo dai corpi dell'aviazione militare USA, ma anche dalle forze armate alleate. Benché come caccia non fossero i migliori del momento, erano facili da costruire e pilotare, mentre la loro maneggevolezza e resistenza li resero gli aerei ideali nelle operazioni di appoggio alle truppe di terra e nelle azioni di bombardamento. Il P-40D e E erano chiamati Kitty Hawk 1 e 1a dagli inglesi che se ne servirono principalmente in Africa del Nord contro la potente aviazione tedesca della guerra Luftwaffe.

《諸元》乗員：1 全翼：11.38公尺

全長：10.15公尺 全高：3.84公尺

全機整備重量：5.160公斤

引擎：Allison V-1710-39

輸出功率：1,150 HP/3,600公R

最高速度：馬赫570/4,570公尺

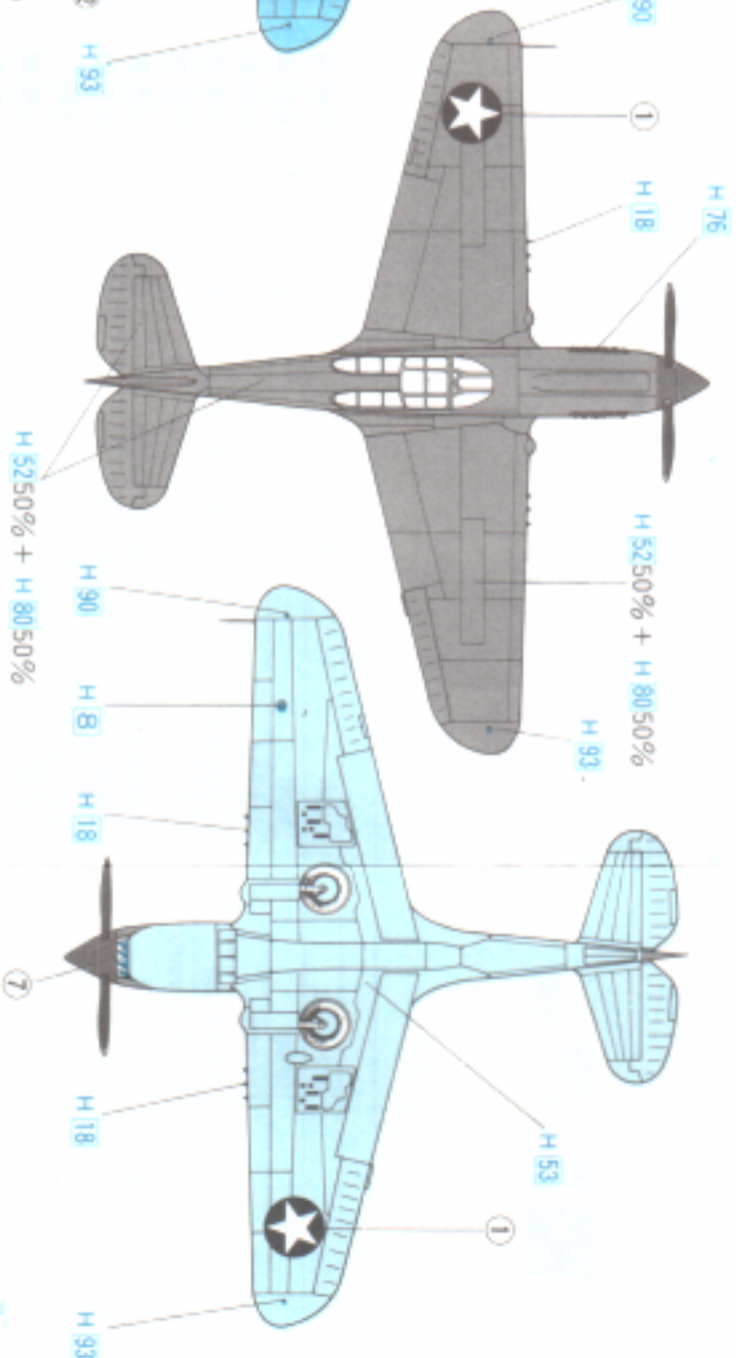
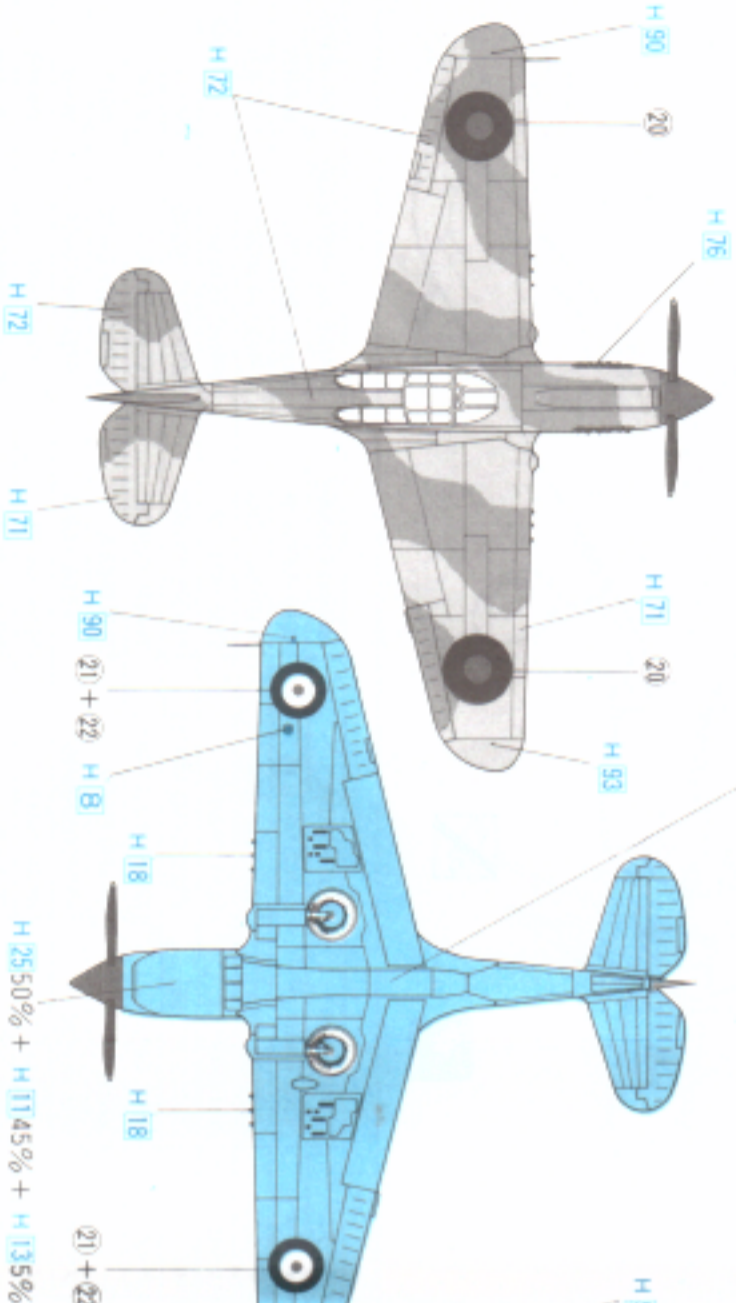
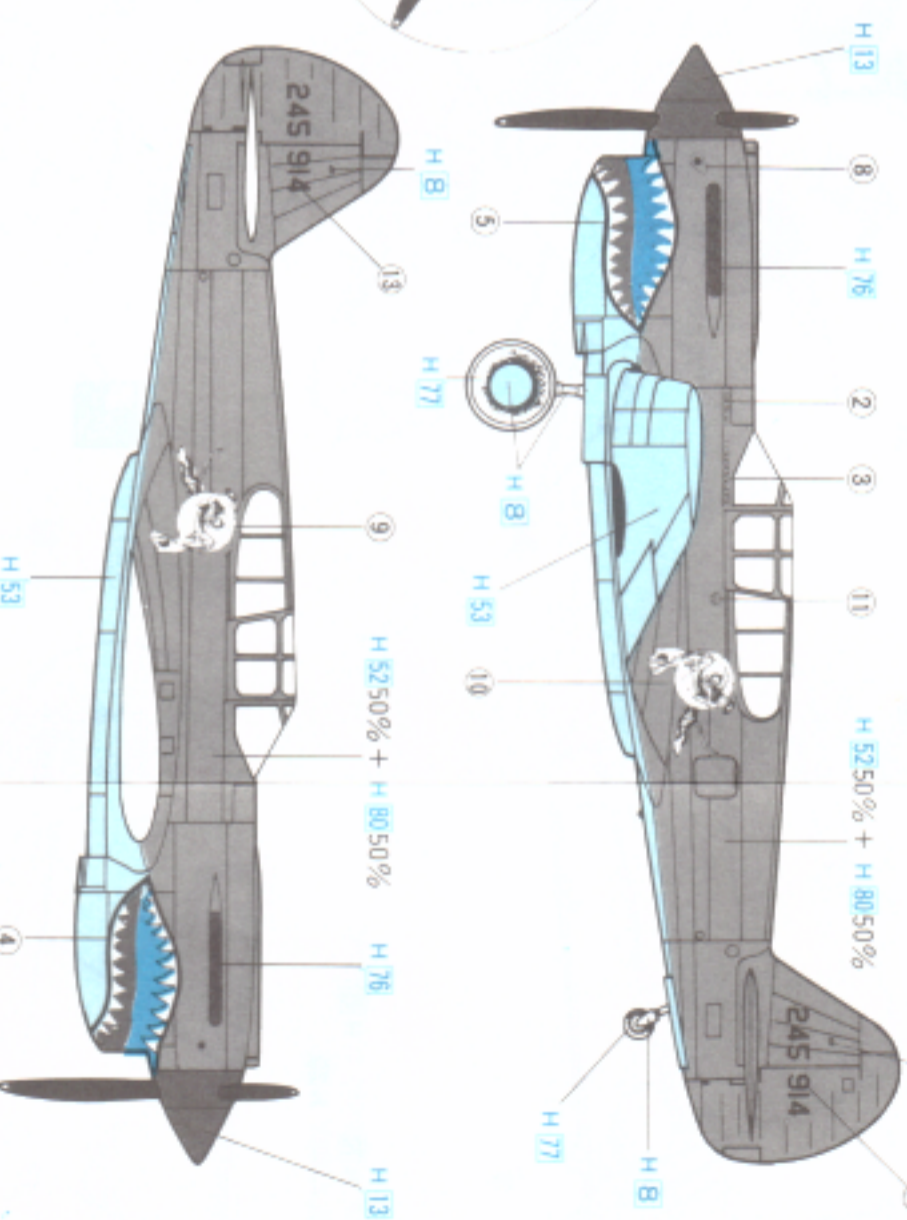
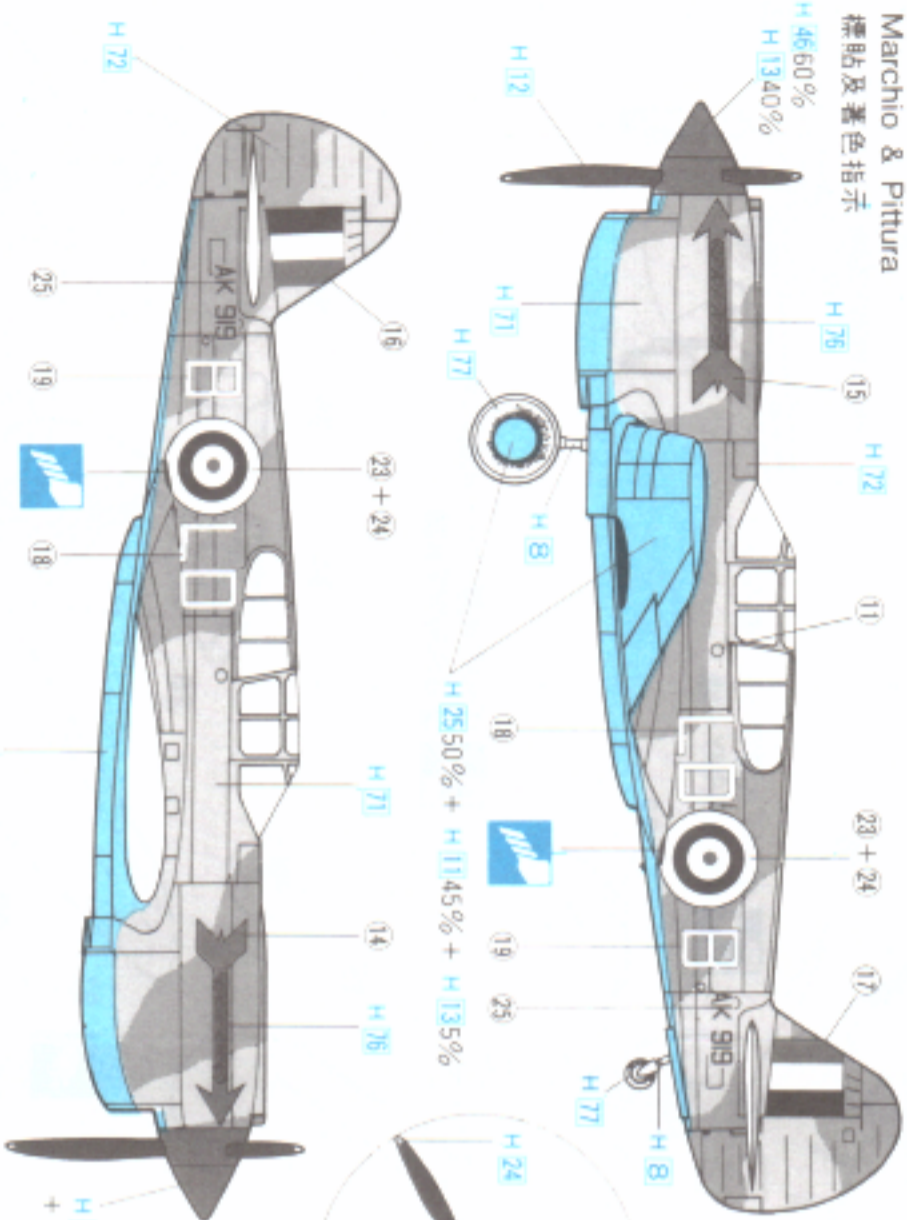
固定武装：12.7毫米大砲×6

Marking & Painting

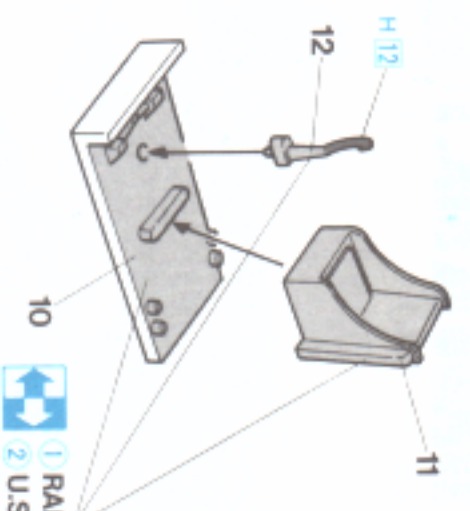
マーキング及び塗装図
Markierungen und Bemalung
Decoracion et Peinture
Marchio & Pittura
標貼及着色指示

① キティホーク Mk.1 イギリス空軍砂漠航空隊
第239大隊 第250中隊 M.T. ジャレット少佐機 1942年
KITTYHAWK Mk.1 RAF Desert Air Force
No.239Wing No. 250 Sqdn S/Lder M.T.JUDD 1942

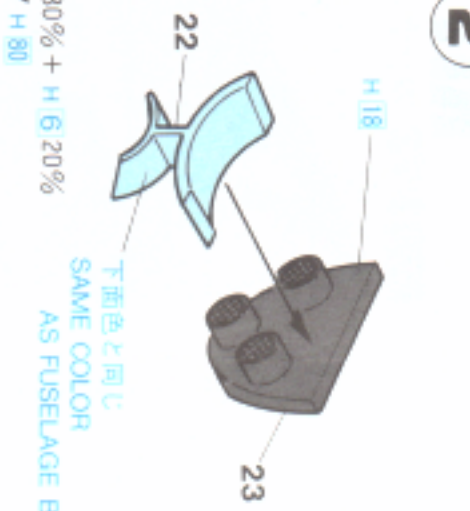
② P-40E アメリカ陸軍航空隊 第23戦闘航空群
R.L.スコット大佐機 中国 1942年
U.S. ARMY AIR FORCE 23rd Fighter Group
Col. R.L. SCOTT China 1942



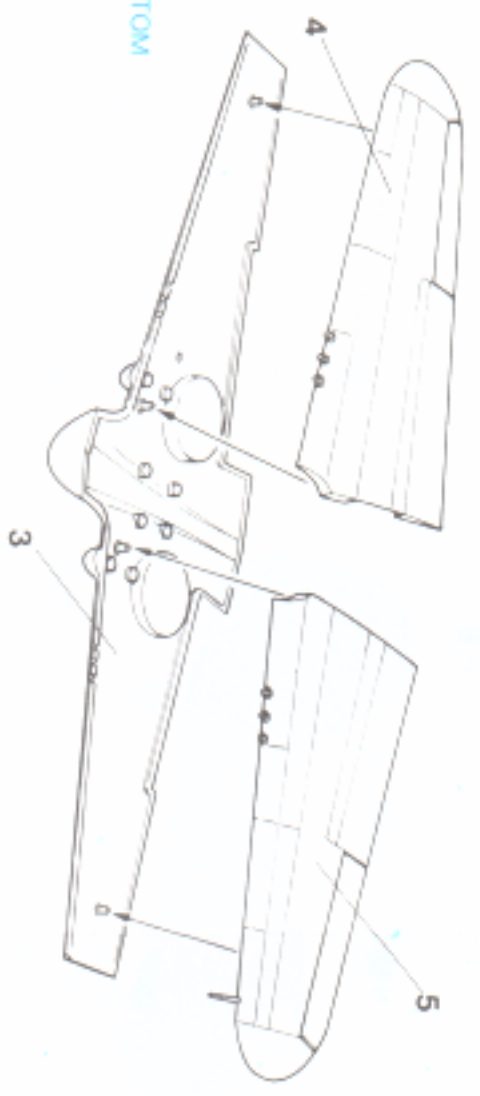
1



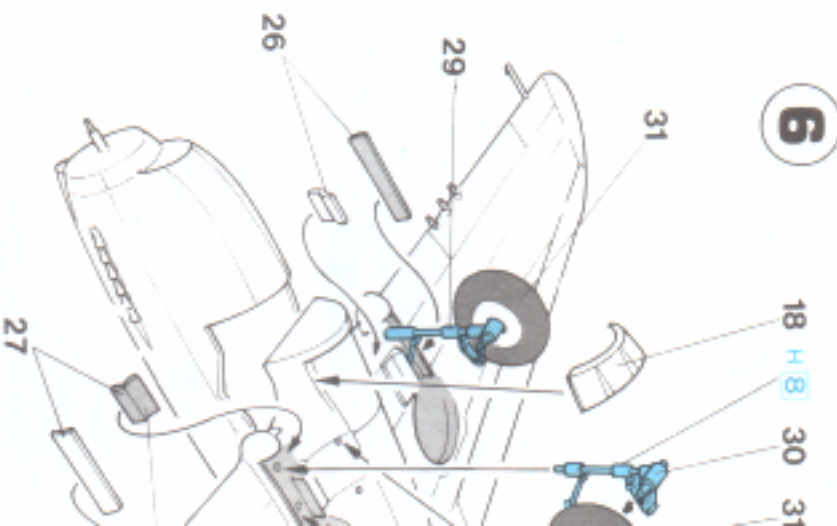
2



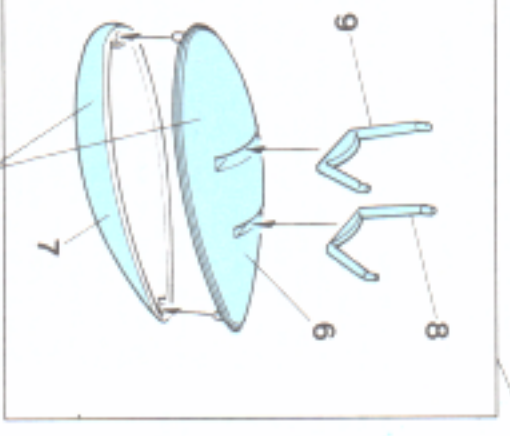
4



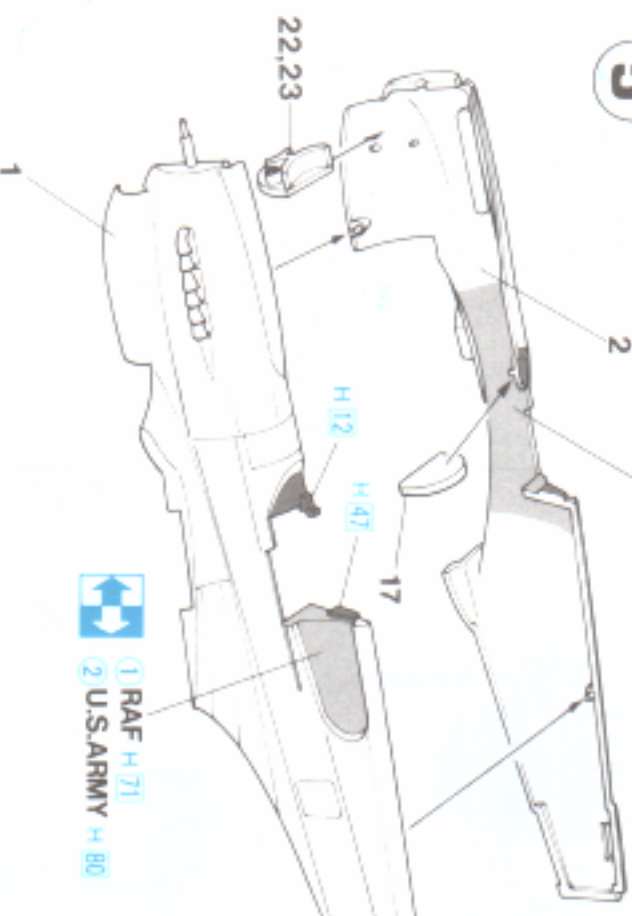
6



3



5



胴体下面色と同じ
SAME COLOR AS FUSELAGE BOTTOM

1 RAF H 70 80% + H 6 20%
2 U.S.ARMY H 80

下面色と同じ
SAME COLOR AS FUSELAGE BOTTOM

1 RAF H 70 80% + H 6 20%
2 U.S.ARMY H 80

1 RAF H 71
2 U.S.ARMY H 80

注意！
CEMENT (ZEMENT)
ZUSAMMENKLEBER
COLLER ENERGIQUE
INCOLLARE PERMANENTE
接着剤
DO NOT CEMENT
NE PAS COLLER
NON INCOLLARE
不要接着剤

注意！
RELINDE
DÄRMUNG
RETRIER
REINIGUNG
接着剤
OPEN HOLE
OFFENES LOCH
FORO APERTO
貫通孔

注意！
FILL HOLE
SCHLESEN
BOUCHEZ LE TROU
RECHERCHER LE TROU
接着剤

注意！
2 SETS NEEDED
Zwei Doppelt benötigt
DEUX SETS NÉCESSAIRES
NECESSAIRE 2 SERIE
接着剤

注意！
APPLY DECAL
HEB AUFZEHLEN
APPLIQUEZ DECAL/COLLEMANE
APPLIQUEZ DECAL/COLLEMANE
接着剤

塗料指定のH 11はサンセロ蒙・水性ホビーカラー、
■H 11の番号です。このキットには接着剤
は入っていないので別にお求めください。

H 1 in painting indication is the number of
Gunze Sangyo Aqueous Hobby Color, while ■ is
that of Mr. Color. Glue is not included in this kit.

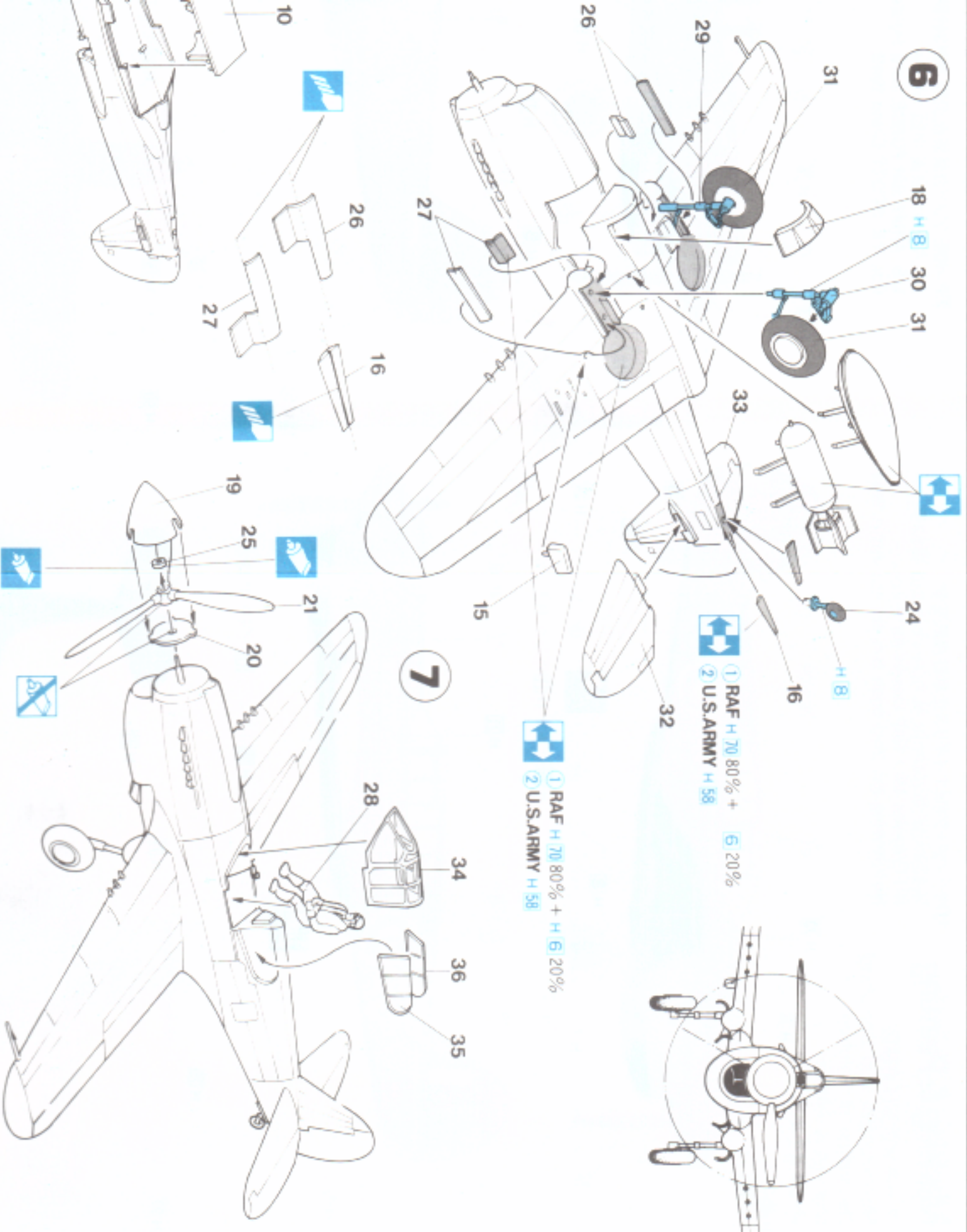
H 1 bei Bemalungshinweisen ist die Nummer der
Aqueous-Hobby-Color von Gunze Sangyo, während ■
den Ton der Färberei Mr. Color anzeigt. Im Bausatz
ist kein Klebstoff enthalten.

Sur le guide de peinture, H 1 correspond au numéro
de couleur (GUNZE SANGYO AQUEOUS HOBBY
COLOR, sans que ■ correspond à Mr. COLOR. La
colle n'est pas fournie dans ce kit.

H 1 nella indicazione della pittura è il numero della
Gunze Sangyo del colore ad acqua per Hobby mentre
■ è quello di Mr. Color. La colla non è inclusa nella
scatola di montaggio.

H 2	ブラック	BLACK	SCHWARZ	NOIR	NERO	黒色
H 6	グリーン	GREEN	GRÜN	VERT	VERDE	緑色
H 8	シルバー	SILVER	SILBER	ARGENT	ARGENTO	銀色
H 11	フラットホワイト	FLAT WHITE	MATTWEISS	BLANC MAT	BIANCO OPACO	雪白色
H 12	フラットブラック	FLAT BLACK	MATTSCHWARZ	NOR MAT	NERO OPACO	吸墨色
H 13	フラットレッド	FLAT RED	MATT ROT	ROUGE MAT	ROSSO OPACO	吸紅色
H 18	鋼鉄色	STEEL	STAHL	ACIER	ACCIAIO	鋼鋼色
H 24	オレンジイエロ	ORANGE YELLOW	GELBORANGE	JAUNE ORANGE	GIALLO ARANCIO	黄褐色
H 25	スカイブルー	SKY BLUE	HIMMEL BLAU	BLEU CIEL	AZZURRO CIELO	天藍色
H 27	ライオットラタン(タン)	TAN	GELB BRAUN	COULEUR DU TAN	MARRONE BRONZEO	黄褐色
H 44	はた色	FLESH	FLEISCHFARBE	CHAR	COLOR CARNE	肌肉色

6



NERO	黒色
VERDE	緑色
ARGENTO	銀色
BIANCO OPACO	空白色
NERO OPACO	空黒色
ROSSO OPACO	空紅色
ACCIAIO	鋼青色
GIALLO ARANCIO	黄褐色
AZZURRO CIELO	天藍色
MARRONE BRONZEO	黄褐色
COLOR CARNE	肌肉色

H 01 レッドブラウン	RED BROWN	ROT BRAUN	MARRON ROUGE	MARRONE ROSSICCIO	紅褐・鮮紅色
H 52 ① オリーブドラブ (1)	OLIVE DRAB (1)	OLIVE DRAB (1)	OLIVE DRAB (1)	OLIVA SBIADITO	濃黄褐色
H 53 ② ニュートラルグレイ	NEUTRAL GRAY	NEUTRAL GRAY	NEUTRAL GRAY	GRIGIO NEUTRO	天灰本色
H 70 ② FILM グレイ 02	FILM GRAY 02	FILM GRAU 02	FILM GRIS 02	GRIGIO FILM 02	FILM灰色02
H 71 ① ミッドストーン	MIDDLE STONE	STENGRAU MITTEL	PIERRE MOYEN	NOCCOLO MEDIO	中石色
H 72 ② ダークアース	DARK EARTH	ERDFARBE DUNKEL	TERRE FONCE	TERRA SCURO	深土褐色
H 75 ③ 暗鉄色	SURPANT IRON	GERBER, EISEN	FER BRULE	FERRO BRUCIATO	暗褐色
H 77 ④ タイヤブラック	TIRE BLACK	REIFENSCHWARZ	NOIR DE PNEU	NERO PNEUMATICO	胎黒色
H 80 ⑤ カーキグリーン	KHAKI GREEN	KHAKI GRÜN	VERT KHAKI	VERDE KAKI	針織緑色
H 90 ⑥ カリブーレット	CLEAR RED	ROT, REIN	ROUGE CLAIR	ROSSO CHIARO	透明紅色
H 93 ⑦ カリブーブルー	CLEAR BLUE	BLAU, REIN	BLEU CLAIR	BLU CHIARO	透明藍色