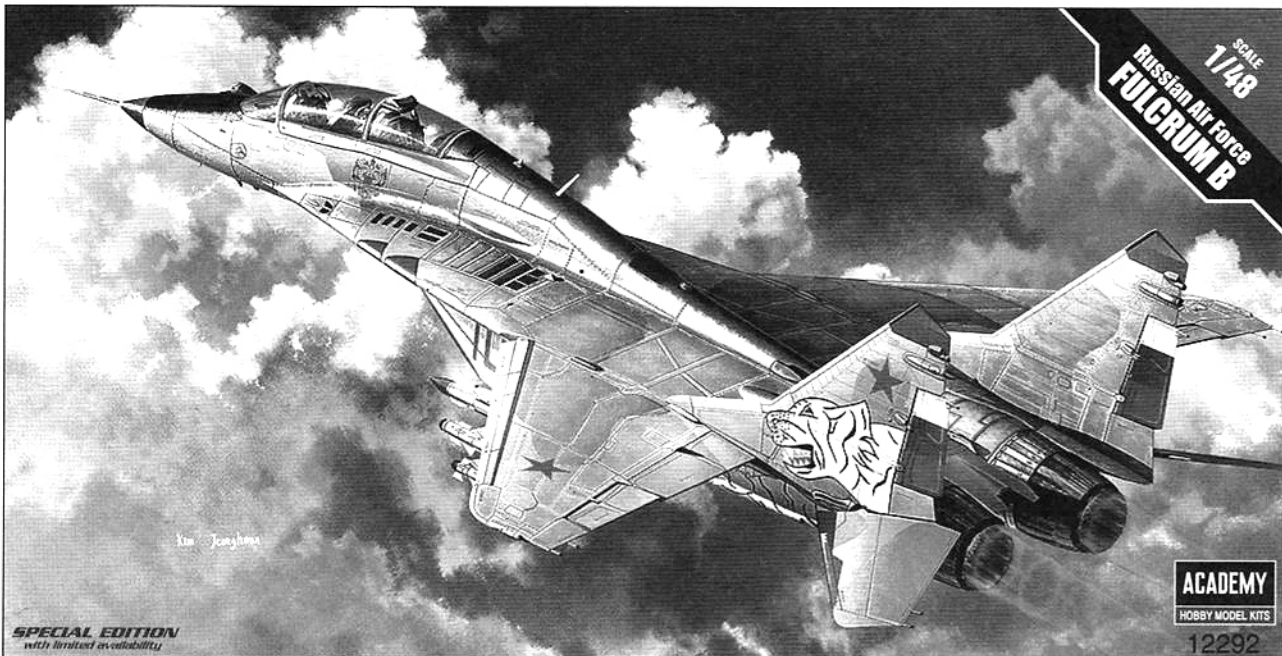


SCALE
1/48
Russian Air Force
FULCRUM B



SPECIAL EDITION
with limited availability

ACADEMY
HOBBY MODEL KITS

12292

		HUMBROL		GSI CREOS		LIFE COLOR	TESTOR/MODEL MASTER		Revell		Vallejo		
		ENAMEL	ACRYL	AQUAOLUS HOBBY COLOR	Mr. COLOR		ENAMEL	ACRYL	ENAMEL	ACRYL	MODEL COLOR	MODEL AIR	
1	FLAT BLACK	33	33	<H12>	33	LC02	1749	4768	32108	36108	950	57	무광 검정색
2	RED	19	19	<H3>	3	LC56	1503		32131	36131	957	84	빨강색
3	GRAY	127	127	<H308>	308	UA26	1728	4762	32143		989	50	그레이
4	SILVER	11	11	<H8>	8	LC74	2914	4678	32190	36190	997	63	은색
5	STEEL	53	53	<H18>	28	LC76	1795	4681	32191	36191	863	72	스틸
6	GREEN	149	149	<H319>	319	UA008	1764	4729	32155		942		그린
7	BURNT IRON			<H76>	61								번트 아이언
8	WHITE	22	22	<H316>	316	LC51	1745	4696	32104	36104	842		백색
9	GRAY	125	125	<H305>	305	UA022	1723	4752			867	52	그레이
10	GREEN	168	168	<H336>	336							23	그린
11	GRAY	64	64	<H324>	324		1732	4765	32371	36371			그레이
12	CLEAR RED			<H90>	47		1321	4730			934		클리어 레드
13	CLEAR BLUE			<H93>	50			4658			938		클리어 블루



접착한다
Cement parts
Coller
Kleben



접착하지 않는다
Do not cement
Ne pas coller
Nicht kleben



3 수반을 조립한다
Repeat operation
Répéter l'opération
Vorgang wiederholen



전사지를 붙인다
Decals
Décalcomanies
Abziehbild



무게추를 넣는다
Add weight
Lester
Gewicht



구멍이나 홈을 여닫는다
Use filler
Mastiquer
Schleifen



잘라낸다
Cut away
Couper
Schneiden



선택한다
Optional parts
Choix
Auswahlmöglichkeit



반대측도 조립한다
Repeat for opposite side
Répétition de la page
Wiederholung für gegenüberse-



구멍을 뚫어준다
Make hole
Faire un trou
Öffnen



주의한다
Be careful
Faire attention
Hier Vorsicht



색칠 및 전사지 붙이기 번호
Painting scheme number
Numeros de la liste de peintures
Lackierschemanummer

<READ THIS BEFORE YOU BEGIN>

- Study the instructions before assembling. - Check the fit of each piece before cementing into place.
- Do not use too much cement to join parts. - Never use cement or paint near open flame.
- Open a window or make area well ventilated when cement or paint is in use.
- Tear up and throw away the empty plastic bags to avoid danger of suffocation for little children.

<ALLGEMEINE HINWEISE>

- Die Anordnung der Bauteile ist aus den Zeichnungen der Anleitung ersichtlich.
- Die Teile vor dem Verkleben ungleichmäßig zusammenhalten, um ihnen passlast zu prüfen.
- Klebstoff nicht zu dick auftragen. - Klebstoff und Farben niemals in der Nähe einer Flamme verwenden.
- Während der Bemalung mit Spritzpistole oder Pinsel für frische Luftzufuhr, z.B. öffnen des Fensters, sorgen.
- Bausatz von kleinen Kindern fernhalten. Verhüten Sie, daß Kinder irgendwelche Bauteile in den Mund nehmen oder Plastiktiteln über den Kopf ziehen.

■ 조립하기 전에

- 부품을 조립하기 전에 설명서를 잘 읽어본 후 조립한다. -부품을 자를 때에는 칼이나 나퍼로 깨끗이 잘라낸다. -접착제를 사용할 곳과 사용하지 않는 곳에 주의하고 너무 많이 바르지 않도록 한다.
- 접착하기 전에 부품을 잘 씻어낸 후 조립한다. -에나멜 페인트나 접착제를 사용할 때는 창문을 열어 환기를 시키고 화기를 멀리한다. -사용 후 남은 부품은 어린 아이들의 손에 닿지 않도록 잘 처리한다.

주의
WARNING!



<LISEZ CE QUI SUIT AVANT DE COMMENCER LE MONTAGE>

- Etudier les schémas d'assemblage. - Contrôler que chaque pièce soit bien conforme avant de la coller à sa place.
- N'utilisez pas trop de colle pour réunir les pièces. - Ne jamais manipuler la colle ou peinture à proximité d'une flamme.
- Aérer soigneusement la pièce où vous peignez/jouir la lettre).
- Après avoir sorti les pièces du sac en plastique, déchirer le sac afin d'éviter que les enfants ne le mettent sur la tête et ne s'étouffent.

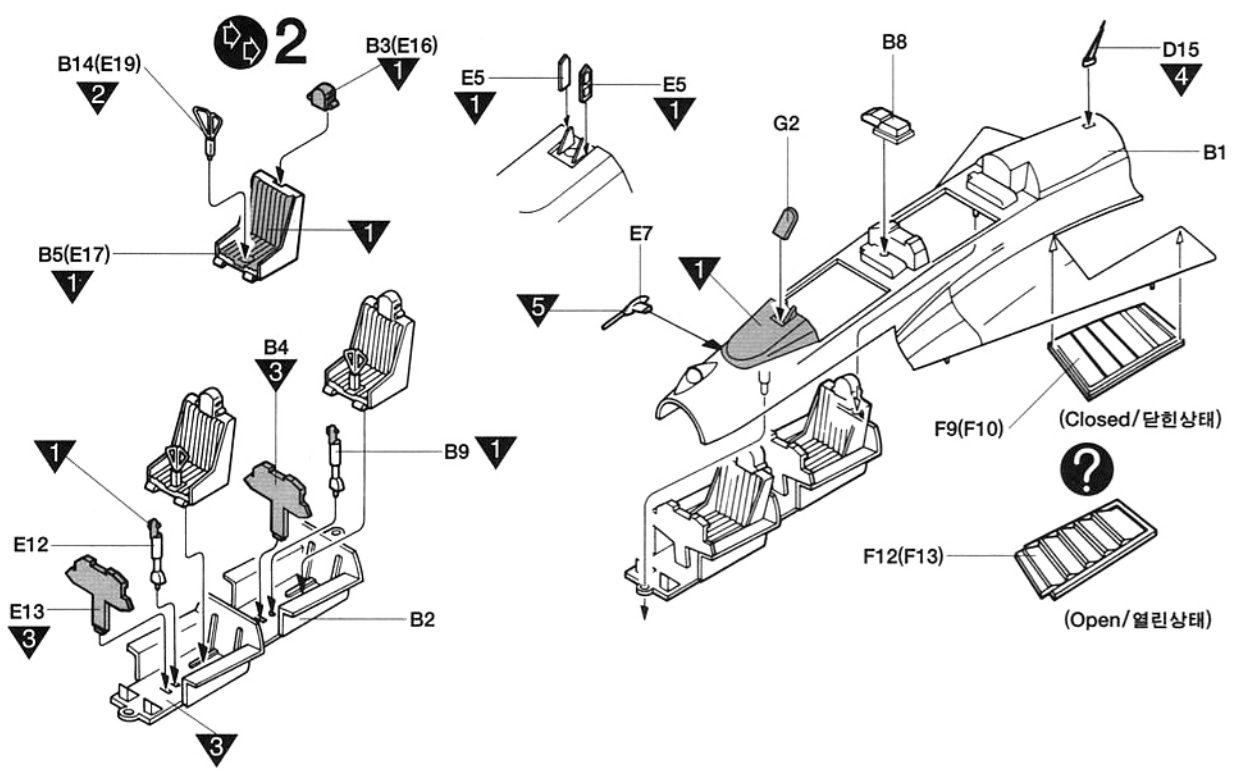
<組み立てる前に>

- 組み立てる前に説明書をお読み下さい。 -部品をランナーから切りはずす時は模型用ニッパーとカッターを使用します。
- 接着剤を少なめに使うことがきれいに仕上がるコツです。 -接着する前に部品を合わせて確かめます。
- 接着剤や塗料を使用する時はとどき窓を開けて換気につましよう。
- 組み立て後の部品やビニール袋は小さな子供の手の届かない安全な所に保管して下さい。

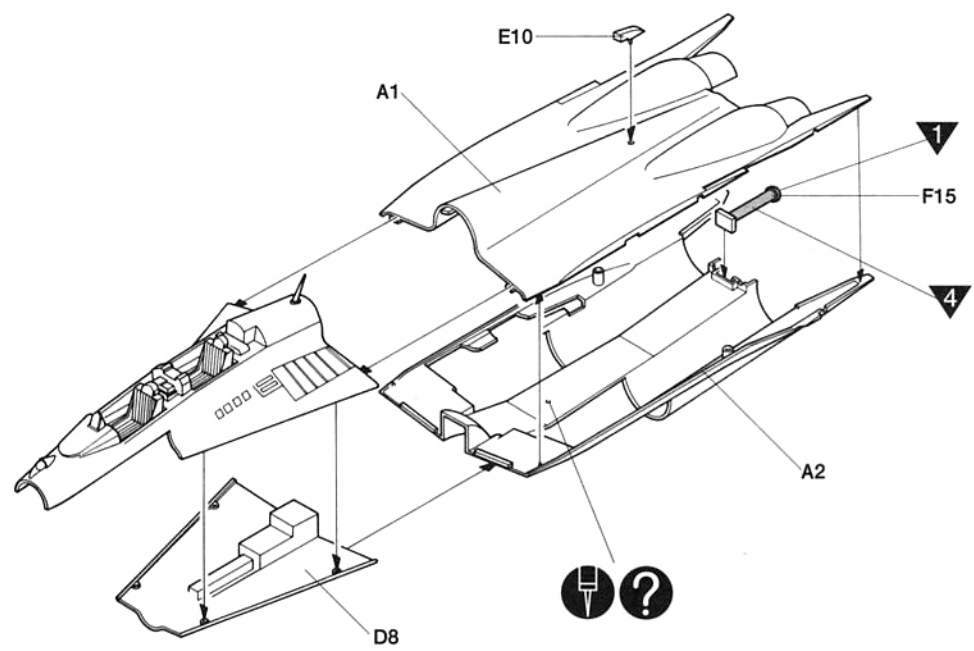
1



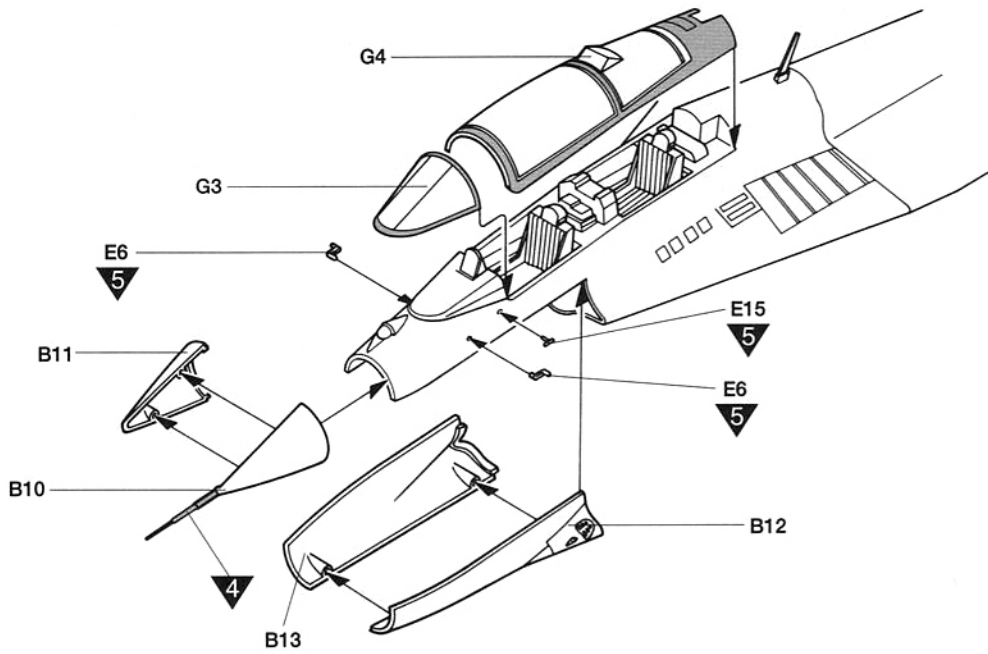
※ () is opposite number.
()는 반대측 번호입니다.



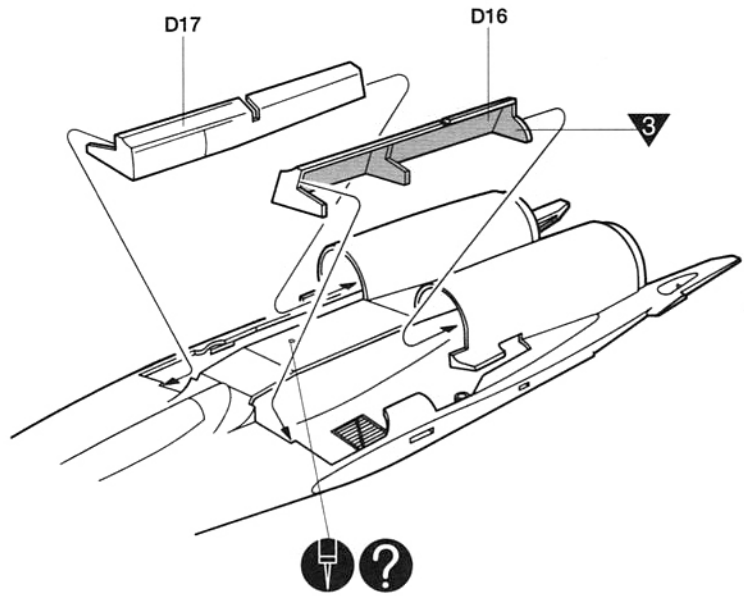
2



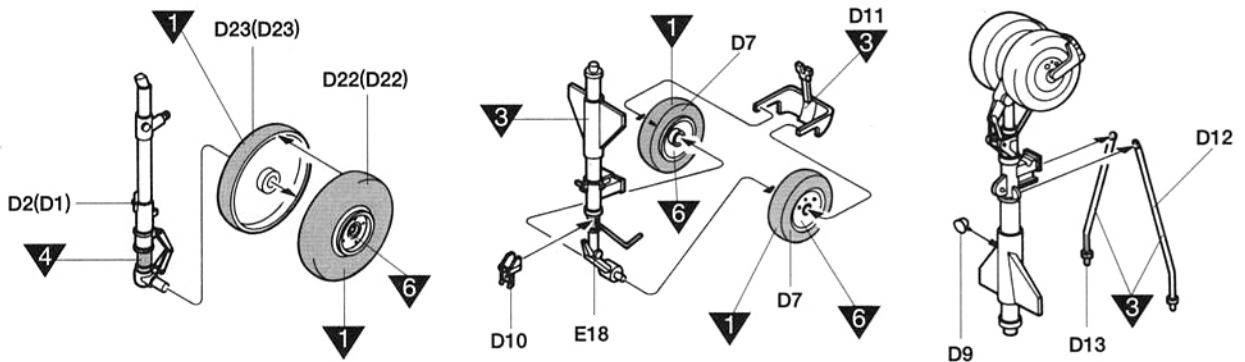
3



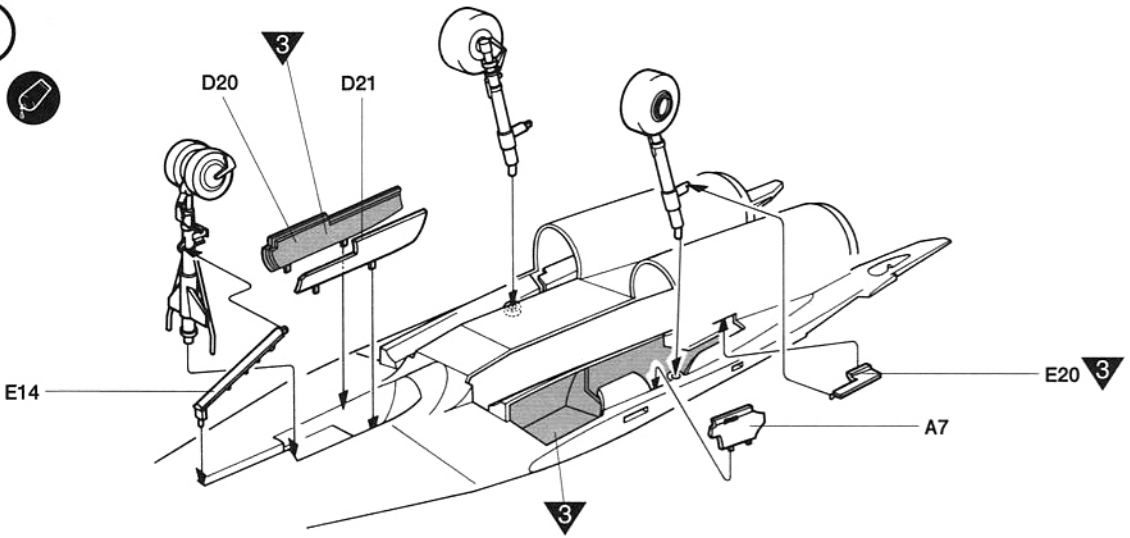
4



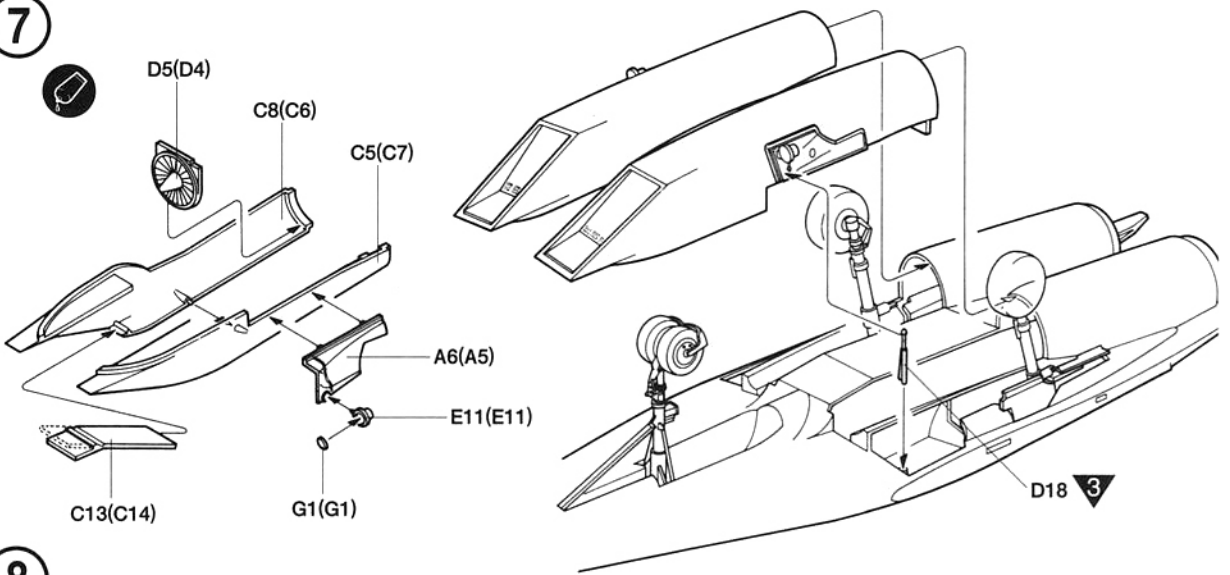
5



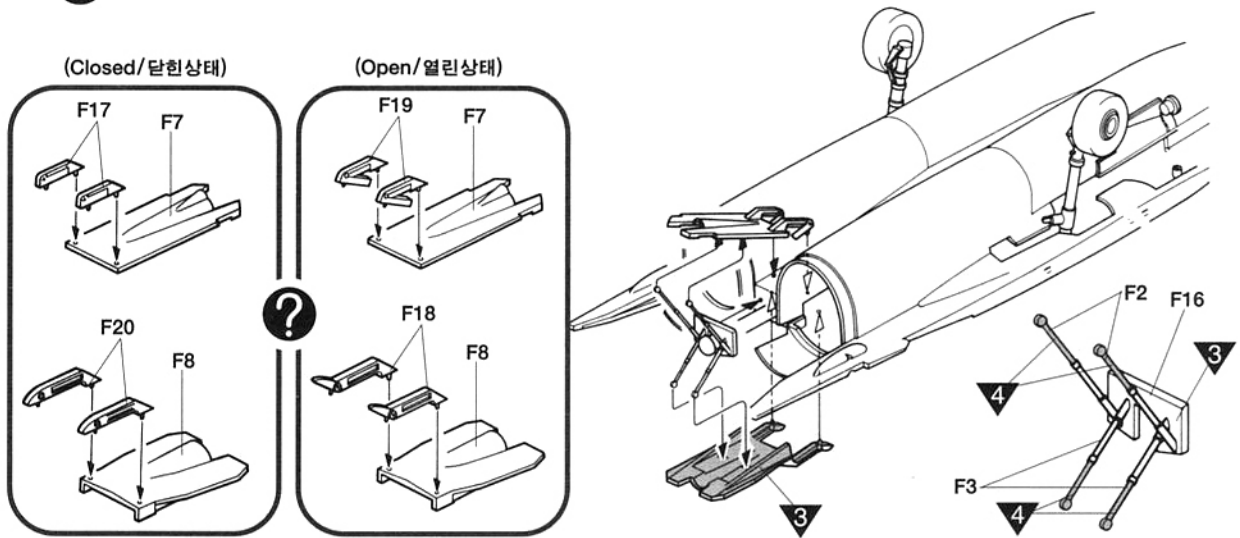
6



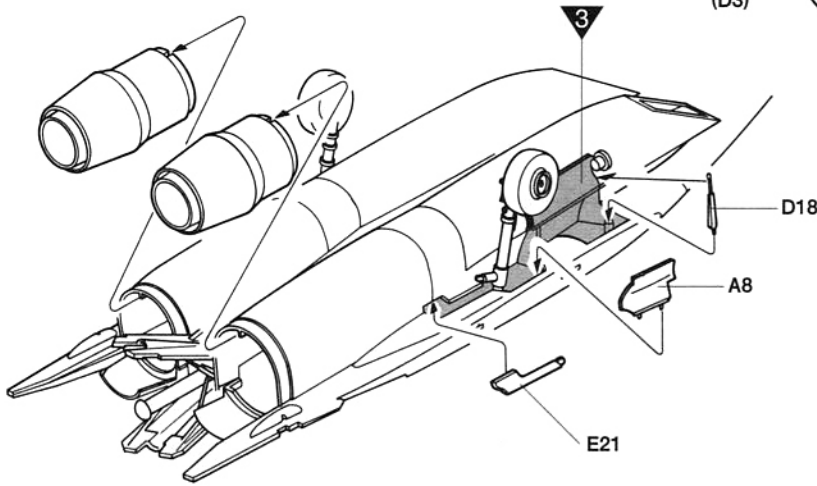
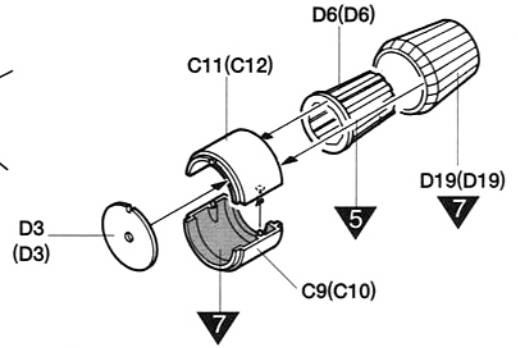
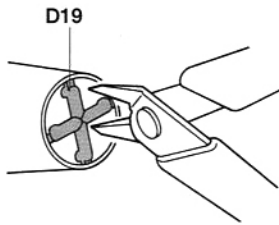
7



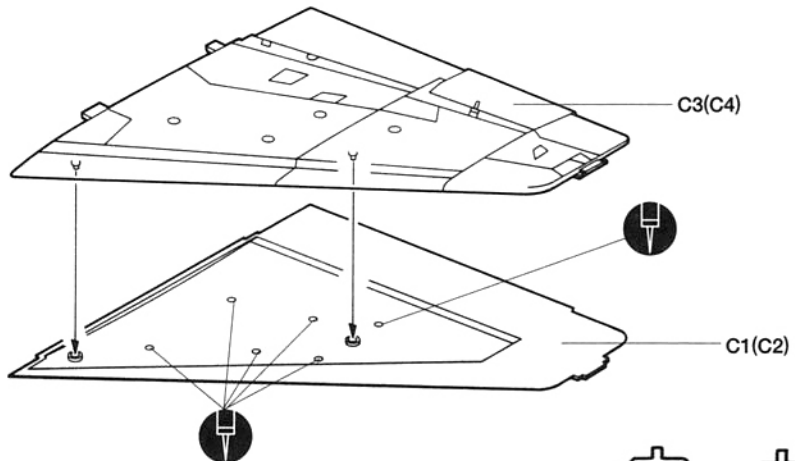
8



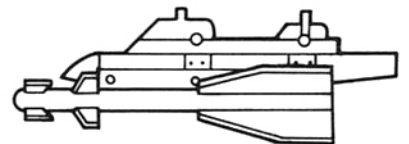
9



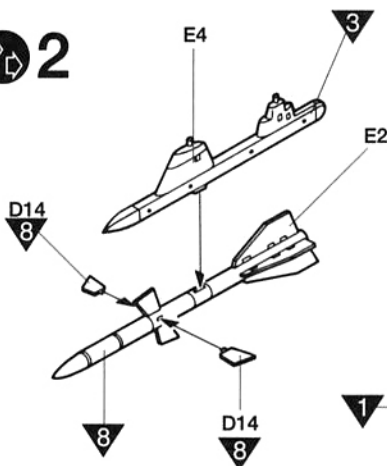
10



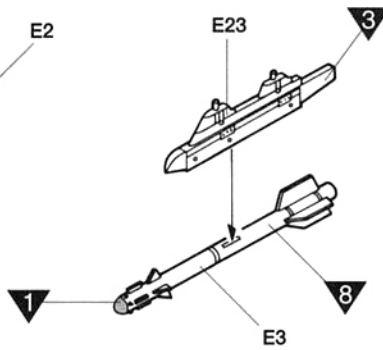
11



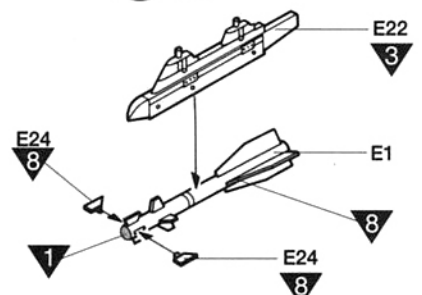
2



2



2

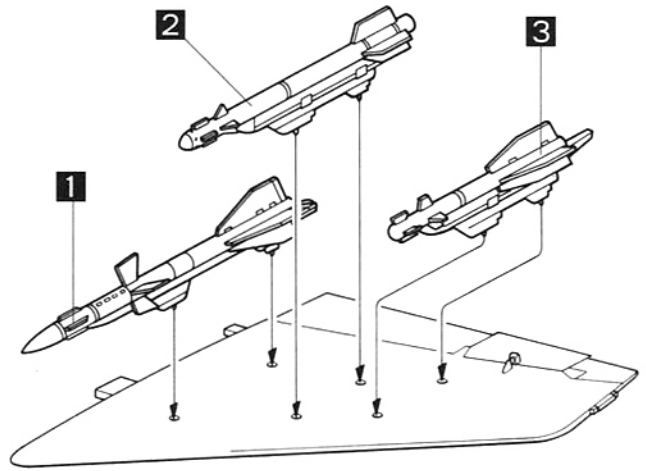


1 R-27 / AA-10D

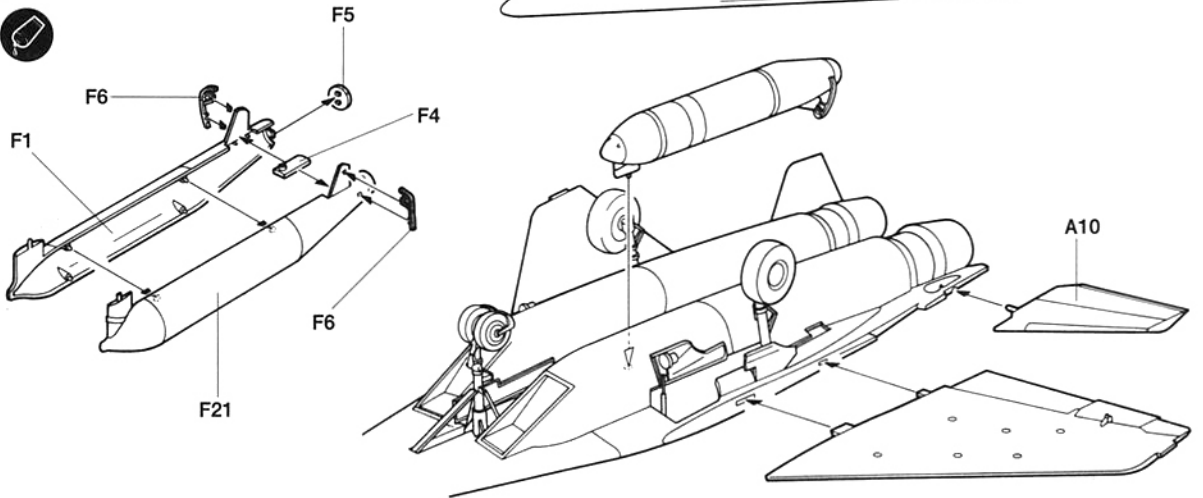
2 R-73 / AA-11

3 R-60MK / AA-8

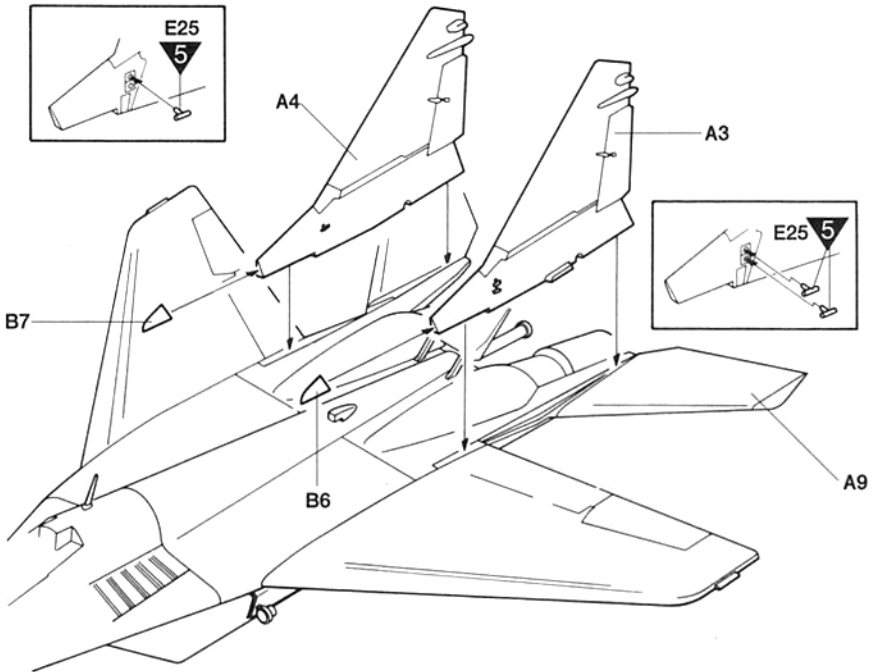
12



13

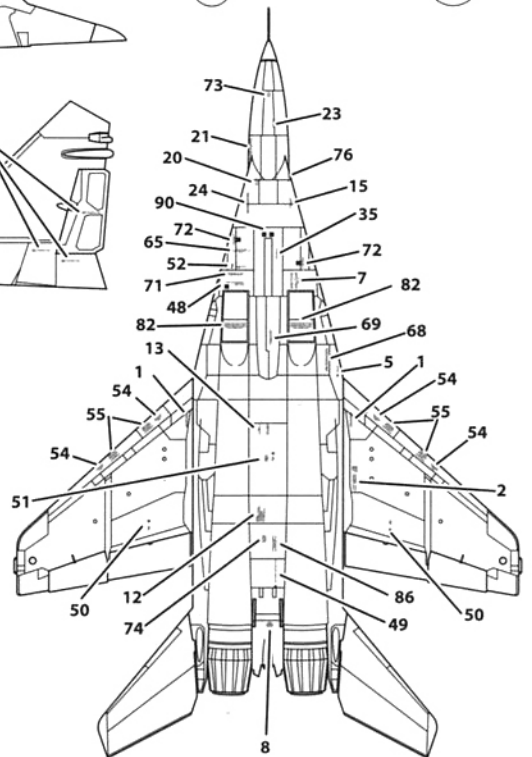
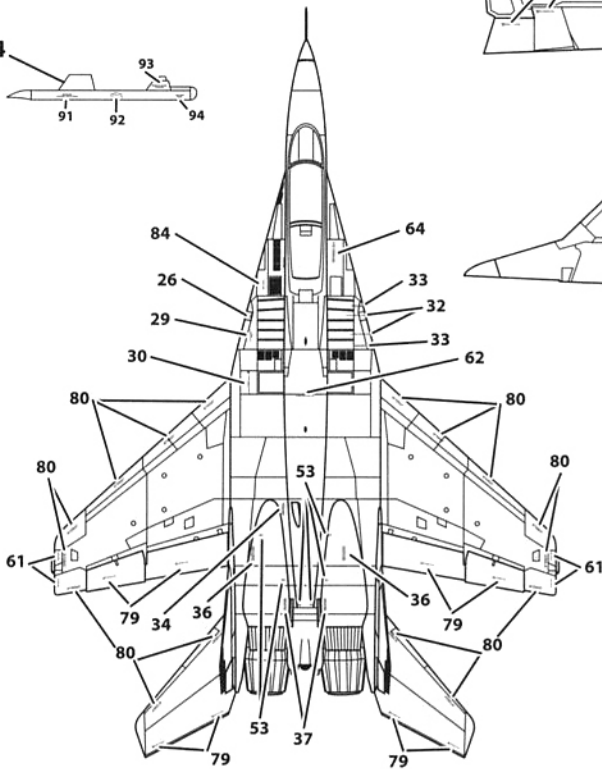
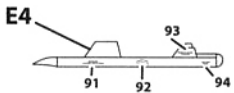
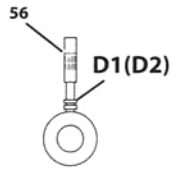
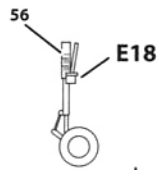
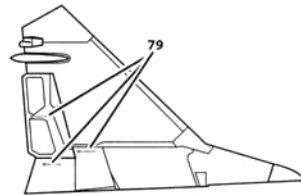
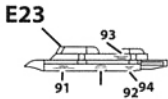
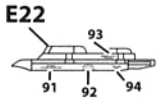
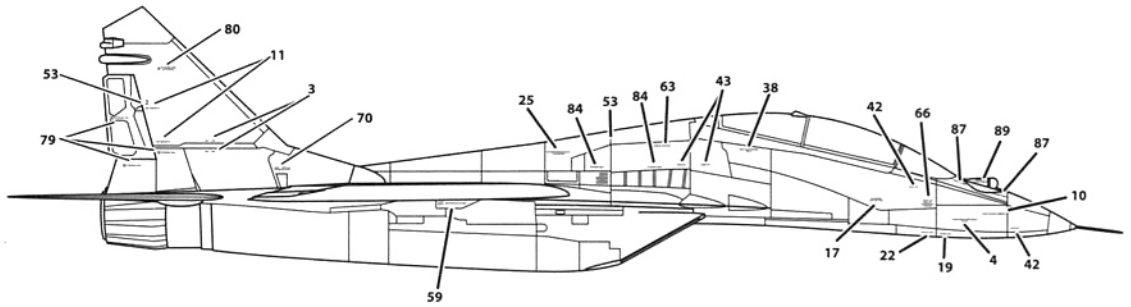
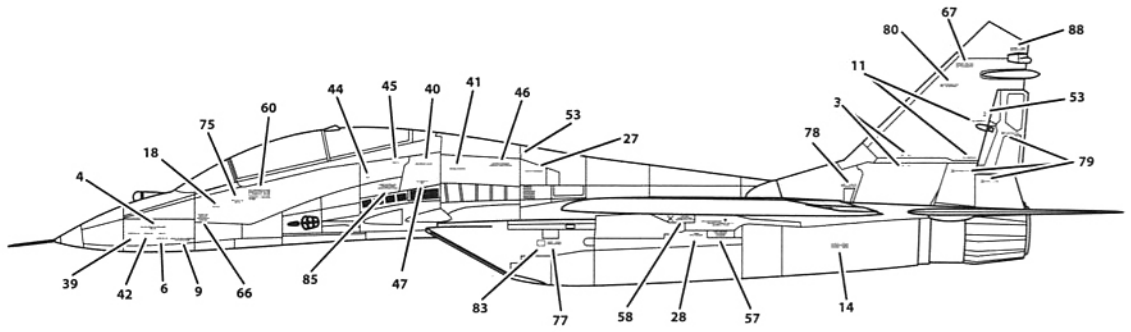


14

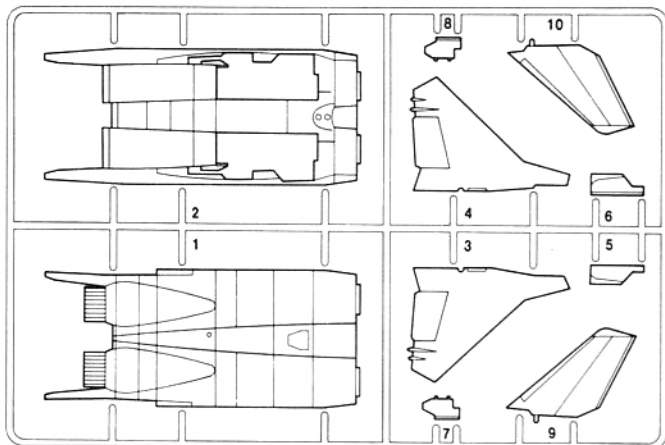


COMMON DATA

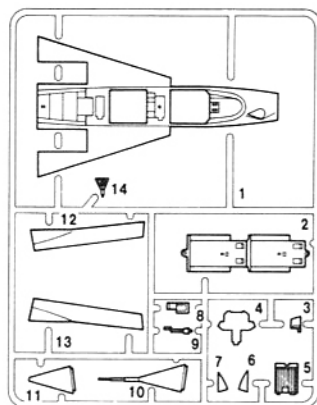
공통데이터



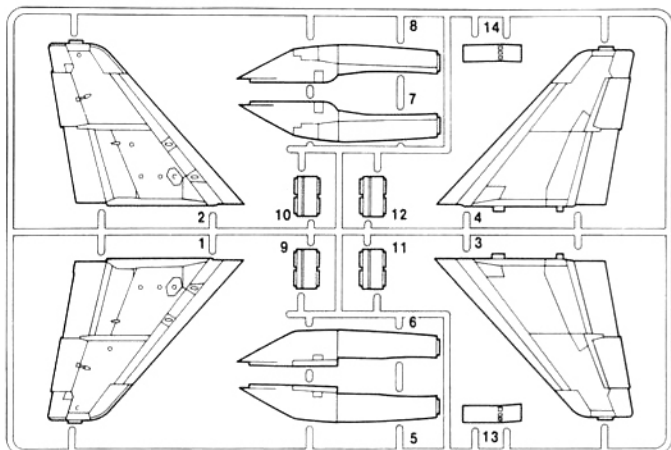
A



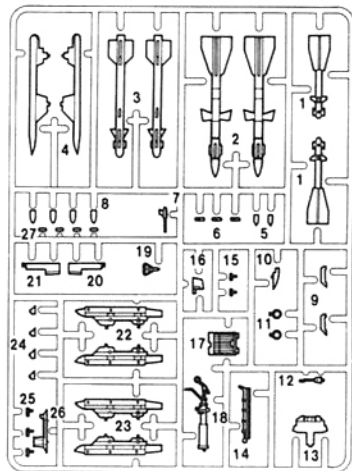
B



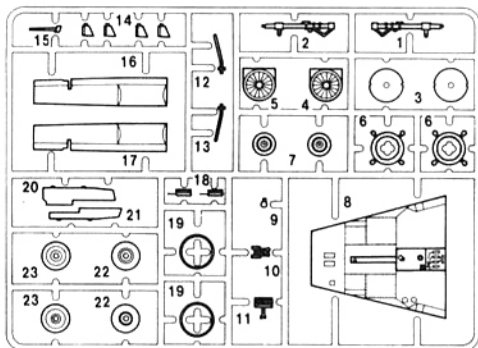
C



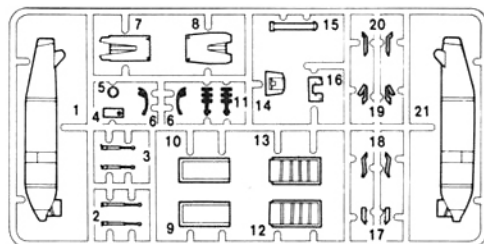
E



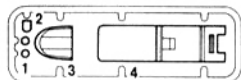
D



F



G



●Decal/전사지

●Unused parts/불필요 부품
E6X1, E8, E9, E15X1, E26
E27, F11, F14

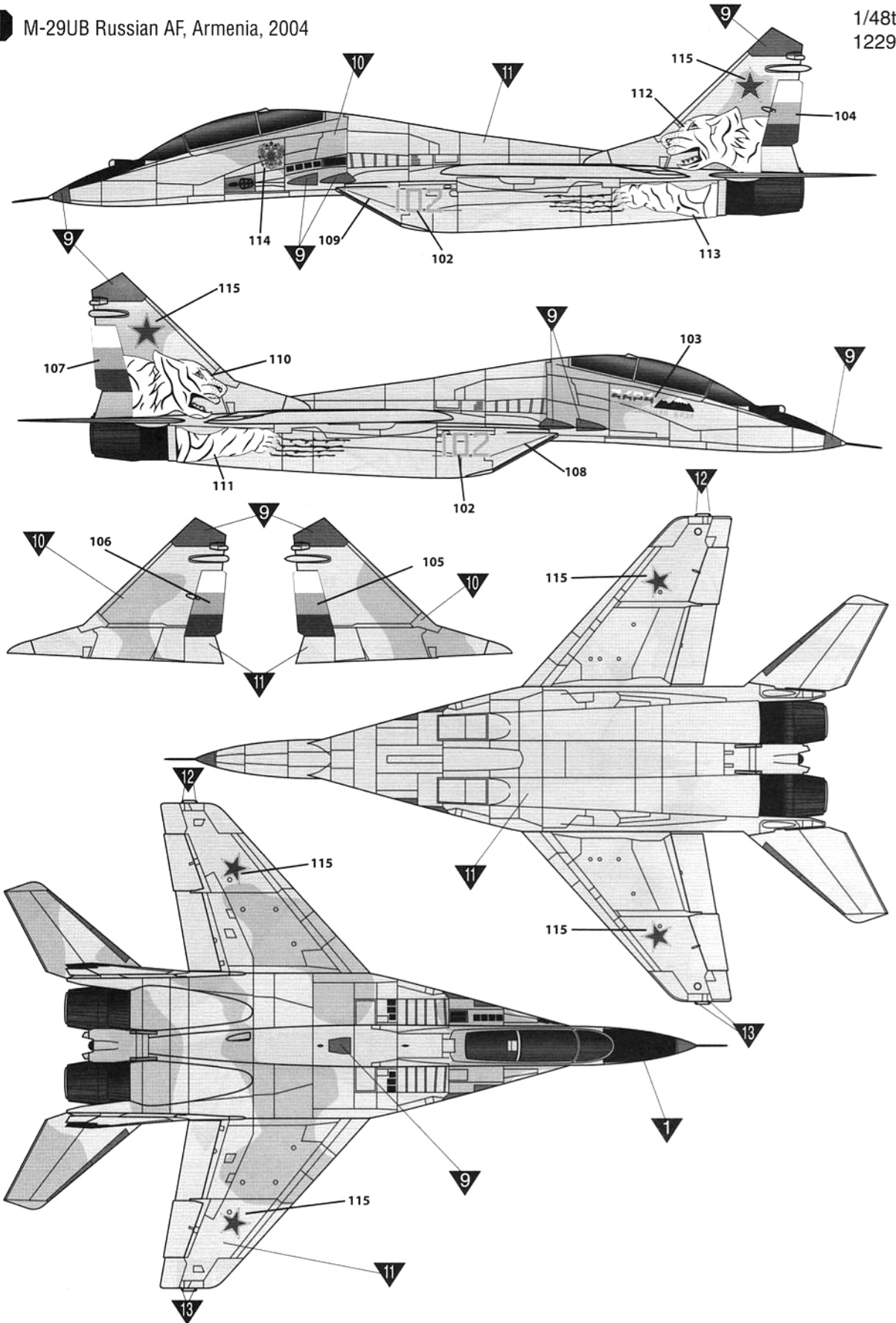
ACADEMY
HOBBY MODEL KITS

ACADEMY
ACADEMY PLASTIC MODEL CO., LTD.
521-1, Yonghyeon-dong, Uijeongbu-si, Gyeonggi-do, Korea
고객상담부 031-850-8500

Painting & Decal placement 색칠 및 전사지 붙이기

M-29UB Russian AF, Armenia, 2004

1/48th
12292



2 M-29UB Russian AF, Donna AB 1998

