



Leyland Retriever General Service (early production)

1/35 SCALE MODEL KIT No 35602

Leyland Retriever General Service (раннего производства) Британский грузовой автомобиль II MB

Leyland Retriever - британский грузовик 6x4 времен Второй мировой войны. Многие считали его обновленной версией Terrier. Было выпущено три разные версии, различающиеся только деталями. В период с 1938 по 1942 год было построено в общей сложности 6542 машины, включая машины общего назначения и другие модификации. Они использовались в Северной Африке и Северо-Западной Европе в период с 1942 по 1945 год, оставаясь в строю после Второй мировой войны.

Leyland Retriever General Service (early production) WWII British Truck

The Leyland Retriever was 6x4 WWII British truck. It was seen by many as an updated version of the Terrier. Three different versions were produced differing only in detail. A total of 6542 were believed to have been built between 1938 and 1942, including general service and another modifications. They were used in North Africa and NW Europe between 1942 and 1945, remaining in service after WWII.

Тактико-технические характеристики броневедомола Leyland Retriever General Service (раннего производства)

Грузоподъемность, т	3
Длина, мм	6850
Ширина, мм	2270
Высота, мм	3450
База, мм	3962
Двигатель	«Лейланд», 4-цил., 5.9 л, 73 л.с.

Tactical and Technical Specifications of Leyland Retriever General Service (early production)

Full load, t	3
Length, mm	6850
Width, mm	2270
Height, mm	3450
Wheel base, mm	3962
Engine	Leyland 4-cylinder, 5.9 l, 73 hp

ИСПОЛЬЗУЕМЫЕ КРАСКИ / USED COLORS:

	COLOR	Revell	Tamiya
A	Белый, матовый Flat White	105	XF2
B	Черный, глянцевый Gloss Black	107	X1
C	Черный, полуматовый Semigloss Black	302	X18
D	Оливково-зеленый, мат. Olive Green	165	XF58
E	Хаки, матовый Khaki	186	XF49

	COLOR	Revell	Tamiya
F	Дерево Wood	189	XF78
G	Сталь Steel	191	X32
H	Серебристый Chrome Silver	190	X11
J	Красный, прозрачный Clear Red	731	X27
K	Ржавчина Rust	183	XF84

01 СТАДИЯ СБОРКИ
ASSEMBLY STEP

A ИСПОЛЬЗУЕМАЯ КРАСКА
USED COLOR

***** СДЕЛАТЬ САМОМУ
SCRATCH BUILD

□ ПРИ СБОРКЕ НЕ ИСПОЛЬЗУЕТСЯ
PARTS NOT FOR USE

03 СБОРОЧНАЯ ЕДИНИЦА
ASSEMBLY UNIT

X2 СДЕЛАТЬ ДВЕ ДЕТАЛИ
MAKE 2 PCS

⊗ НЕ КЛЕИТЬ
DO NOT CEMENT

? ПРОИЗВОЛЬНЫЙ ВЫБОР
OPTIONAL

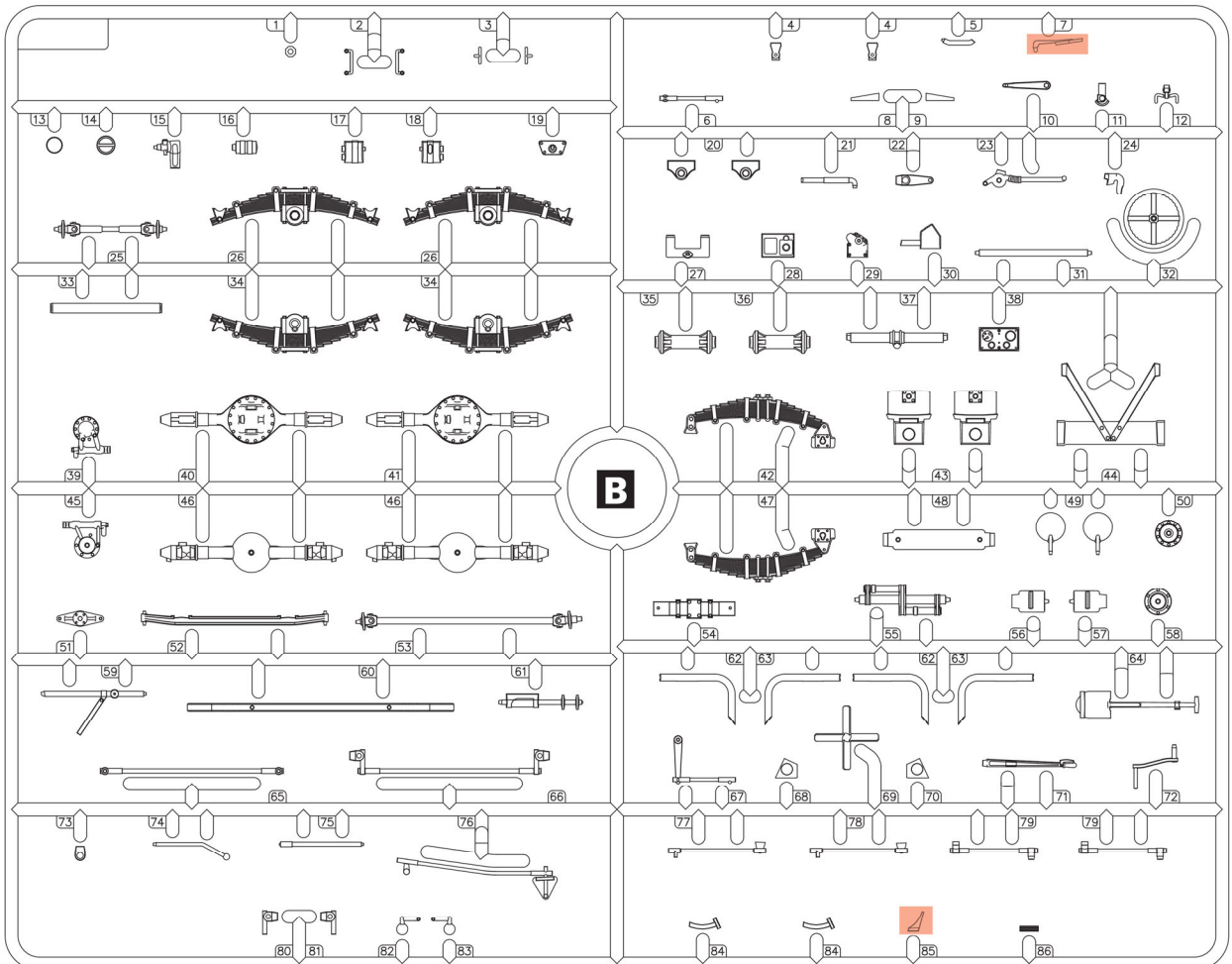
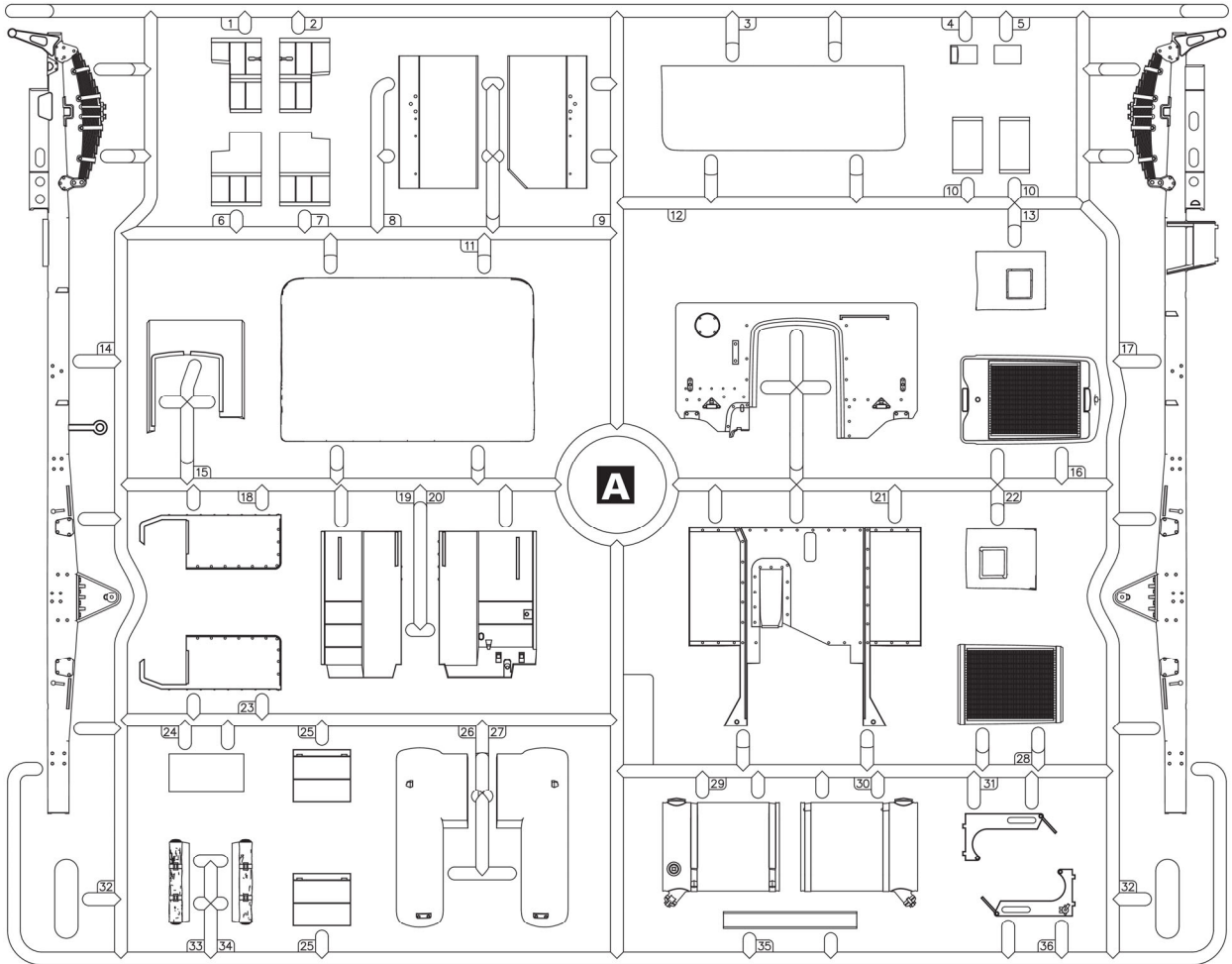
В Н И И М А Н И Е !
Перед сборкой внимательно прочитайте руководство по монтажу. Каждая деталь пронумерована. Соблюдать последовательность монтажа. Необходимые рабочие инструменты: нож и напильник для зачистки деталей; резиновая лента, клейкая лента и зажимы для сушки белья для прижимания склеиваемых деталей. Детали из пластика очистить в растворе мягкого моющего средства и высушить на воздухе для того, чтобы краска и переводные картинки лучше прилипали. Перед приклеиванием проверить, подходят ли детали; клей наносить экономно. Хром и краску удалить с поверхностей склеивания. Небольшие детали покрасить перед тем, как они будут удалены из рамок. Краску необходимо хорошо просушить, только после этого продолжать сборку. Каждую соответствующую переводную картинку отдельно вырезать и примерно на 20 секунд окунуть в теплую воду. На обозначенном месте картинку отделить от бумаги и прижать промокательной бумагой.

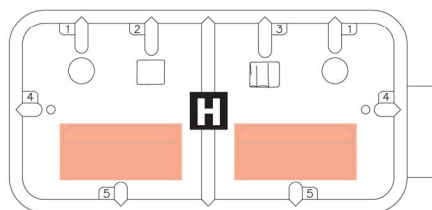
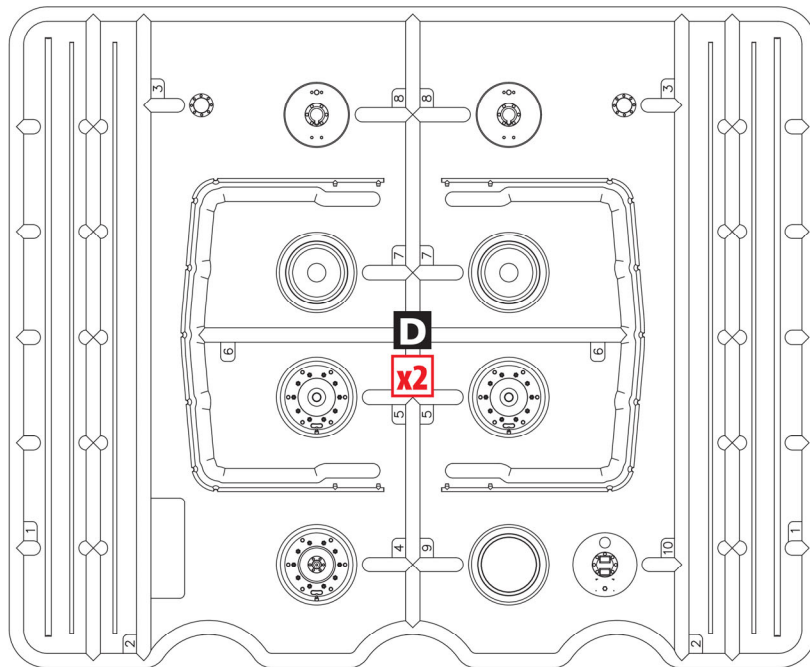
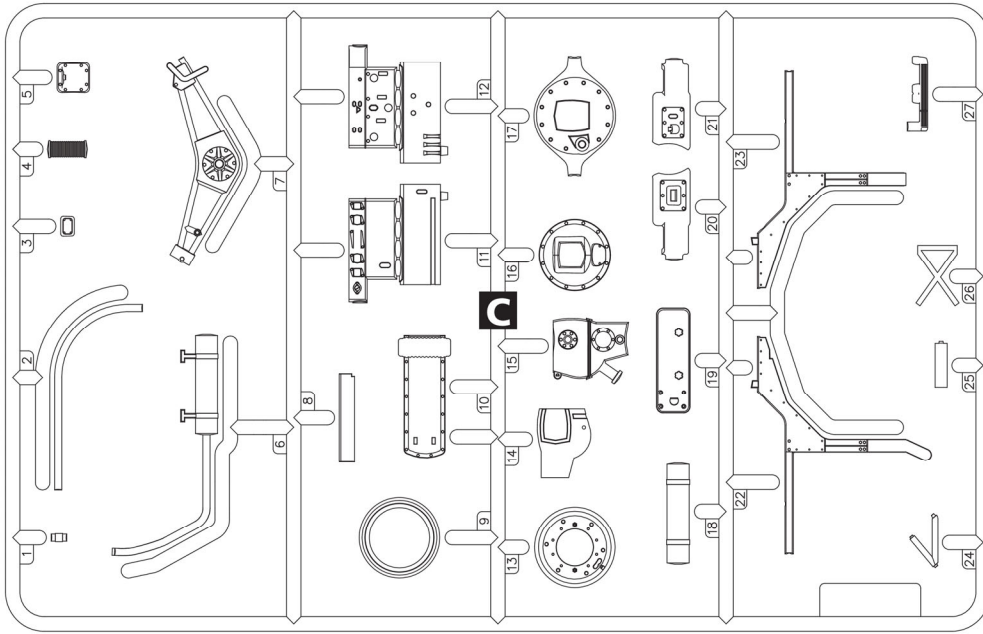
С А У Т И О Н !
Read the instructions thoroughly prior to assembly. Each component is numbered. Adhere to specified sequence of assembly. Tools required: knife and file for removal of components from frame; rubber bond, adhesive tape and clothes pegs for clamping components together after applying adhesive. Clean plastic components in a mild detergent solution and allow to air-dry so that paint and transfers adhere better. Prior to applying adhesive, check to see whether the components fit together; apply adhesive sparingly. Remove chrome and paint from the contact surfaces. Paint small components before removing them from the frame. Allow paint to dry well, and only then continue to assemble. Cut out each transfer individually and immerse in warm water for approx. 20 seconds. Slide transfer off paper and into designated position, then press on with blotting paper.

ООО ICM Холдинг
ул. Бориспольская 9, строение 64,
02099, Киев, Украина
Тел./факс: +38(044) 369 54 12
E-mail: export@icm.com.ua

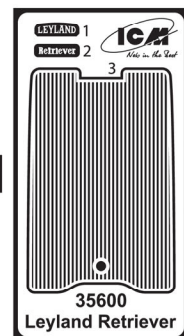


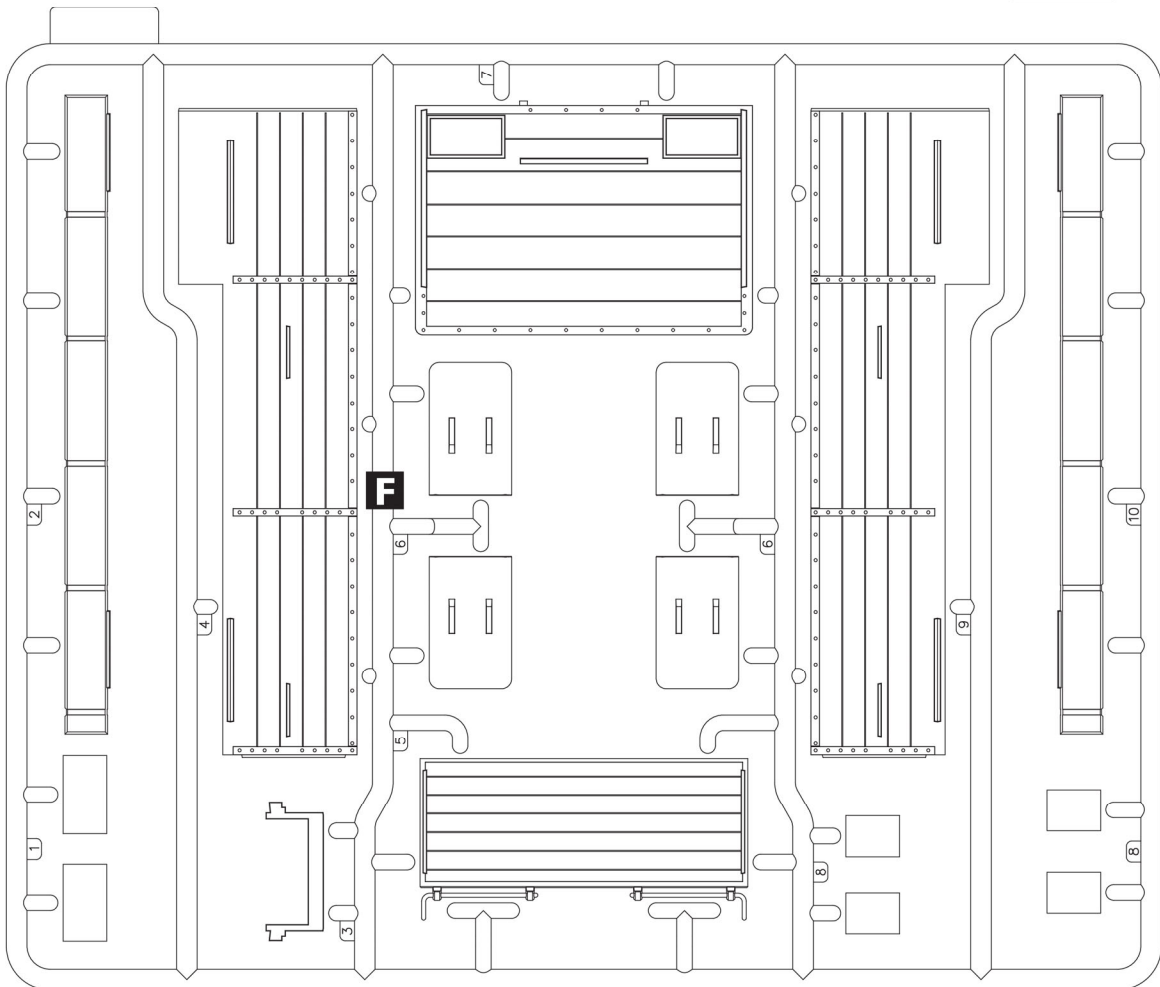
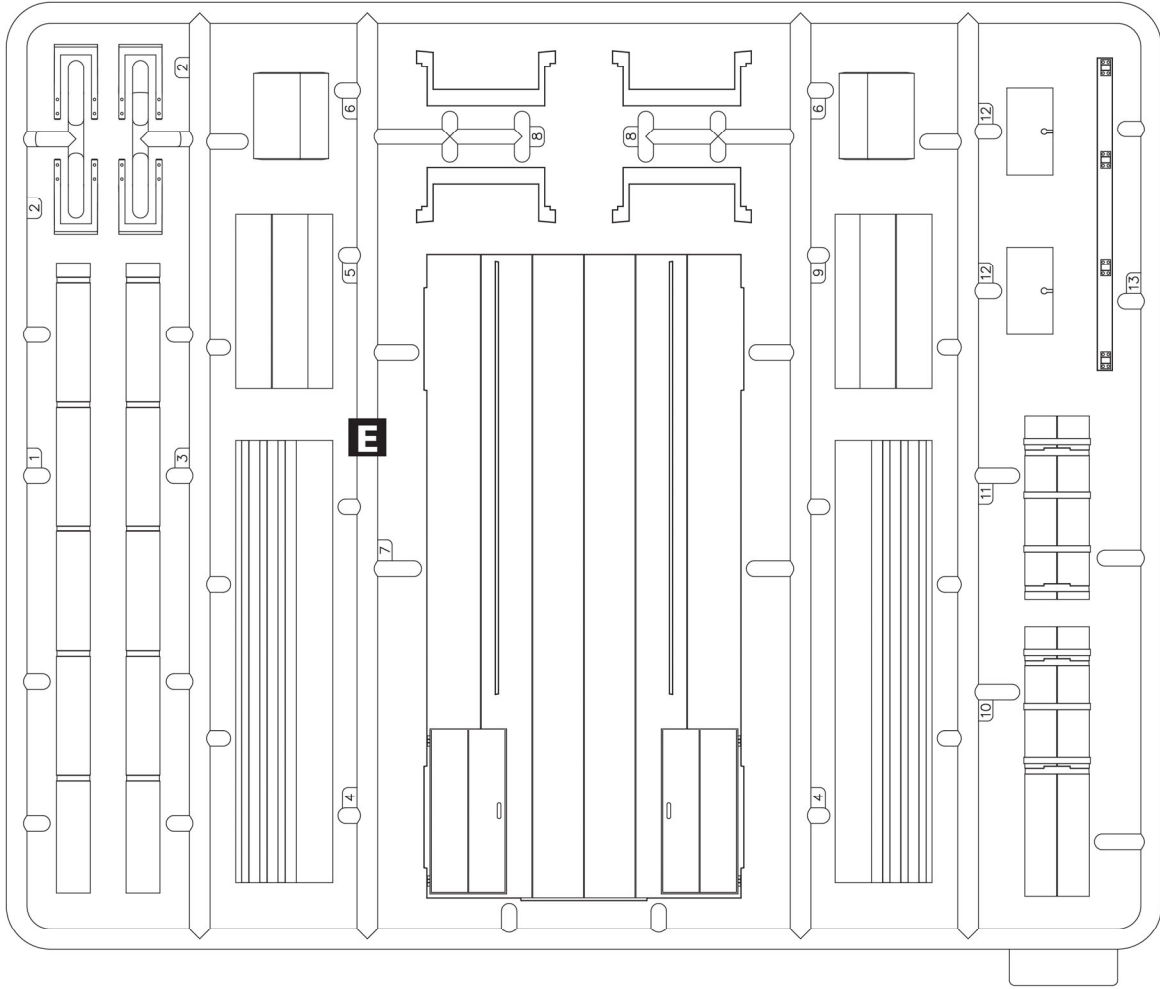
ICM Holding
Borispolskaya, 9, build. 64,
02099, Kiev, Ukraine
Tel./Fax: +38(044) 369 54 12
E-mail: export@icm.com.ua





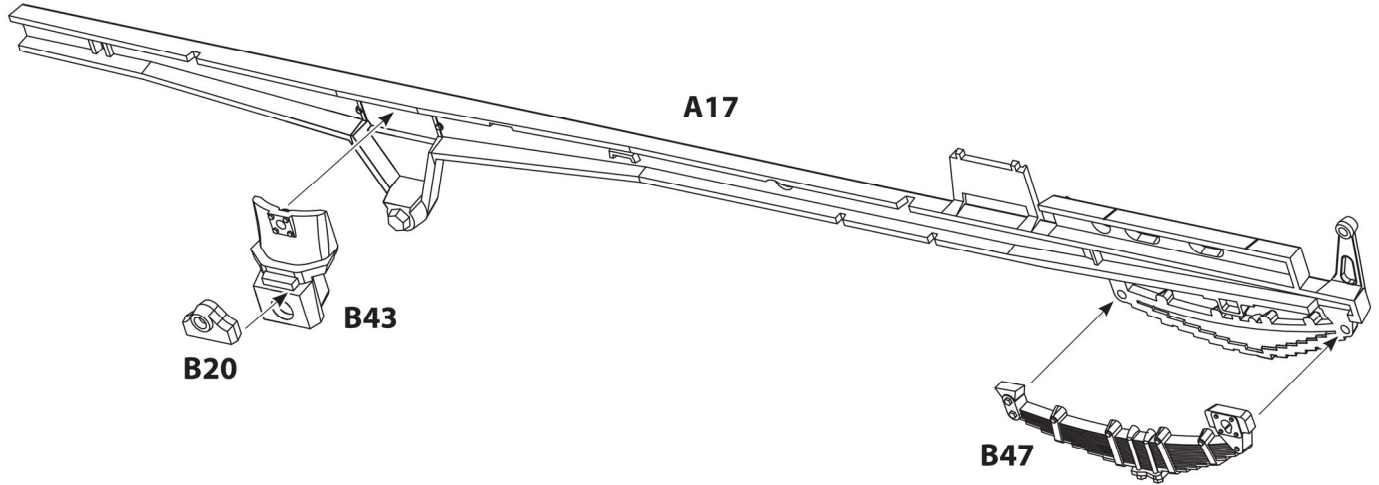
P



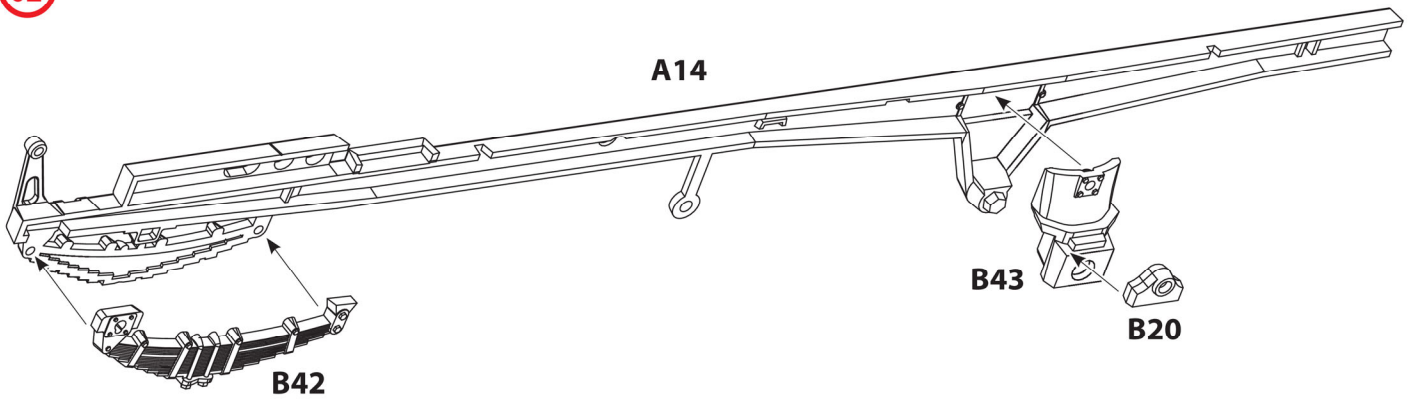


01

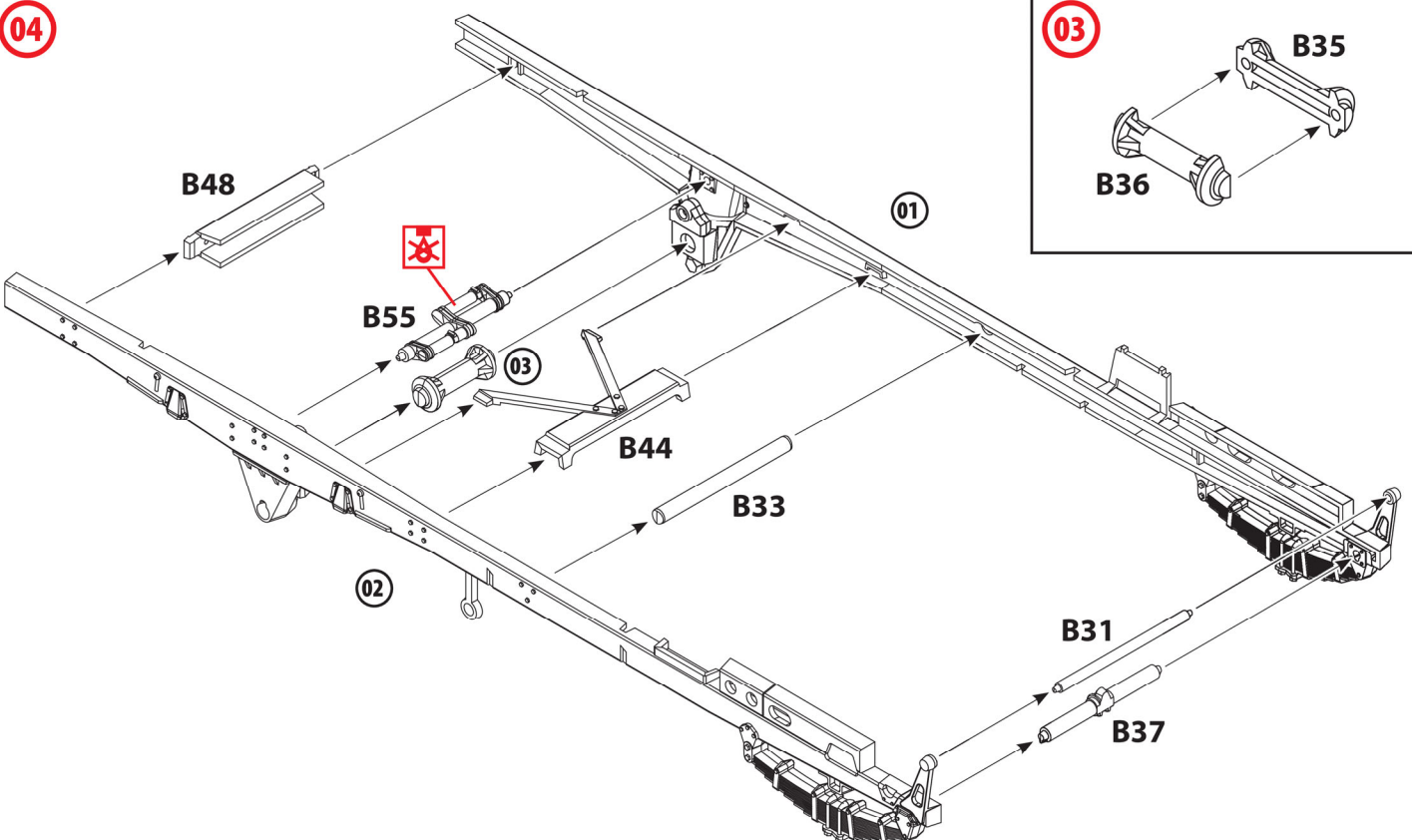
D ВСЕ ДЕТАЛИ, КРОМЕ ОБОЗНАЧЕННЫХ ОТДЕЛЬНО
ALL PARTS EXCEPT MARKED SEPARATELY



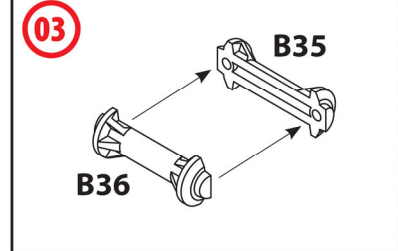
02

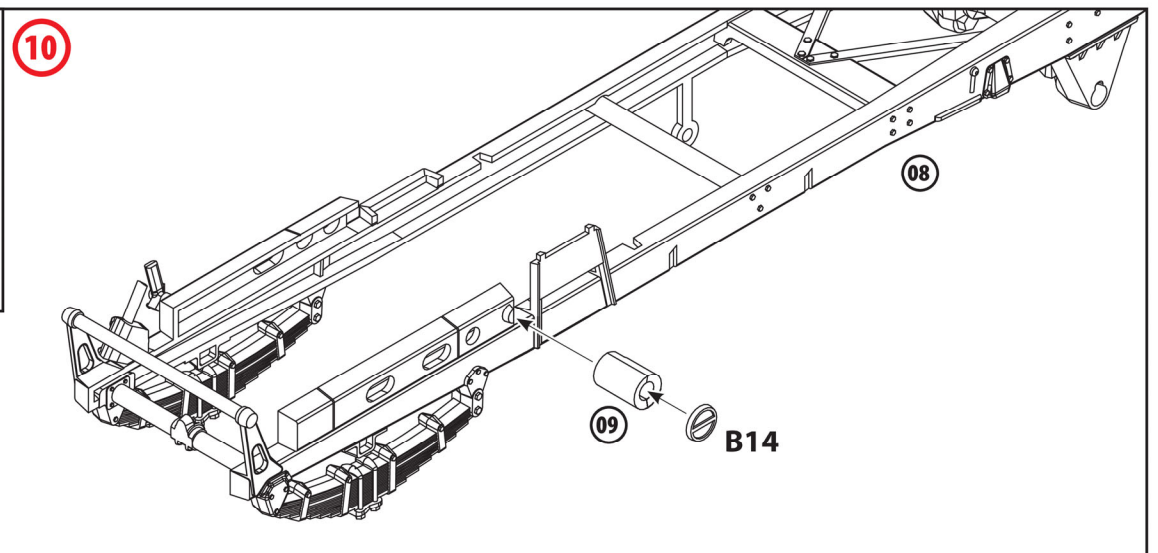
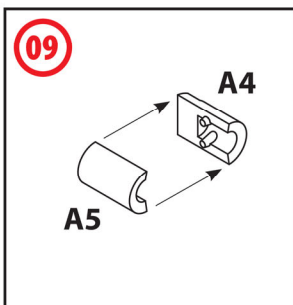
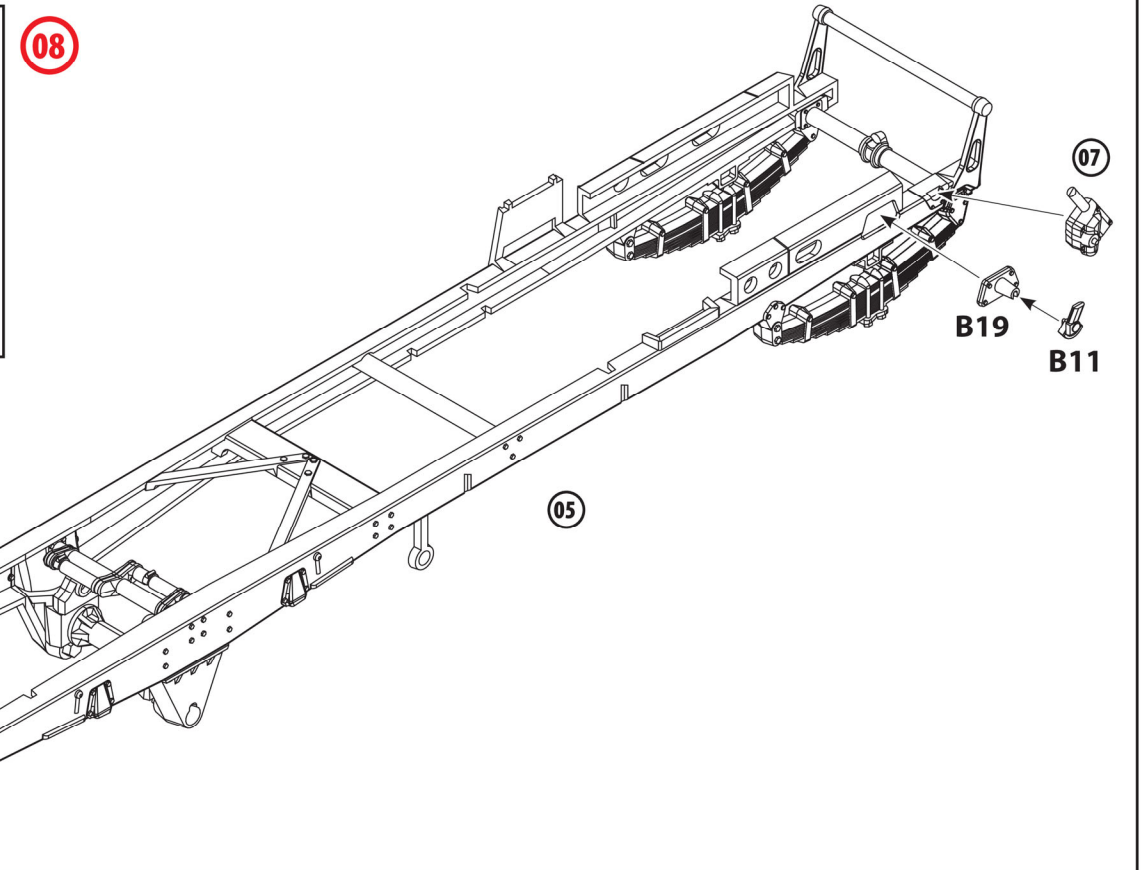
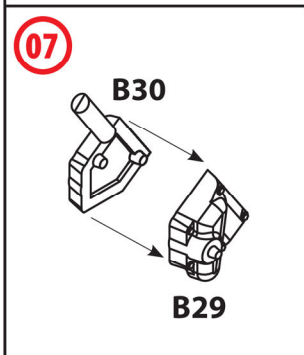
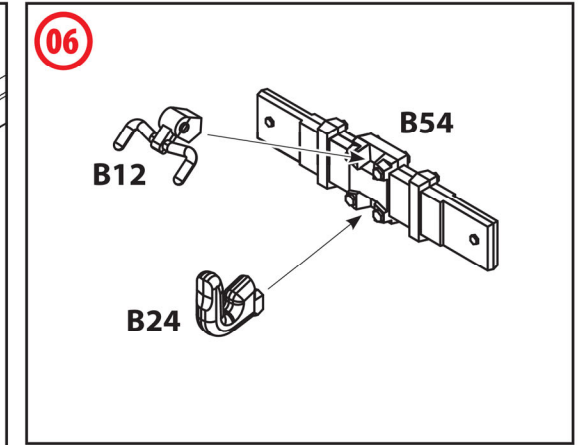
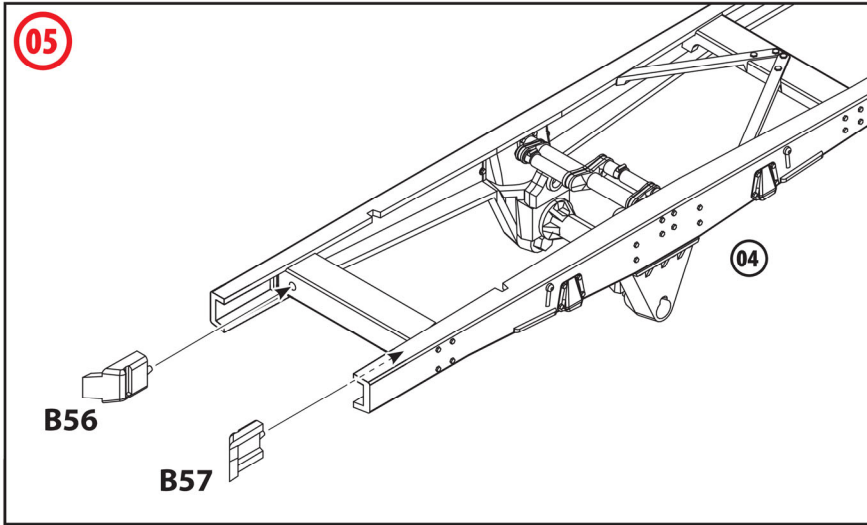


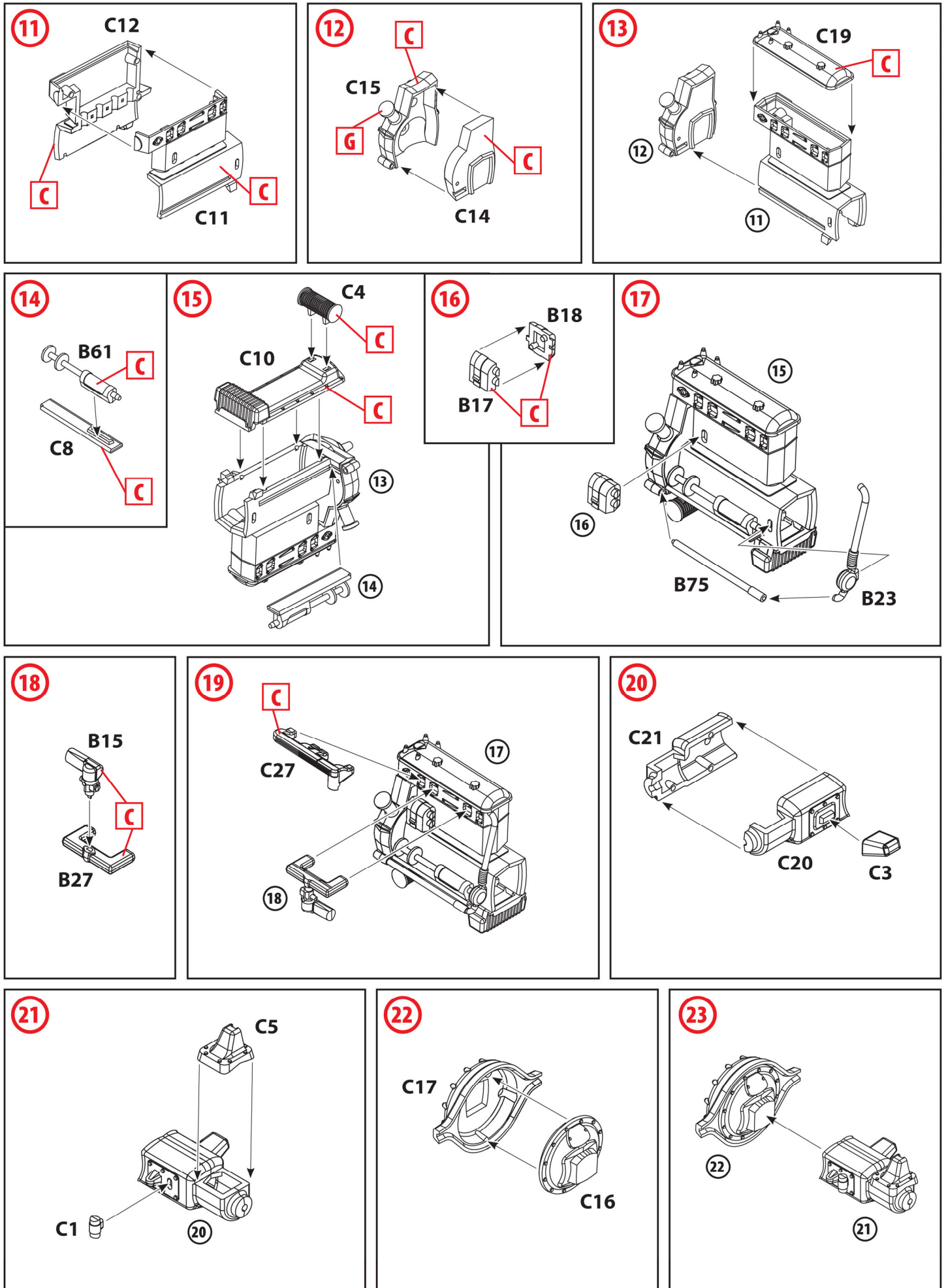
04

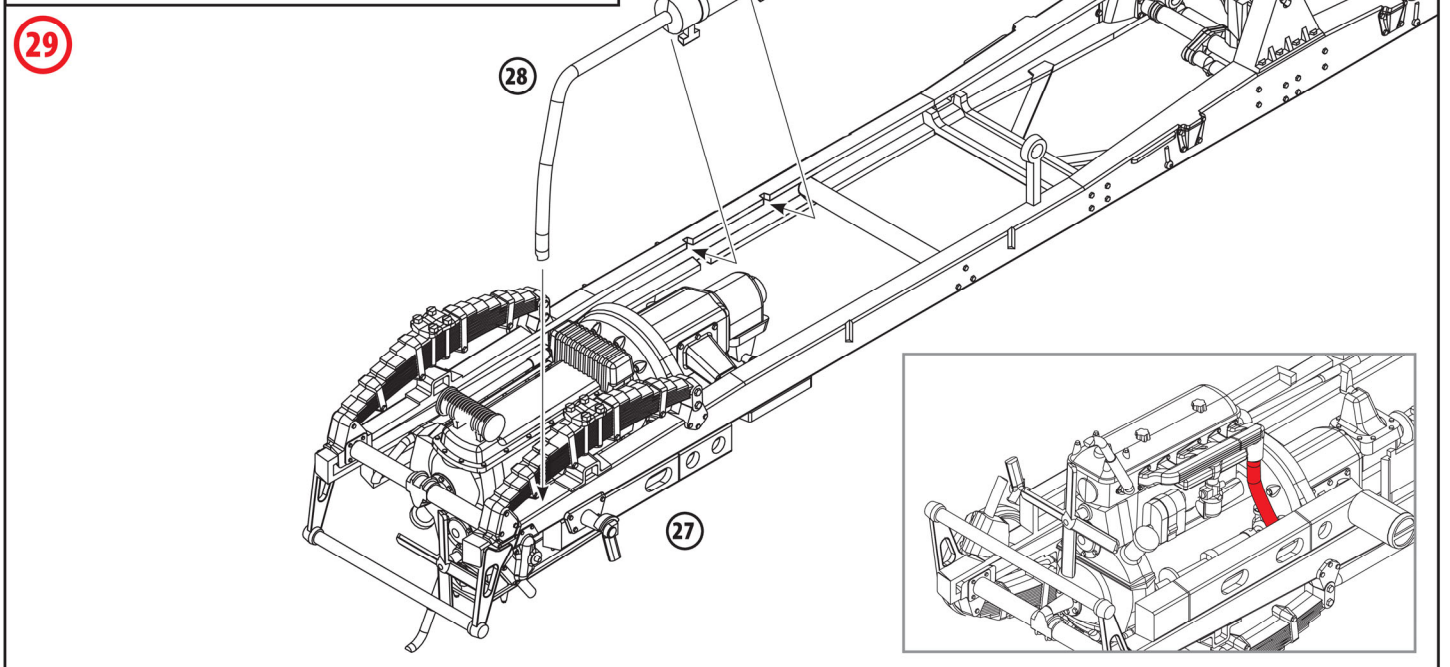
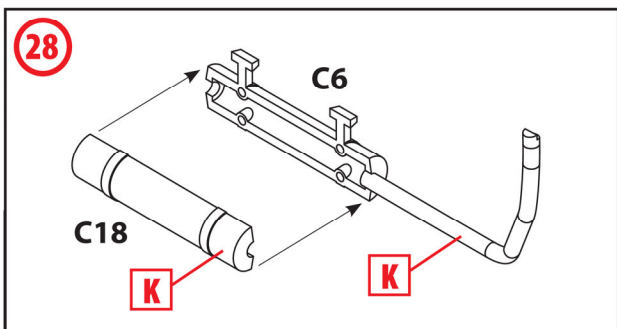
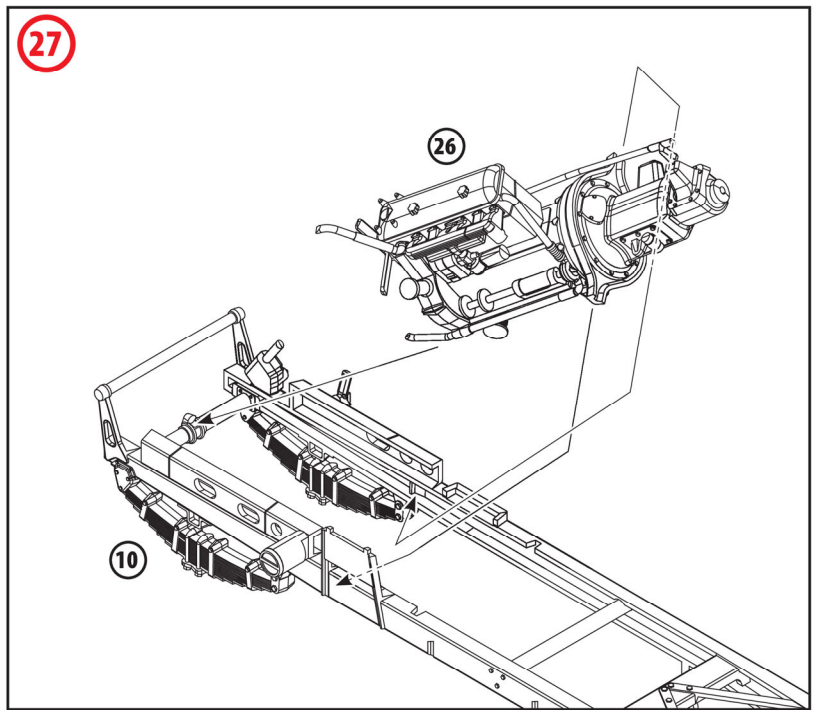
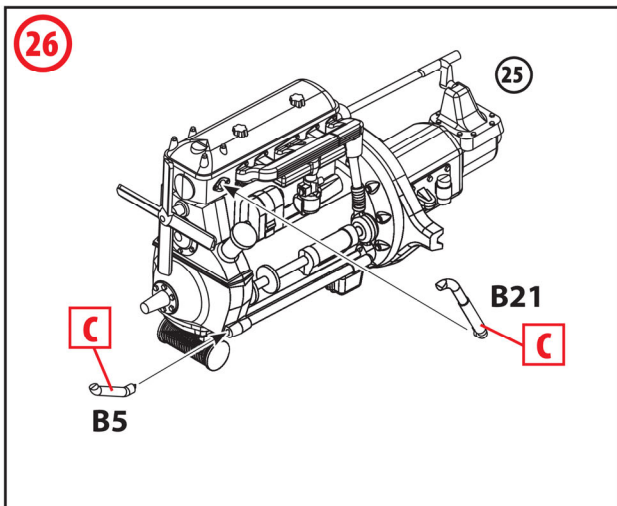
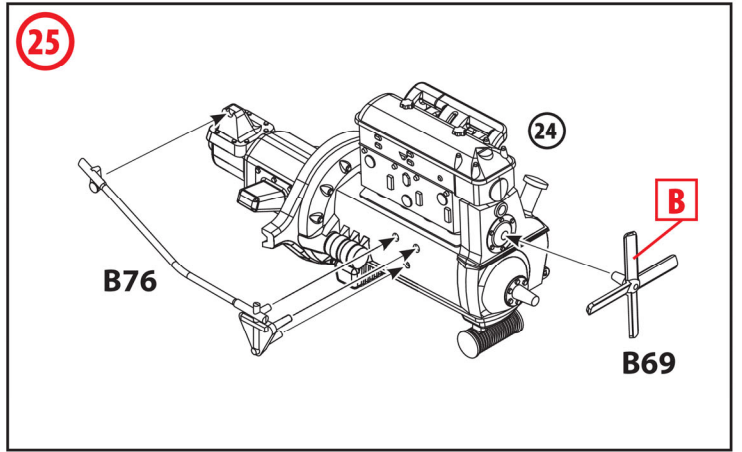
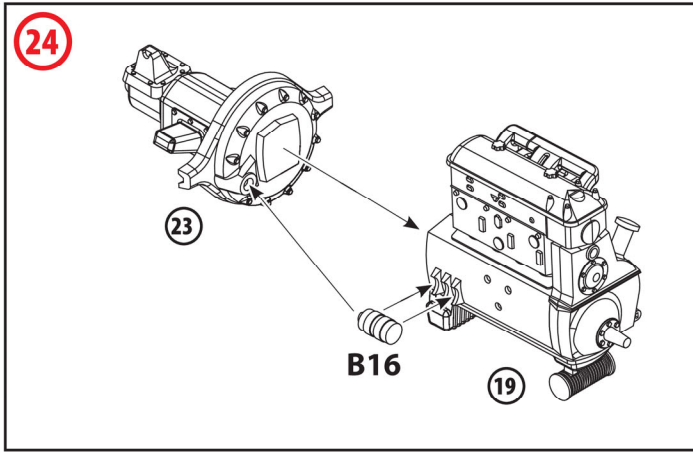


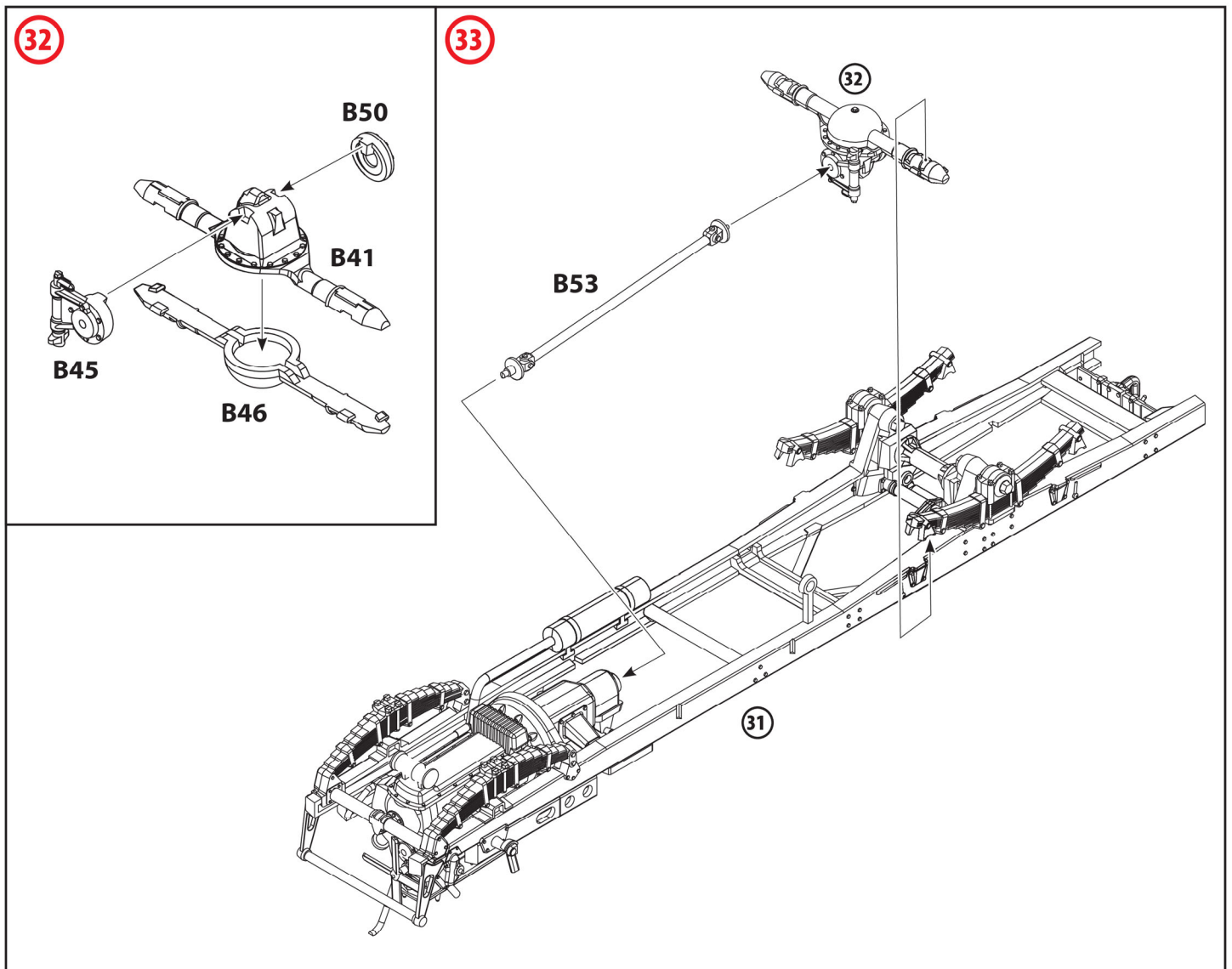
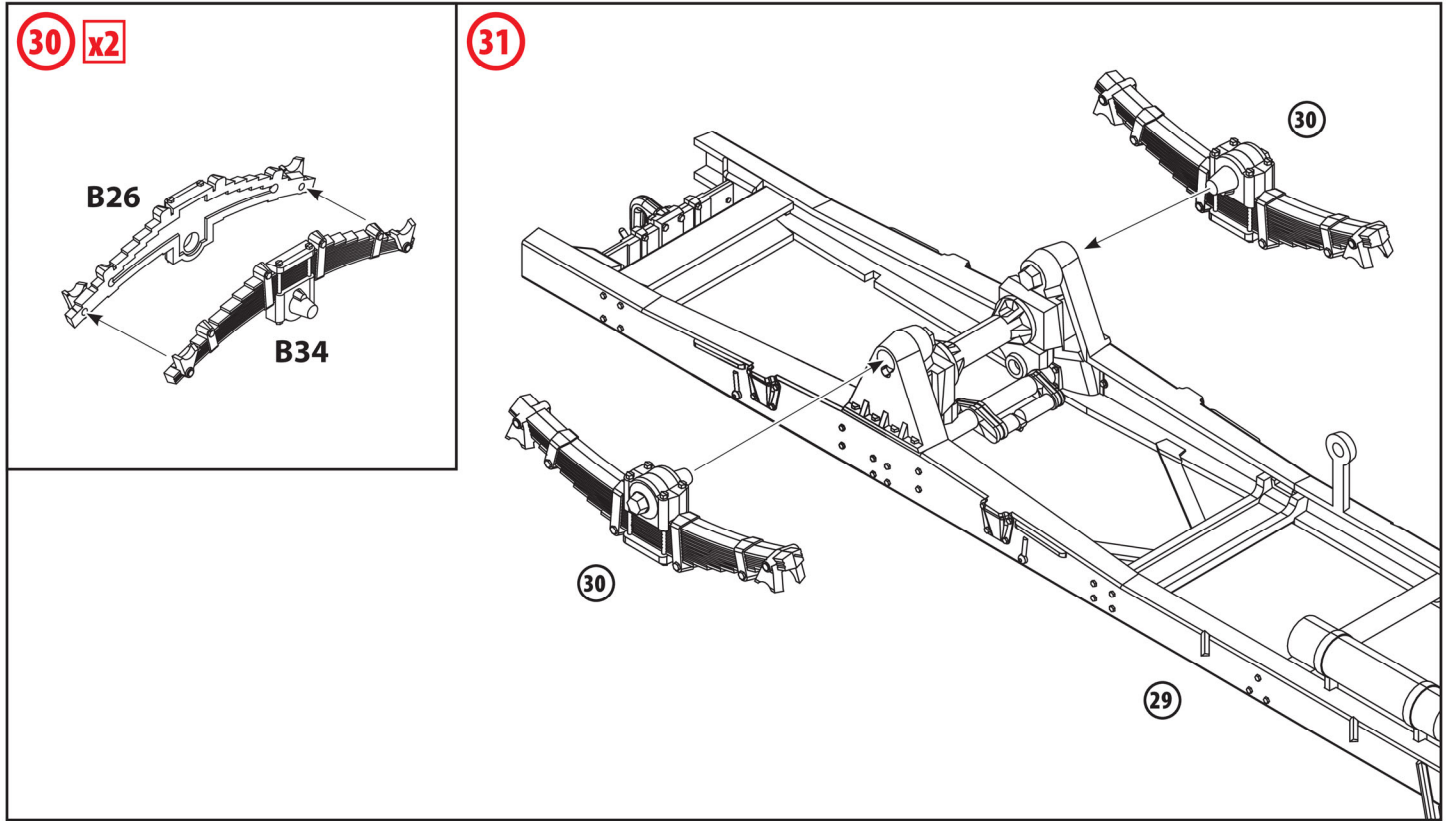
03

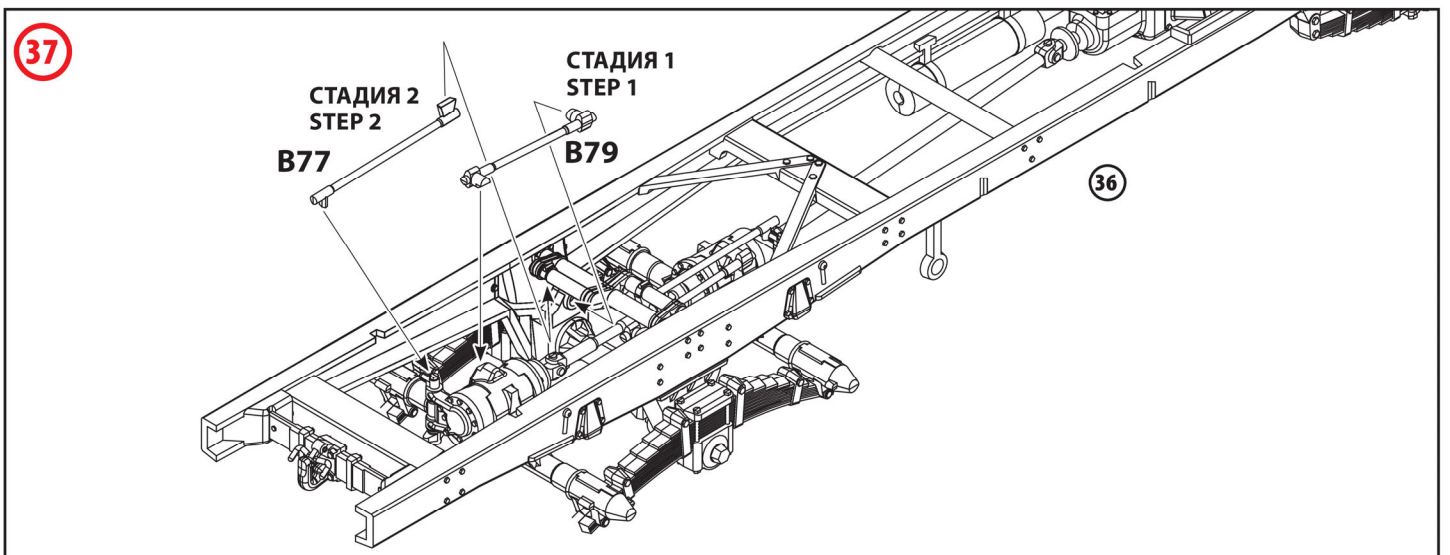
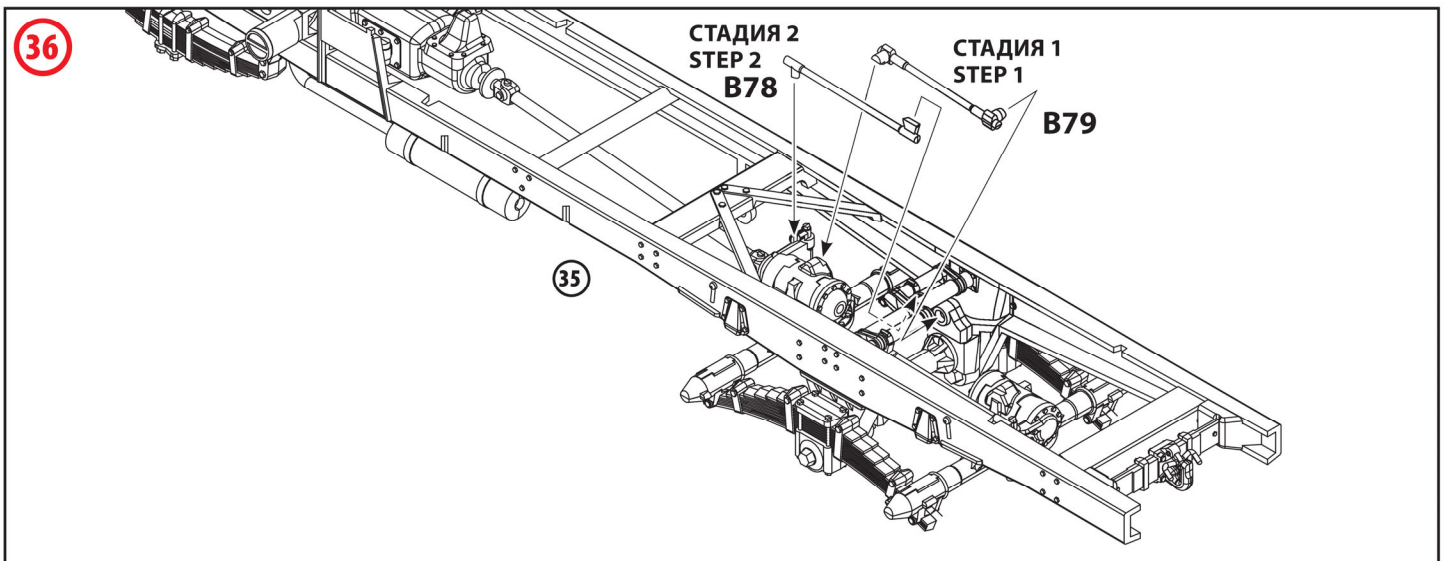
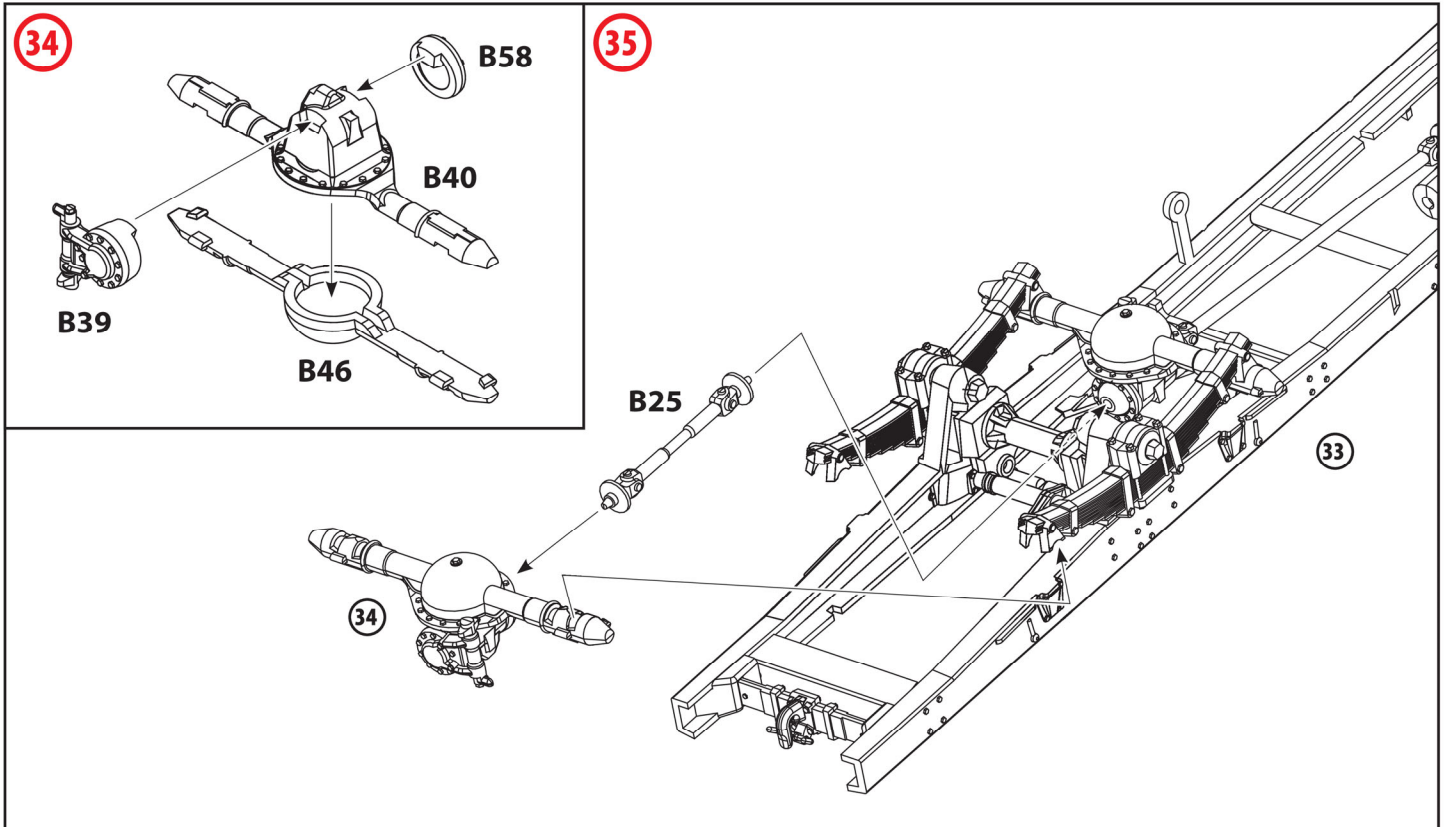


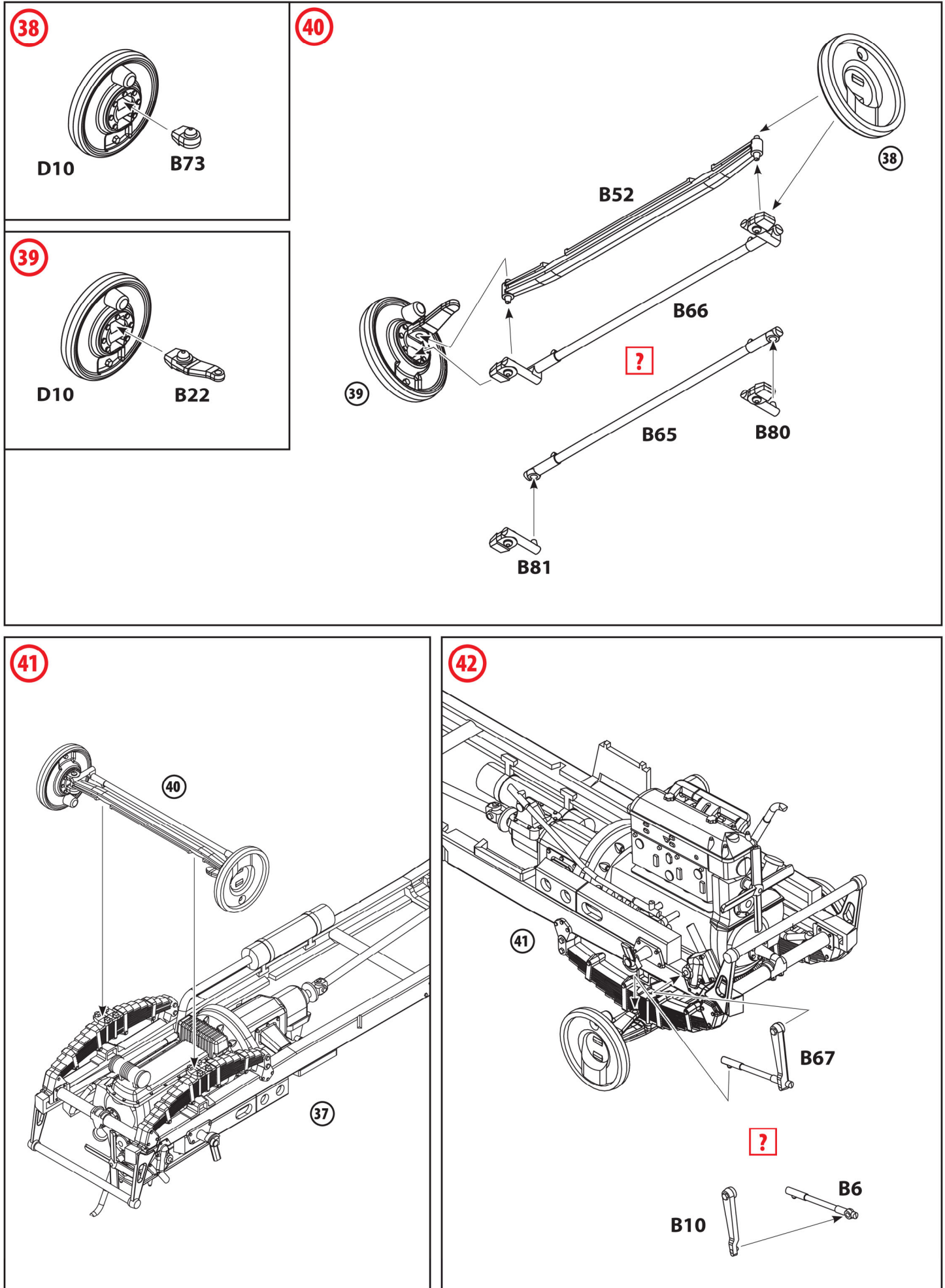


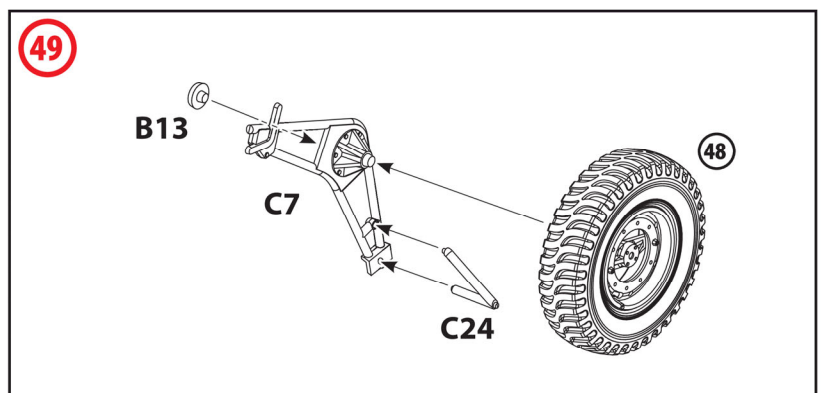
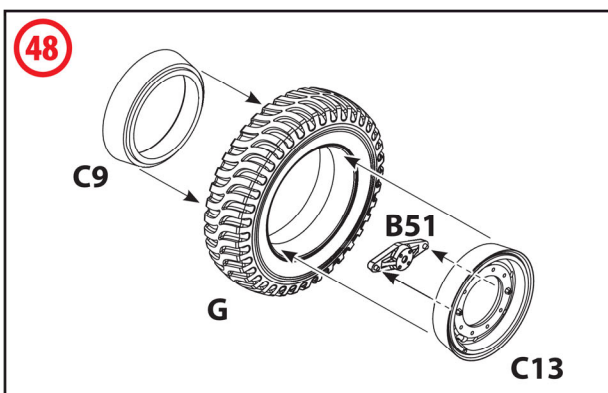
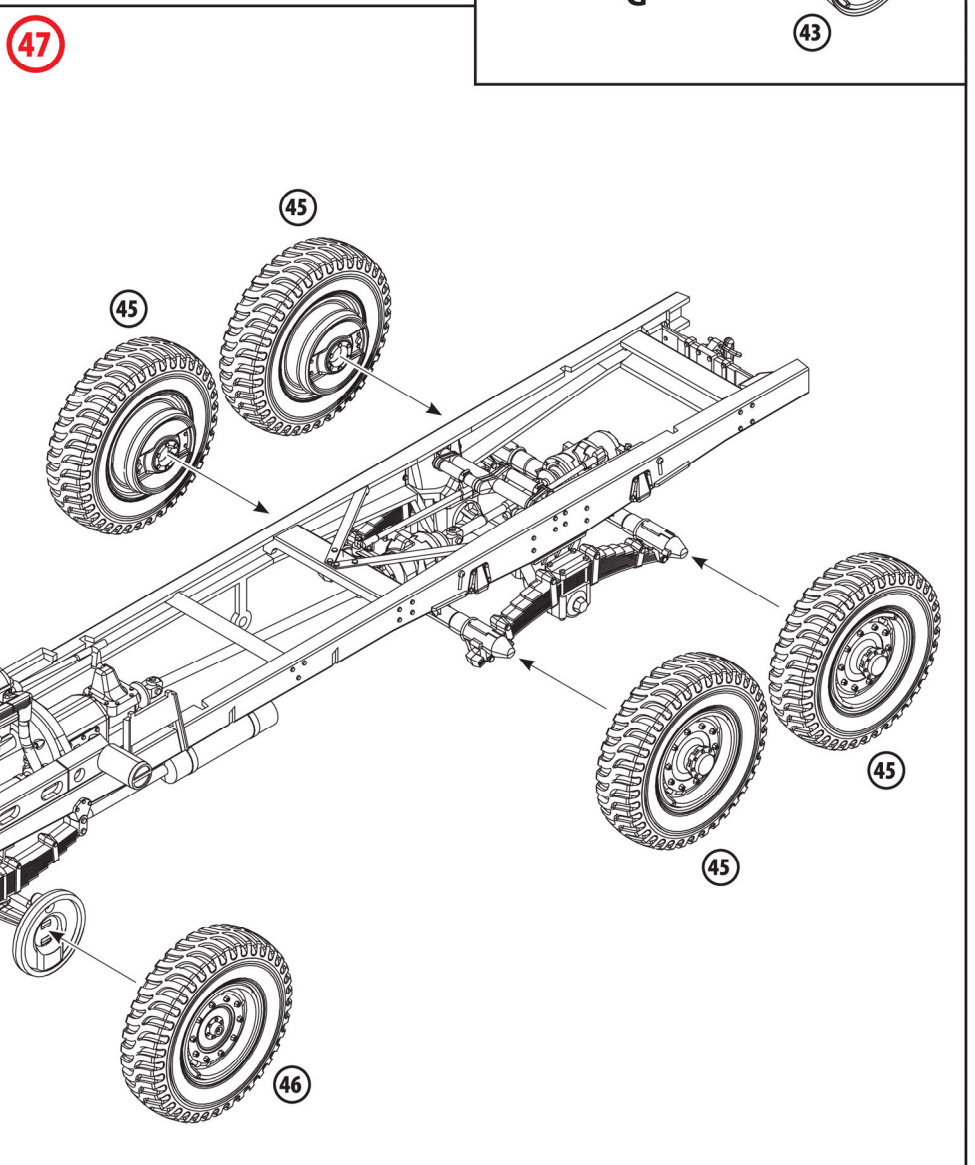
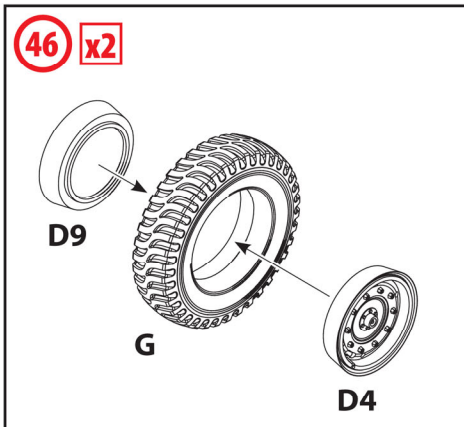
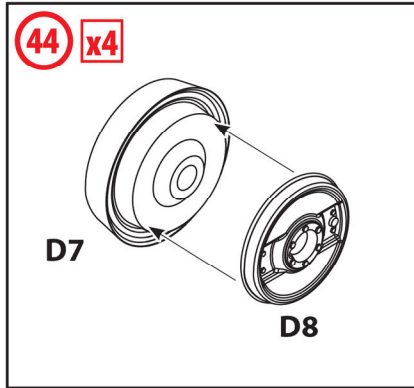
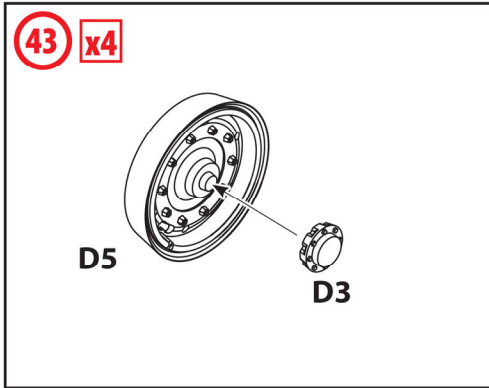


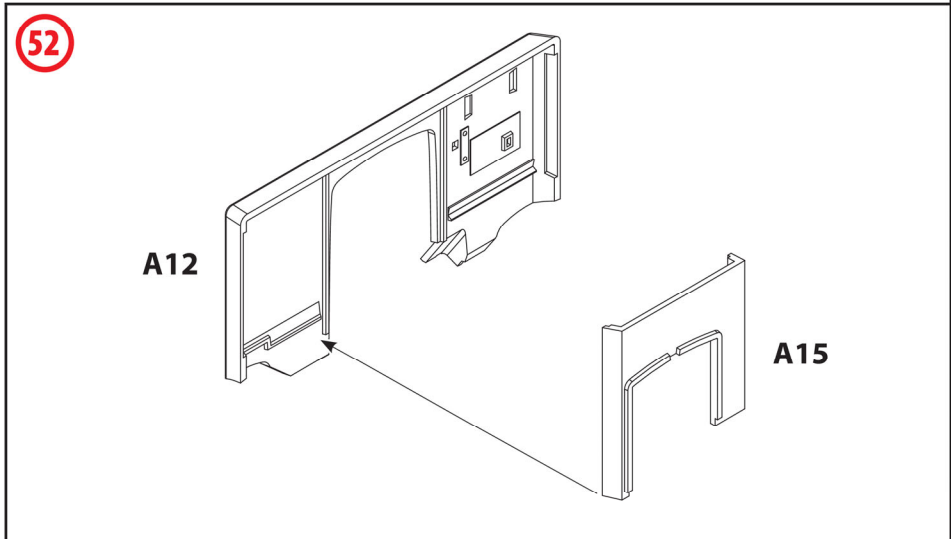
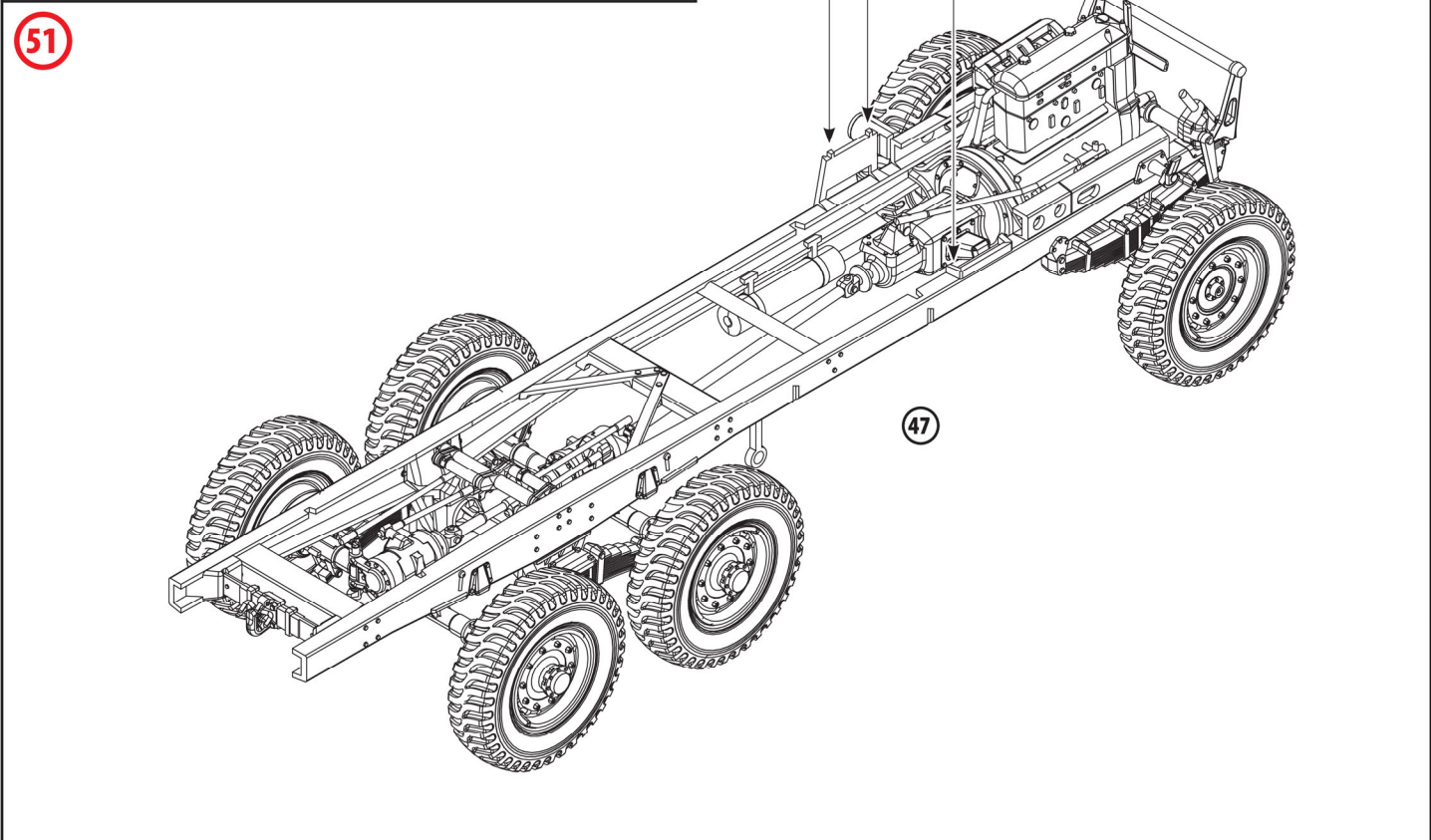
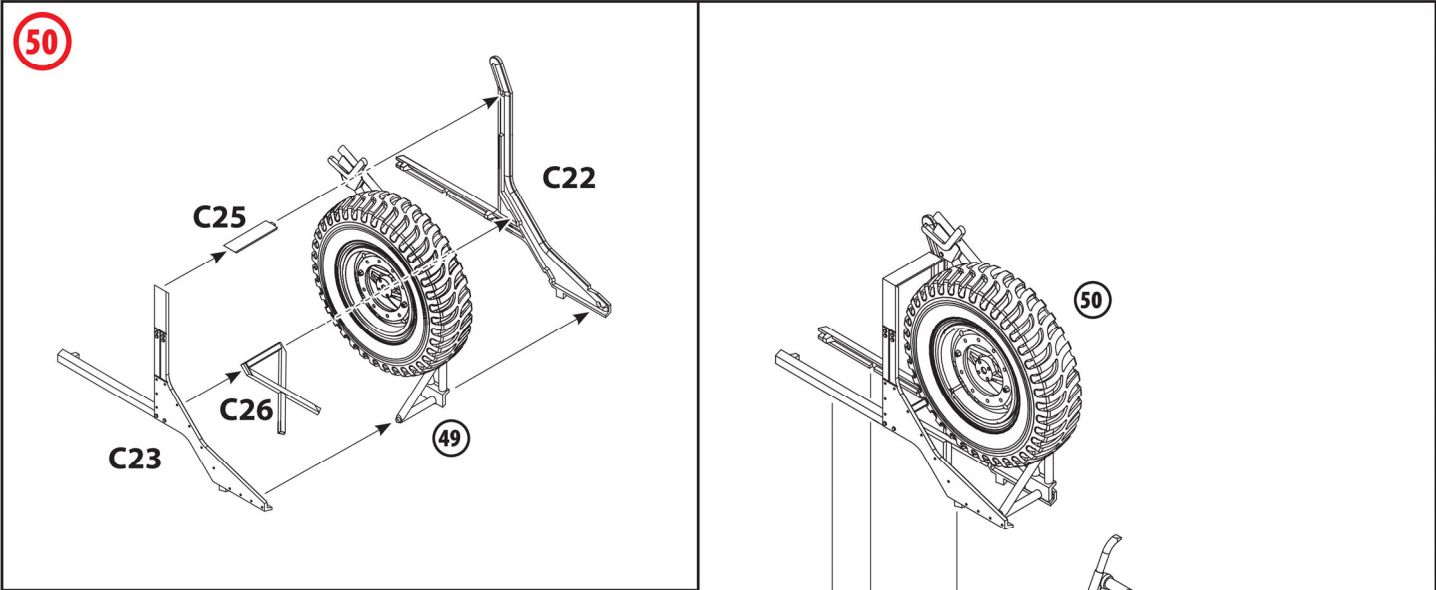


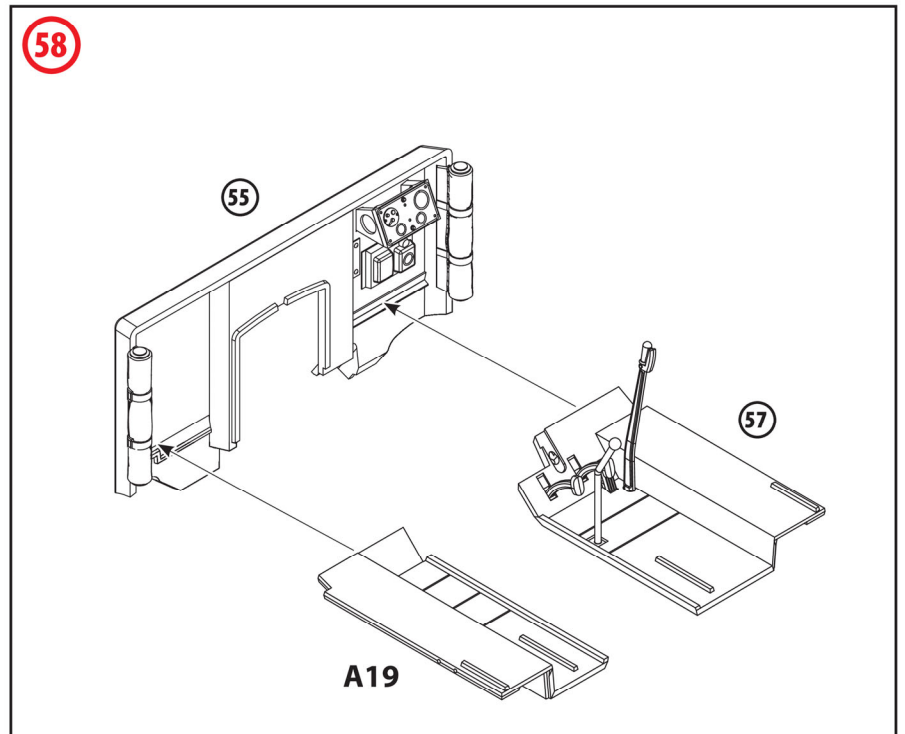
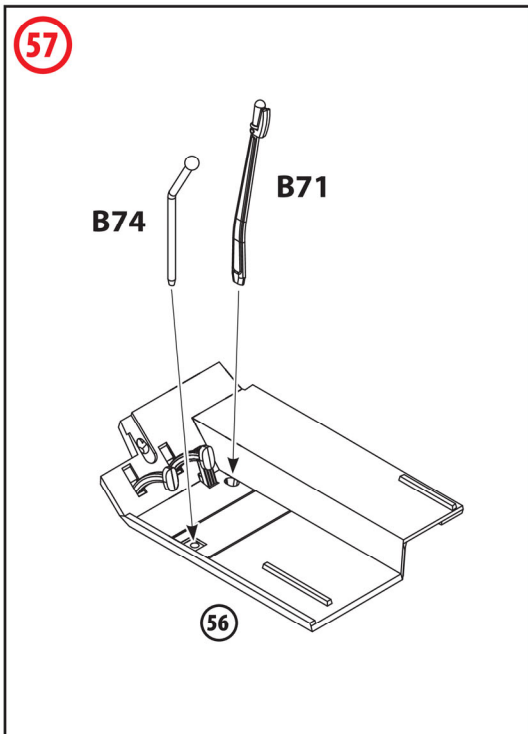
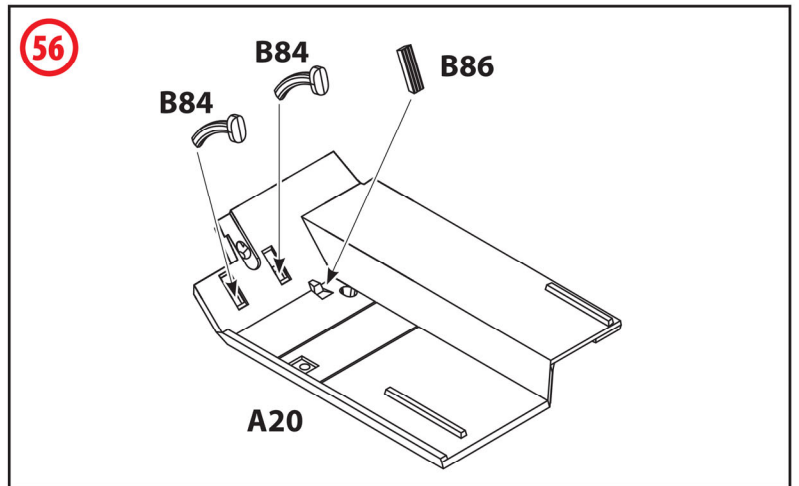
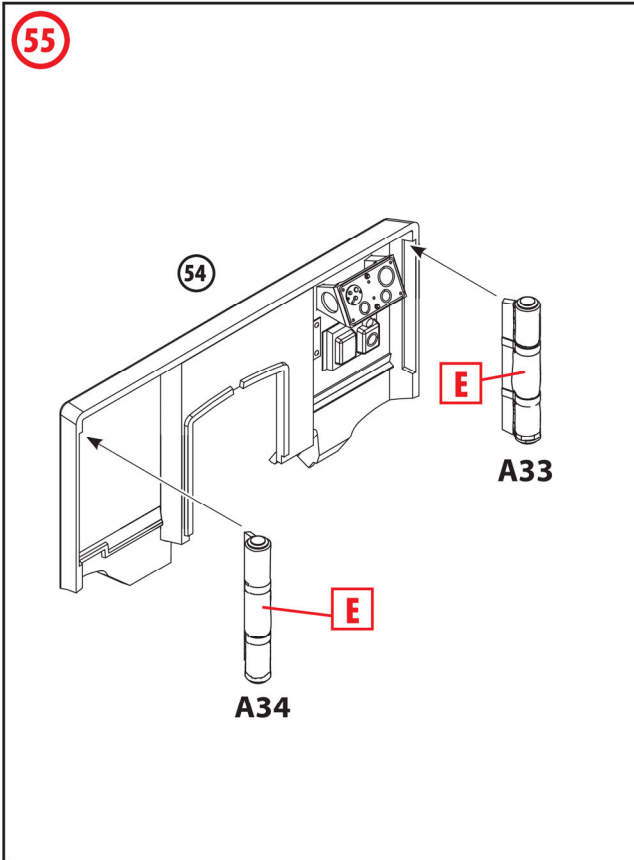
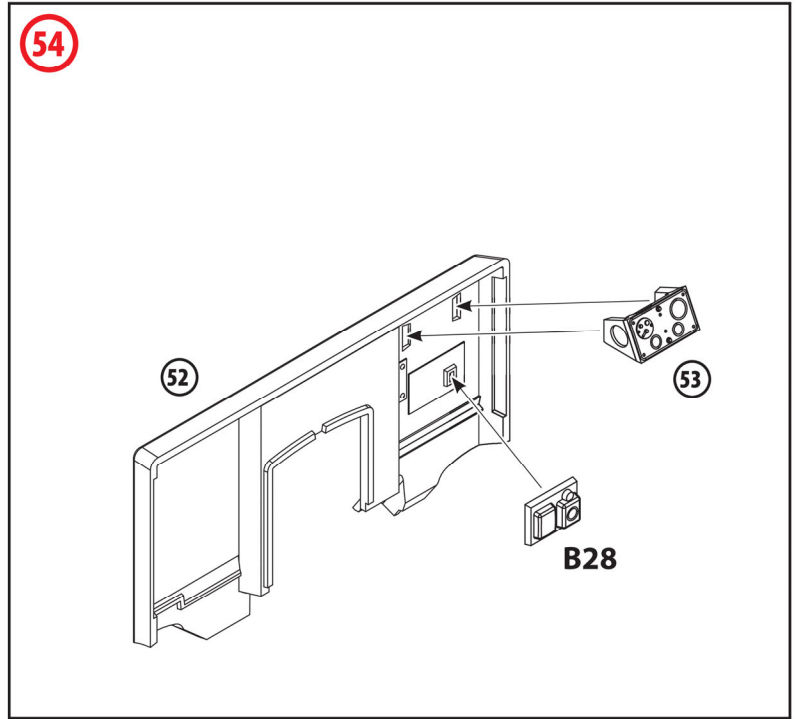
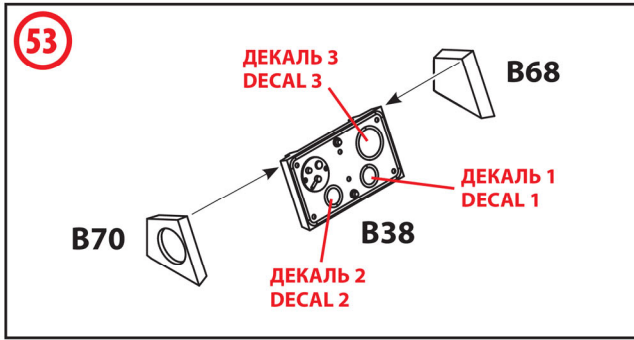


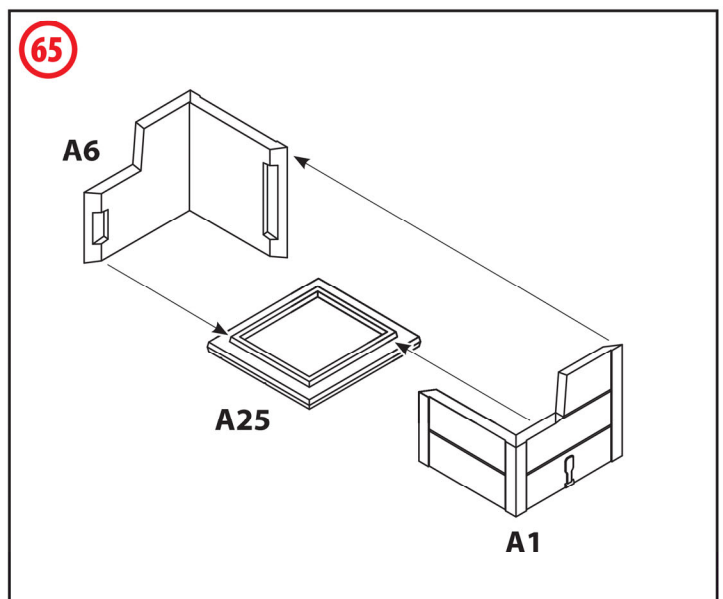
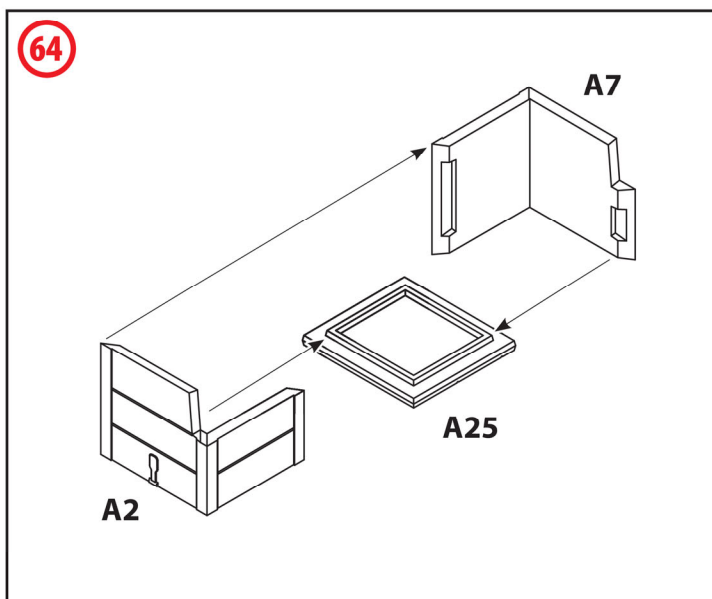
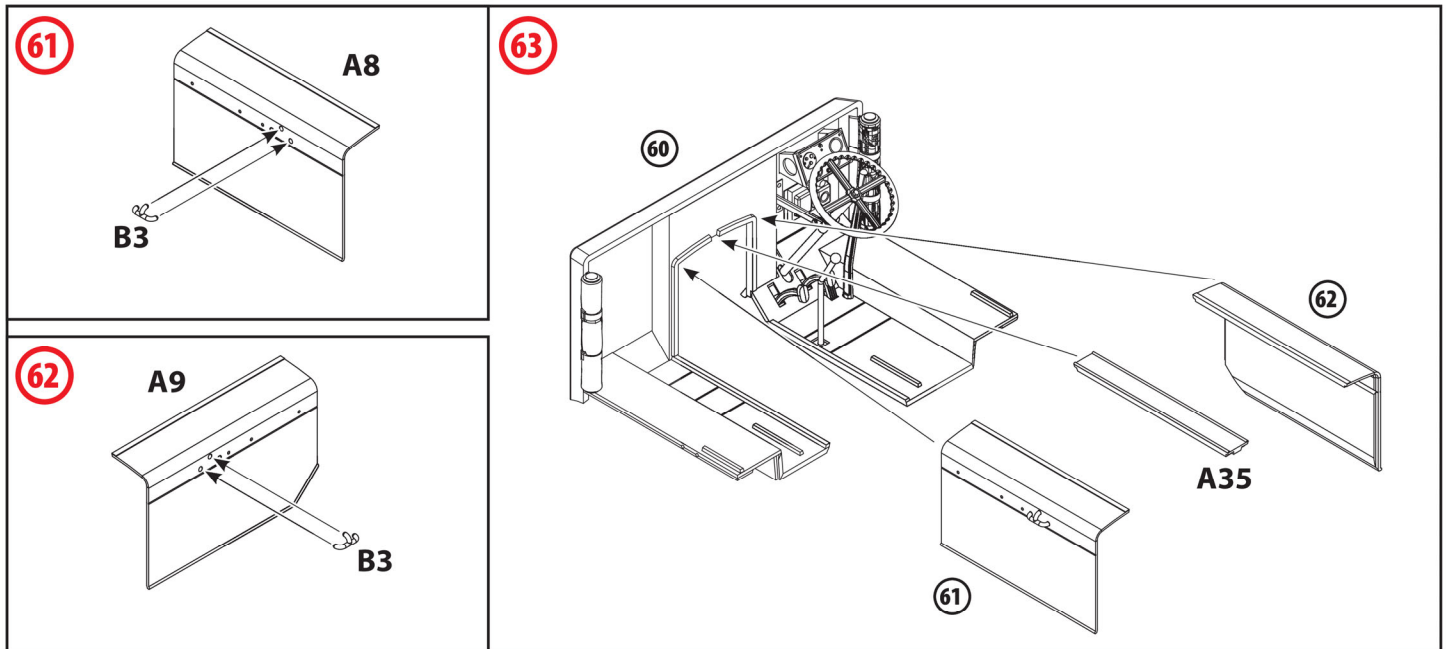
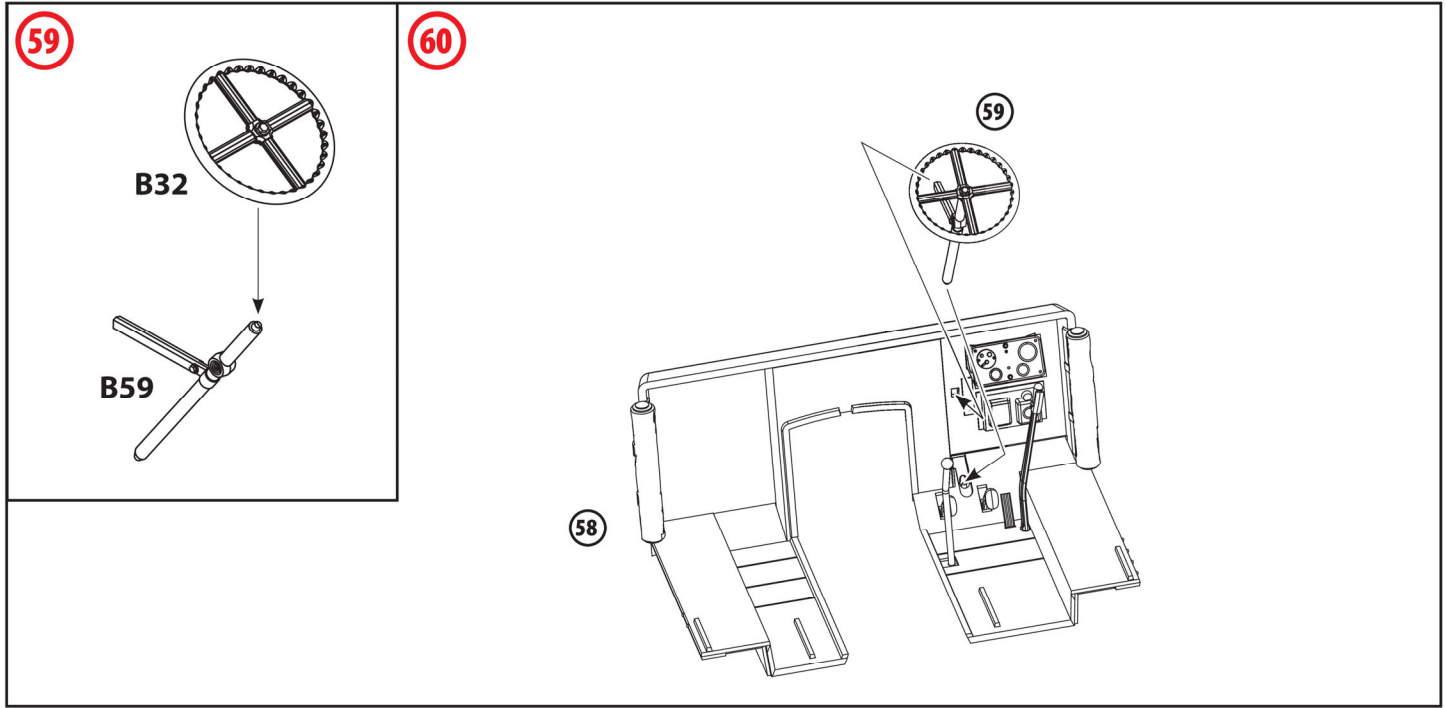


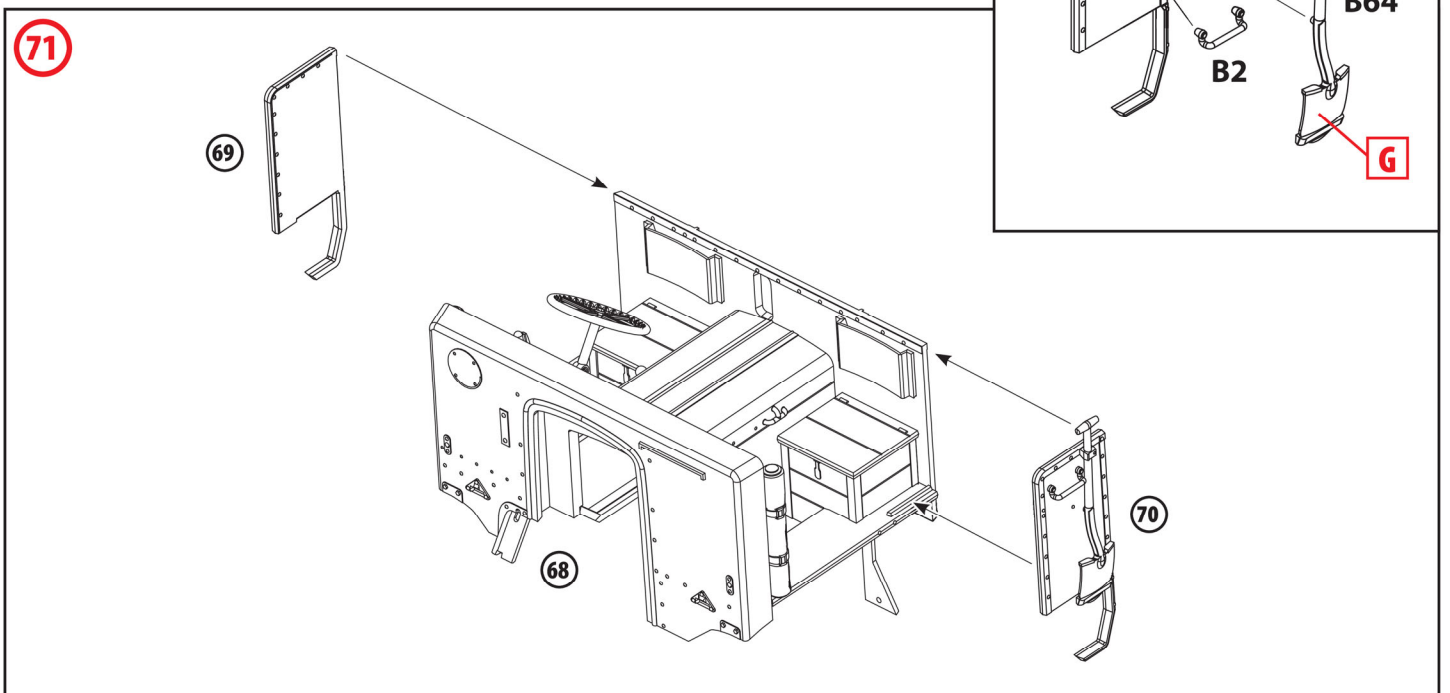
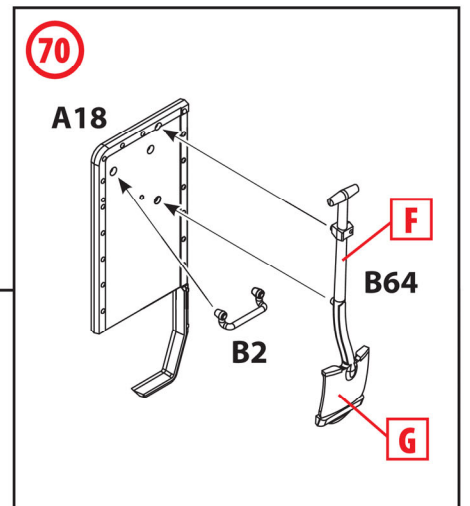
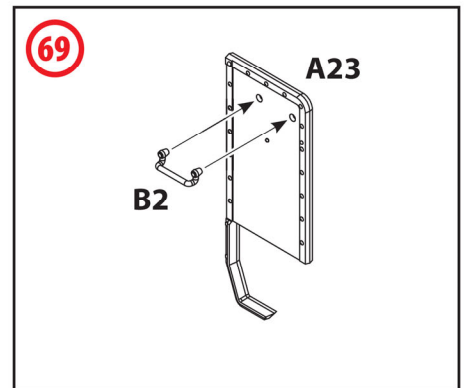
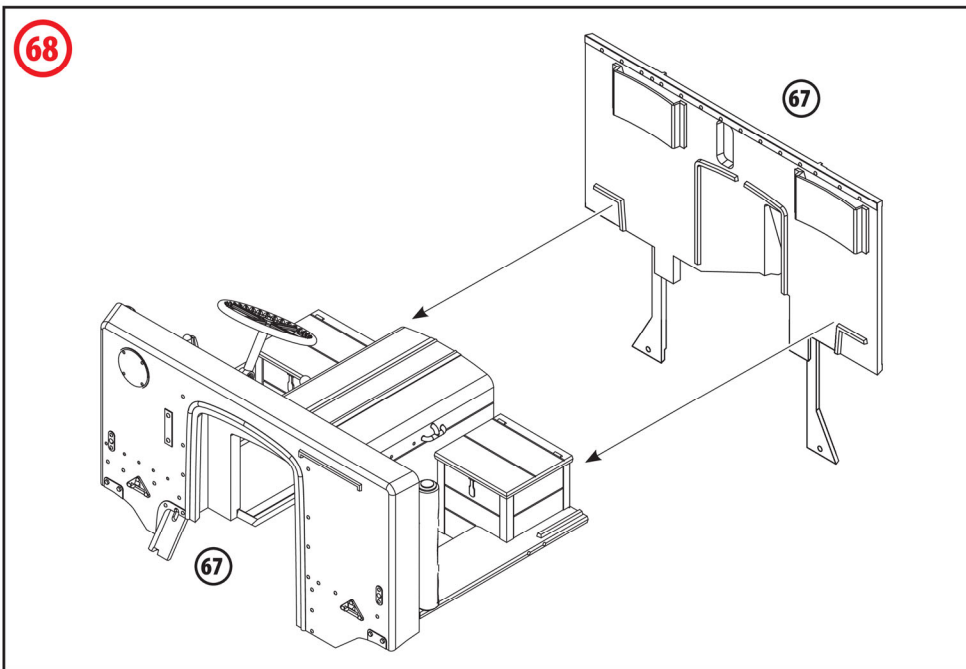
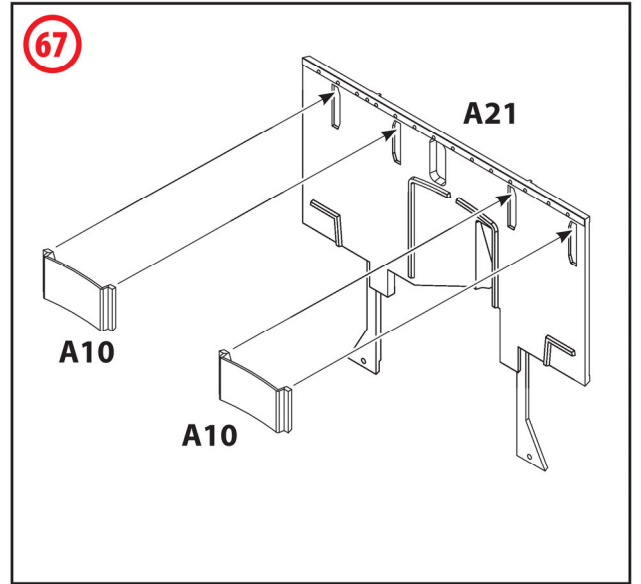
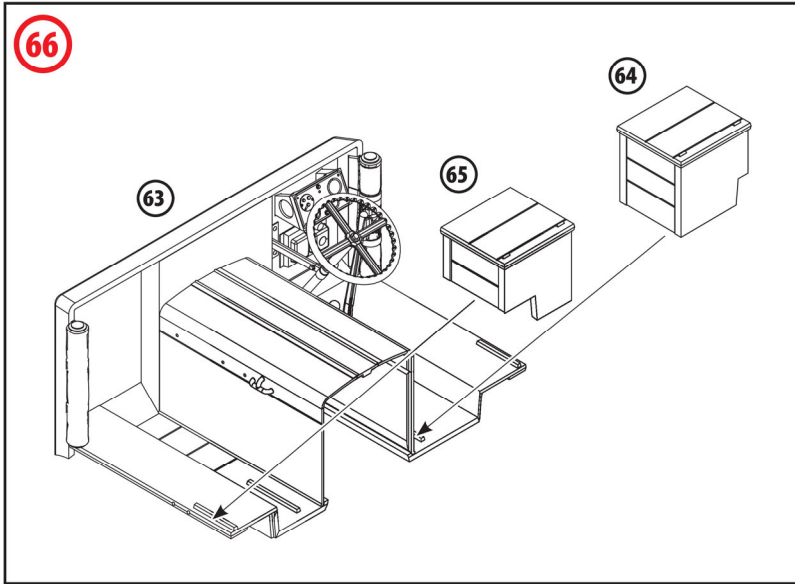


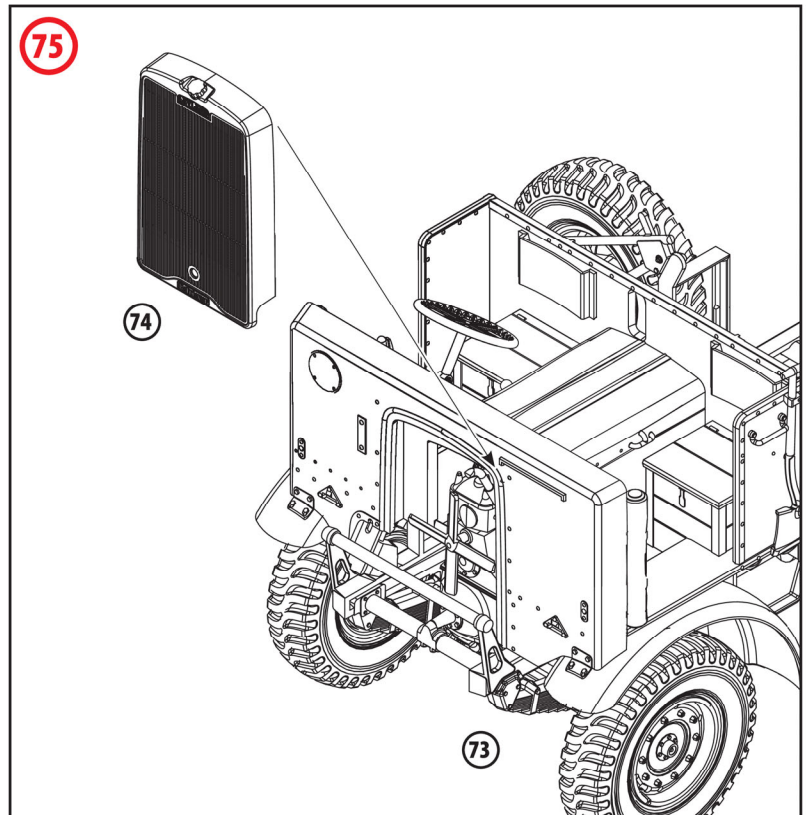
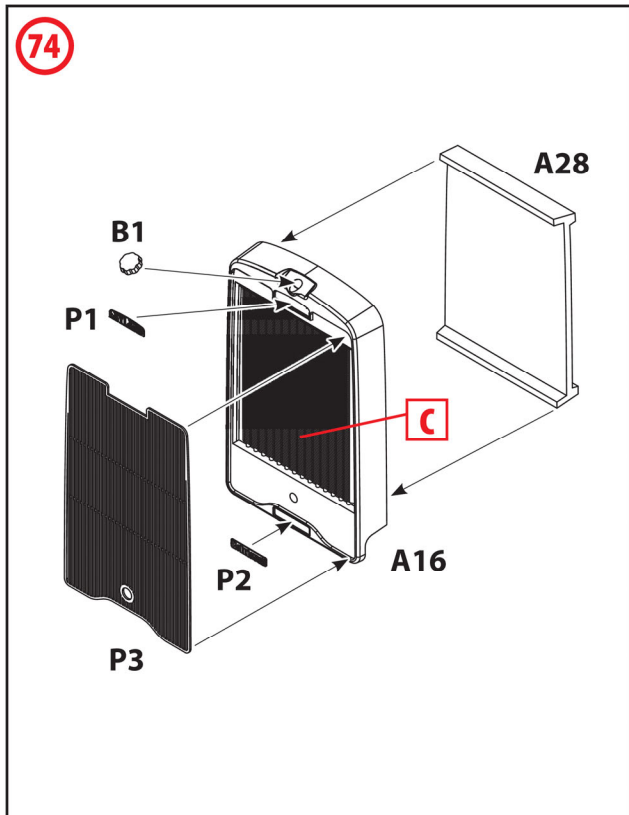
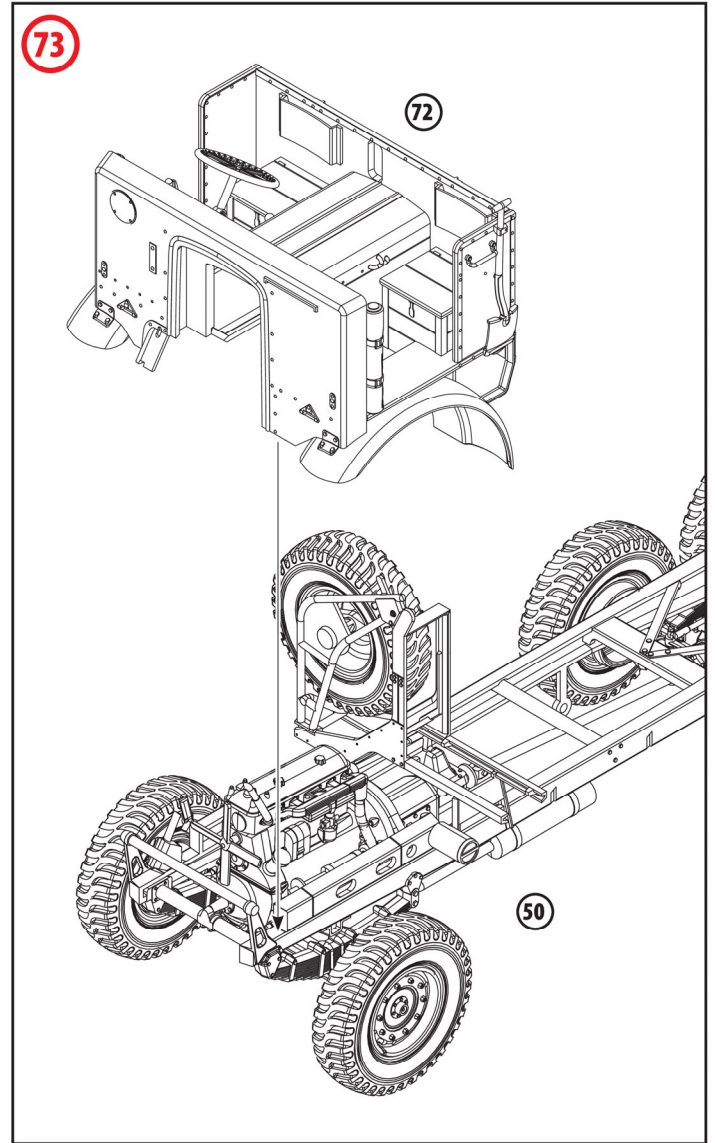
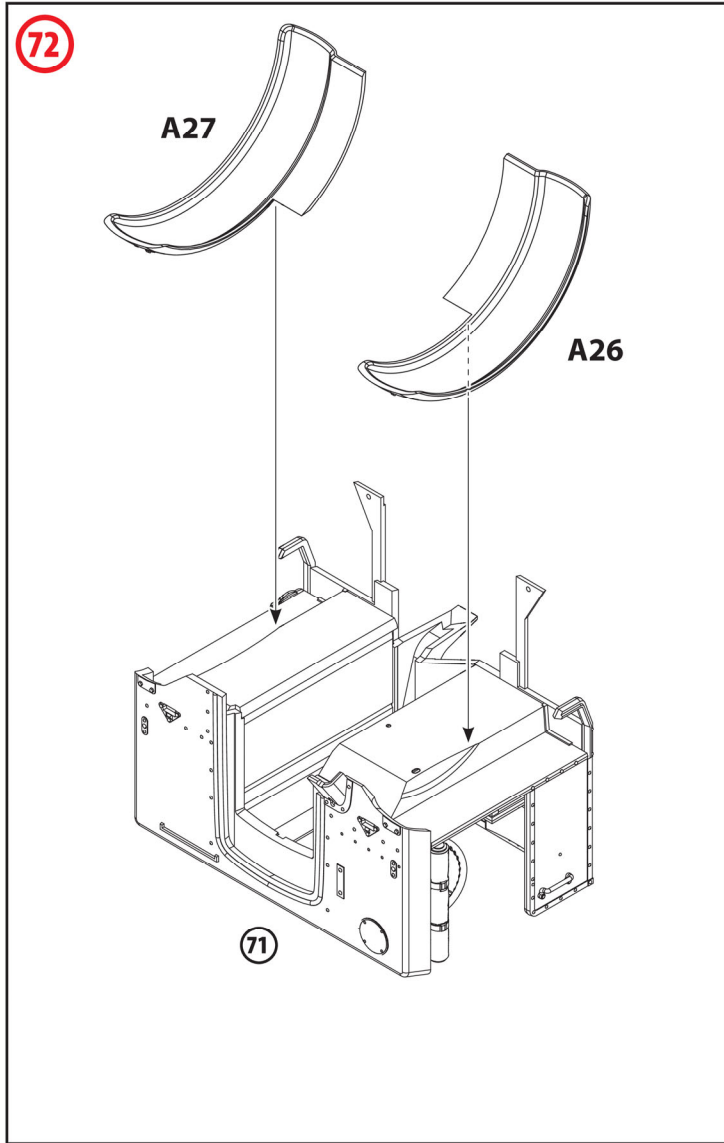




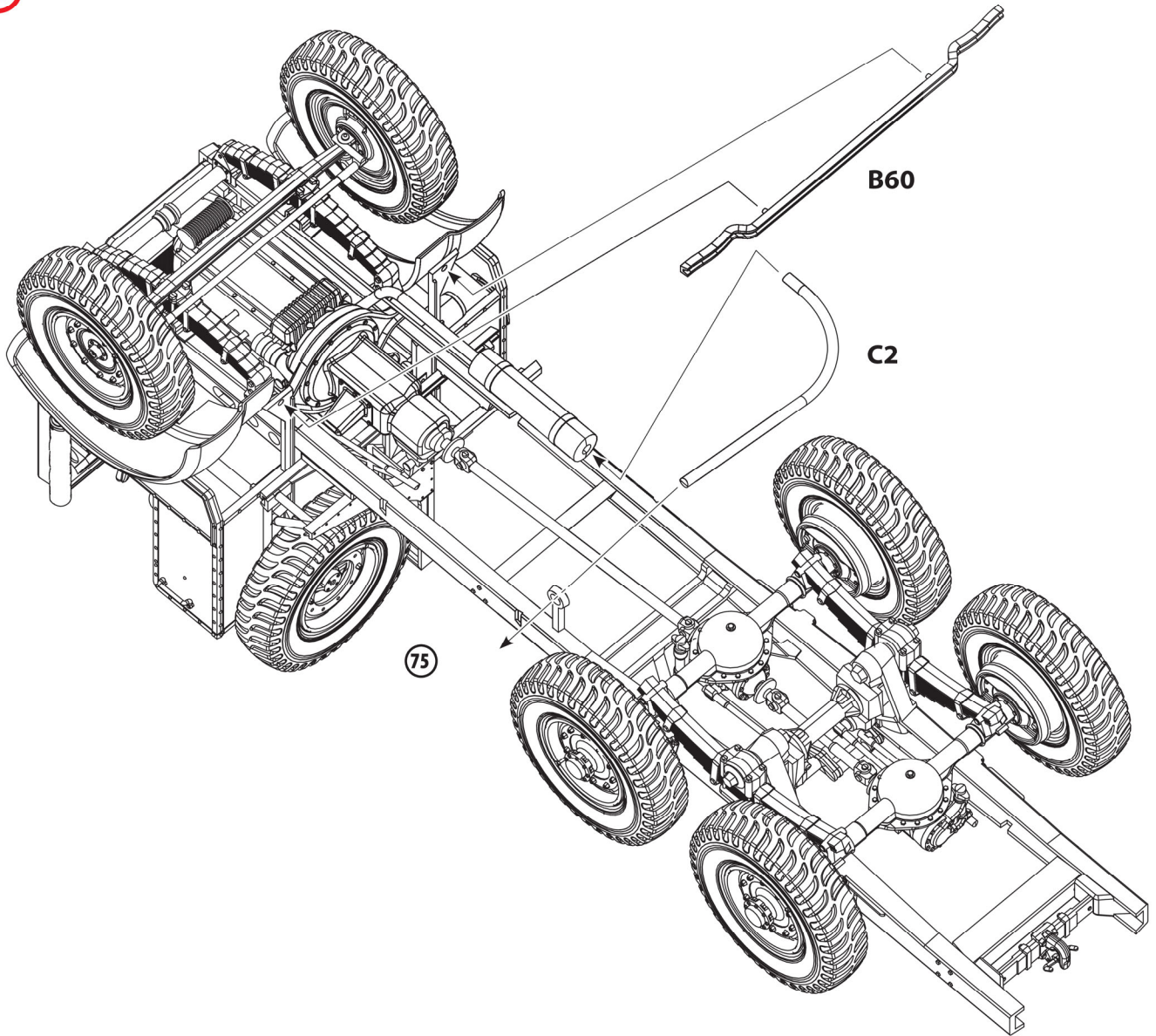




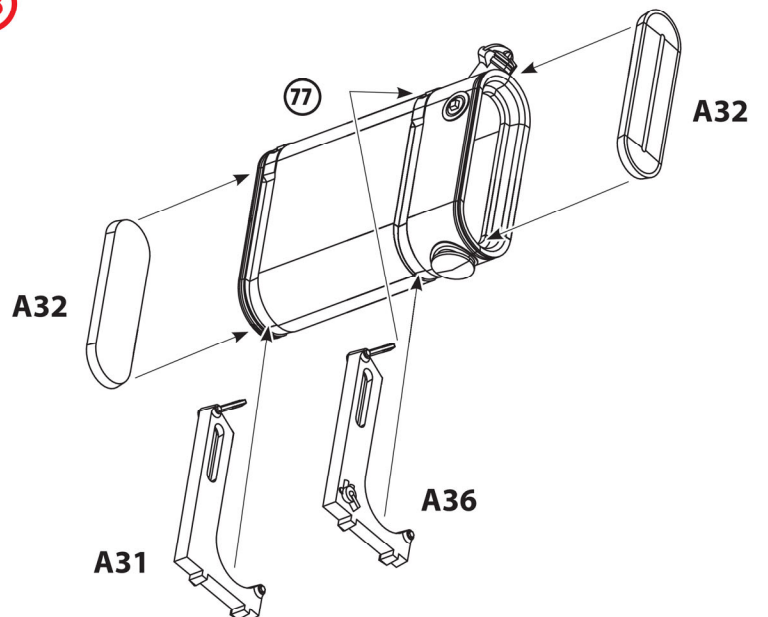




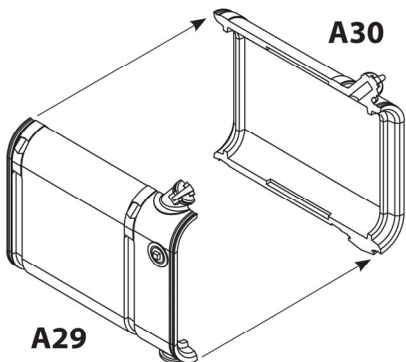
76

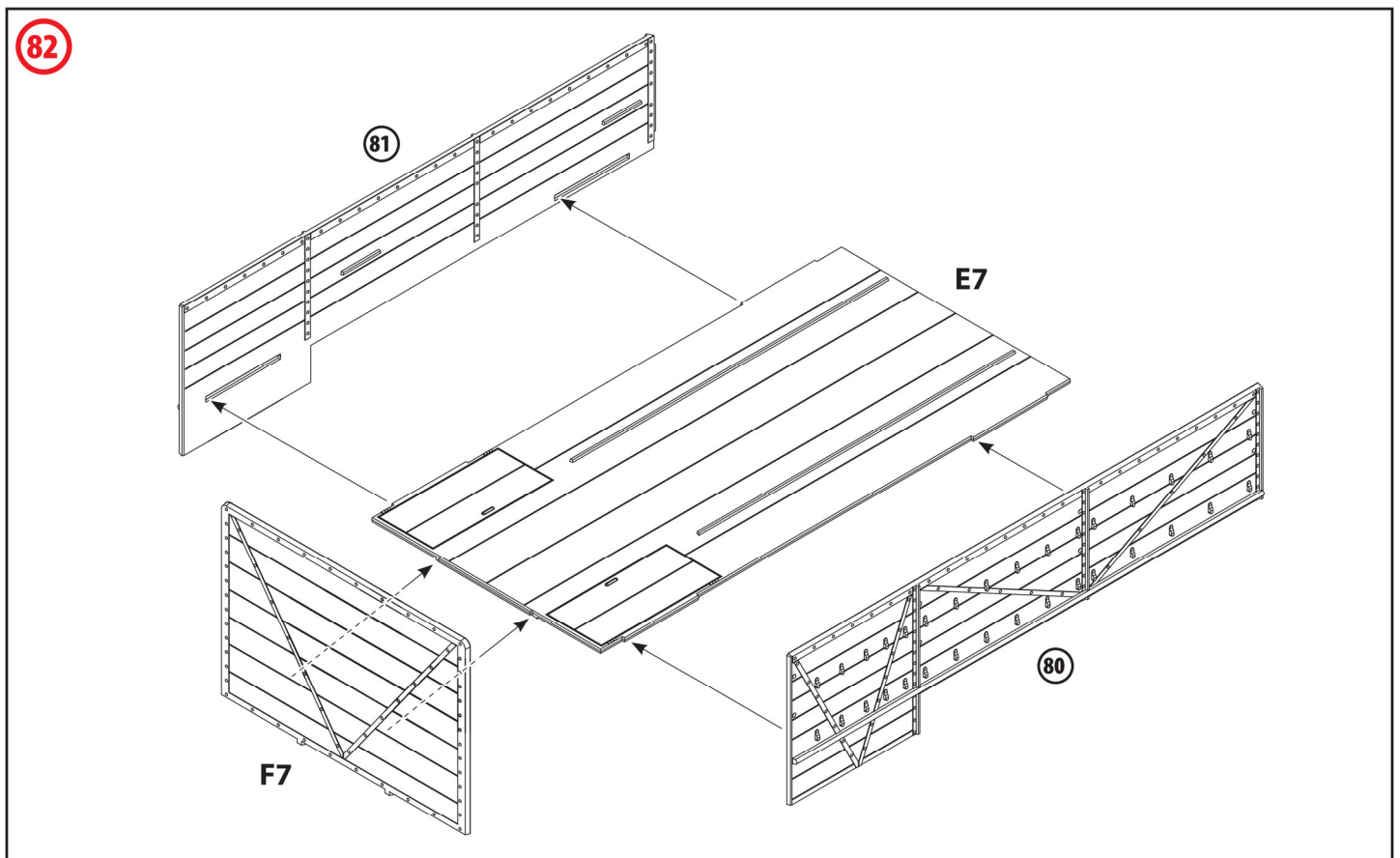
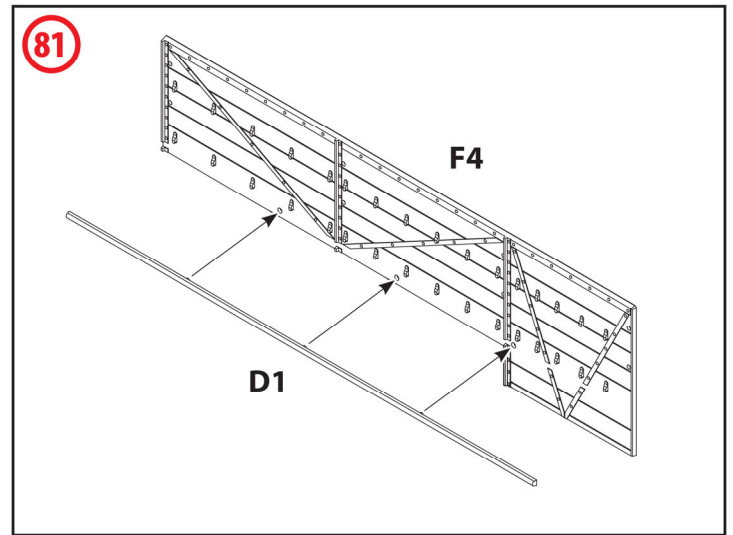
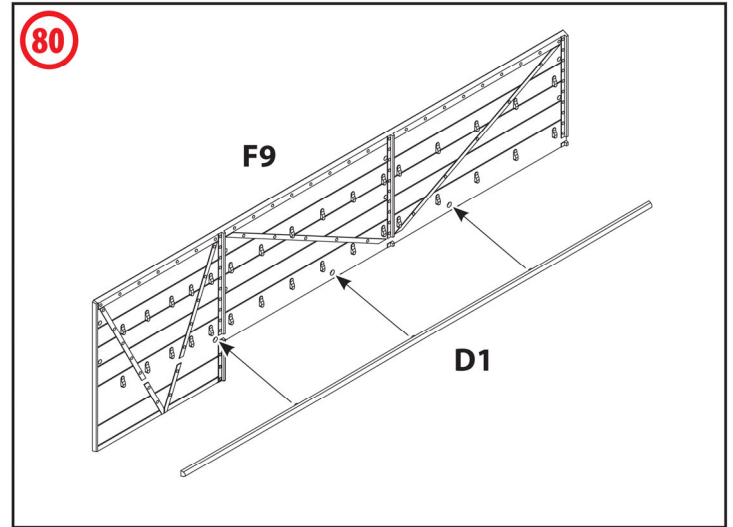
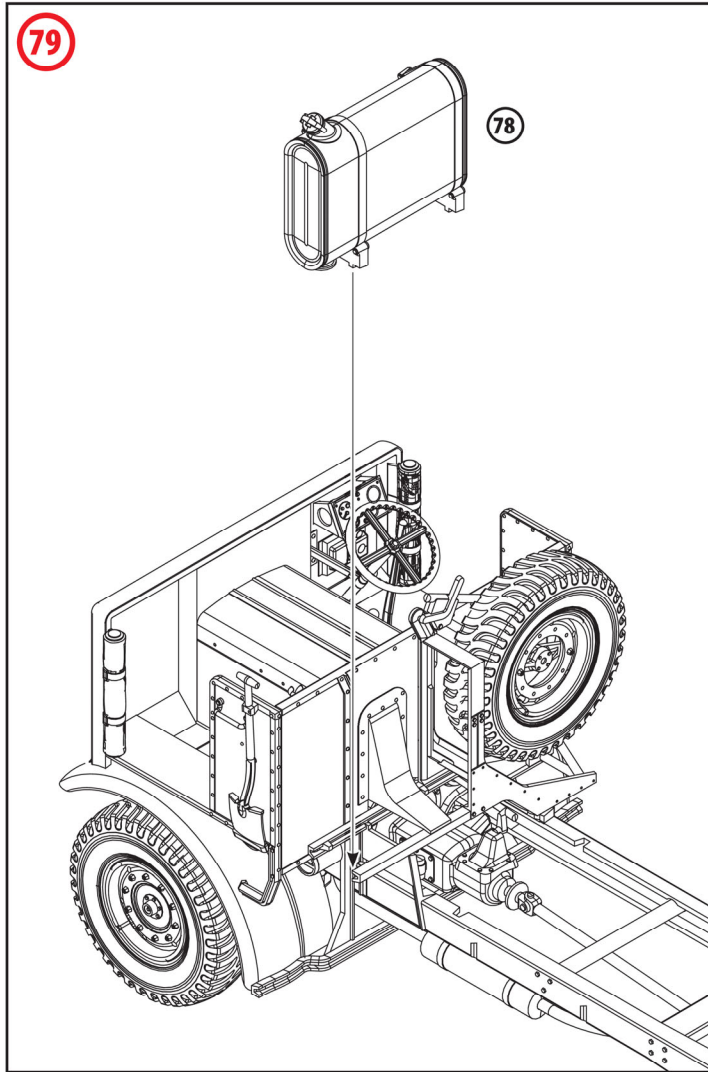


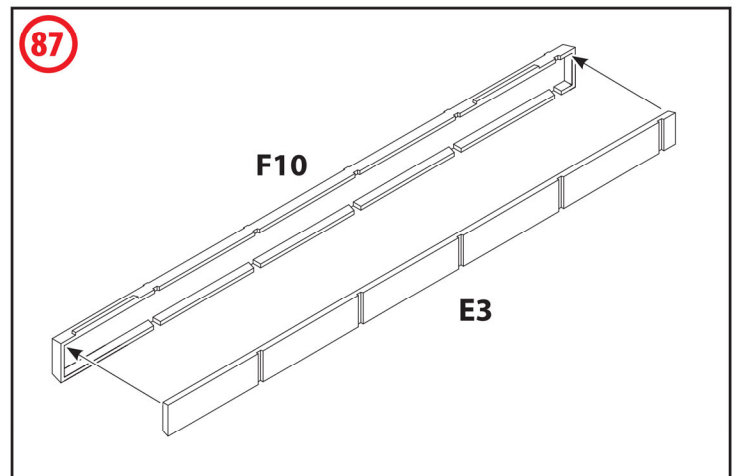
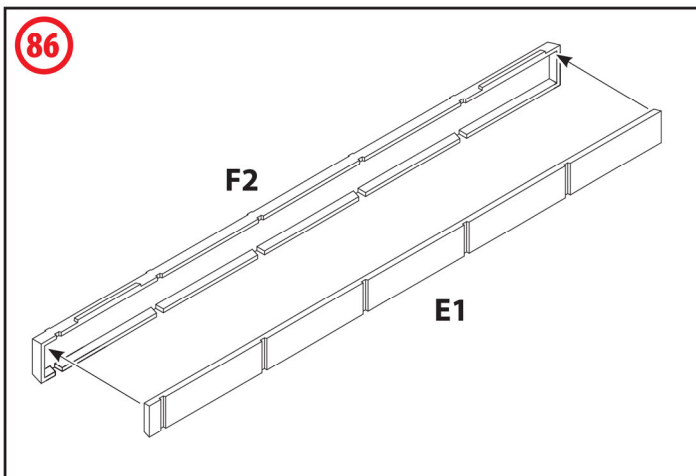
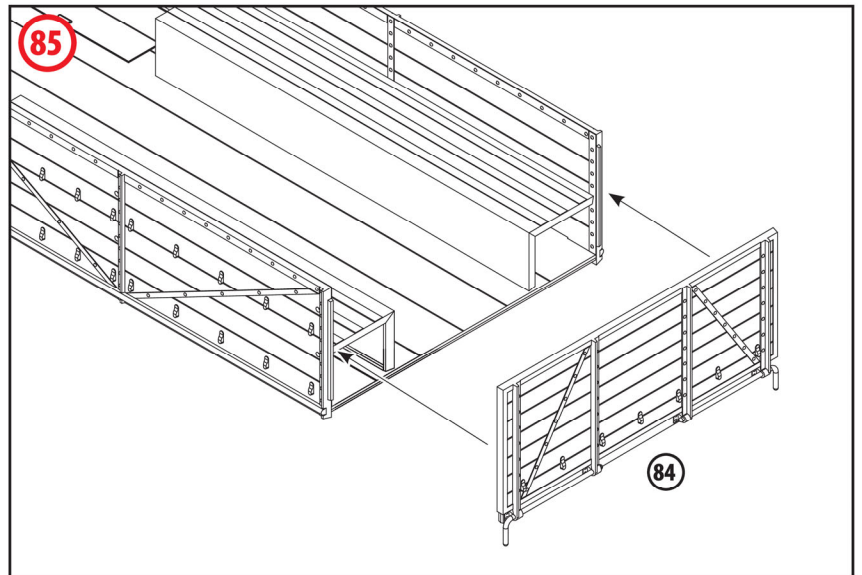
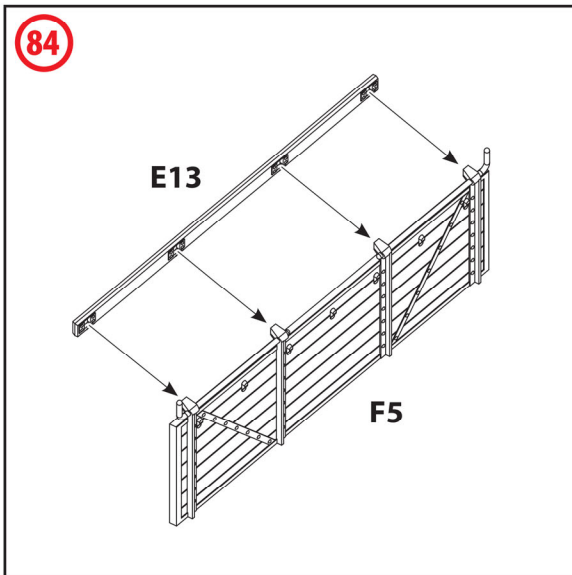
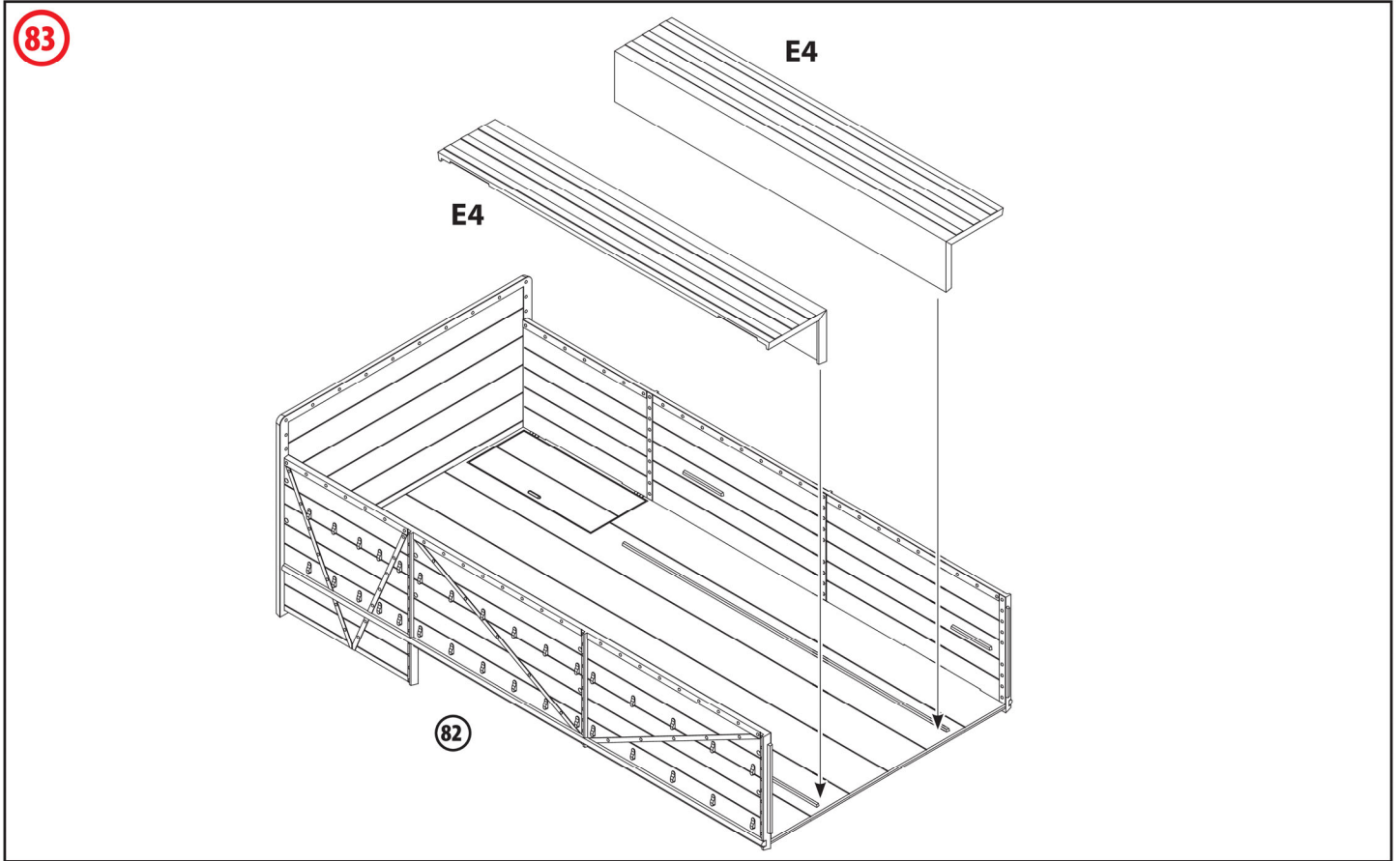
78

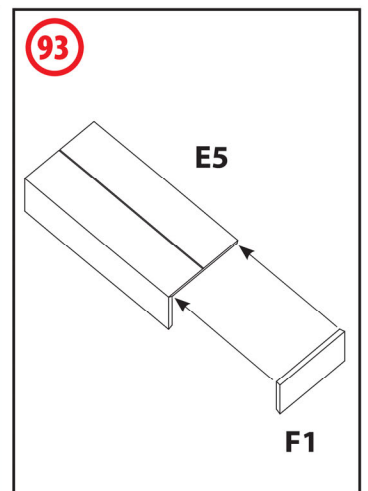
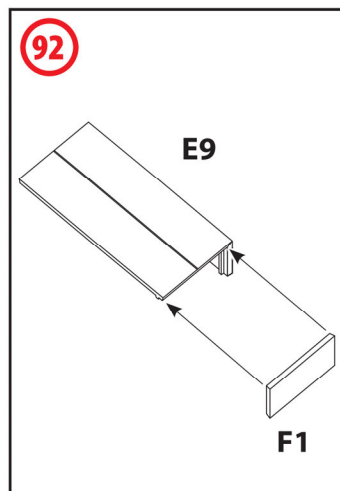
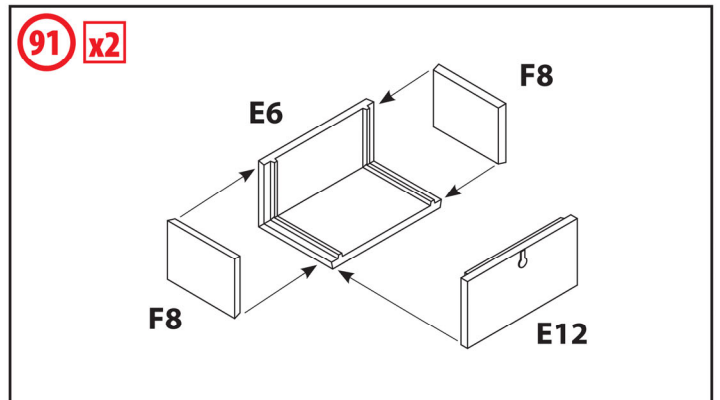
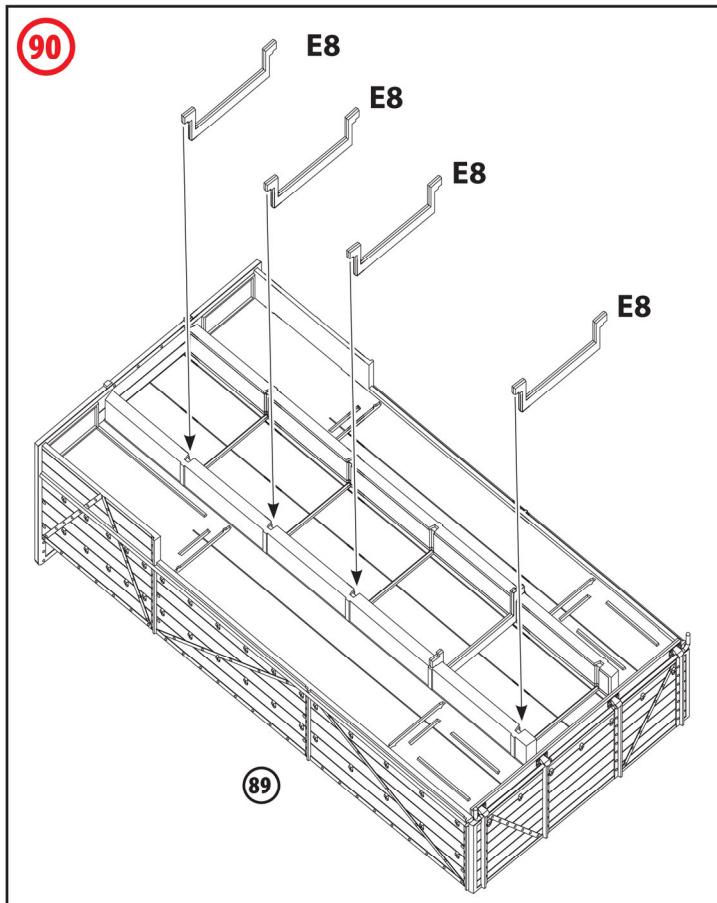
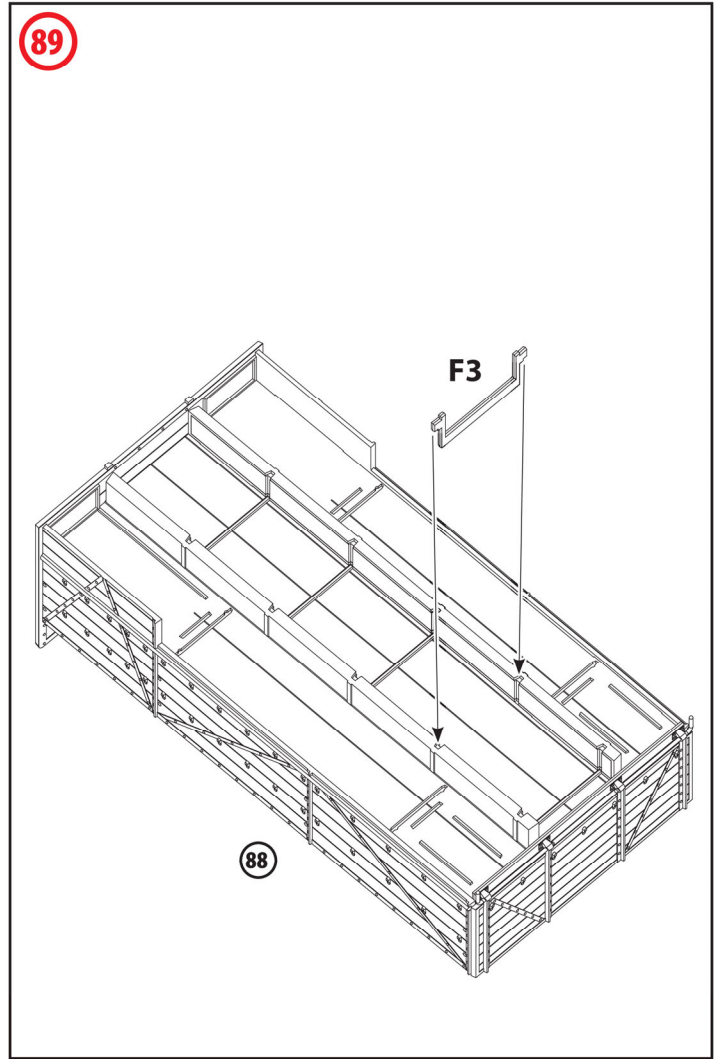
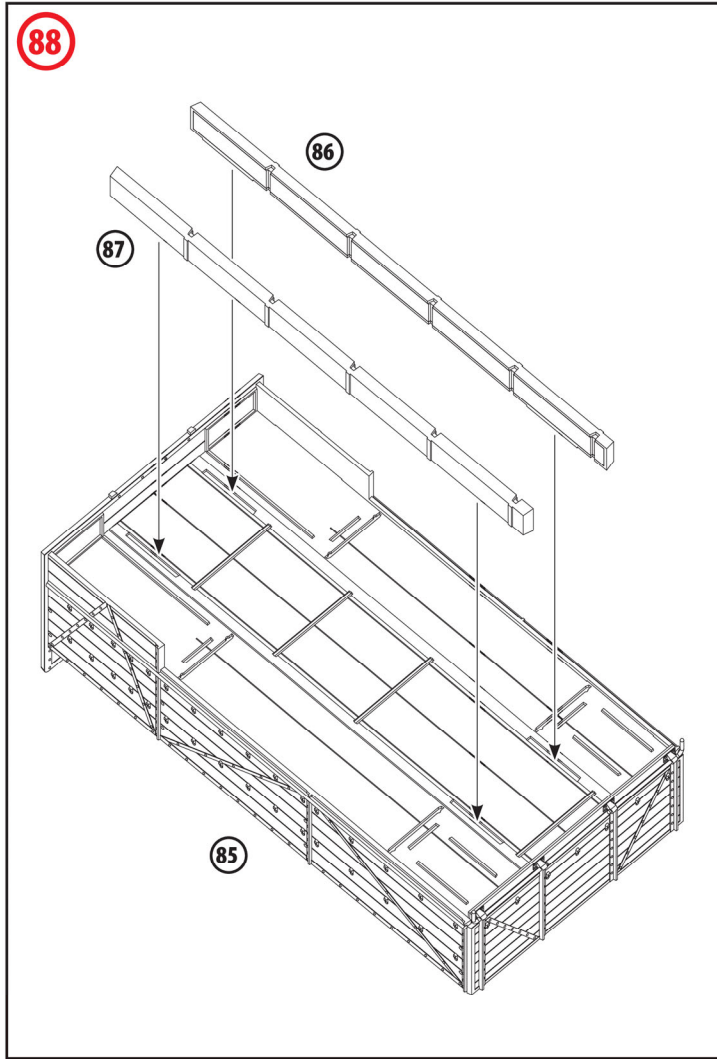


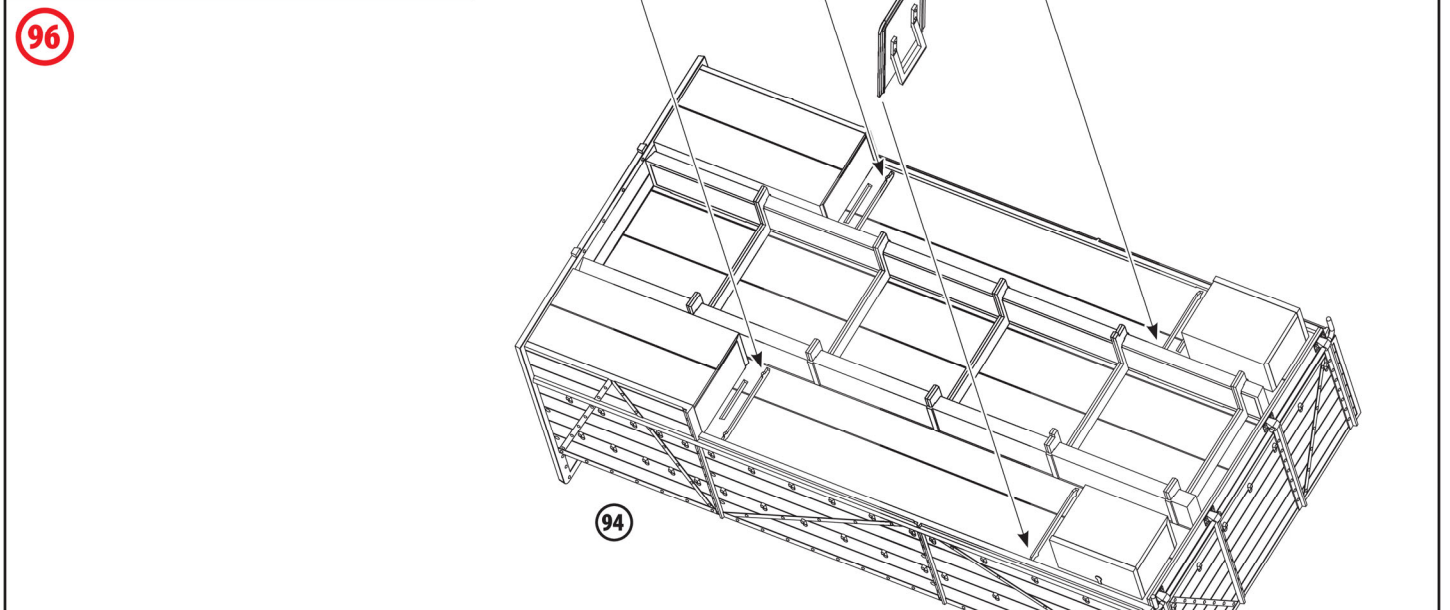
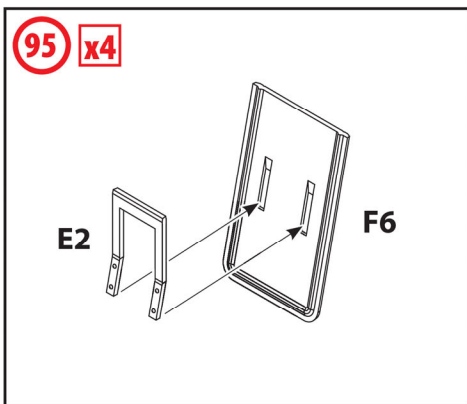
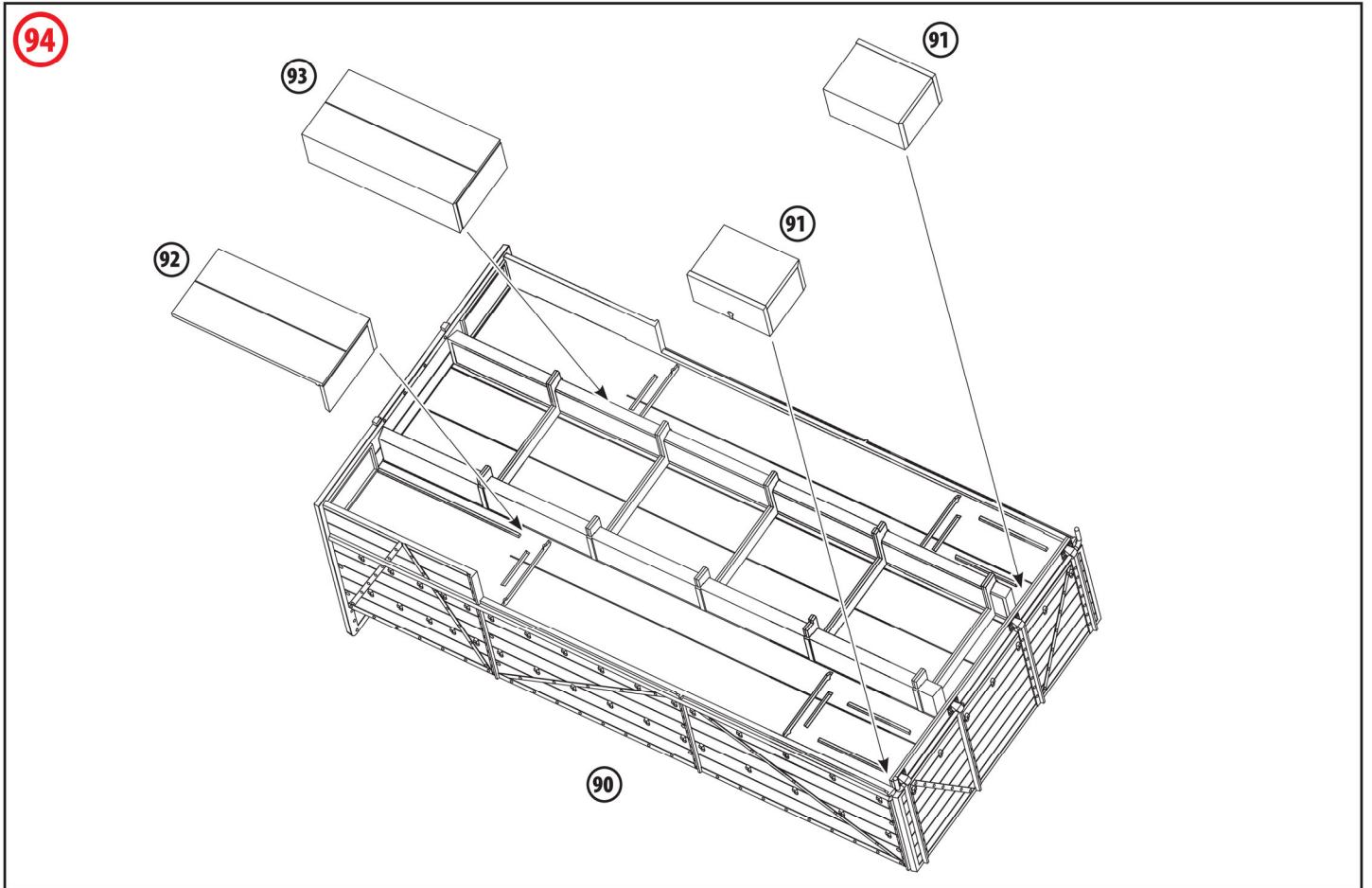
77

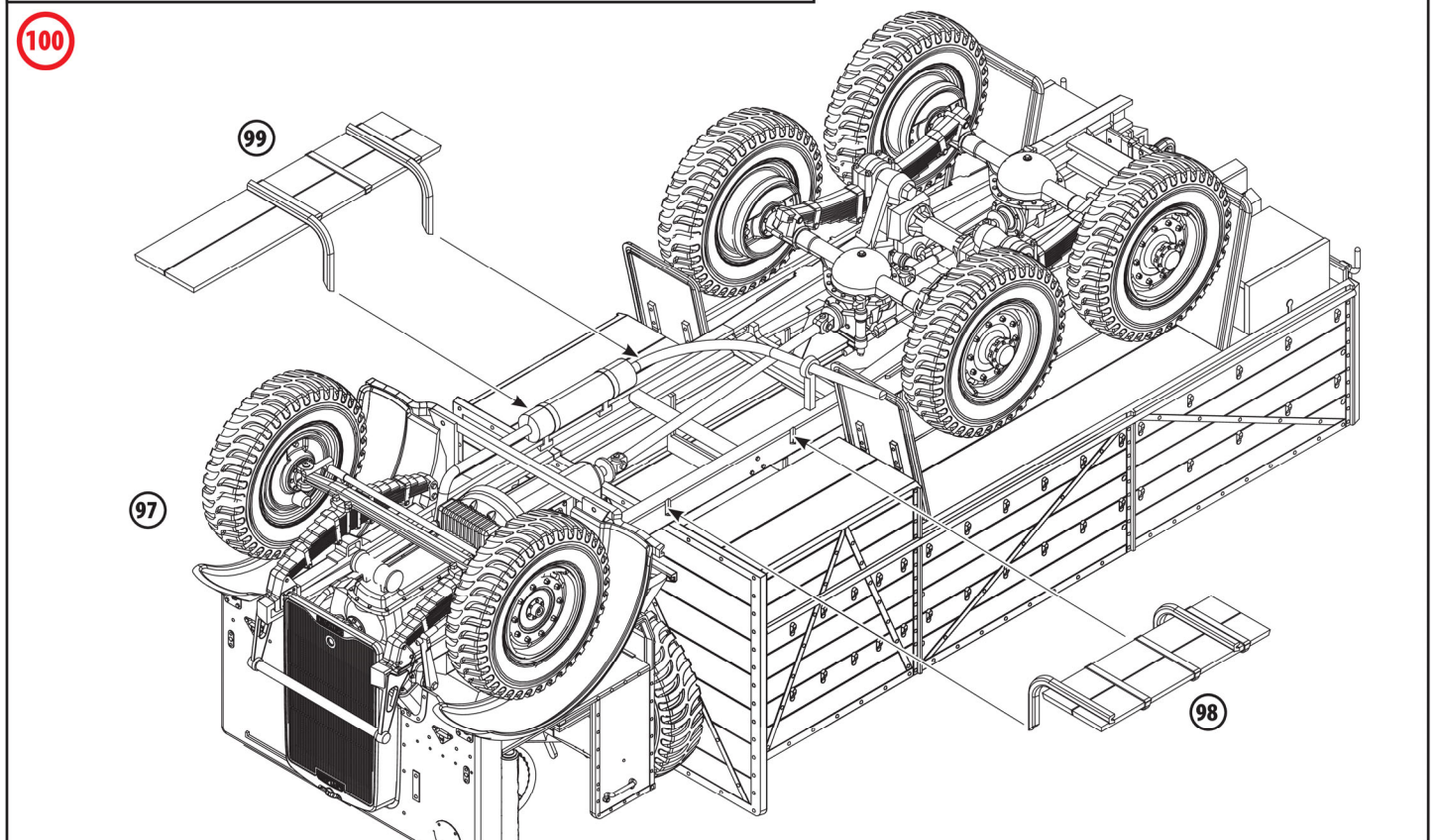
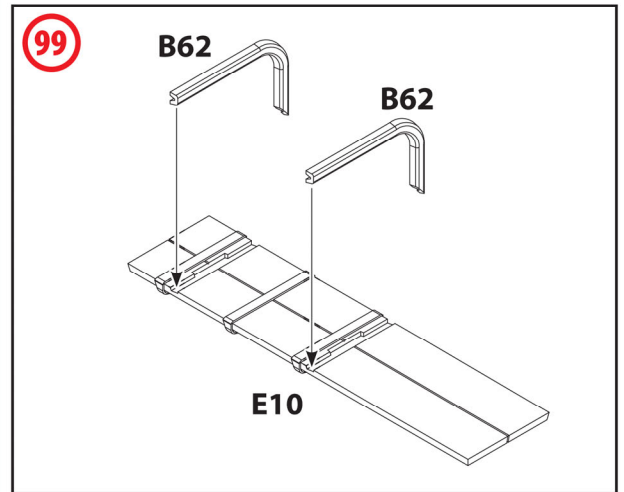
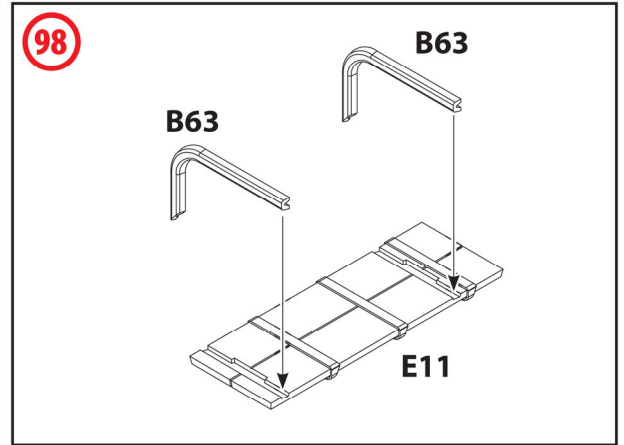
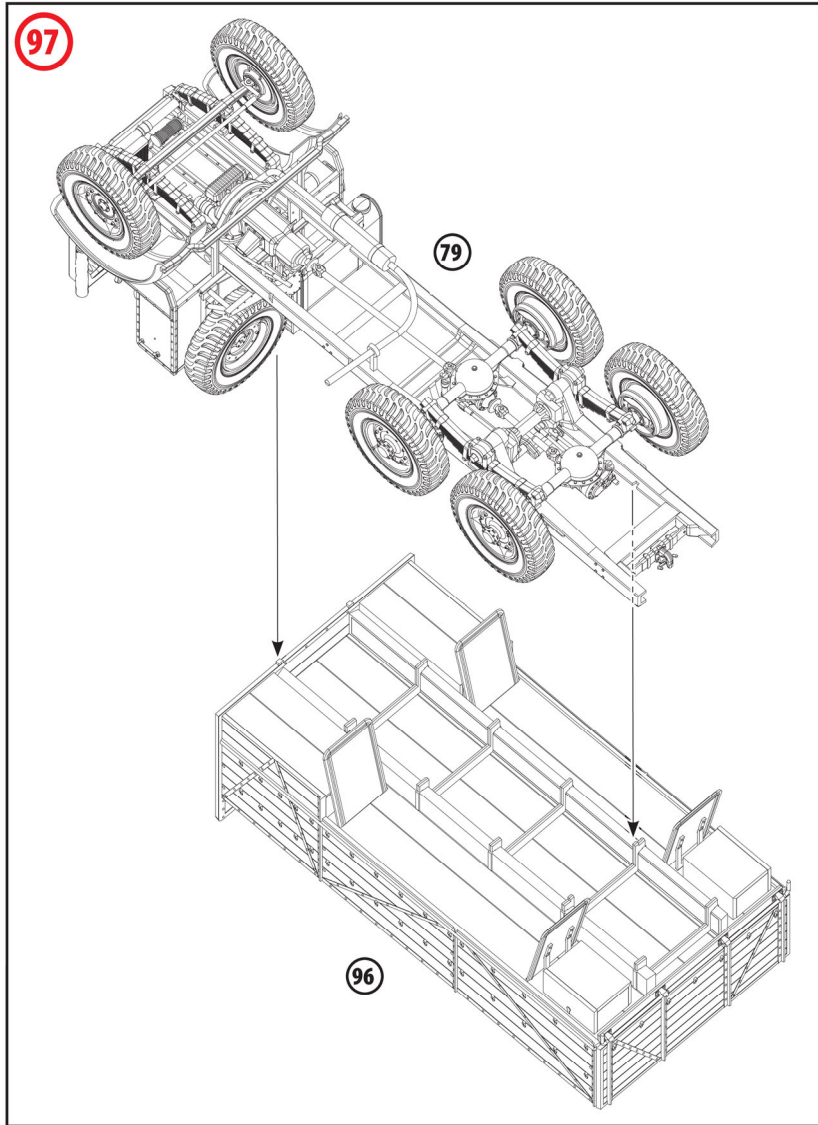


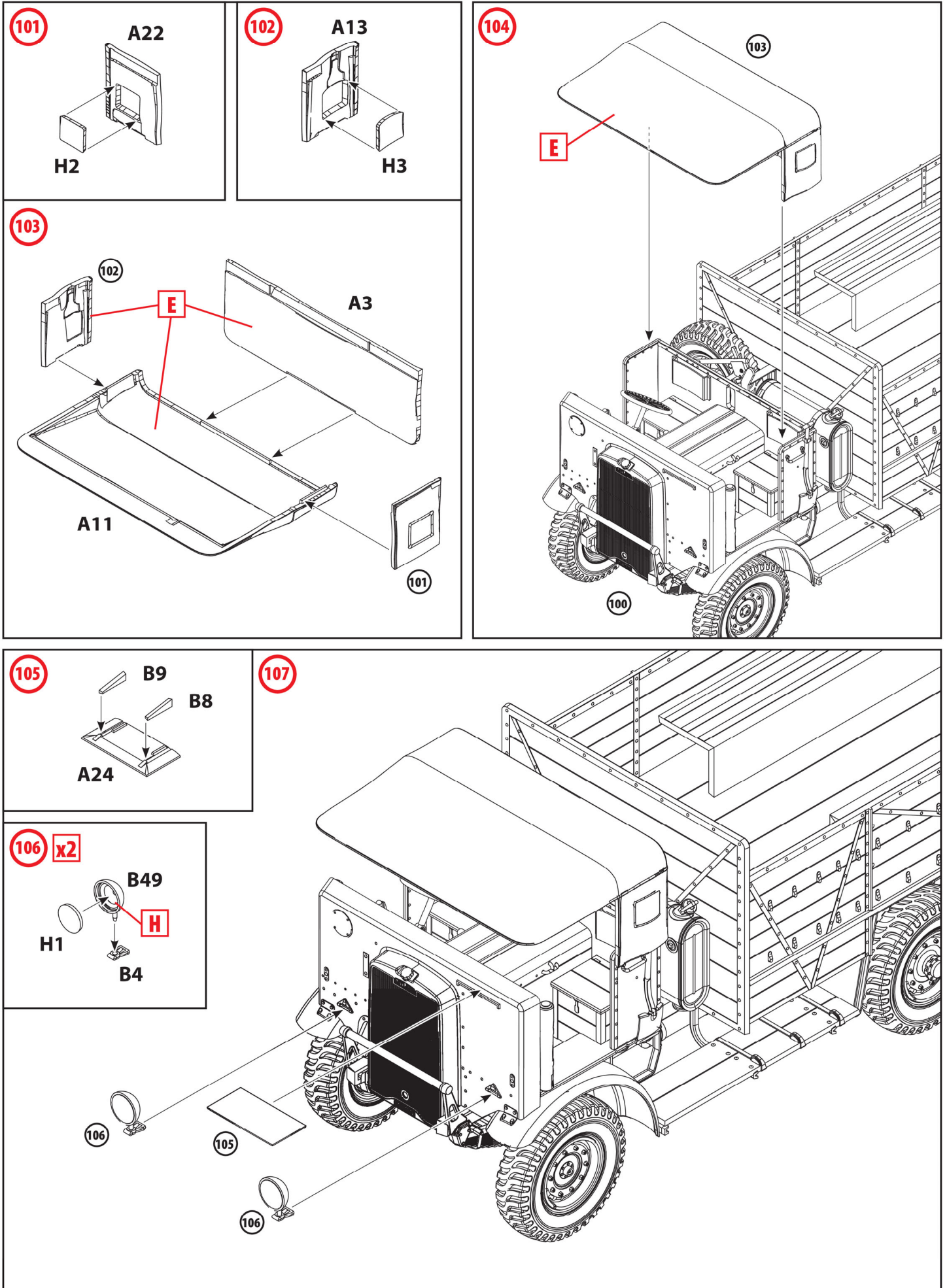


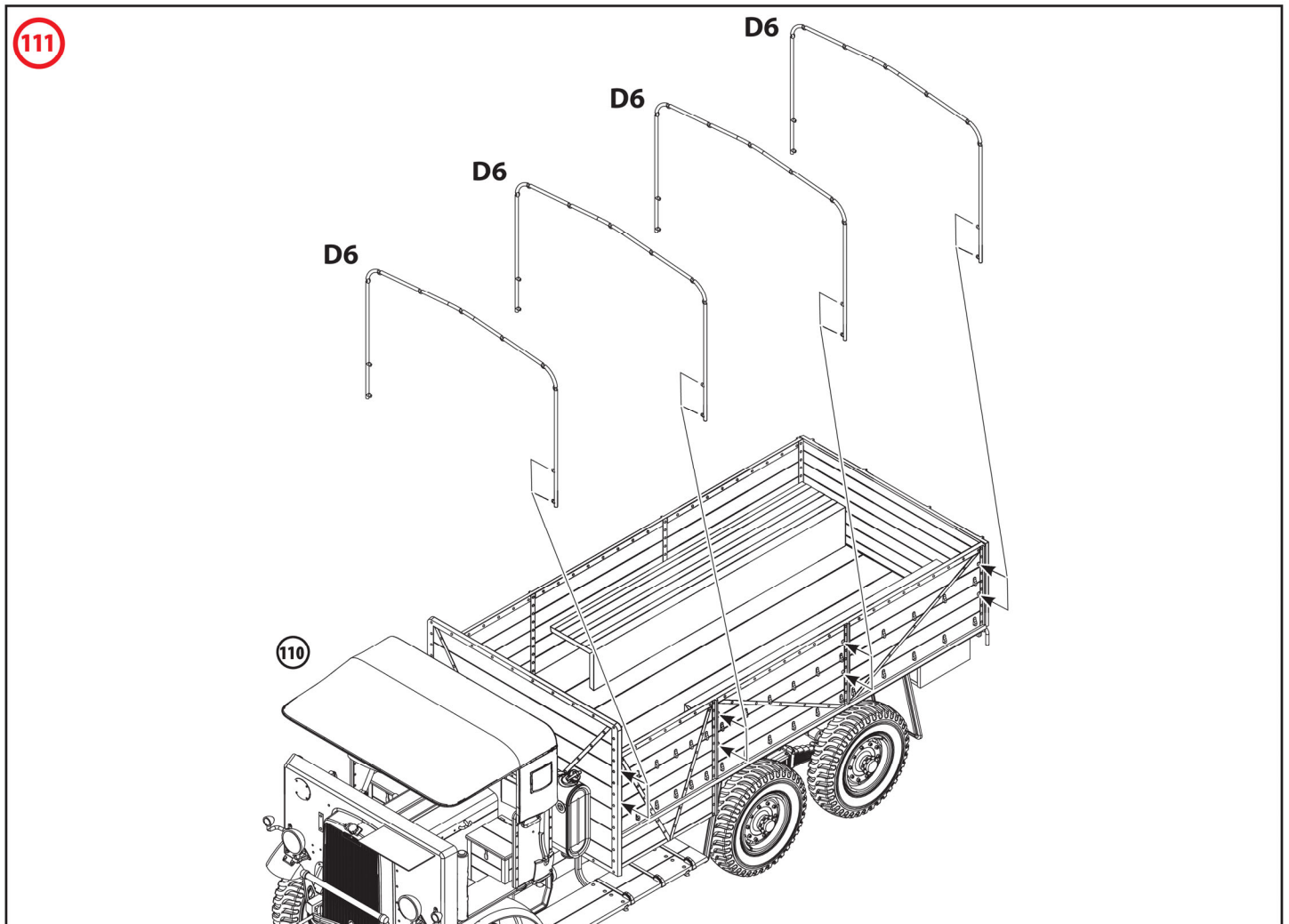
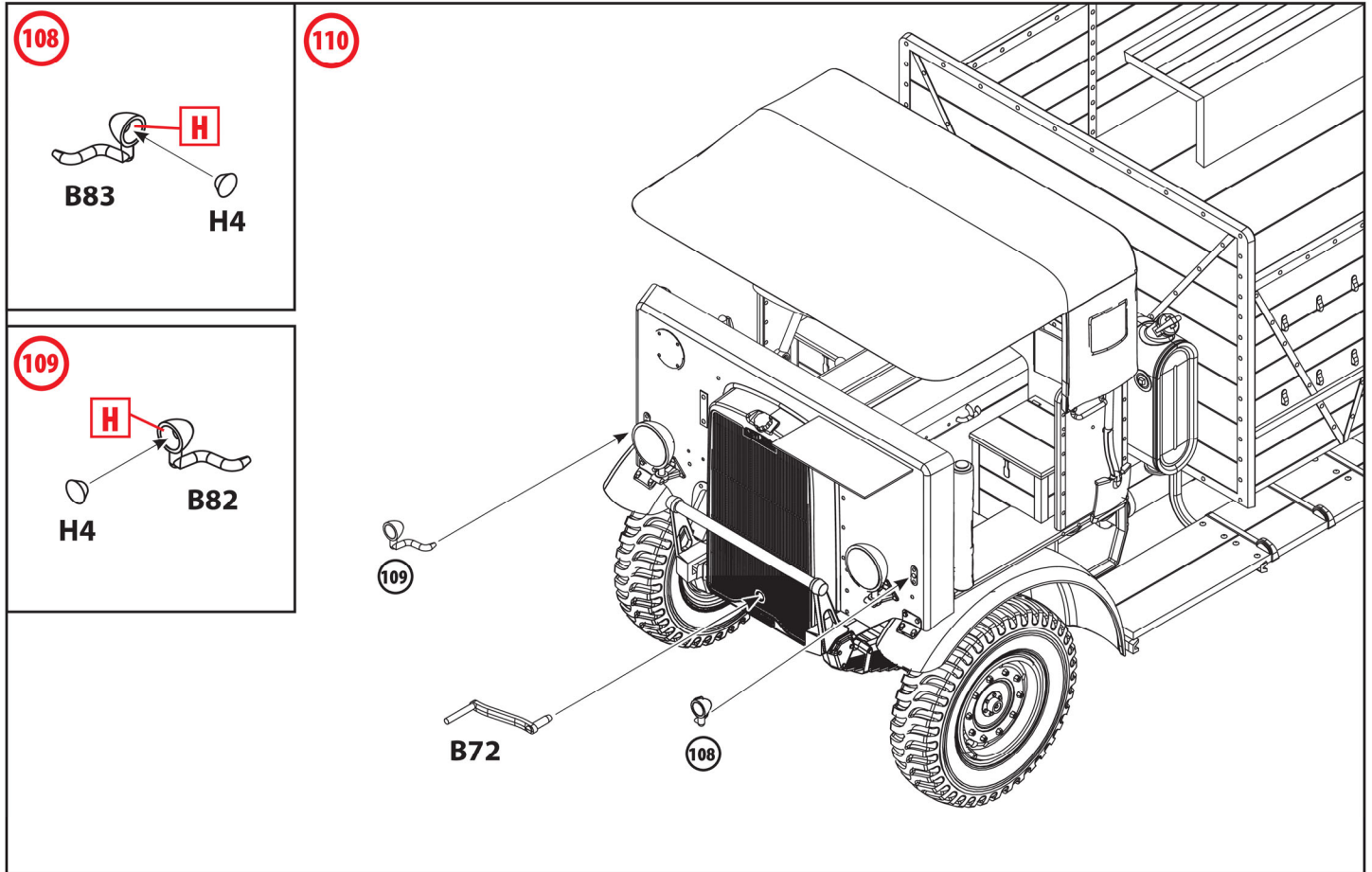






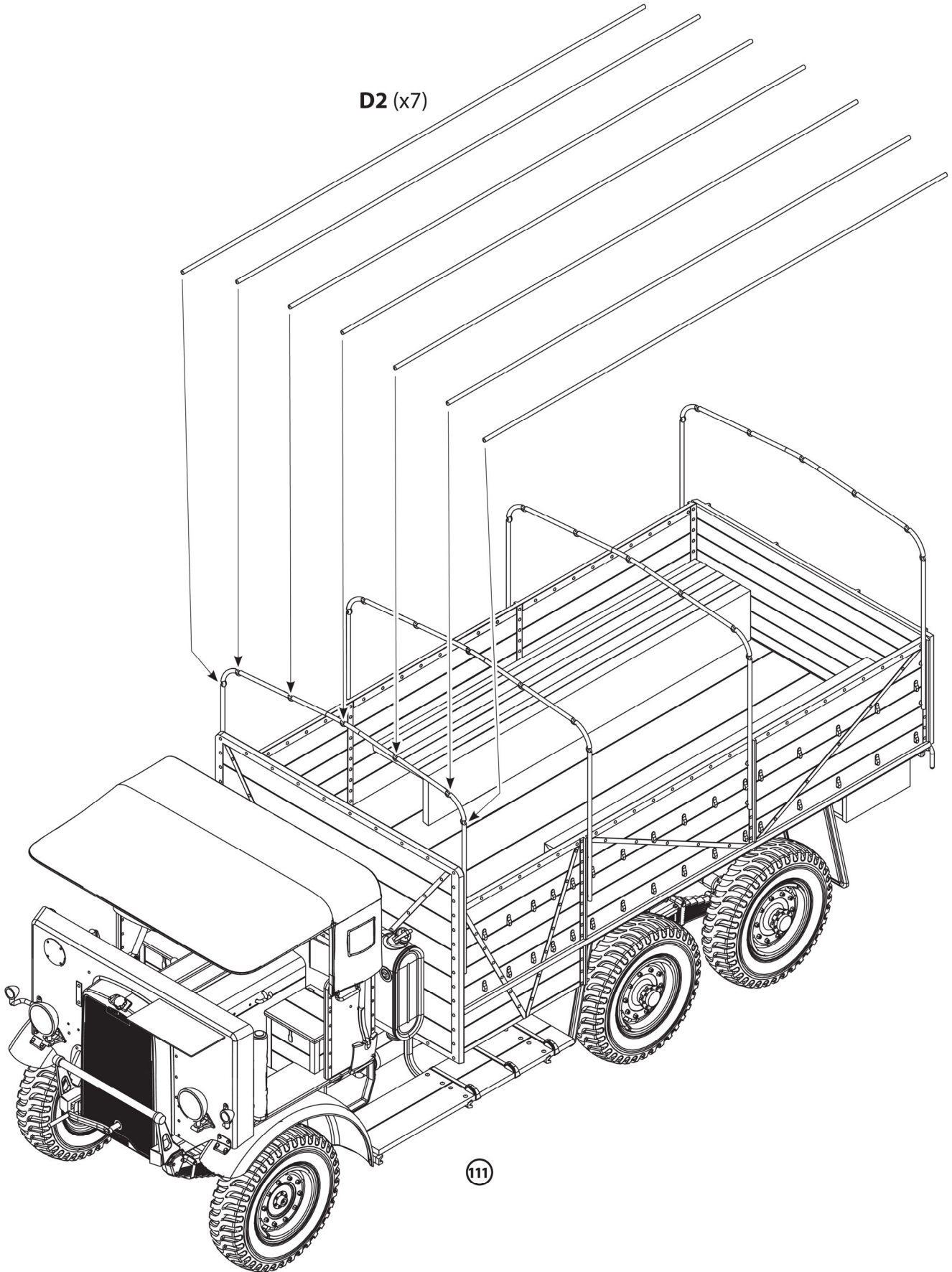




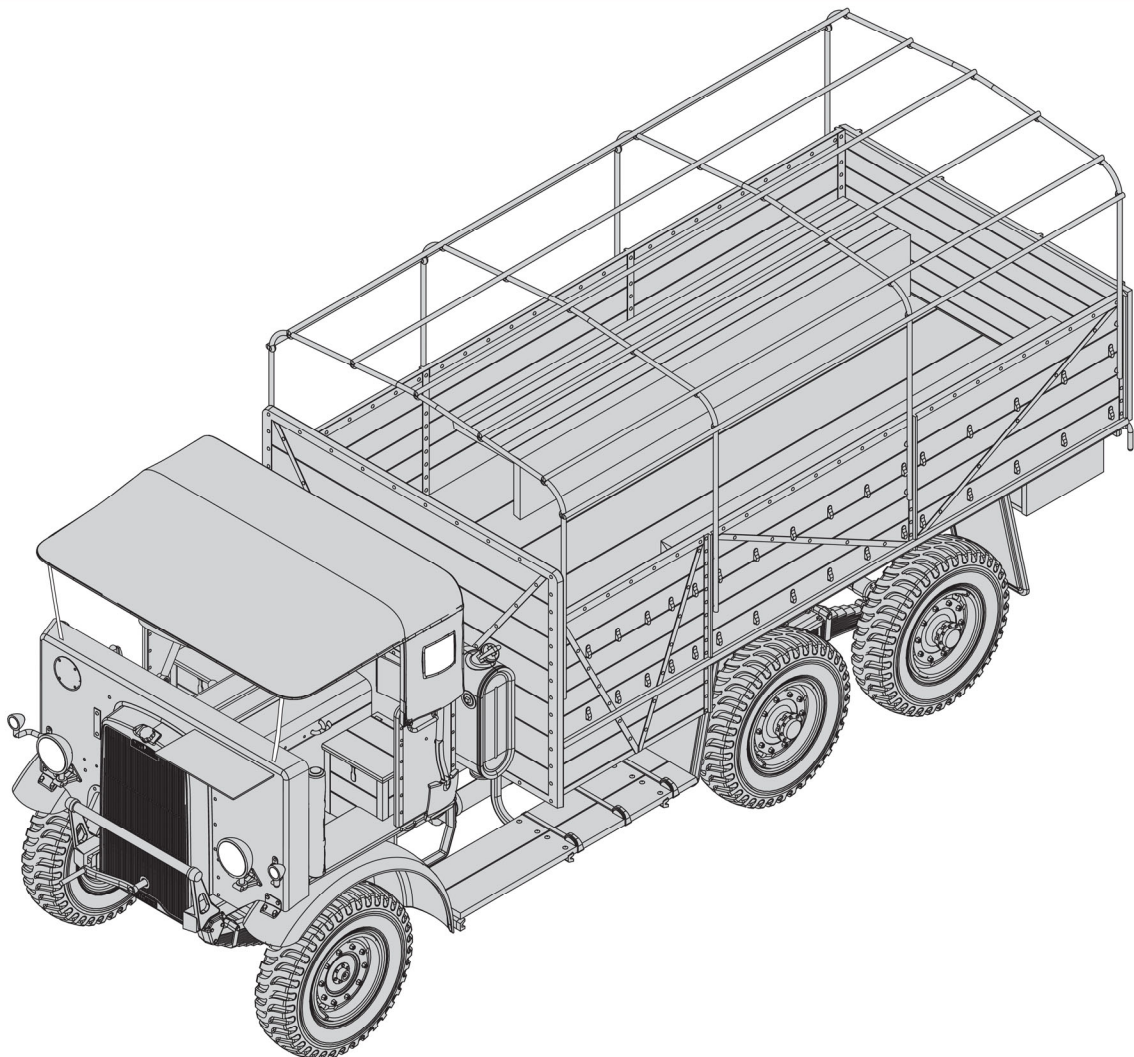
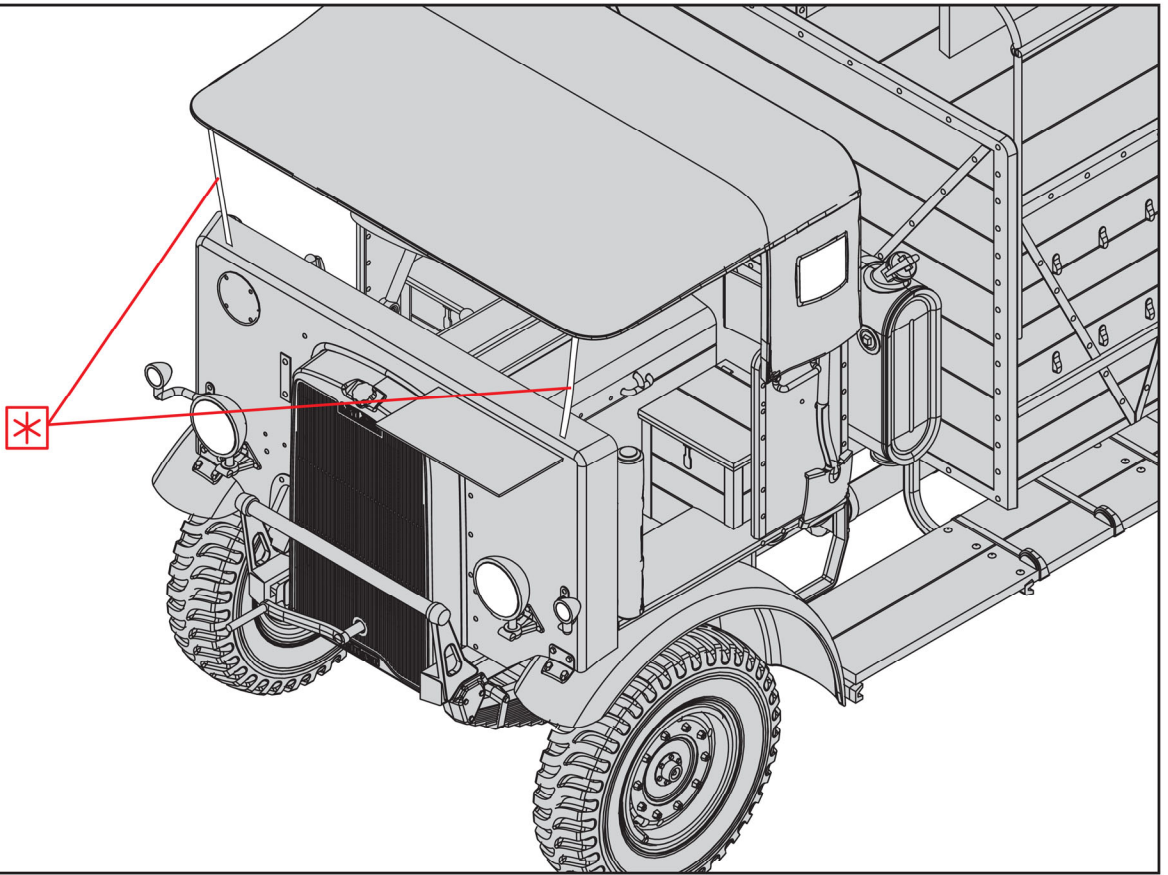


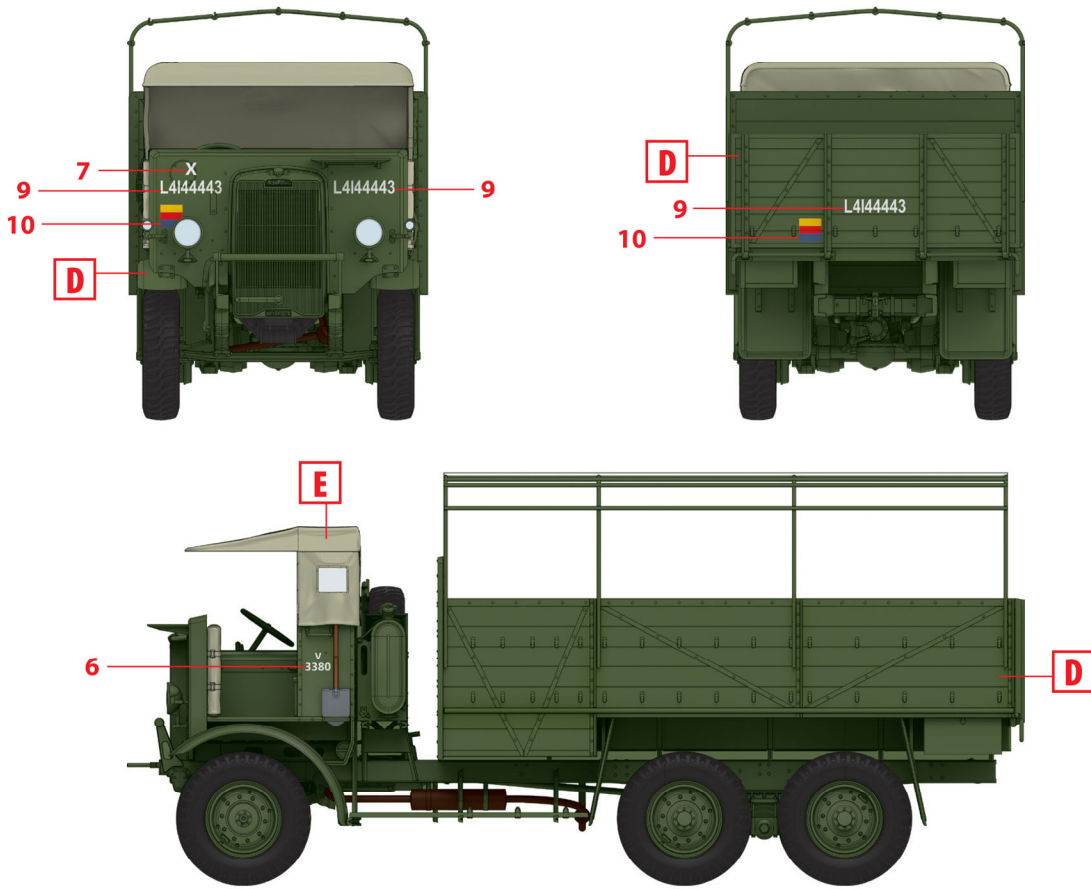
112

D2 (x7)

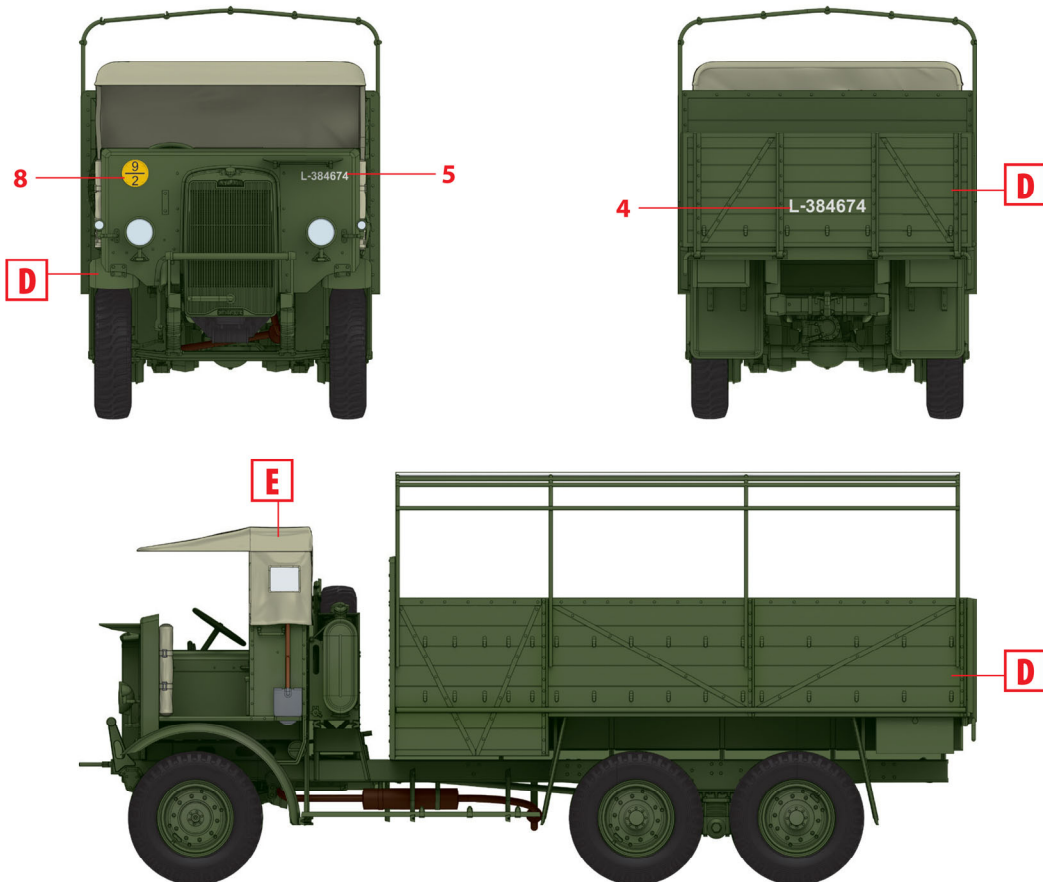


113





1. Leyland Retriever General Service (раннего производства) Европа 1945 г.
 Leyland Retriever General Service (early production) Europe 1945



1. Leyland Retriever General Service (раннего производства) Европа 1944 г.
 Leyland Retriever General Service (early production) Europe 1944