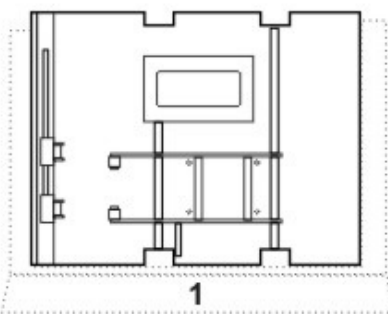


## Wespe

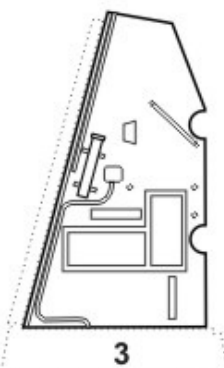
### driver's set for Tamiya kit

Navštivte naše stránky / Visit an official website [www.cmkkits.com](http://www.cmkkits.com)

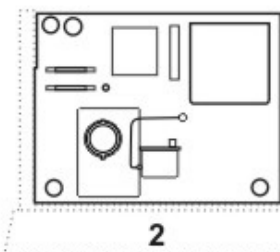
#### PUR (polyuretan parts)



1



3

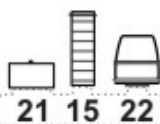


2



16

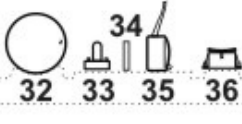
23



21

15

22



32

33

34

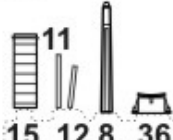
35

36

20



26 27 28



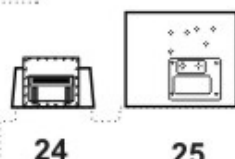
11

15

12

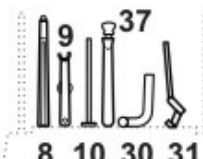
8

36



24

25



8

9

10

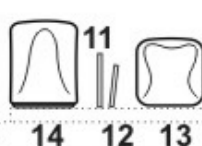
30

31



37

17



11

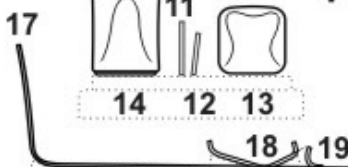
14

12

13

18

19



17

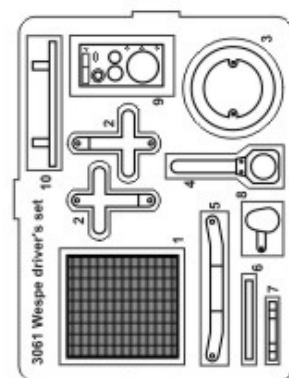
5

6

7

4

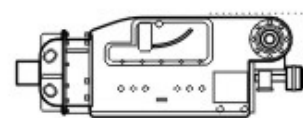
#### PP (photo-etched parts)



#### F (film)



2x 38



29

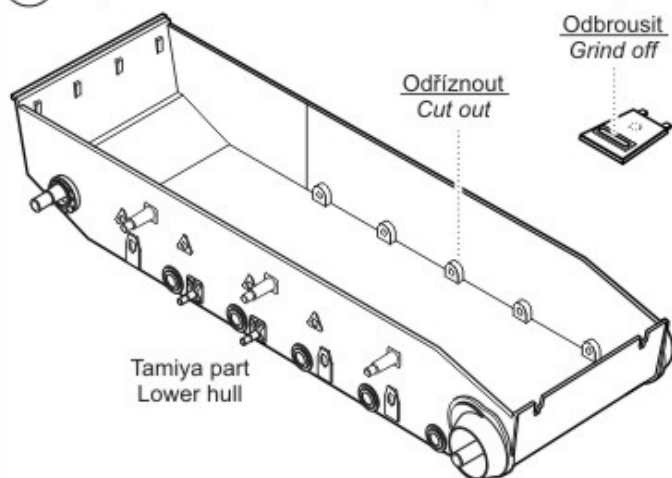
Nepoužijete díl Tamiya C1  
Don't use part Tamiya C1

K lepení použít kyanoakrylátové lepidlo!  
For best gluing results use cyanoacrylate glue!

Díly ohnuté popř. pokroucené vlivem teplotních změn a stárnutí materiálu, mohou být narovnány do požadovaného tvaru pomocí proudu teplé vody nebo vzduchu (fén na vlasy). Různé drátky a tyčinky nejsou přiloženy. Kontaktní plochy doporučujeme před lepením odmastit.

Parts slightly distorted and bended owing to temperature changes or due to material ageing can be straightened to requested shape by hot water or hot air jet. (hair dryer) This process can be repeated till result is entirely satisfactory. Wires and holes not included. Contact areas ungrease is recommended before gluing

### 1 Úprava dílů modelu / Kit parts' adjustment

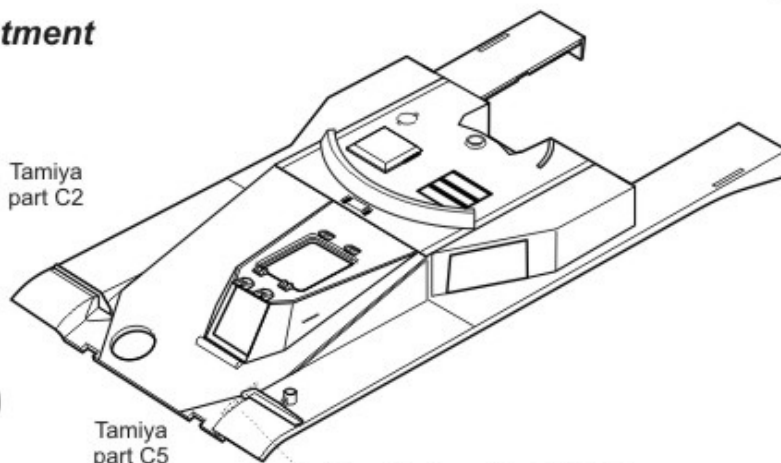


Tamiya part  
Lower hull

Odbrousit  
Grind off



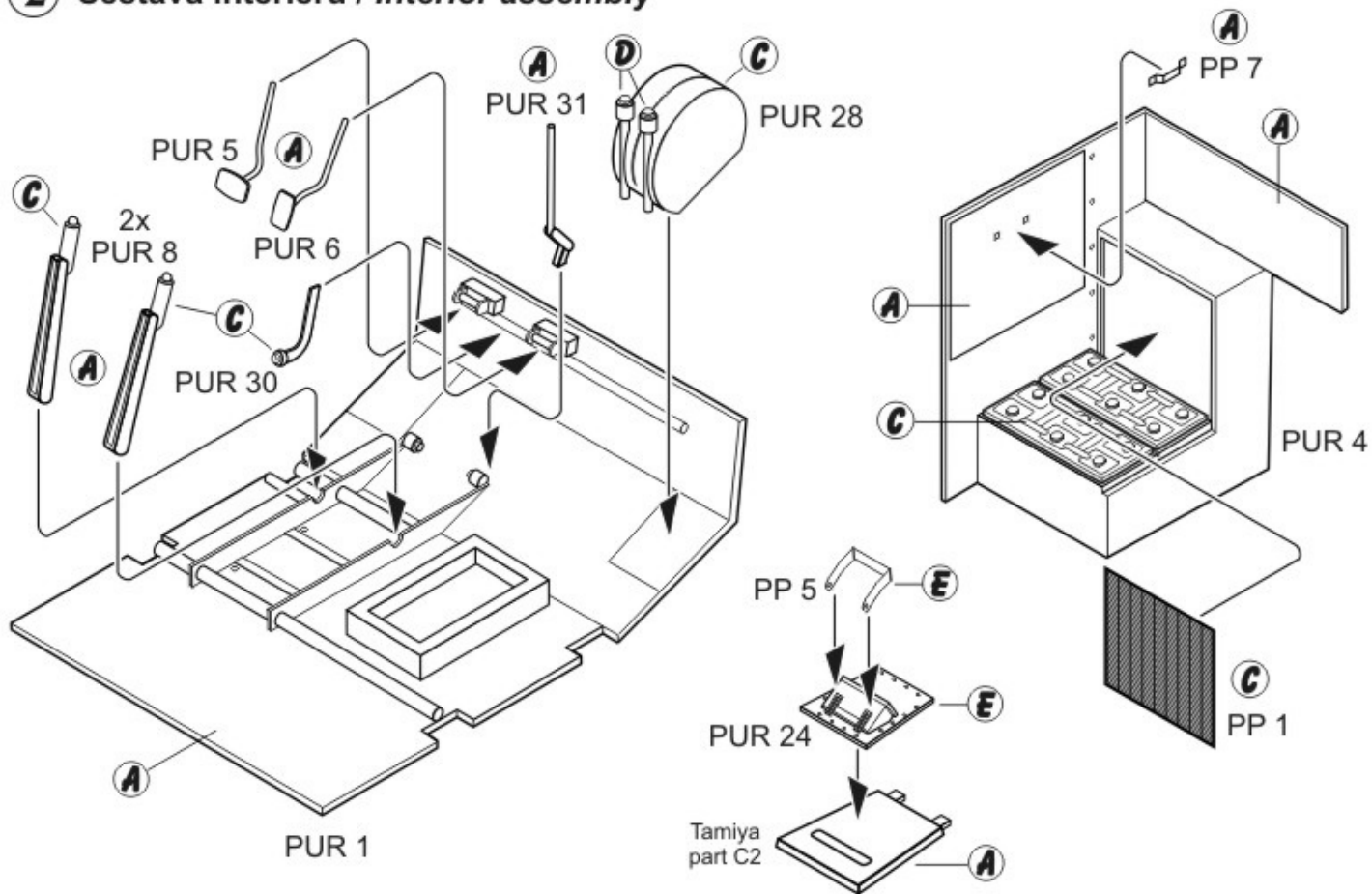
Tamiya part C2



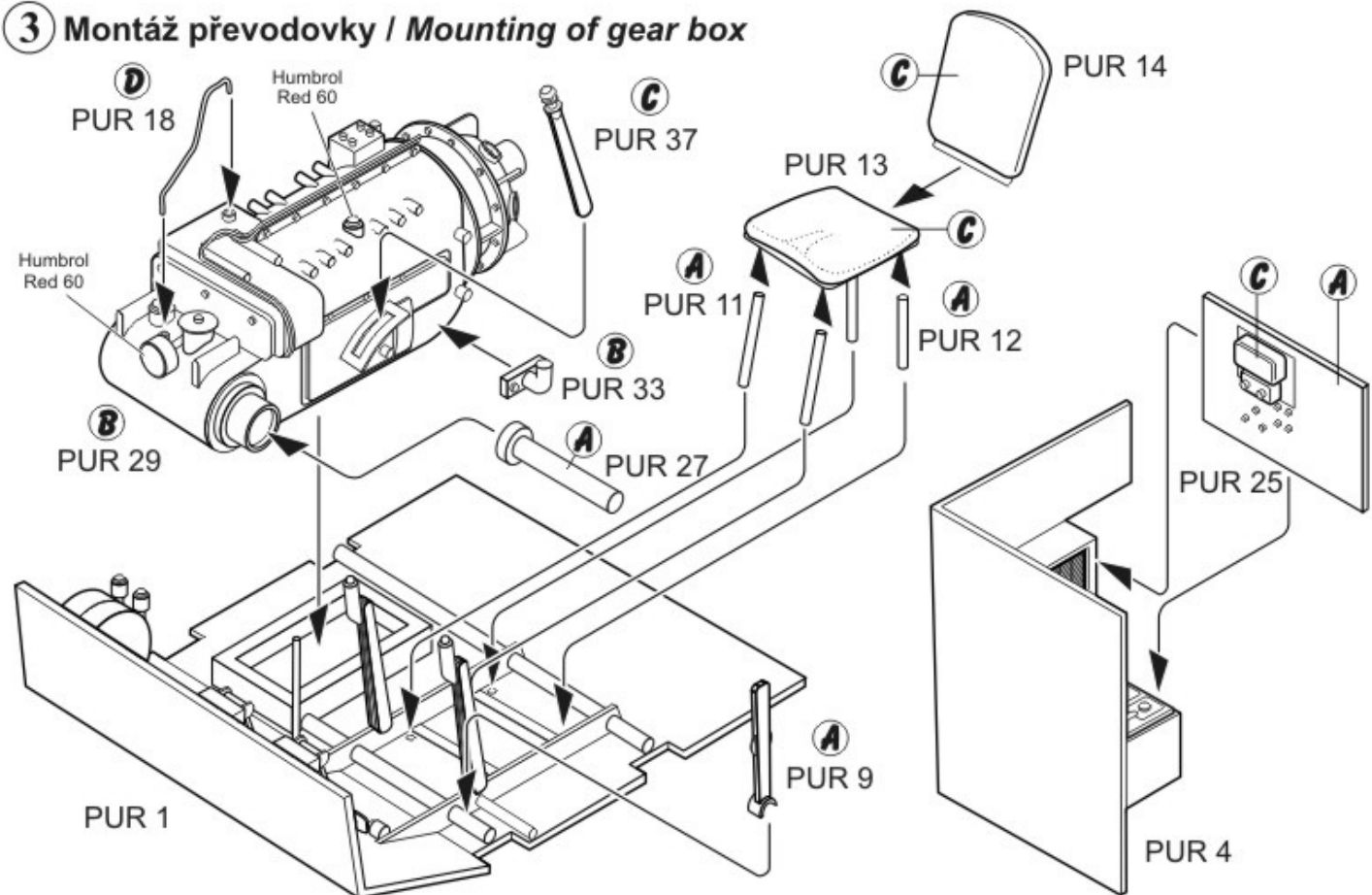
Tamiya part C5

Zevnitř odbrousit vodící drážku  
Grind off auxiliary projection from within

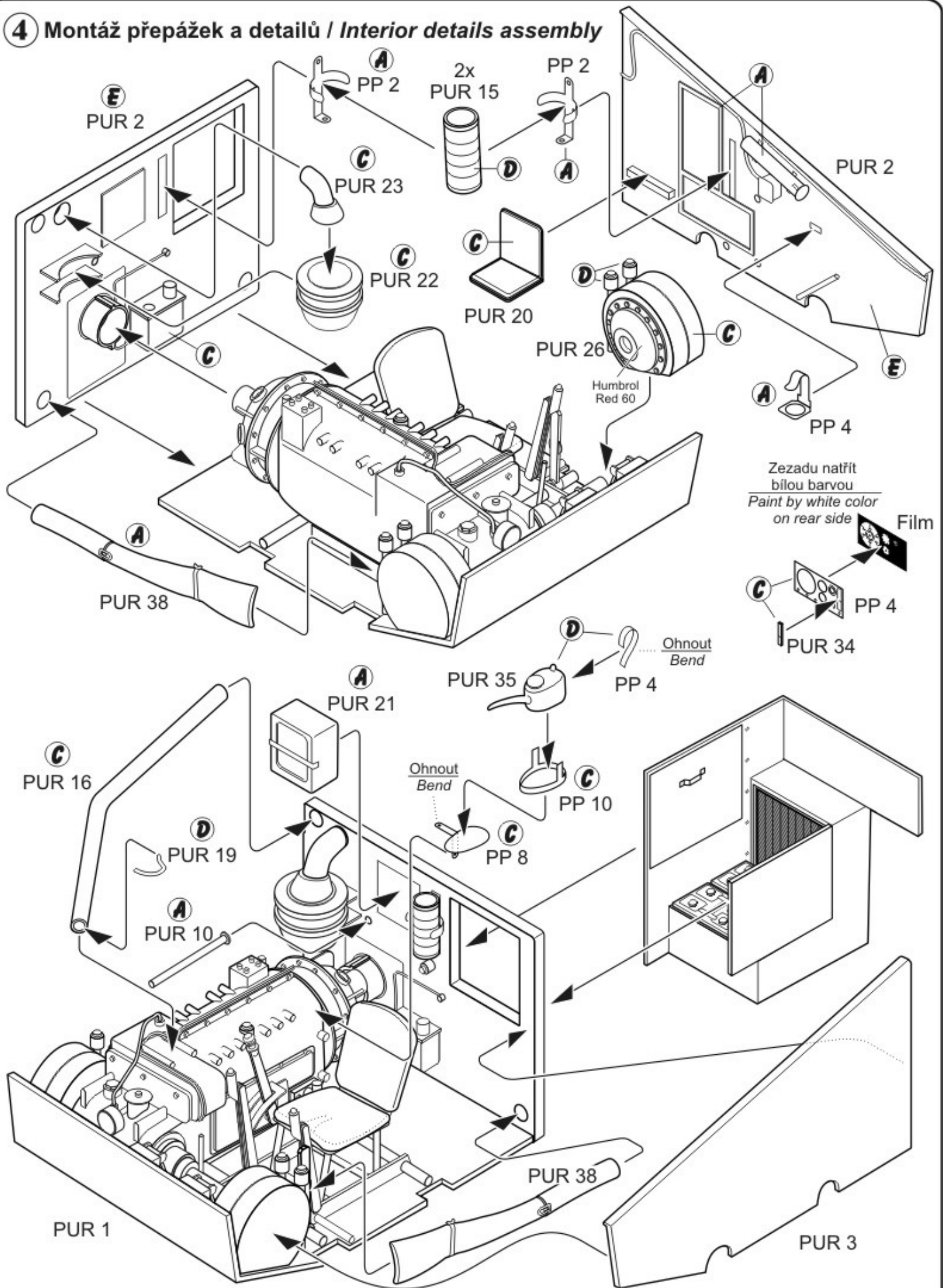
## 2 Sestava interieru / Interior assembly



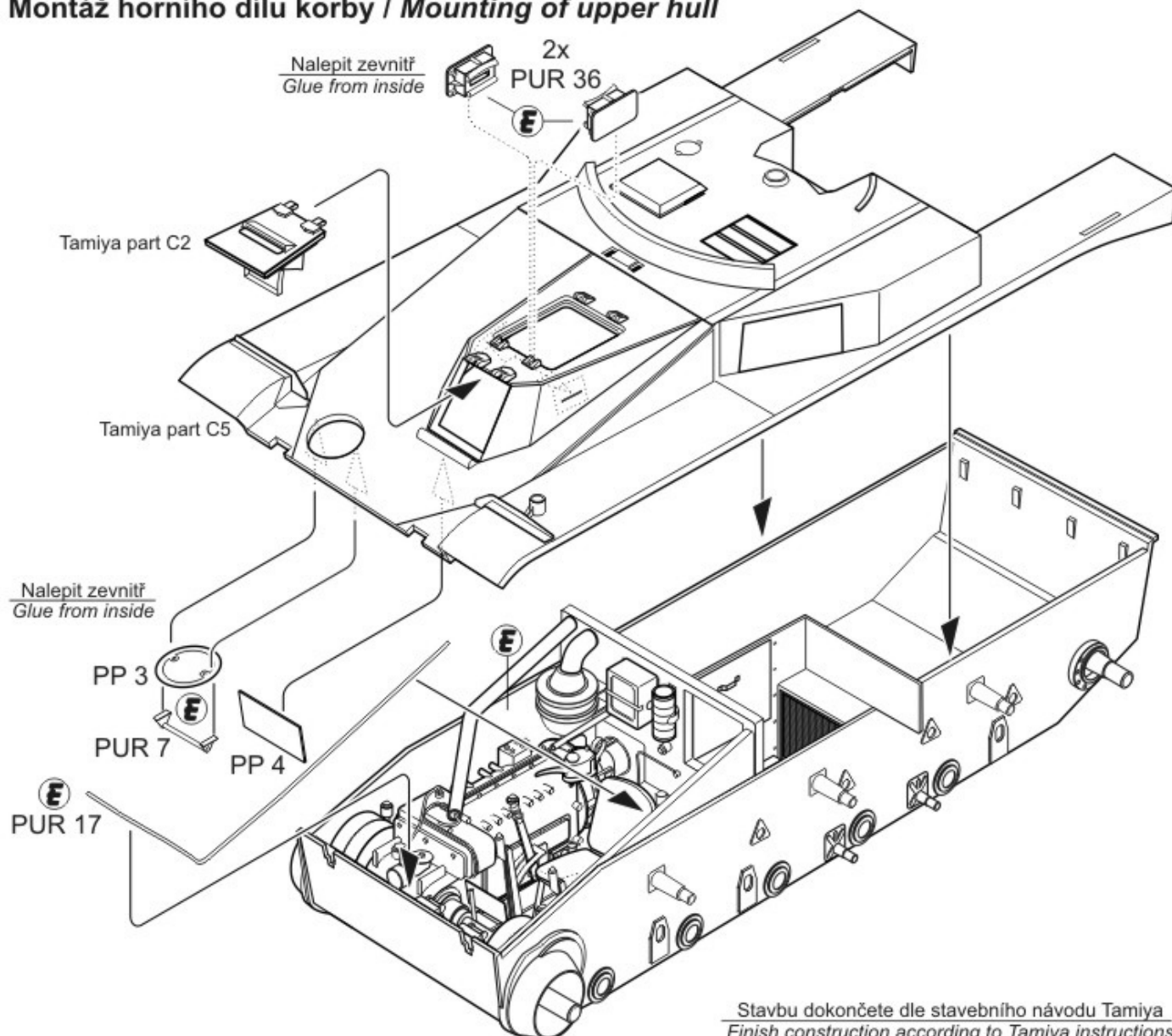
## 3 Montáž převodovky / Mounting of gear box



#### 4 Montáž přepáček a detailů / Interior details assembly



## 5 Montáž horního dílu korby / Mounting of upper hull



### CMK NEW ITEMS SETS 1:35 / SETS FOR GERMAN AFV 1:35

3024 Stug III - interior set for TAMIYA  
 3044 Bergepanzer - conv. set for TAMIYA  
 3049 Praga Lt.38/Pz.38(t)  
 engine set for TAMIYA

3018 Pz.Kpfw. 35(t)/ Skoda Lt.35  
 conversion set for TAMIYA  
 3028 Pz.V Panther Ausf.G  
 engine set for TAMIYA

### BARVY / COLORS

### HUMBROL

<b>A</b>	<b>Písková / Sand</b>	94
<b>B</b>	<b>Modrošedá / Middle Blue</b>	89
<b>C</b>	<b>Černá / Black</b>	33
<b>D</b>	<b>Ocelově šedá / Steel Grey</b>	87
<b>E</b>	<b>Šedobílá / Ivory</b>	41