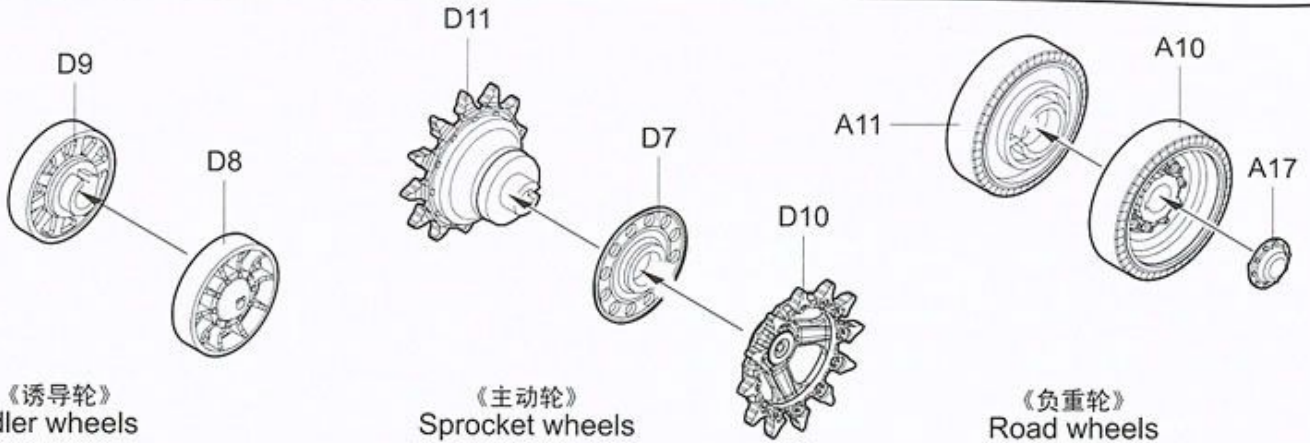


1

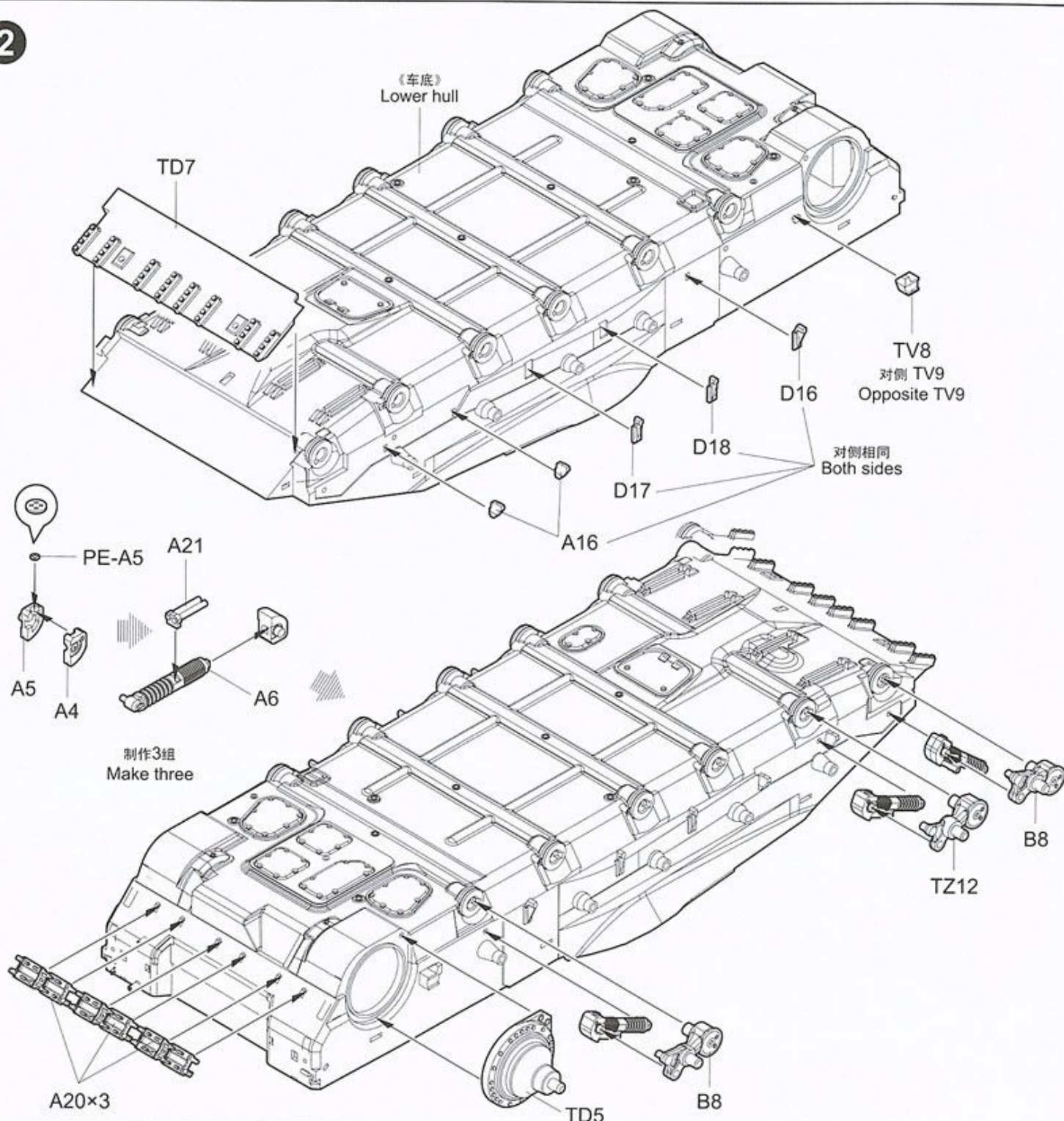


《诱导轮》
Idler wheels
制作2组
Make two

《主动轮》
Sprocket wheels
制作2组
Make two

《负重轮》
Road wheels
制作12组
Make twelve

2



制作3组
Make three

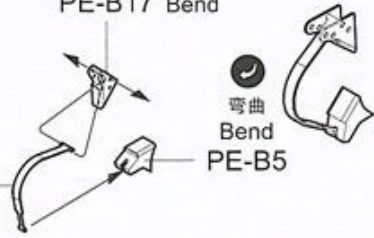
对侧相同
Both sides

3

PE-B17 Bend



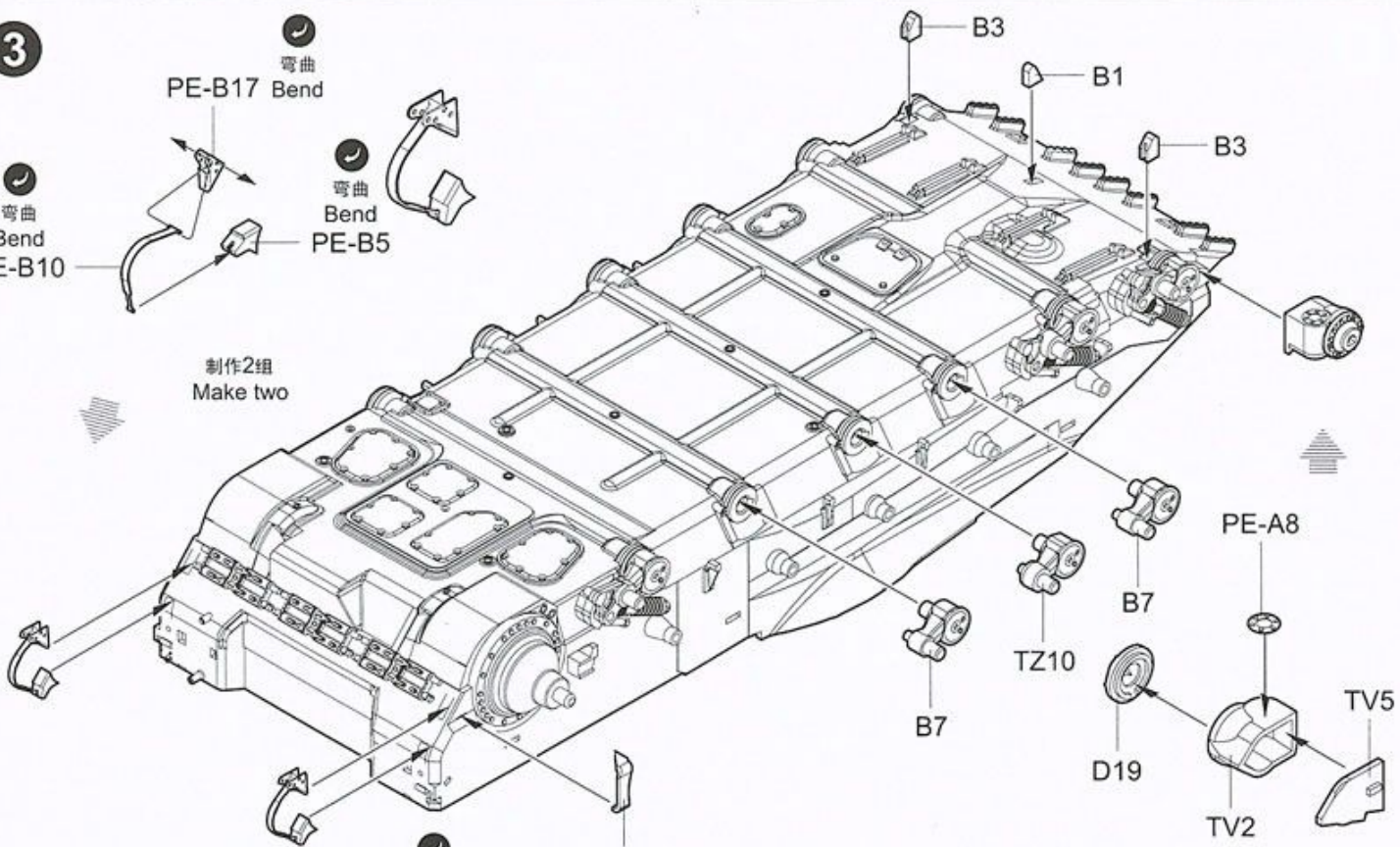
弯曲



弯曲
Bend
PE-B10

弯曲
Bend
PE-B5

制作2组
Make two

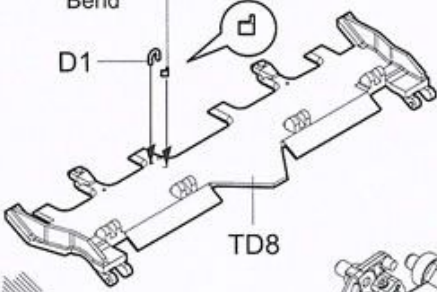


弯曲
Bend
PE-A10

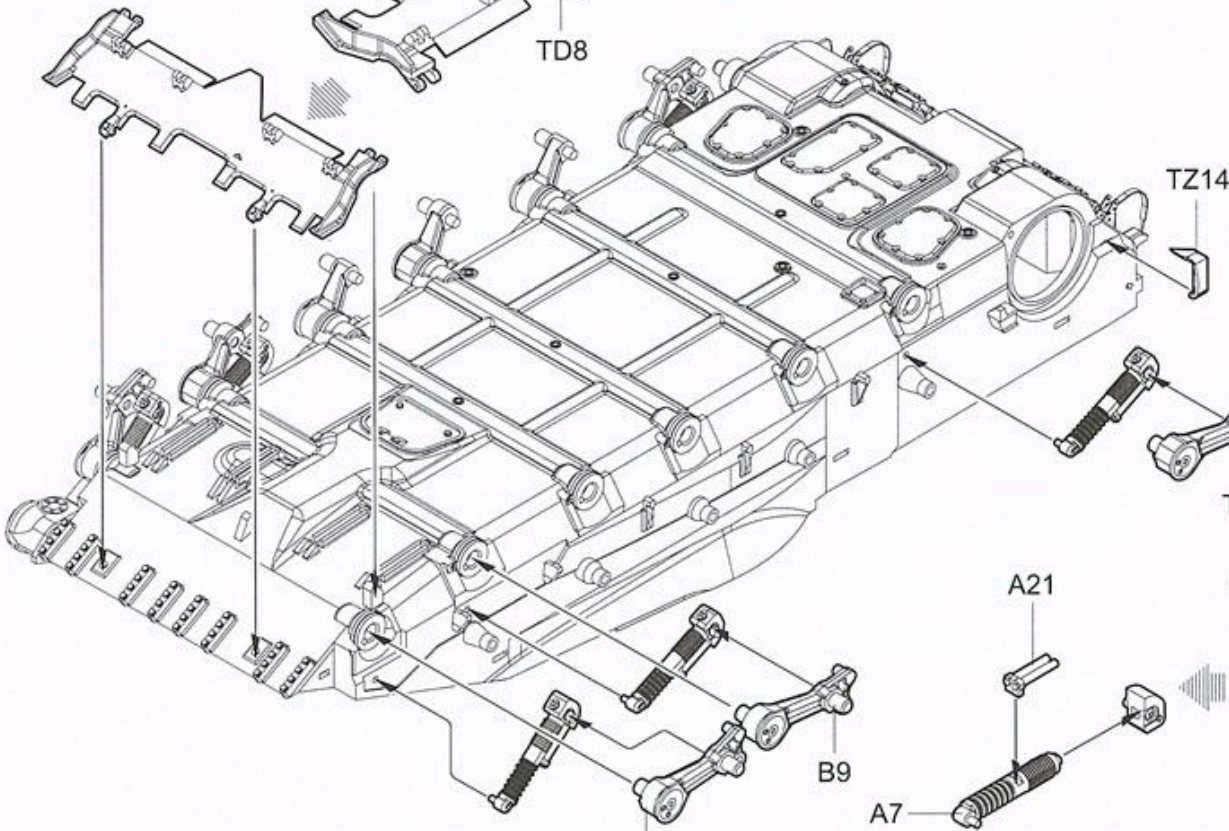


D1

TZ13

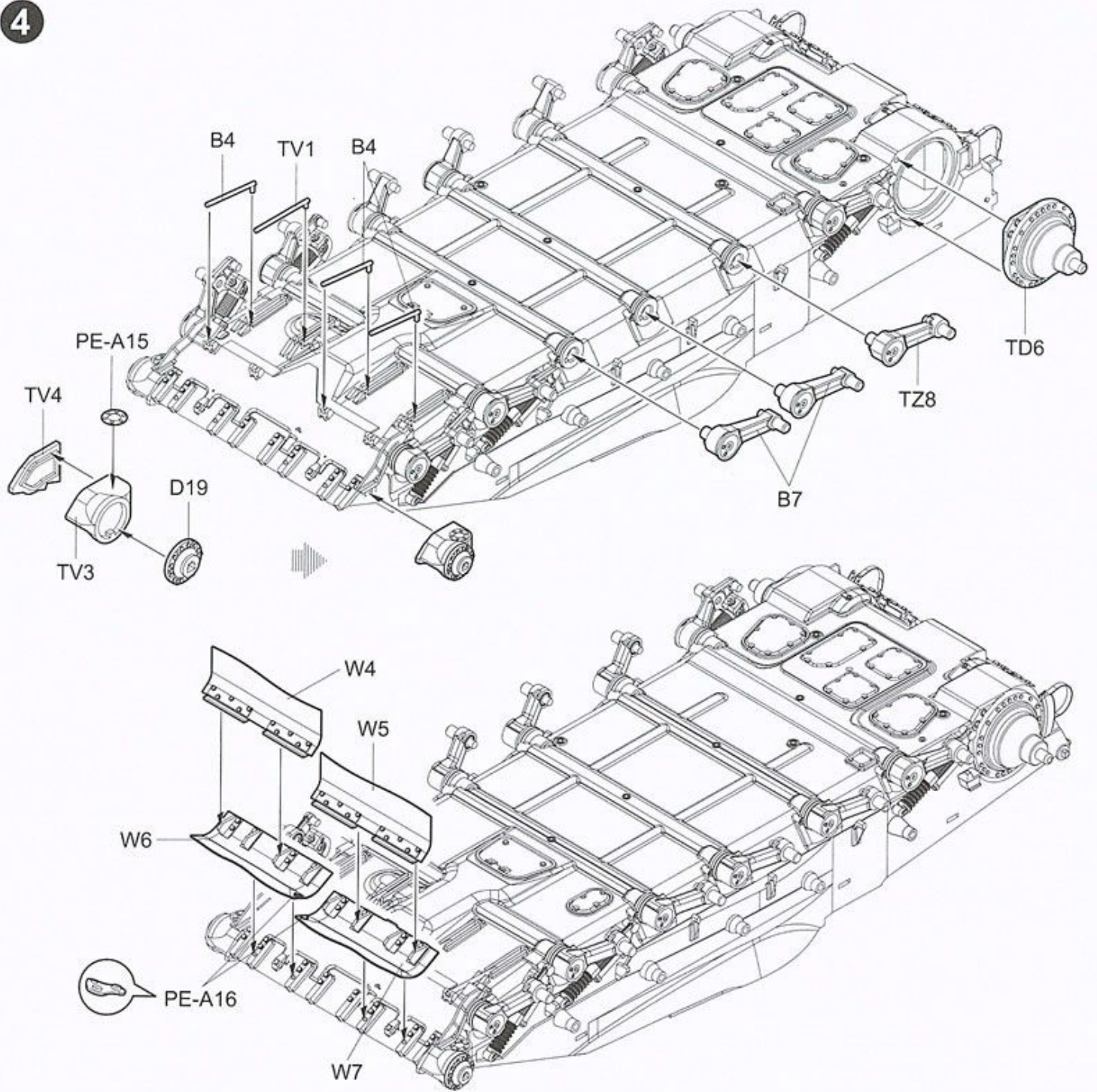


TD8

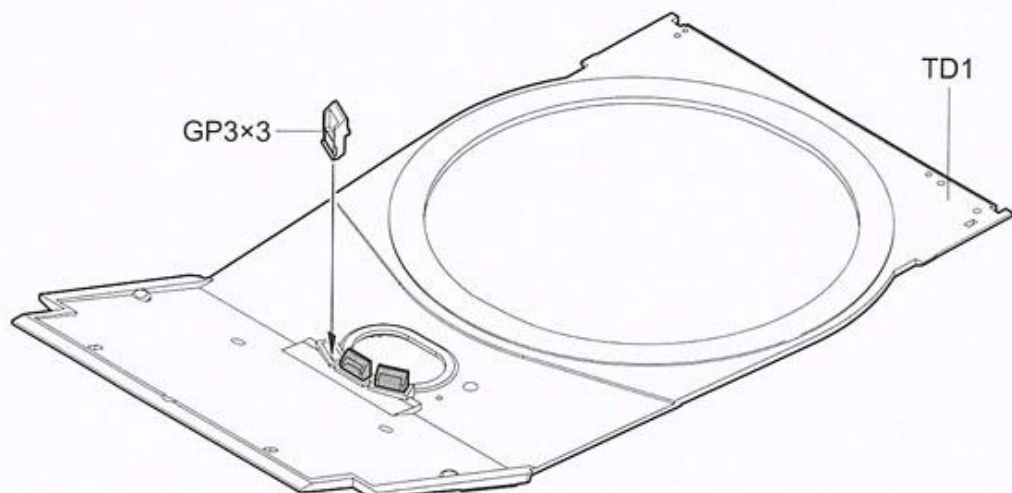


制作3组
Make three

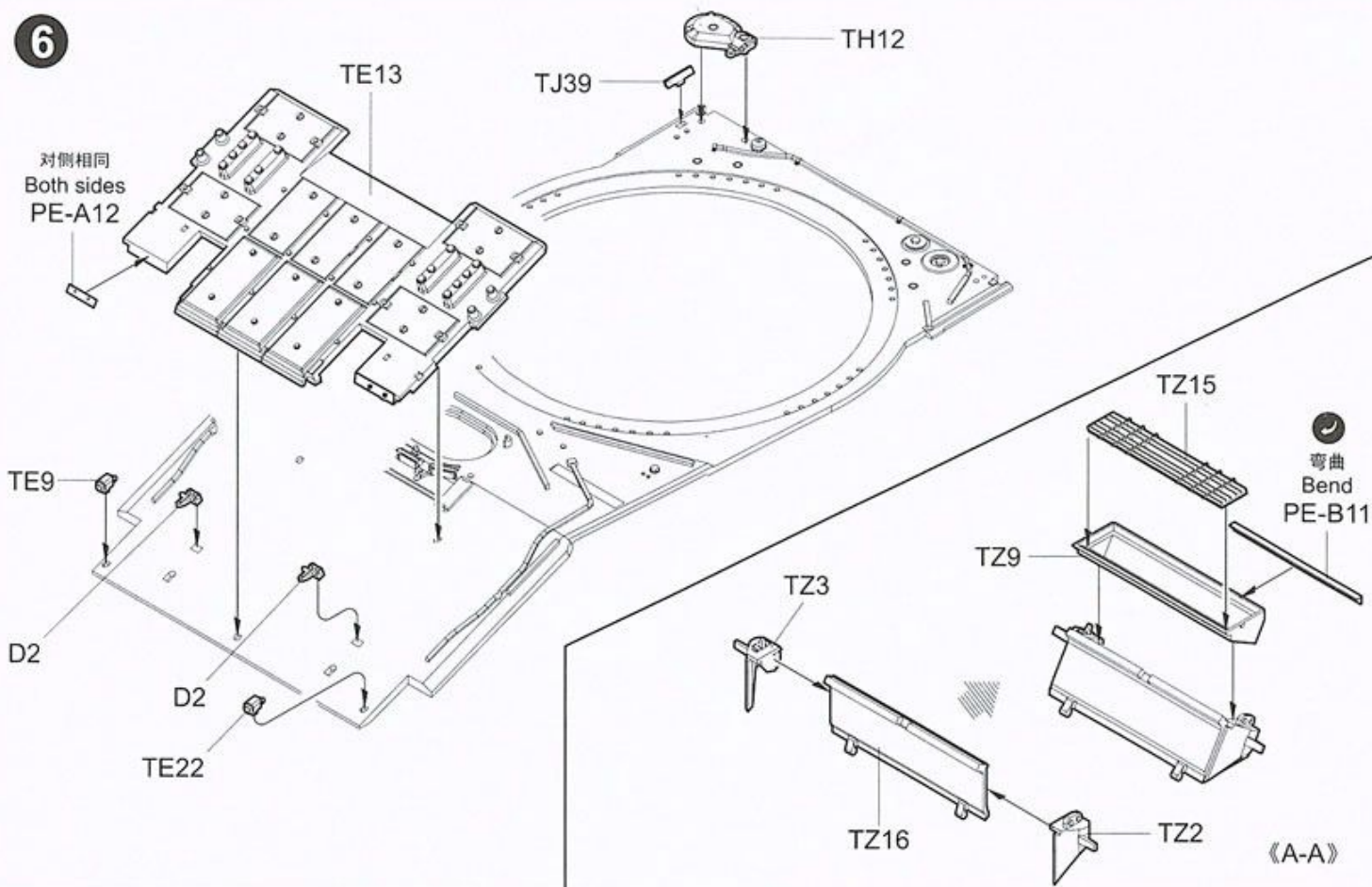
4



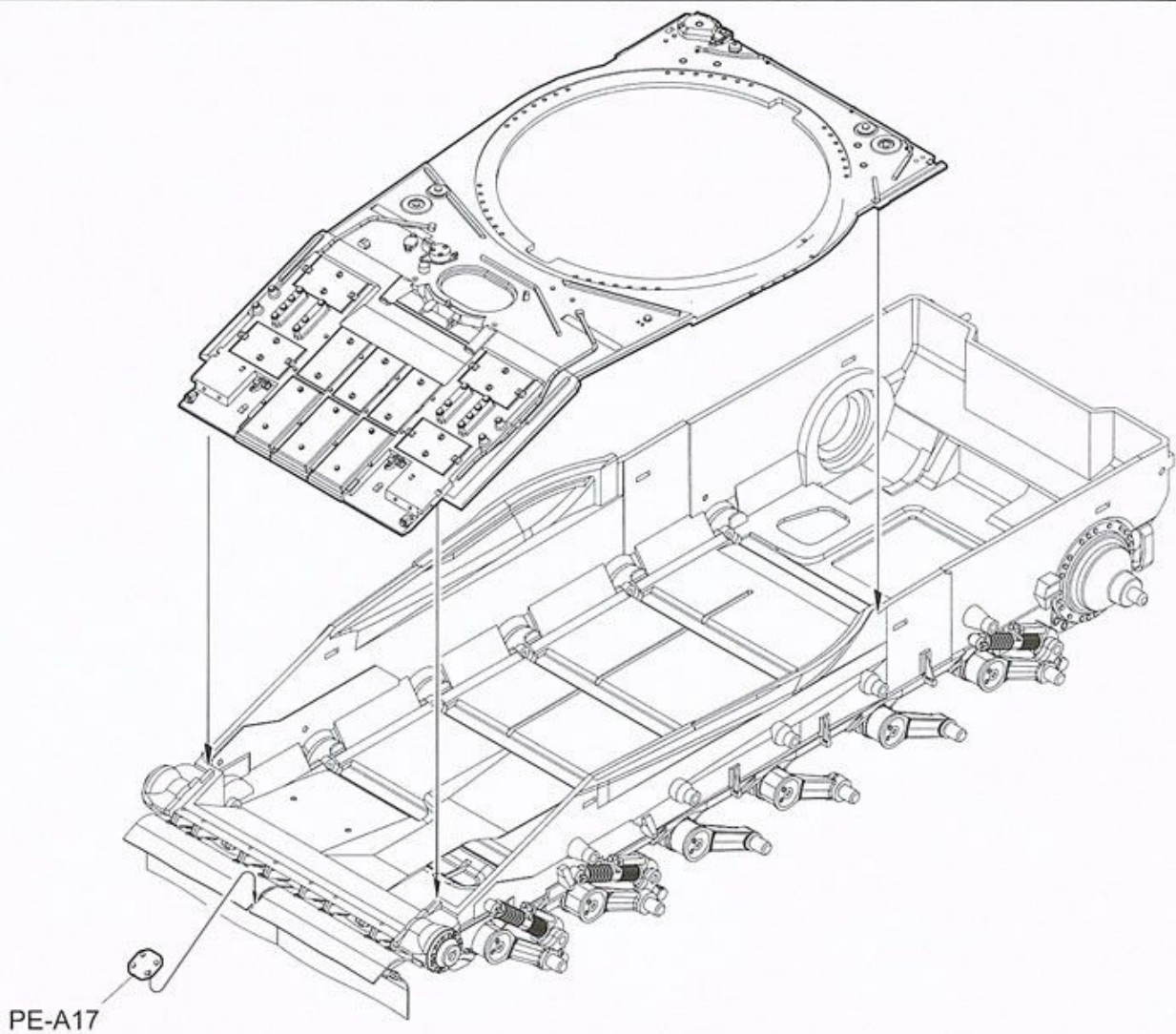
5

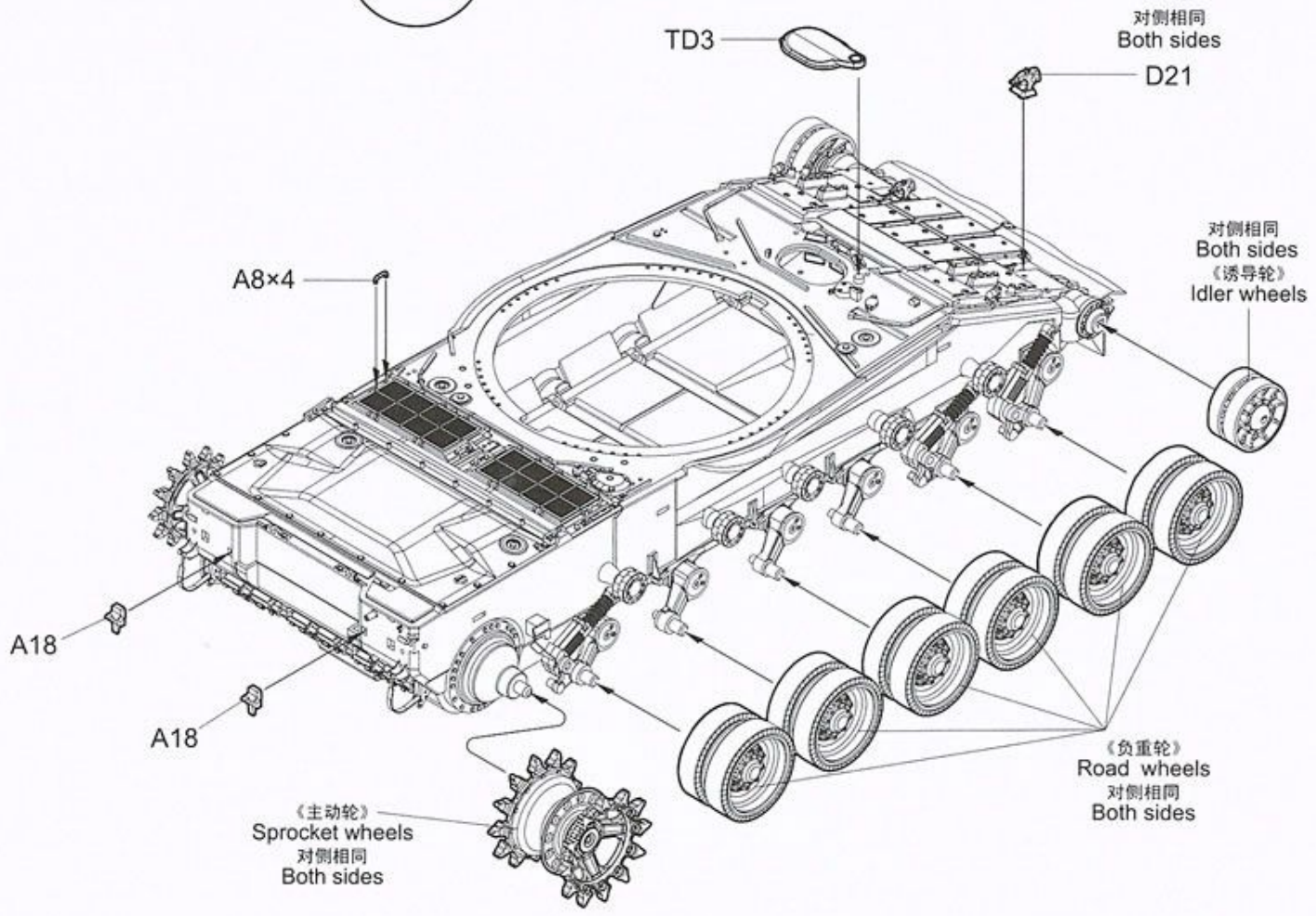
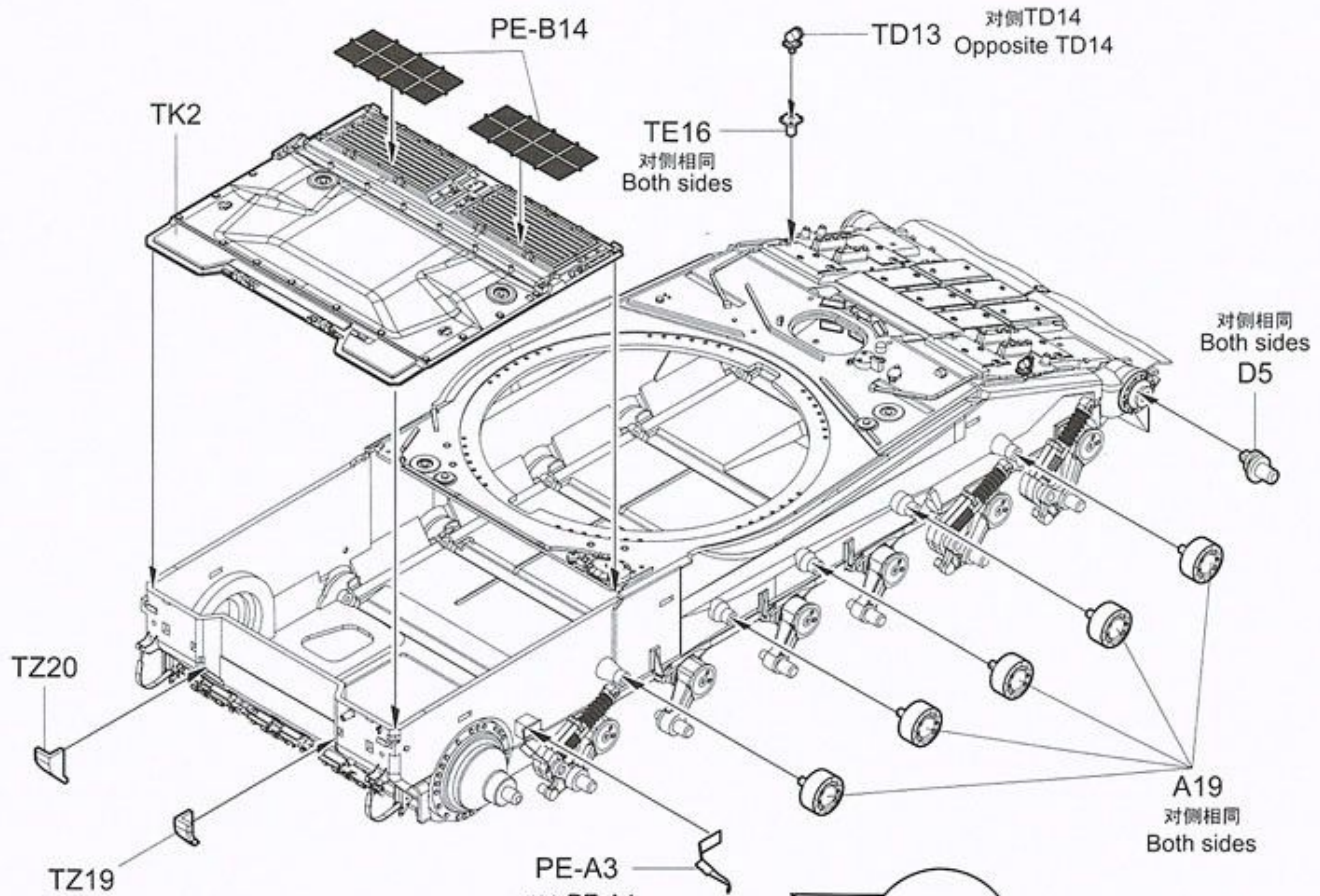


6



7

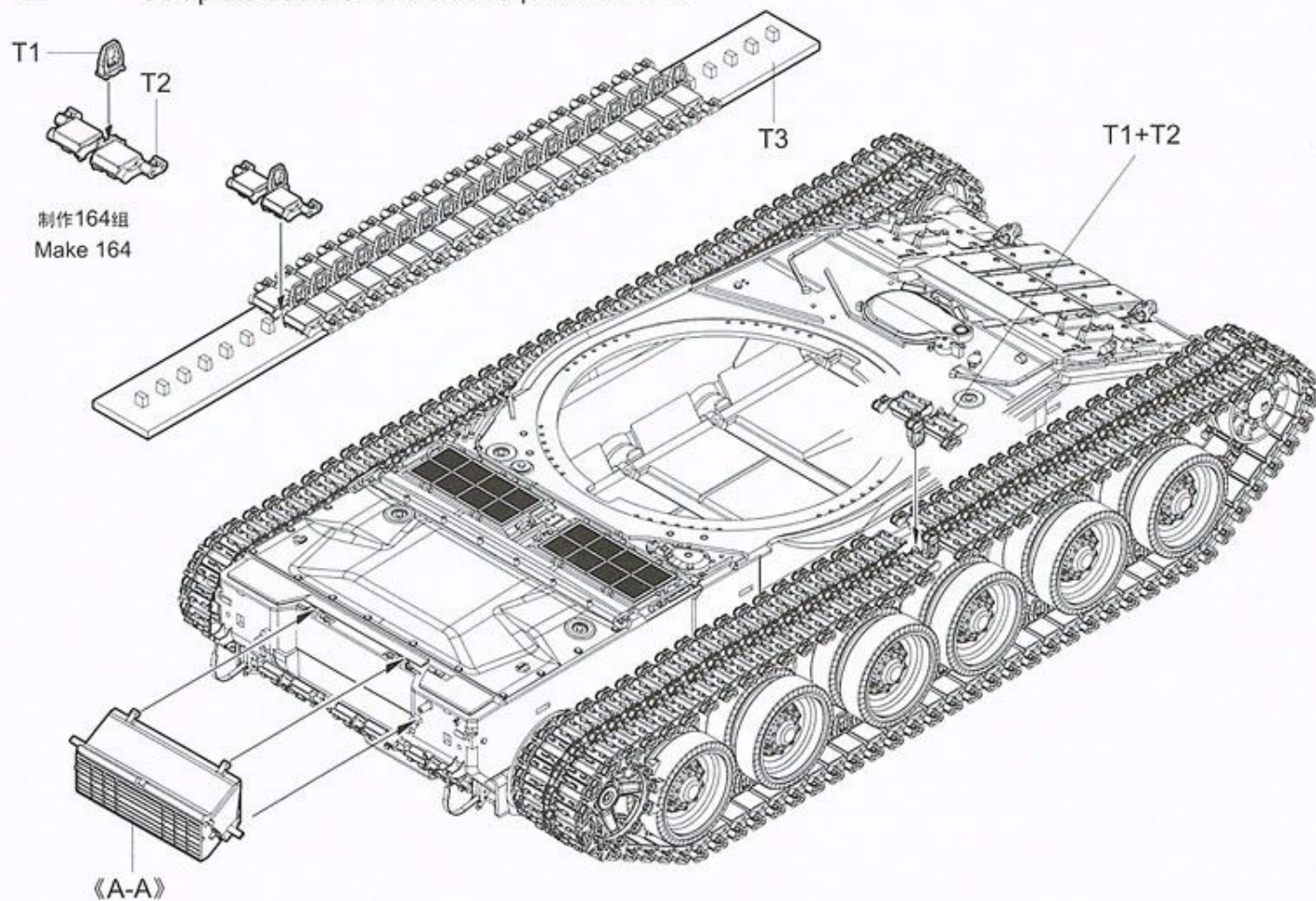




9

单侧履带约需要82节

Complete track for one side require 82 links.



10

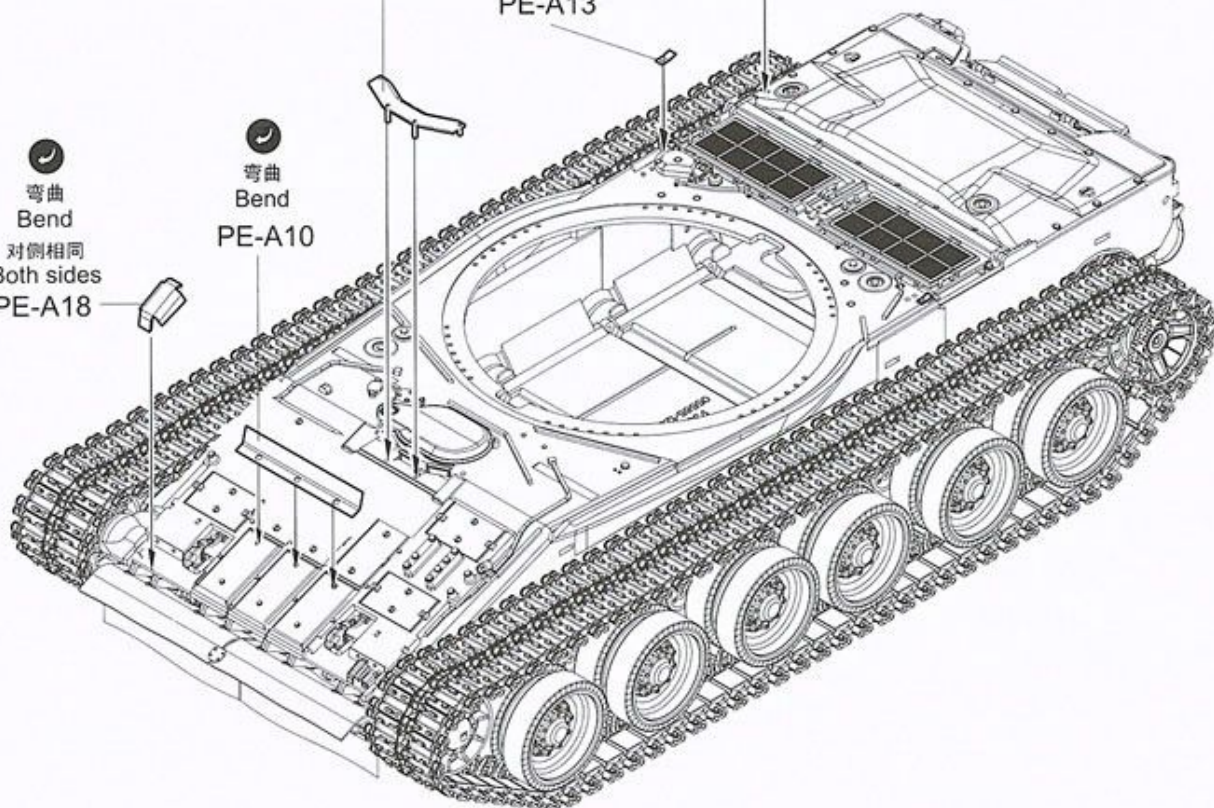
弯曲
Bend
对侧相同
Both sides
PE-A13

弯曲
Bend
对侧相同
Both sides
PE-A18

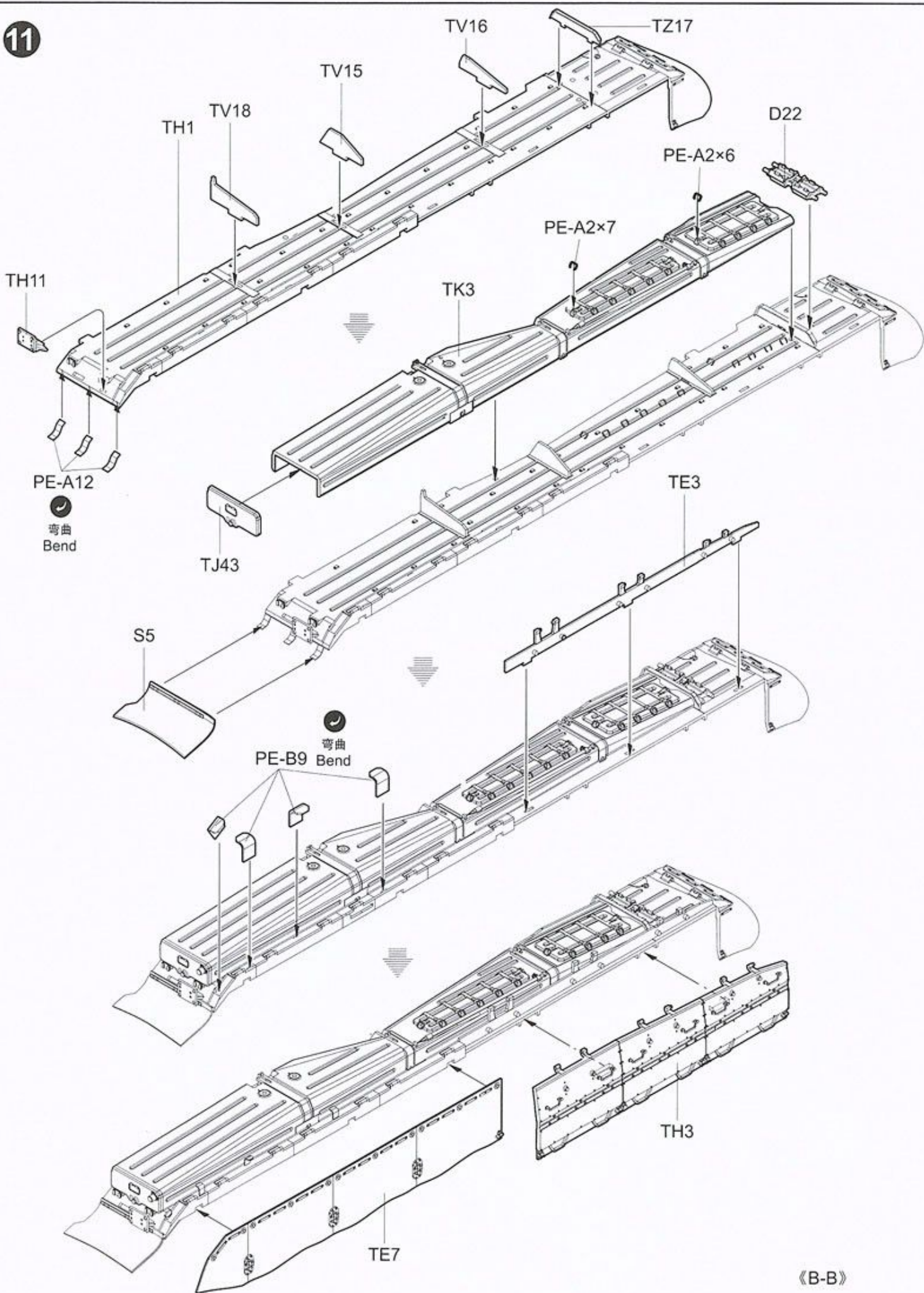
弯曲
Bend
PE-A10

TJ27

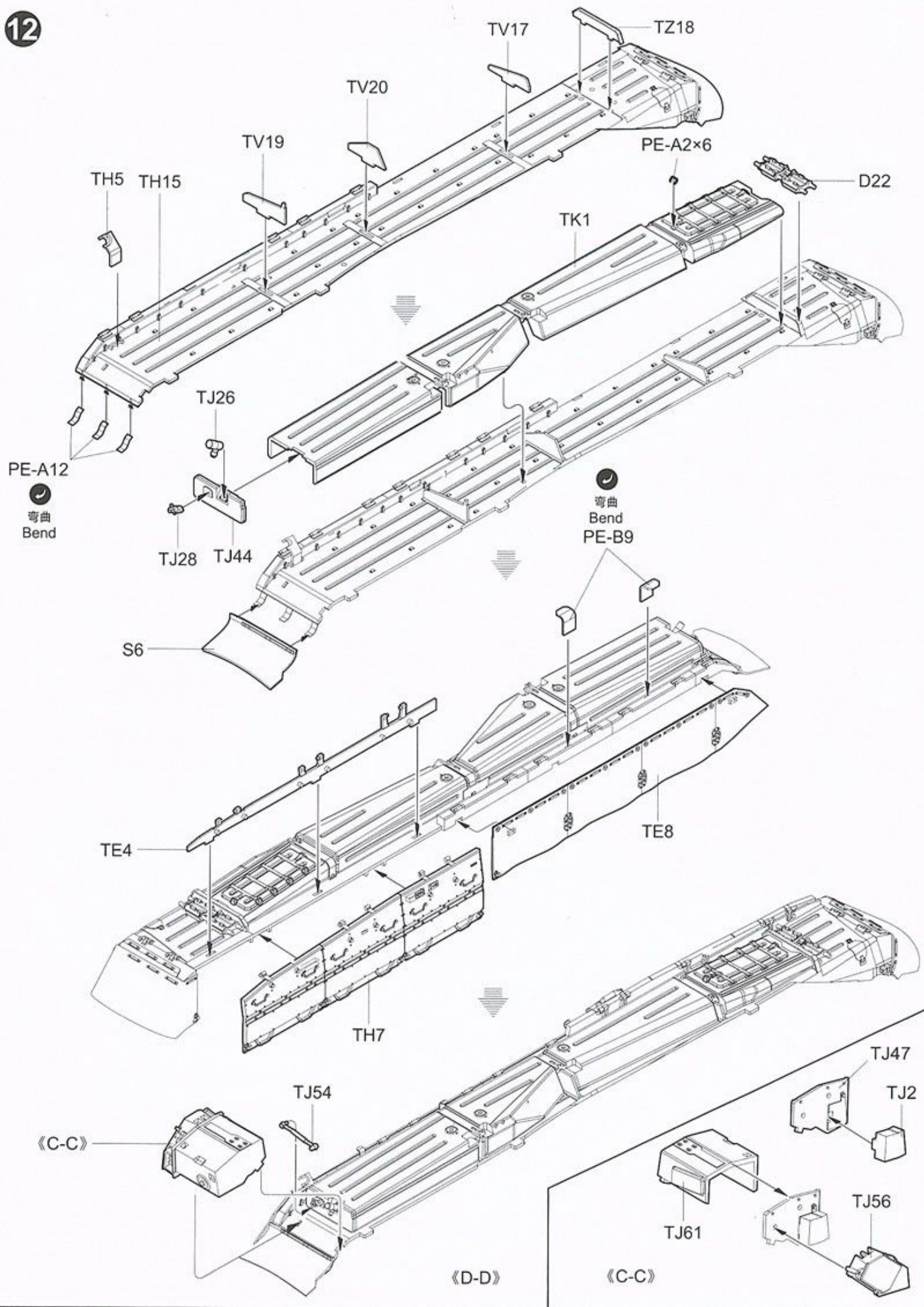
TE11



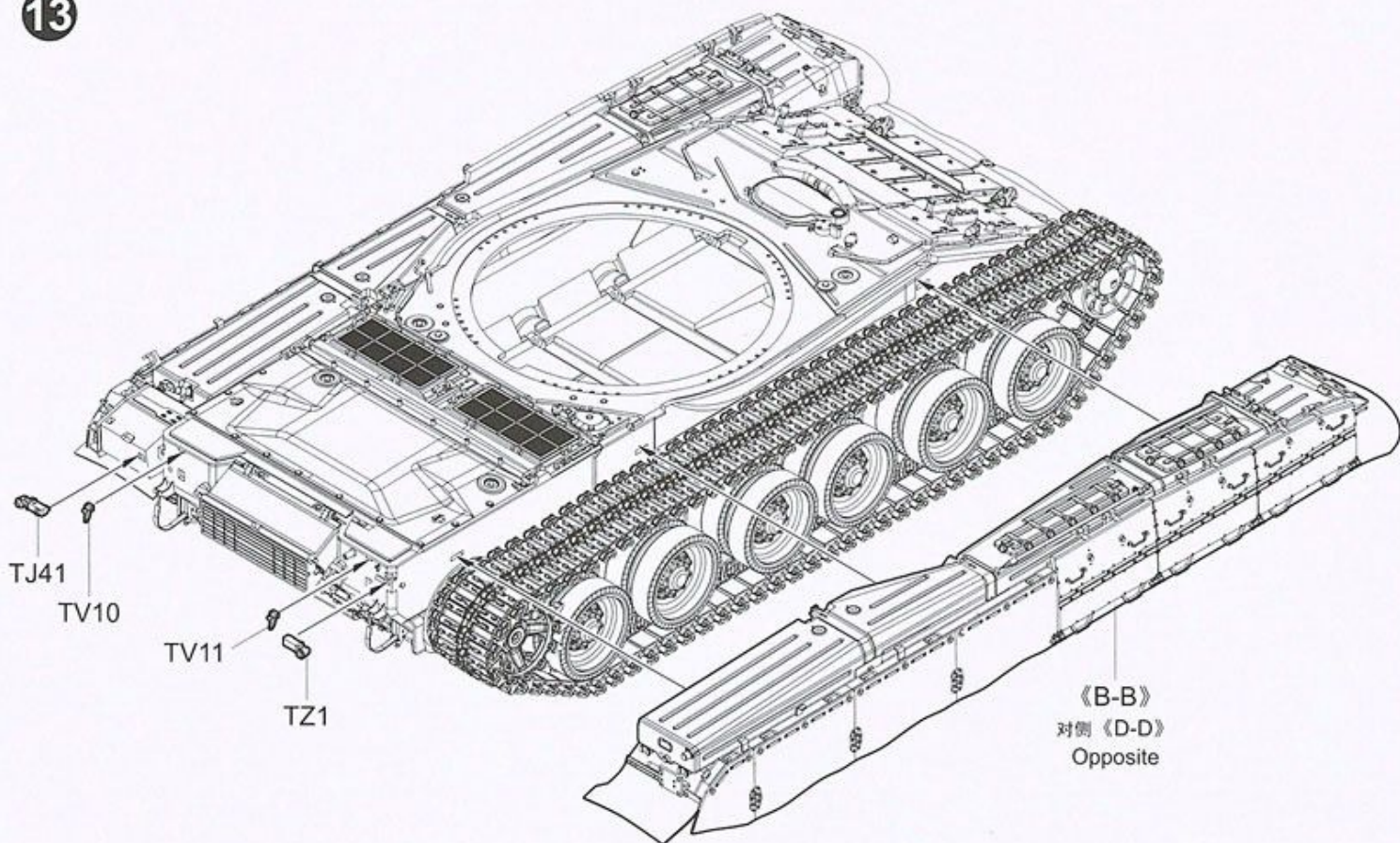
11



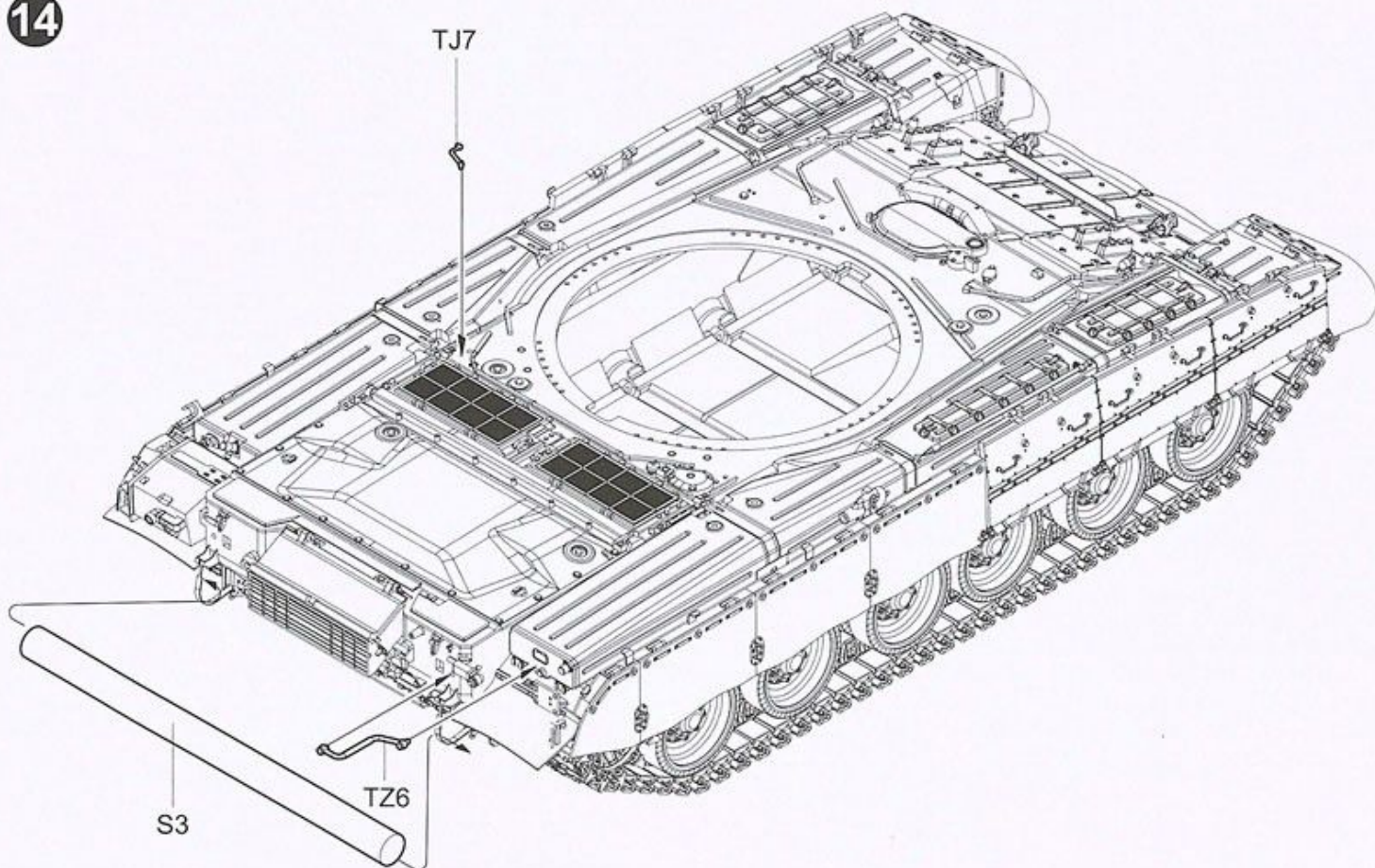
12



13



14



15

TJ42

TJ45

TJ46

TJ55

TZ8

TZ7

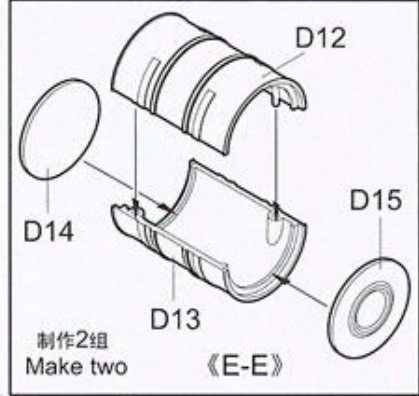
TJ17

TH6

TH10

TJ11

D6



《E-E》

TJ5

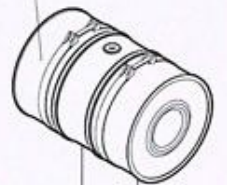
GP4

TJ61

TA6

GP1

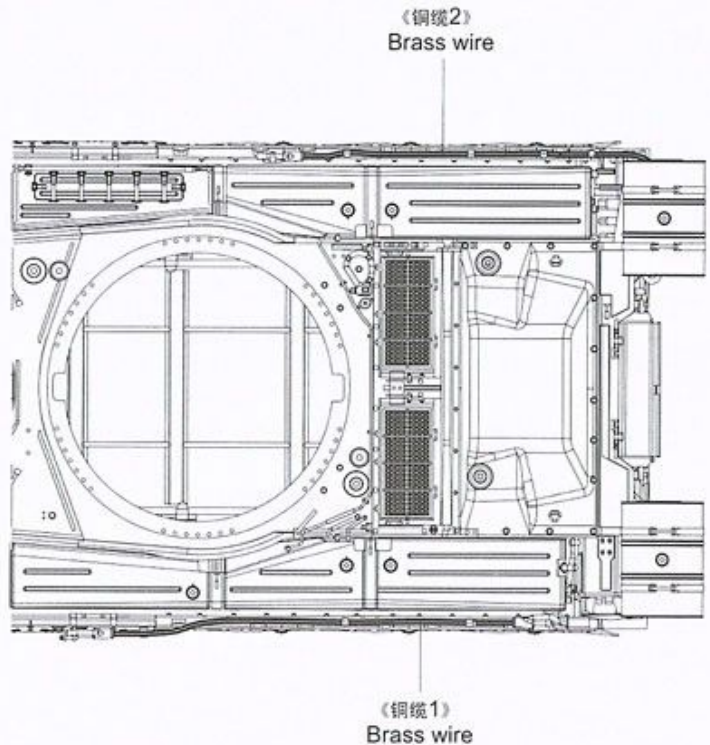
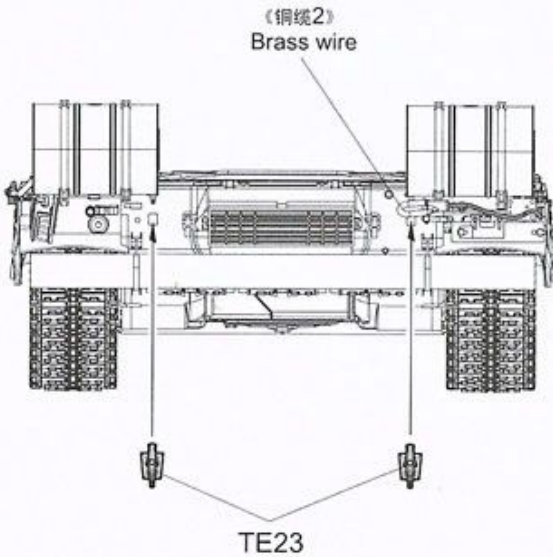
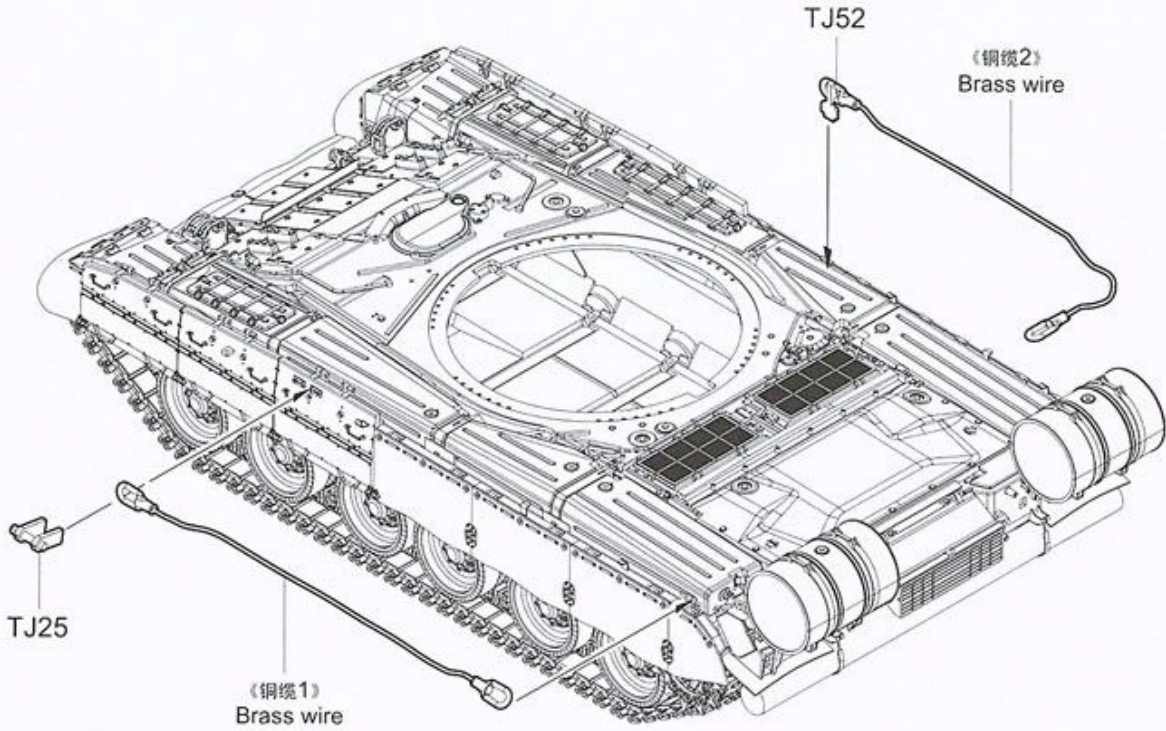
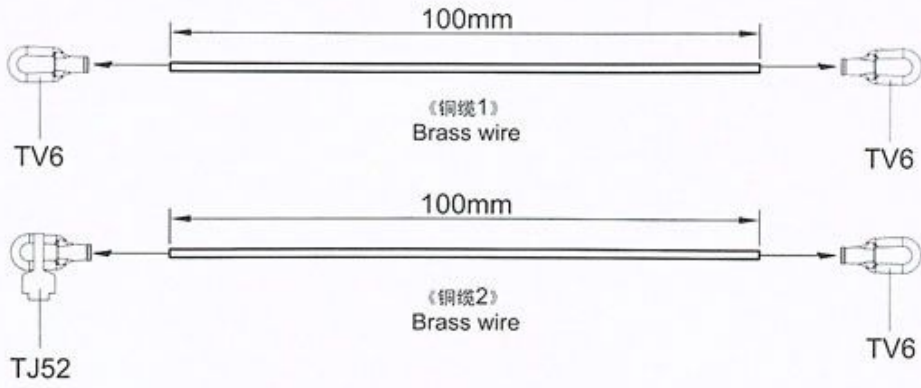
TJ60

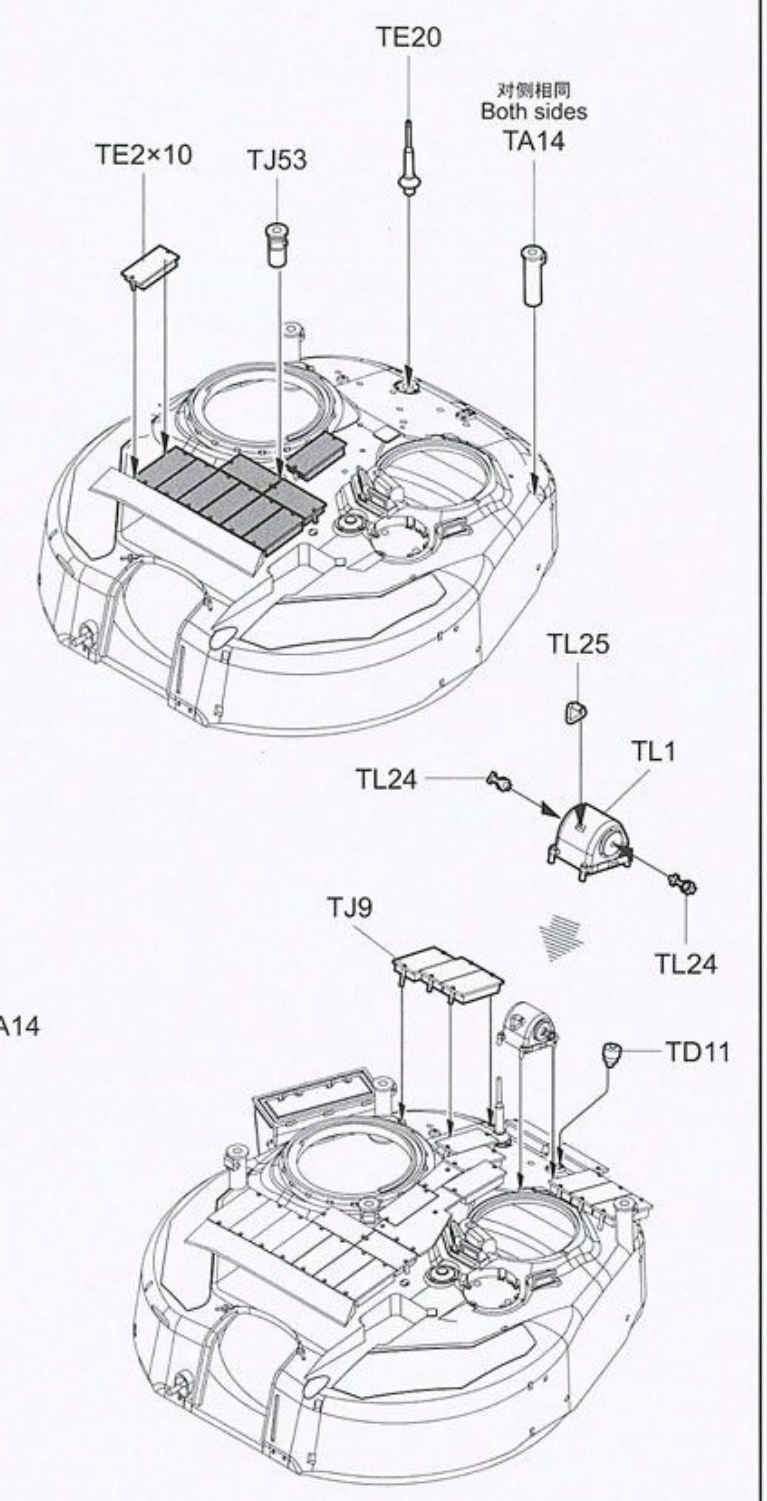
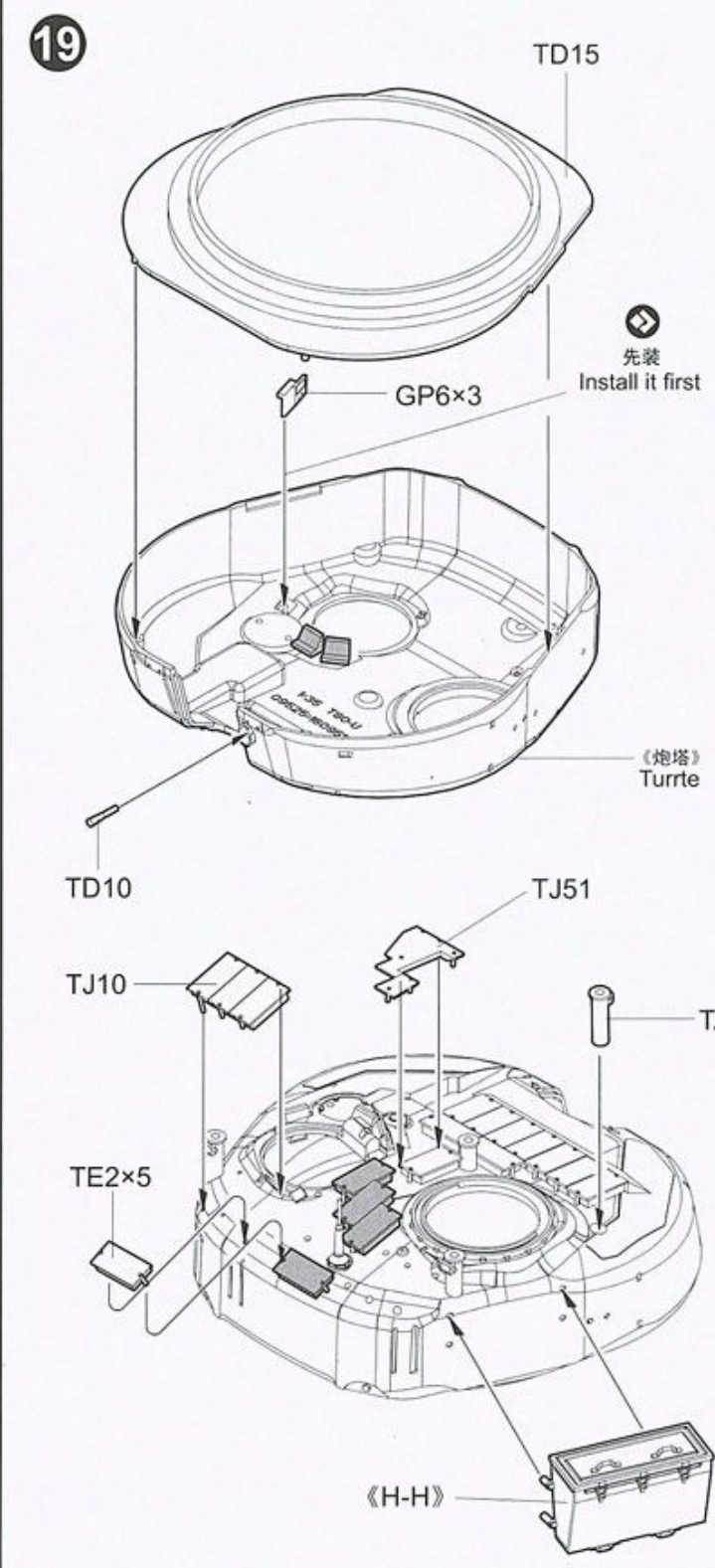
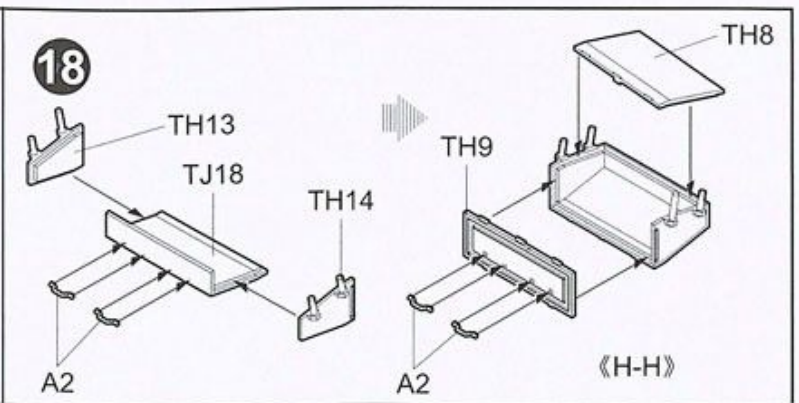
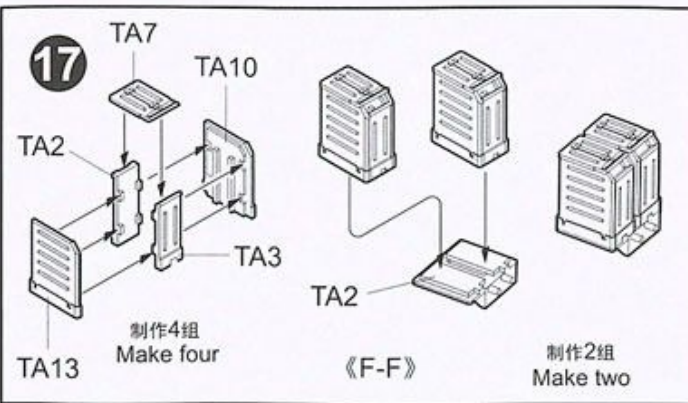


PE-B9

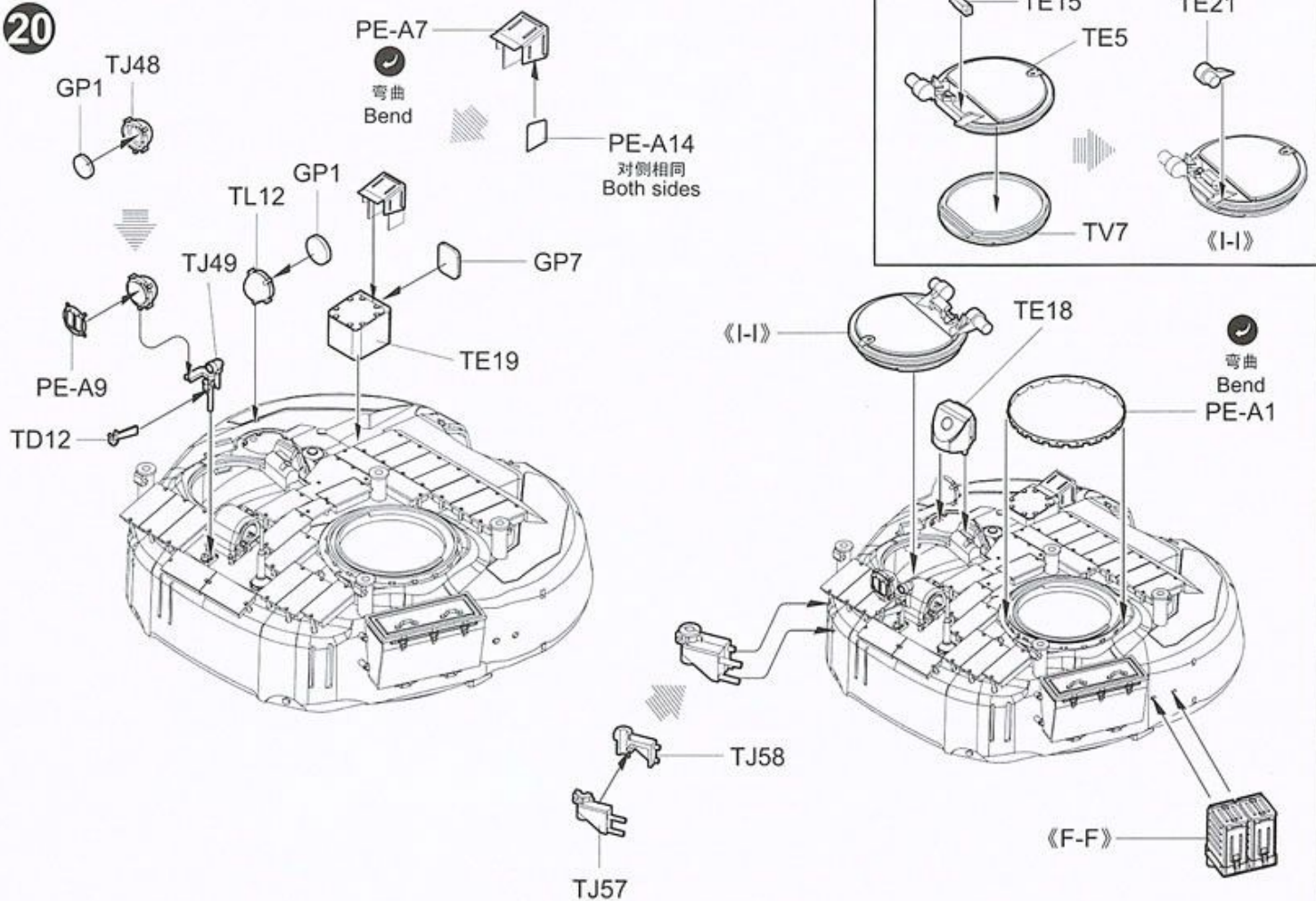
TJ29

16

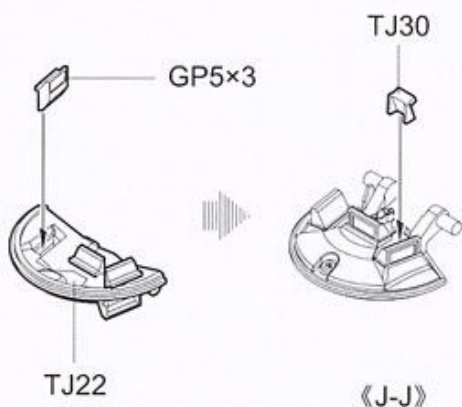




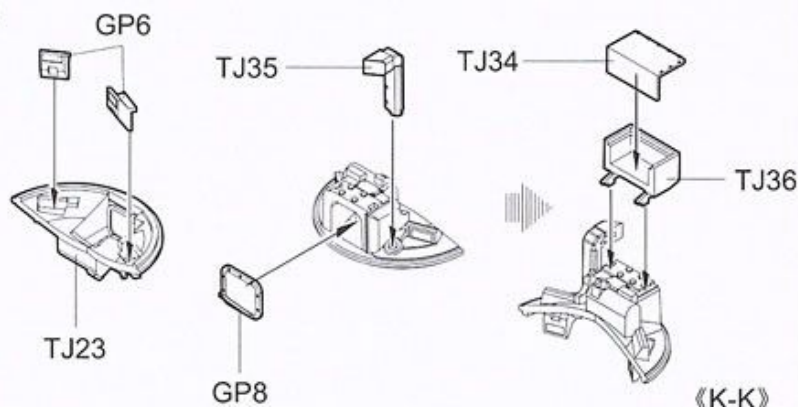
20



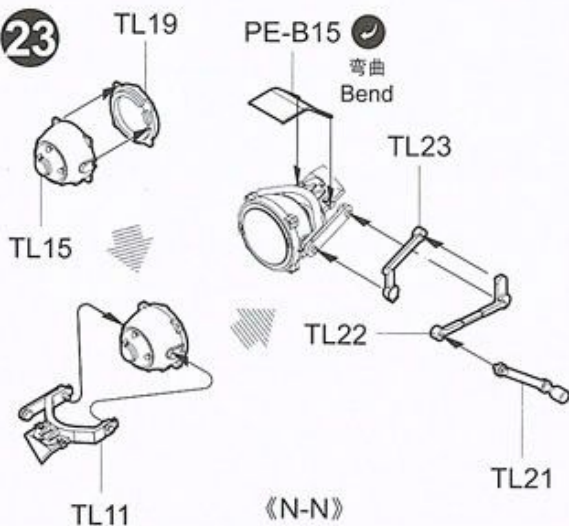
21



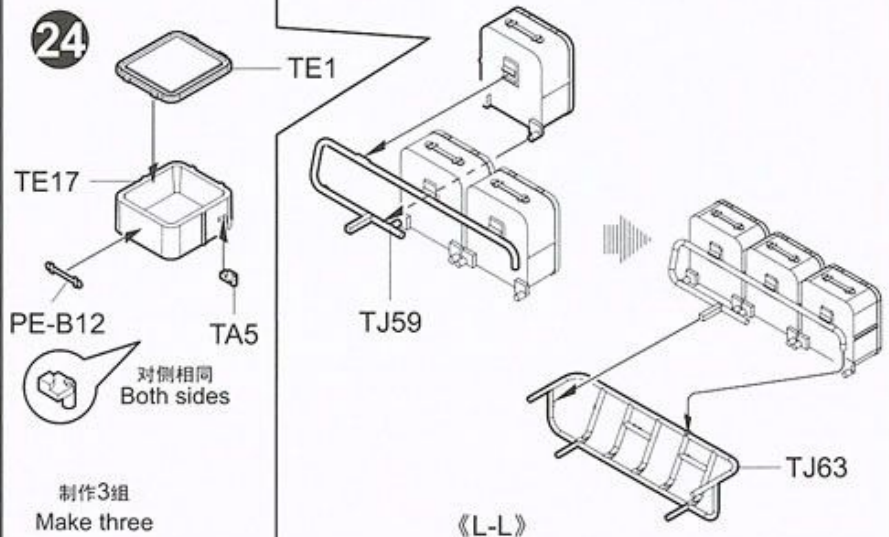
22



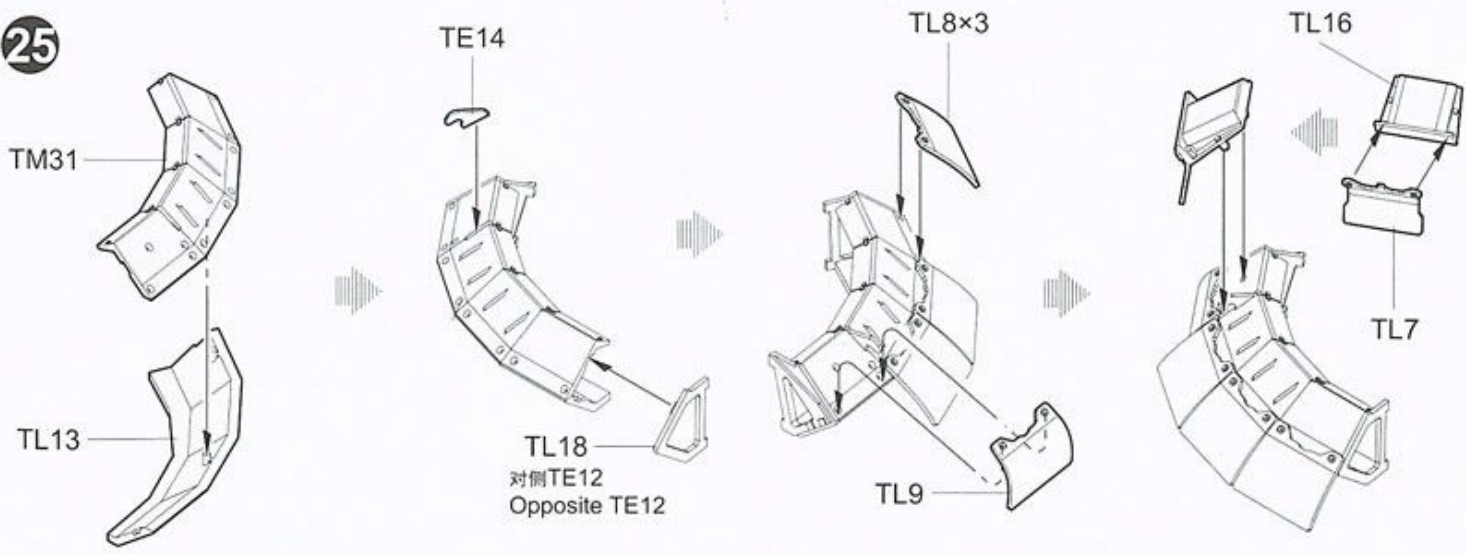
23



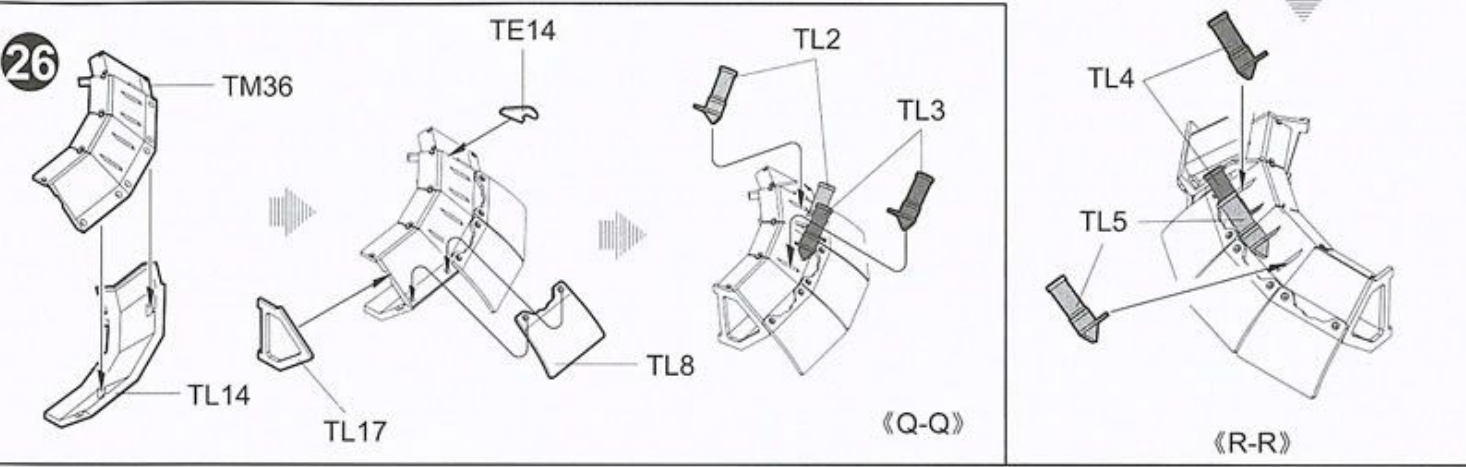
24



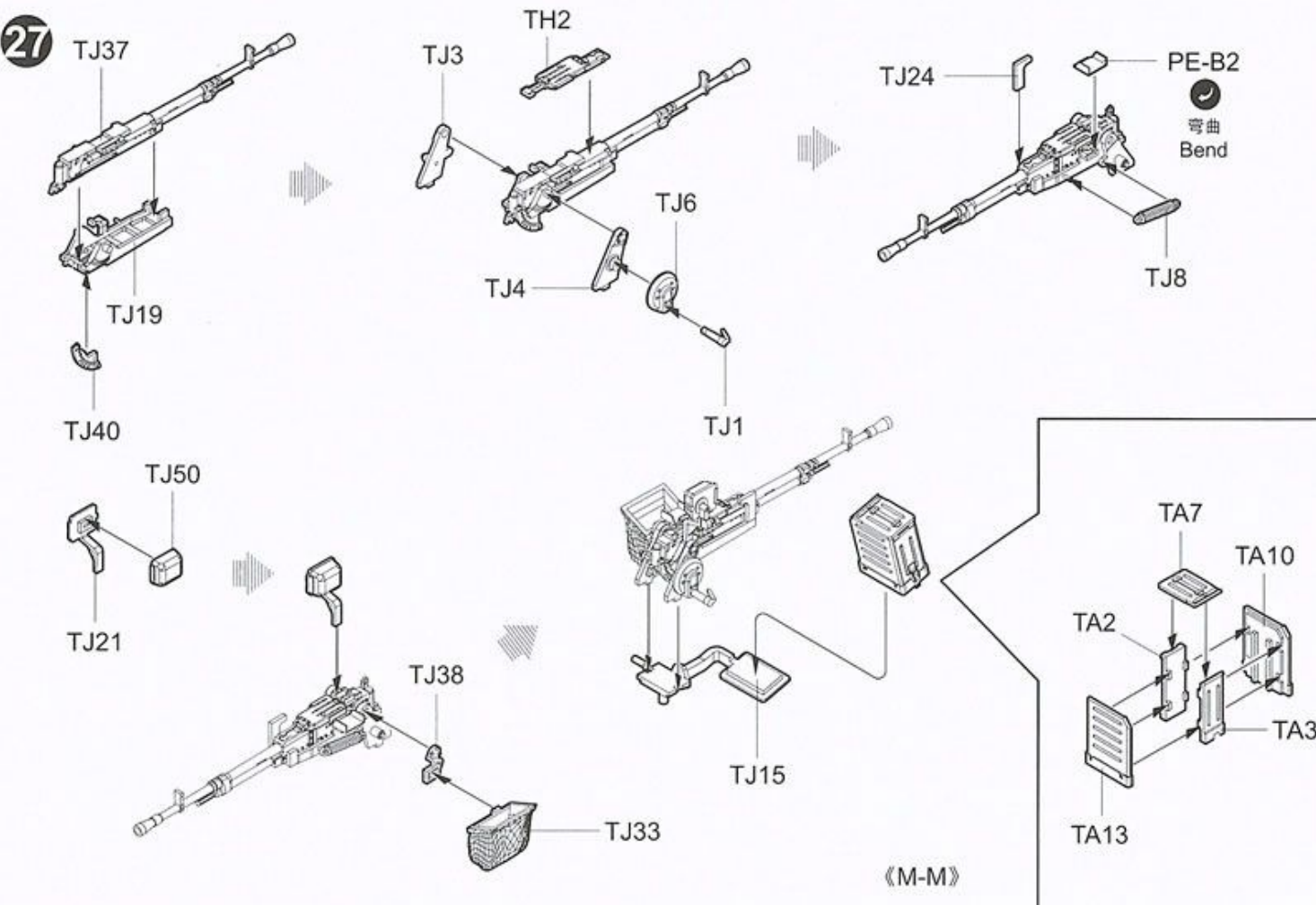
25

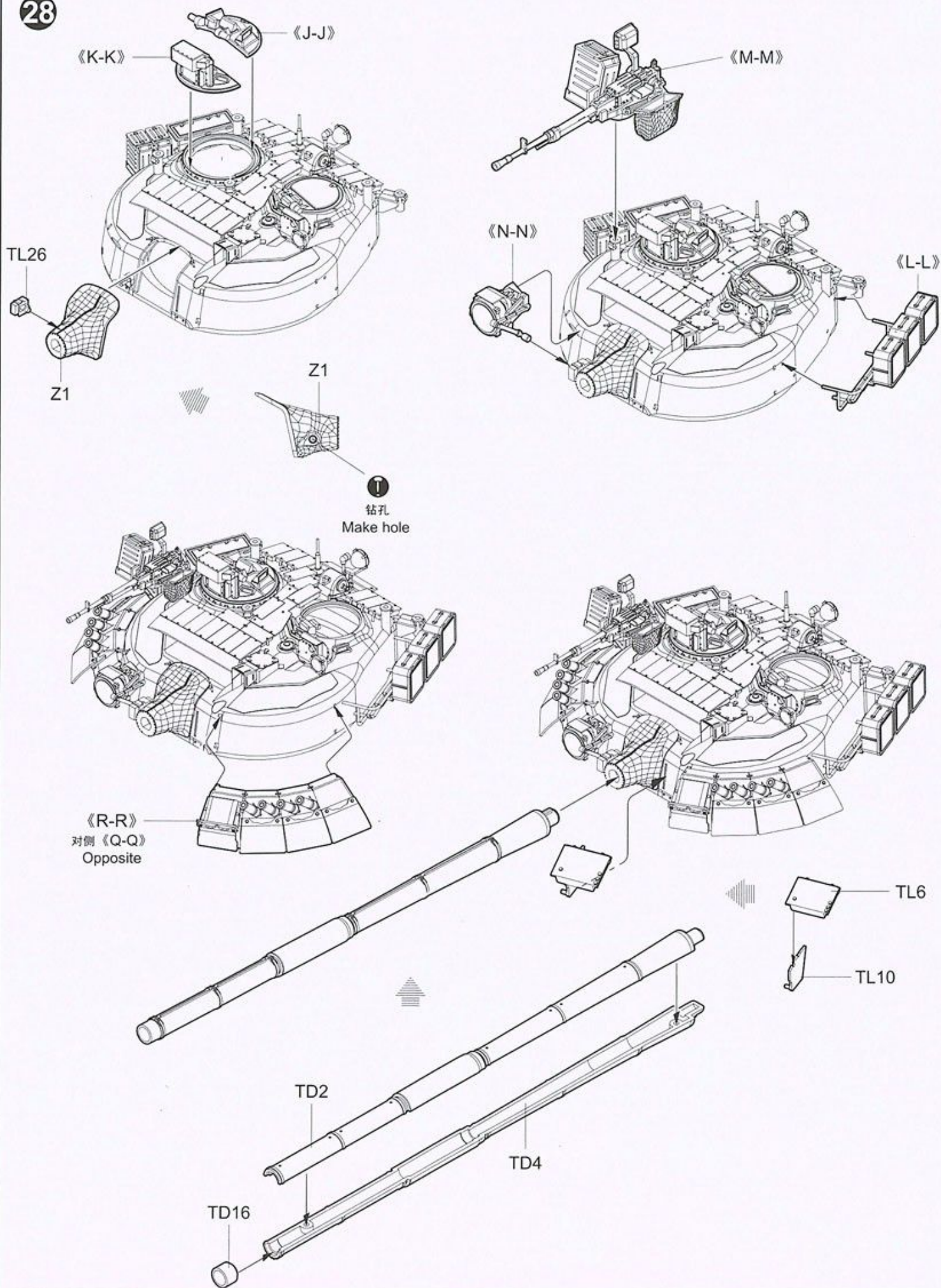


26

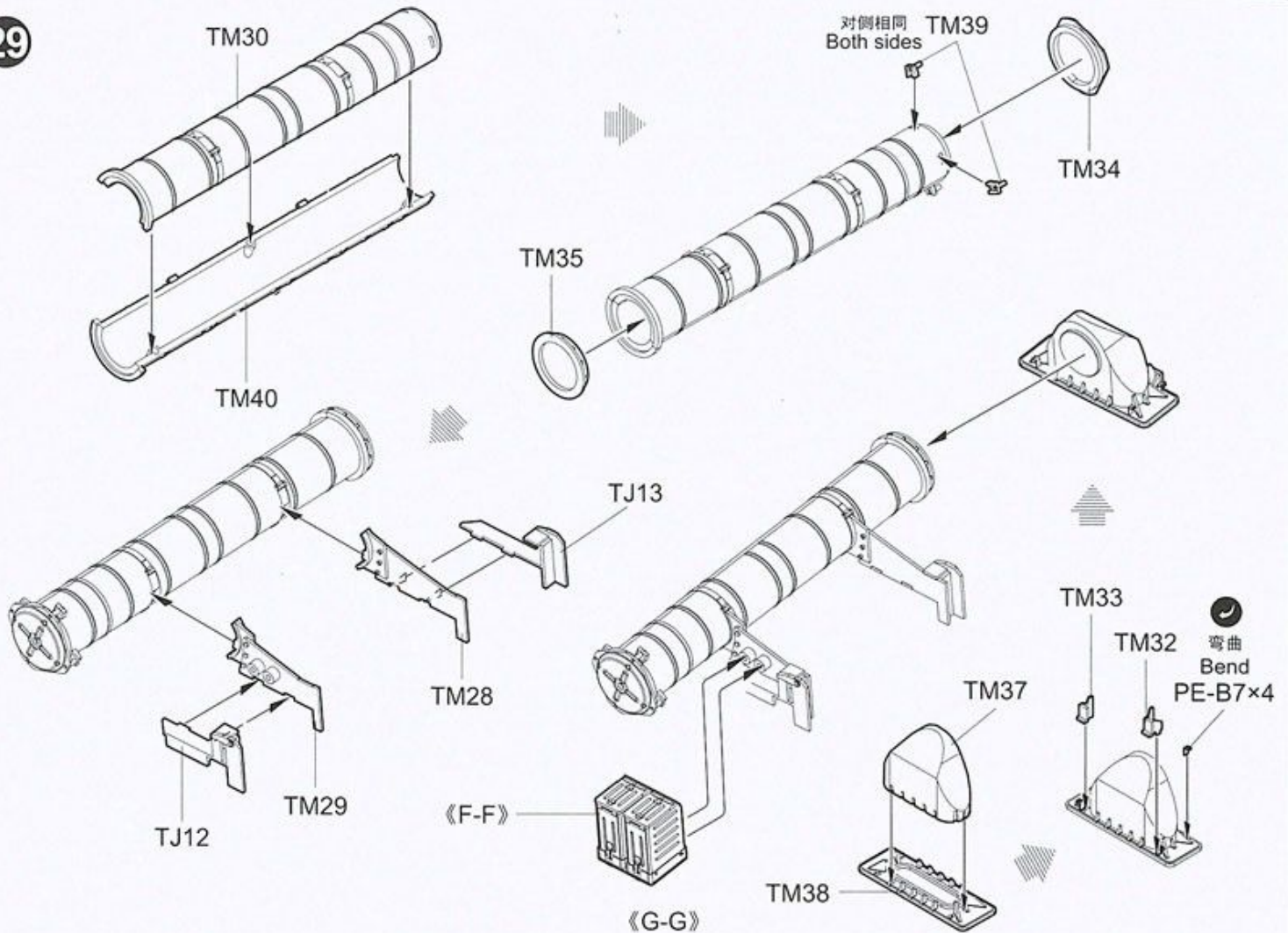


27

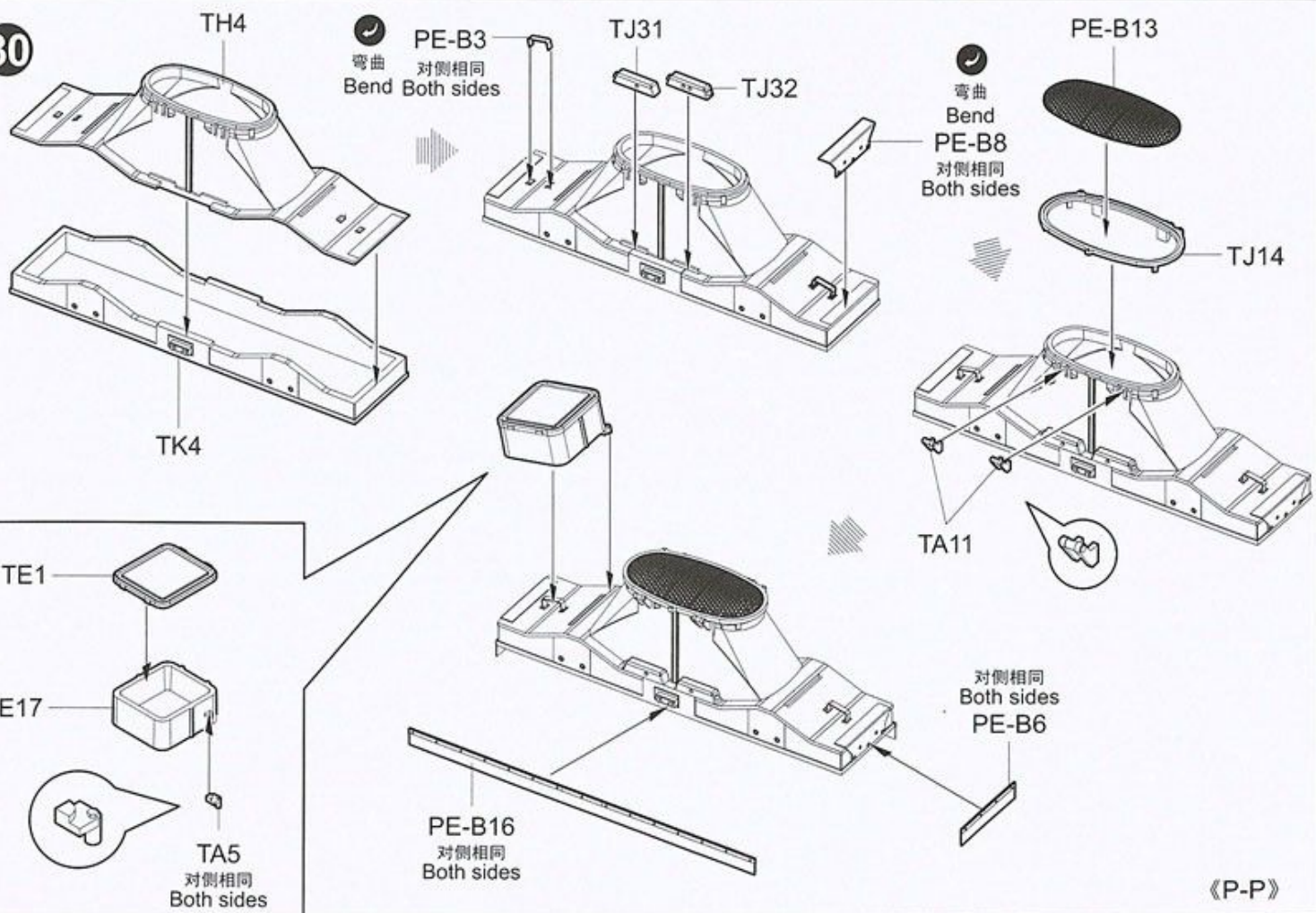




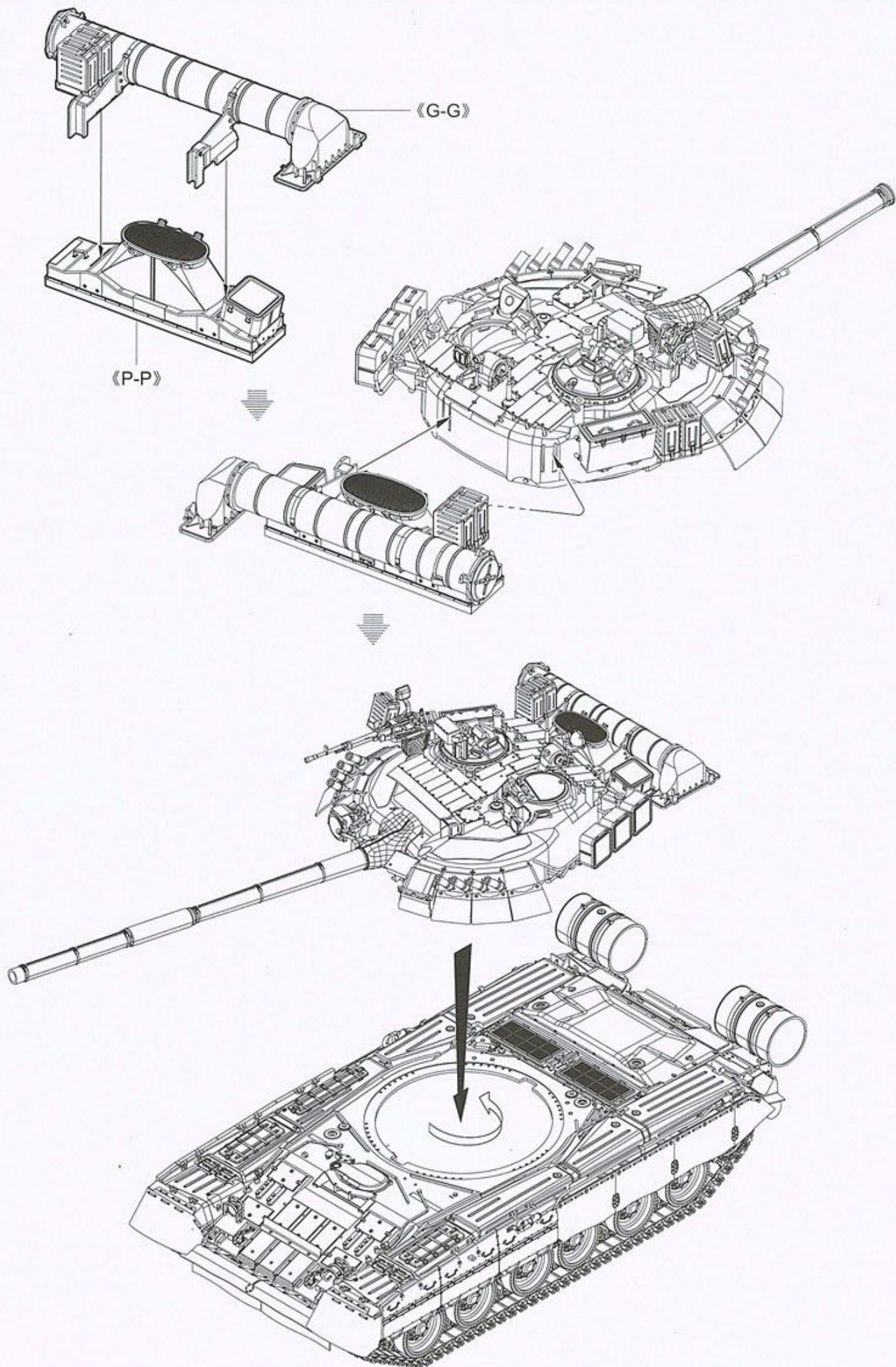
29



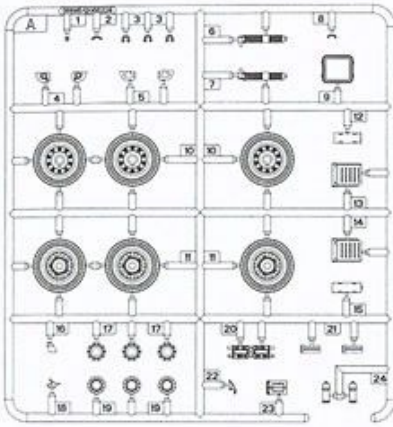
30



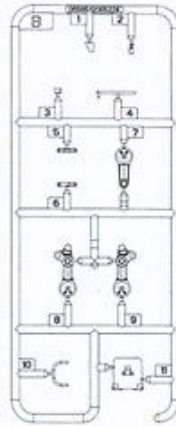
31



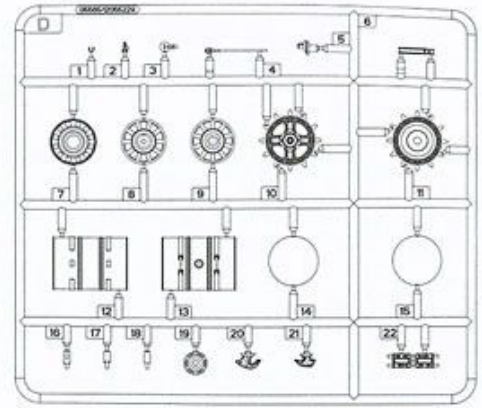
Ax4



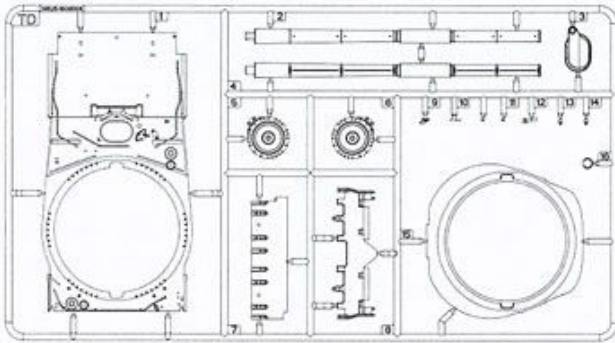
Bx4



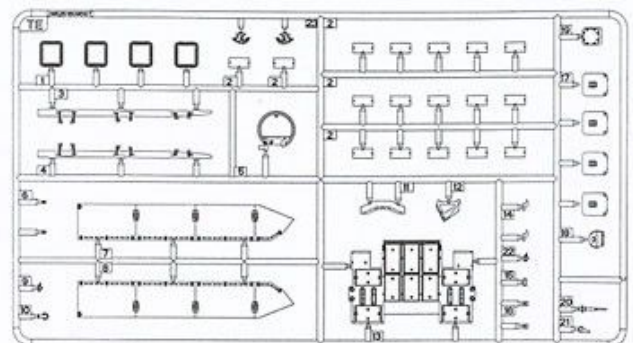
Dx2



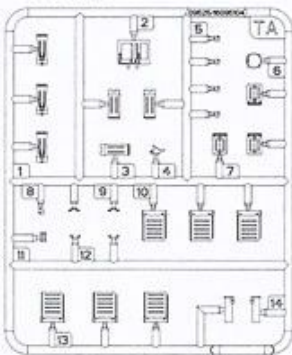
TD



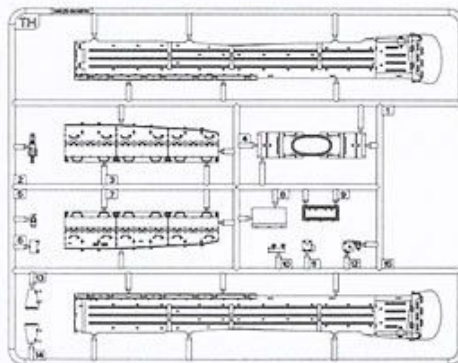
TE



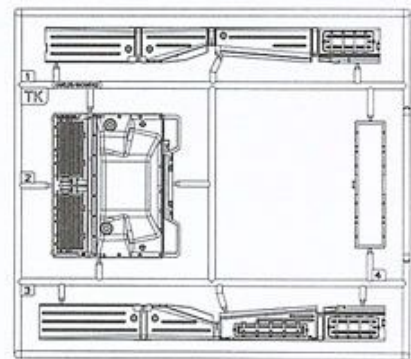
TAx2



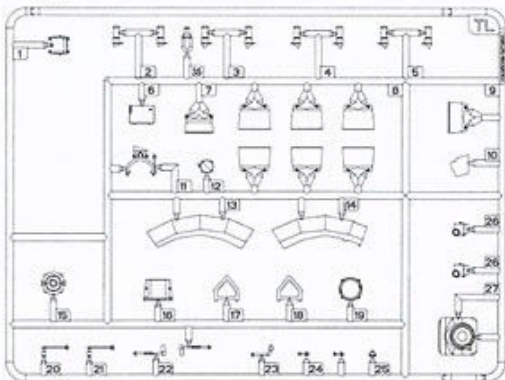
TH



TK



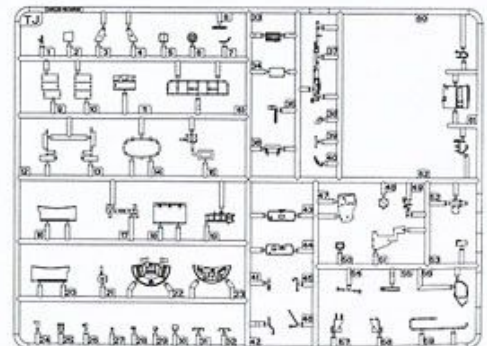
TL



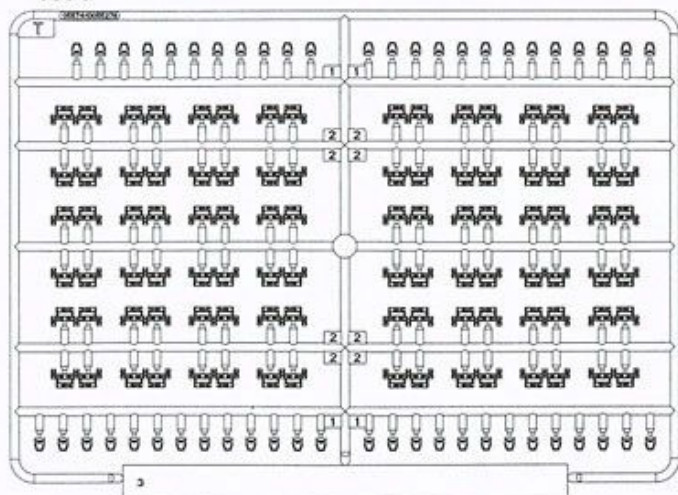
TM



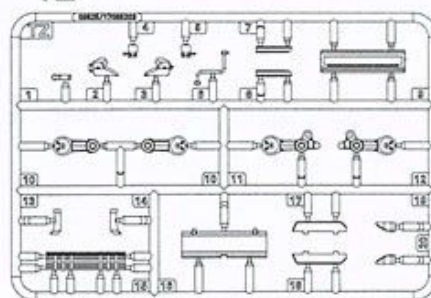
TJ



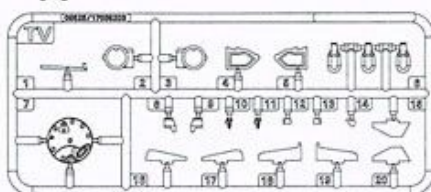
Tx4



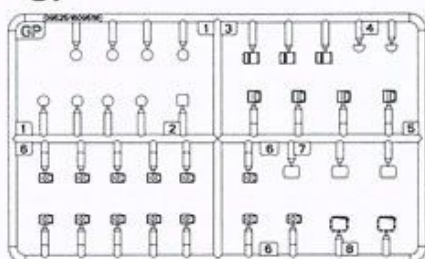
TZ



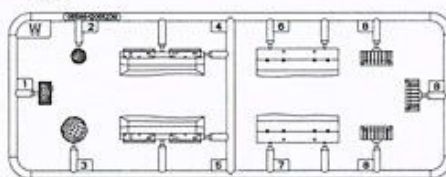
TV



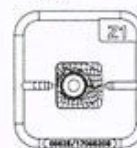
GP



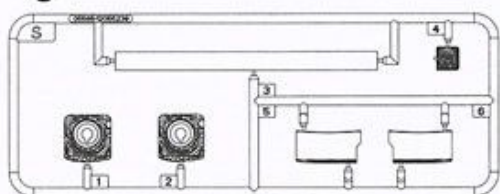
W



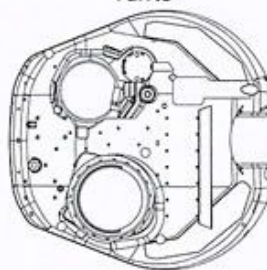
Z



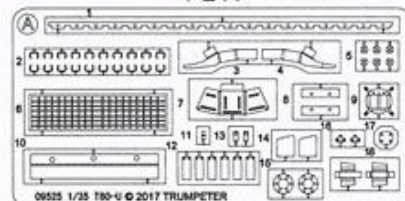
S



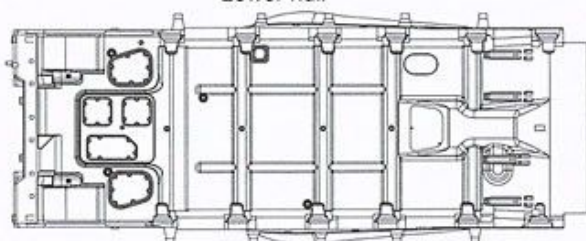
《炮塔》
Turrte



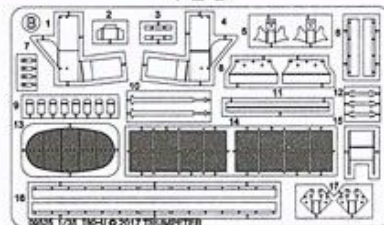
《蚀刻片A》
PE-A



《车底》
Lower hull



《蚀刻片B》
PE-B



《水贴》
Decal

201 1 2 2 0 3 1 4
09525 1/35 Russian T-80U MBT

《铜线》
Brass wire

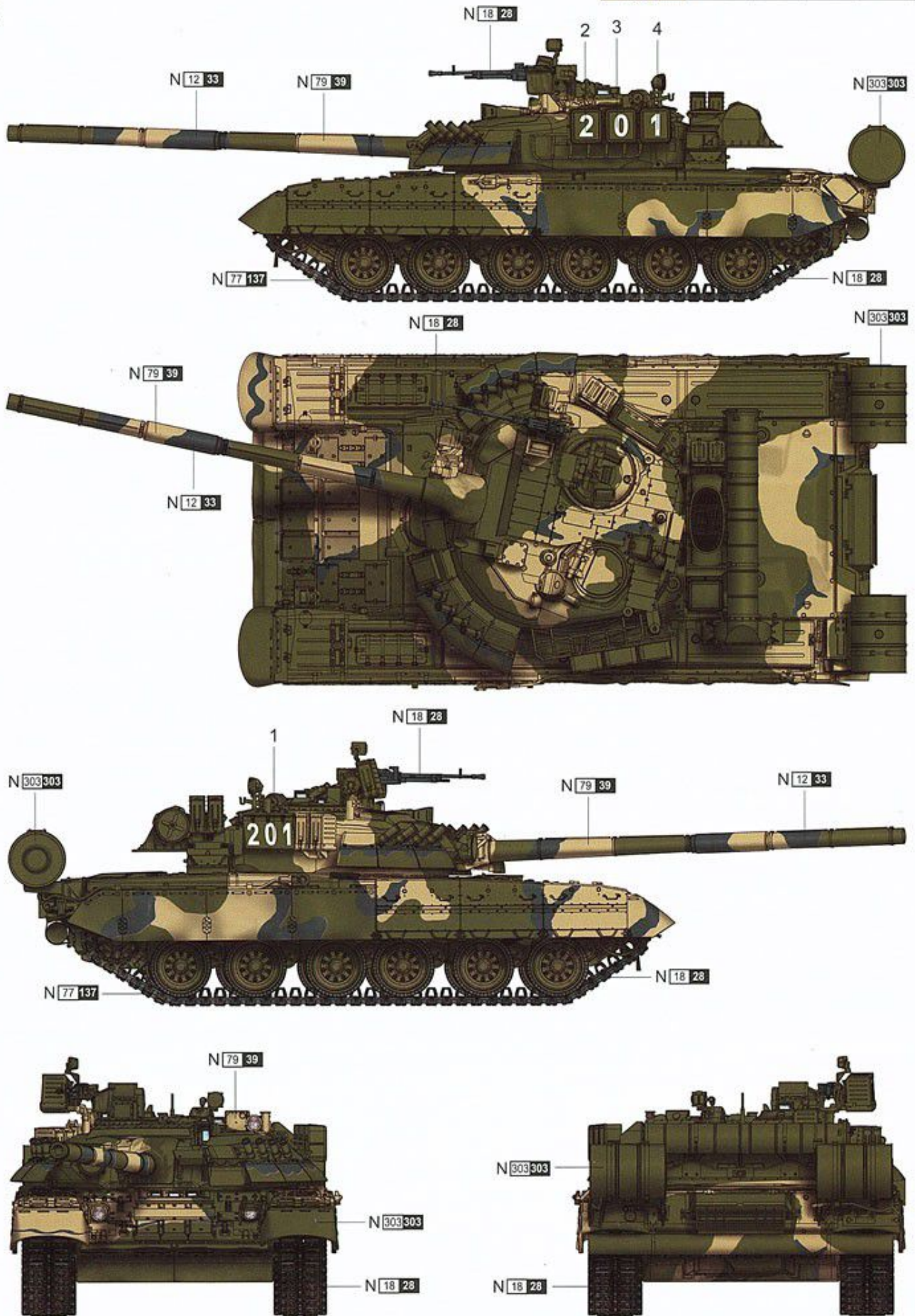


涂装同标贴指示 Painting & Marking guide

PAINT REFERENCE COLOUR

Color	Mr.Hobby	Vallejo	Model Master	Tamiya	Humbrol
Tire Black 胎黑色	N 77 137	—	—	—	—
Steel 黑铁色	N 18 28	864	1402	—	—
Sandy Yellow/Dark Yellow 砂黄色	N 79 39	824	—	XF59	93

A



H X AQUEOUS HOBBY COLOUR

X MR COLOUR