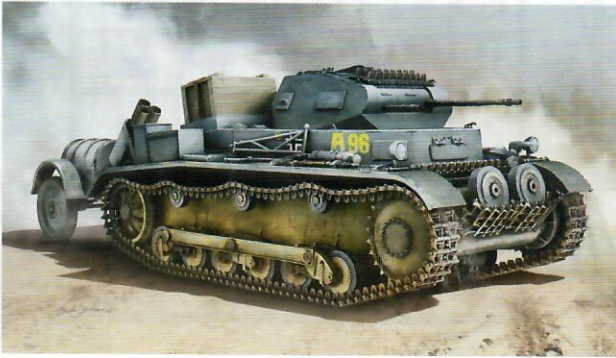


Pz.Kpfw. II Ausf. b

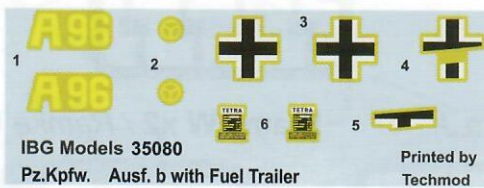
German Light Tank with fuel trailer



Cat. No. 35080
Scale 1/35



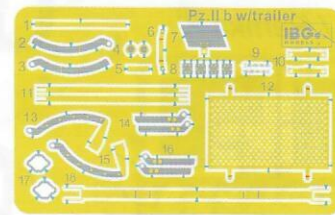
Decals / Kalkomanie



IBG Models 35080
Pz.Kpfw. Ausf. b with Fuel Trailer

Printed by
Techmod

Photo-etched Parts / Elementy Fototrawione



		VALLEJO	HATAKA	LIFE COLOR	MR HOBBY	AK INTERACTIVE	MISSION MODELS
German Grey	A	71.052	HTK-_164	UA208	H32	RC057	MMP-014
Dark Brown	B	71.042	HTK-_168	UA412	H462	RC268	MMP-139
Rust	C	71.130	HTK-_132	LC32	H47	AK708	MMW-001
Brown Leather	D	72.740	HTK-_186	UA764	H460	AK3031	MMP-130
Gunmetal	F	71.072	HTK-_106	LC26	H018	RC015	MMM-010
Black	G	71.057	HTK-_100	LC02	H12	RC001	MMP-040
Wood	H	71.077	HTK-_172	UA714	H37	AK780	MMP-119
Ivory	J	71.075	HTK-_184	UA232	H313	RC046	MMP-082

▲ 1 Element assembled in previous step
Element złożony w wcześniejszym etapie

▲ ? Version to choose
Wersja do wyboru

▲ A Paint colour
Kolor farby

▲ 1 Element after assembly in current step
Element po złożeniu w aktualnym etapie

▲ 1 Decal
Kalkomania

Please follow the steps of the instructions strictly. Glue and paint not included.

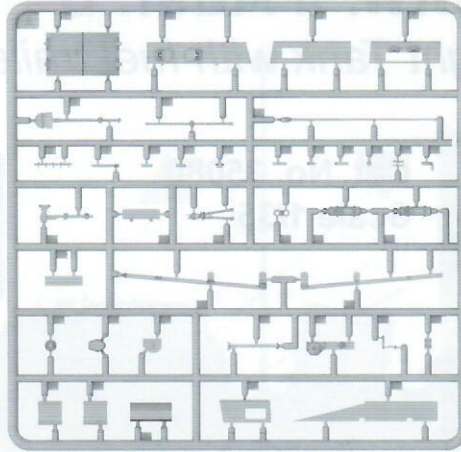
Proszę postępować ściśle według etapów instrukcji. Klej i farby nie wchodzą w skład zestawu.

IBG Models
ul. Benedykta Hertza 2
04-603 Warszawa
Poland

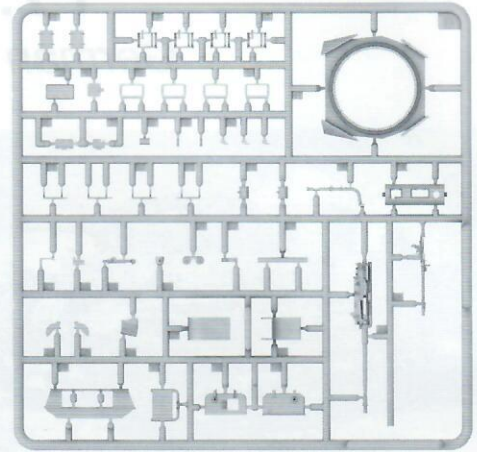
tel +48 22 8159150
fax +48 22 8159151
ibgsc@ibg.com.pl
www.ibg.com.pl
www.ibgmodels.com

Parts of the model
Elementy modelu

Frame A / Ramka A



Frame B / Ramka B



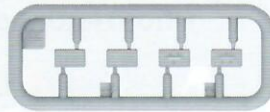
Frame Q / Ramka Q



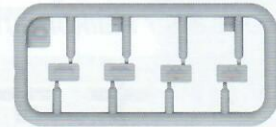
Frame T / Ramka T



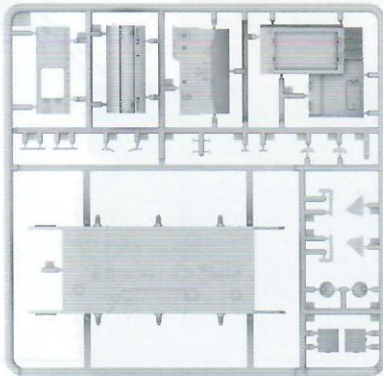
Frame R / Ramka R



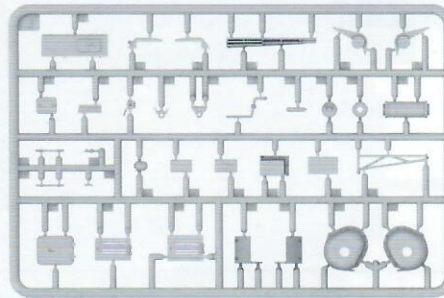
Frame O / Ramka O



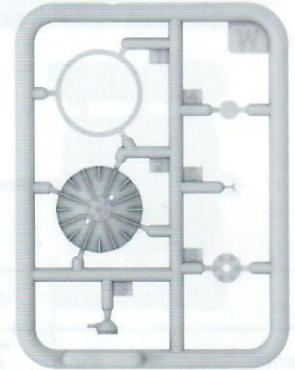
Frame K / Ramka K



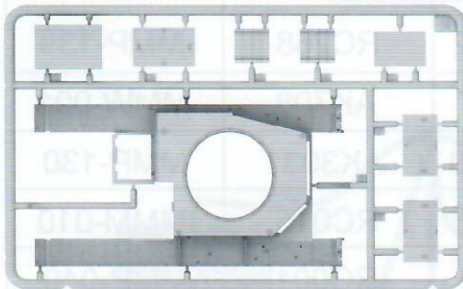
Frame J / Ramka J



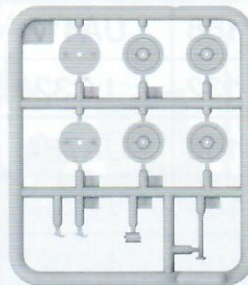
Frame W x2 / Ramka W x2



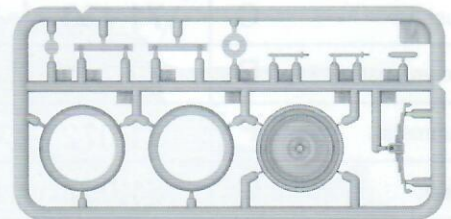
Frame N / Ramka N



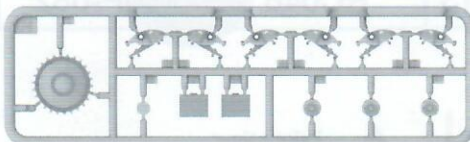
Frame V x6 / Ramka V x6



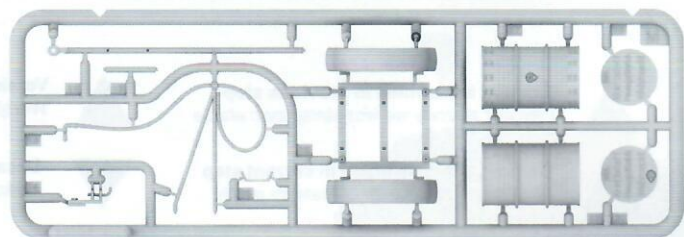
Frame M x2 / Ramka M x2



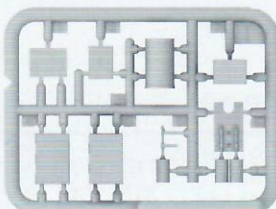
Frame H x2 / Ramka H x2



Frame M2 x2 / Ramka M2 x2



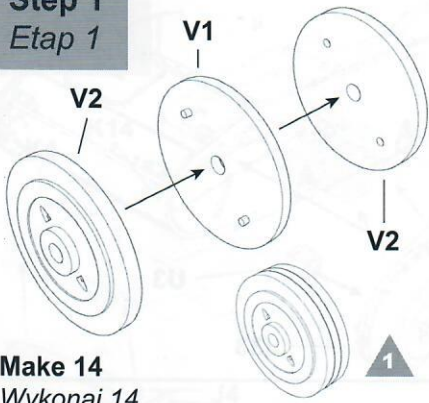
Frame I x2 / Ramka I x2



Track links / Ogniwka gąsienic

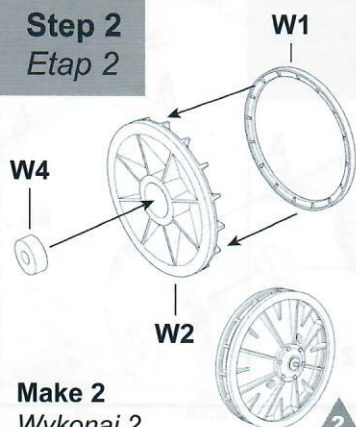


Step 1
Etap 1



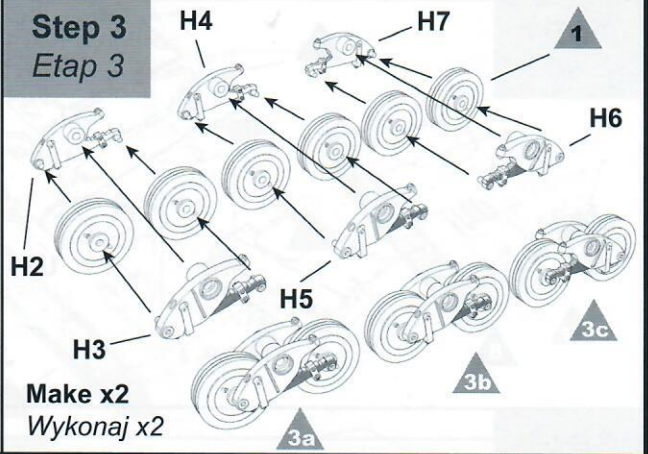
Make 14
Wykonaj 14

Step 2
Etap 2



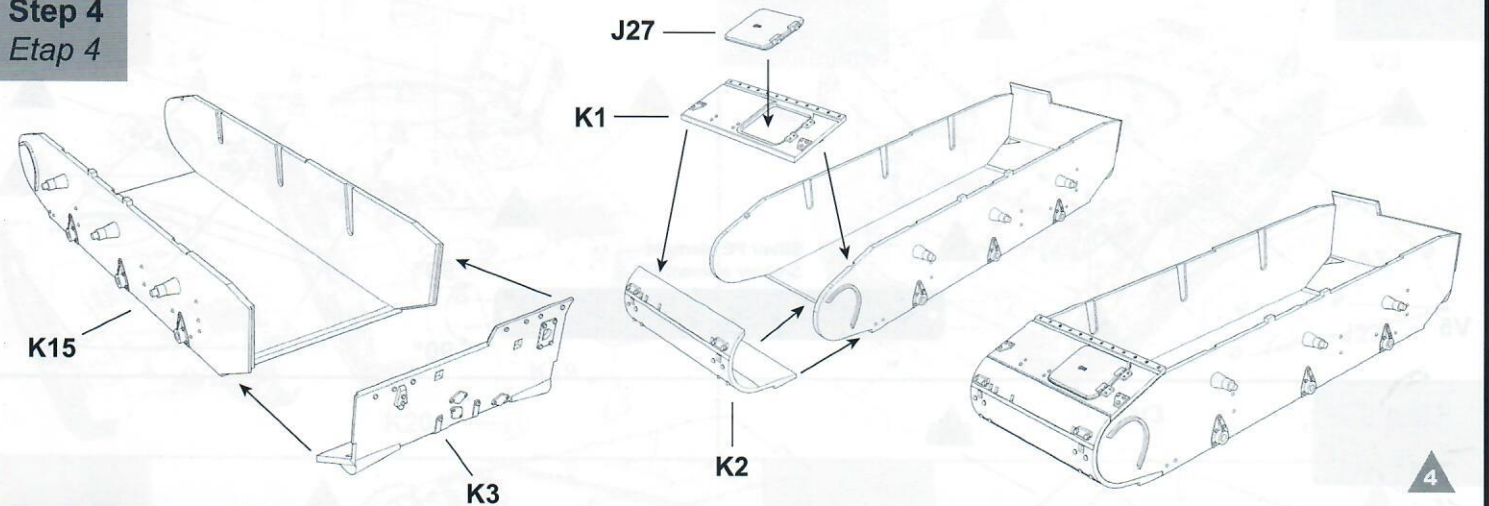
Make 2
Wykonaj 2

Step 3
Etap 3

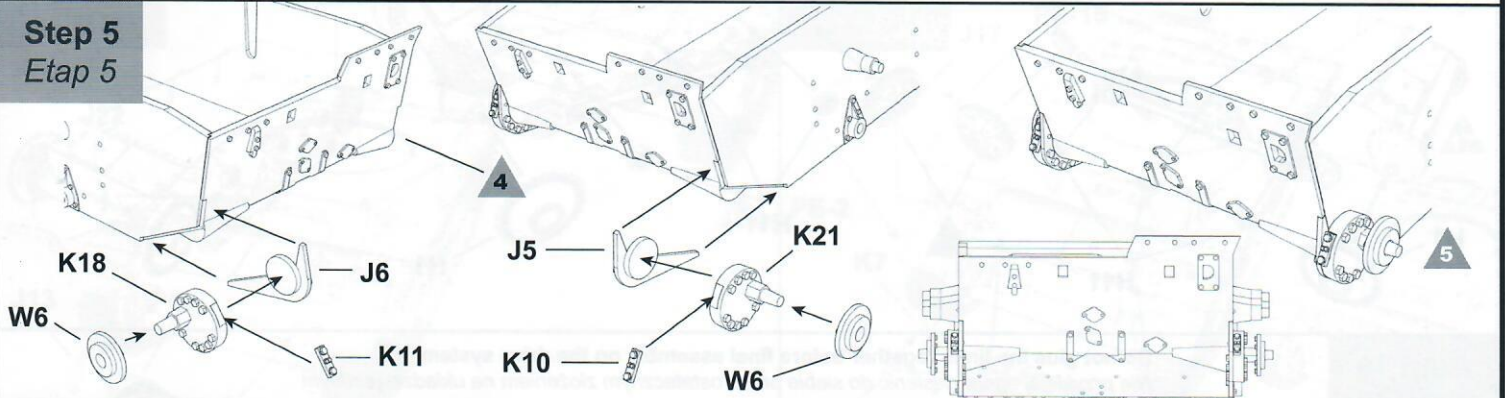


Make x2
Wykonaj x2

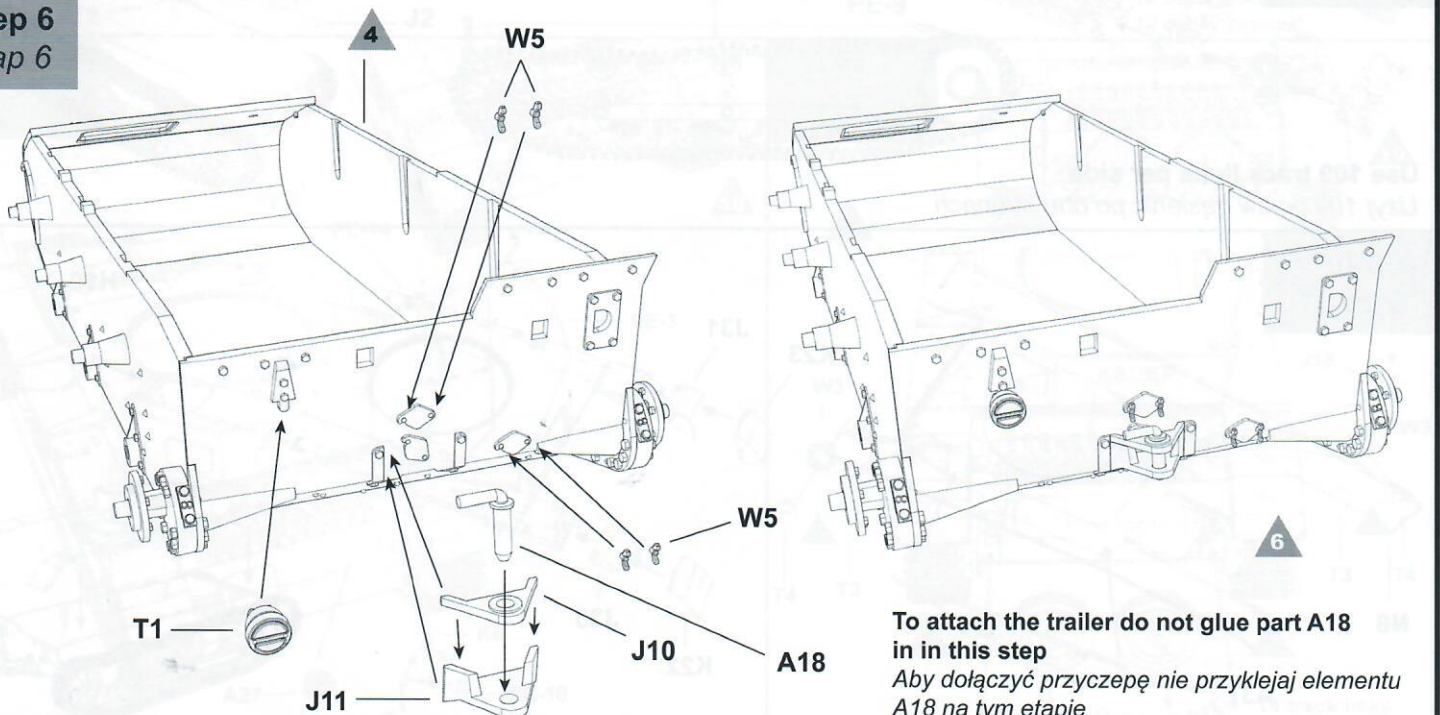
Step 4
Etap 4



Step 5
Etap 5

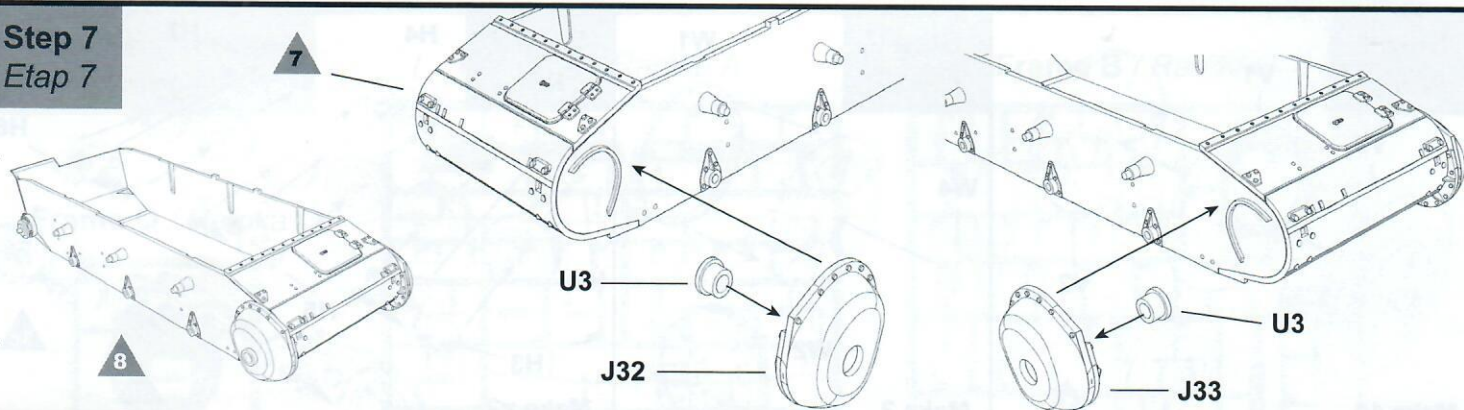


Step 6
Etap 6

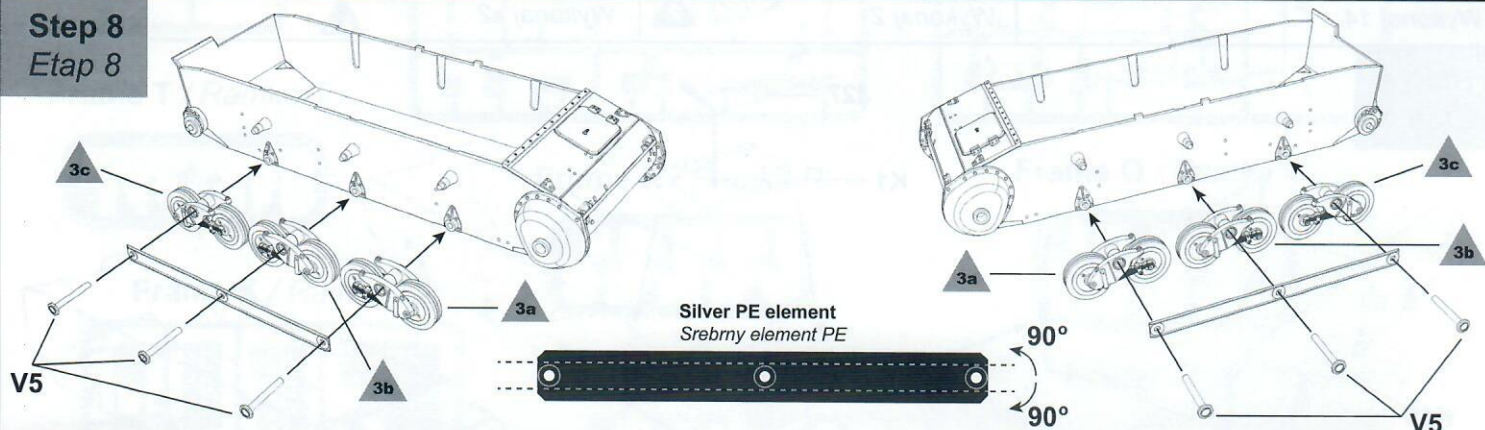


To attach the trailer do not glue part A18 in in this step
Aby dołączyć przyczepę nie przyklejaj elementu A18 na tym etapie

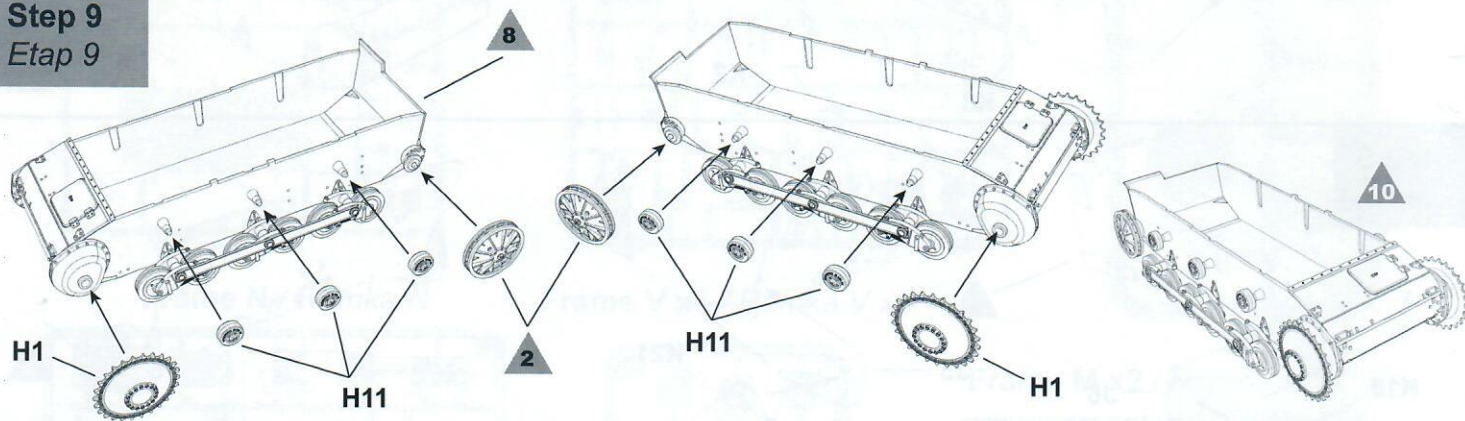
Step 7
Etap 7



Step 8
Etap 8

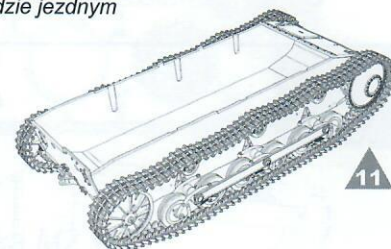
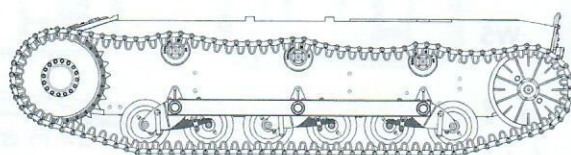
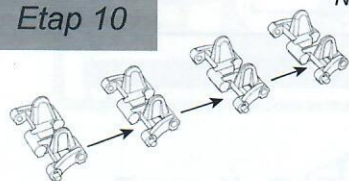


Step 9
Etap 9



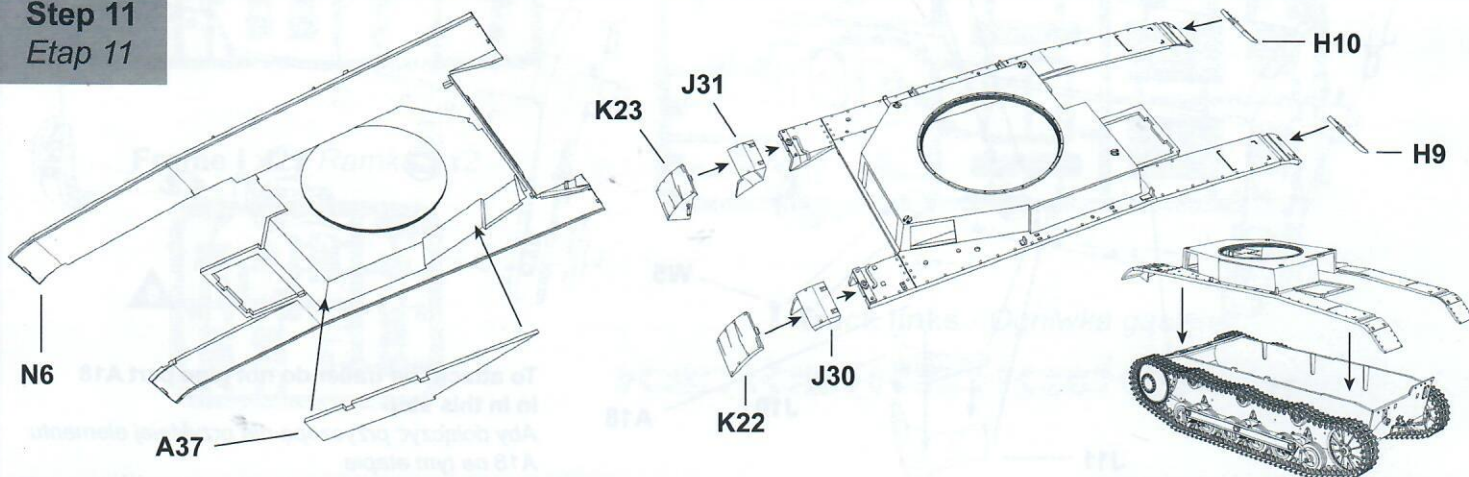
Step 10
Etap 10

Do not glue the links together before final assembly on the drive system
Nie przyklejaj ogniw łańcucha do siebie przed ostatecznym złożeniem na układzie jezdnym

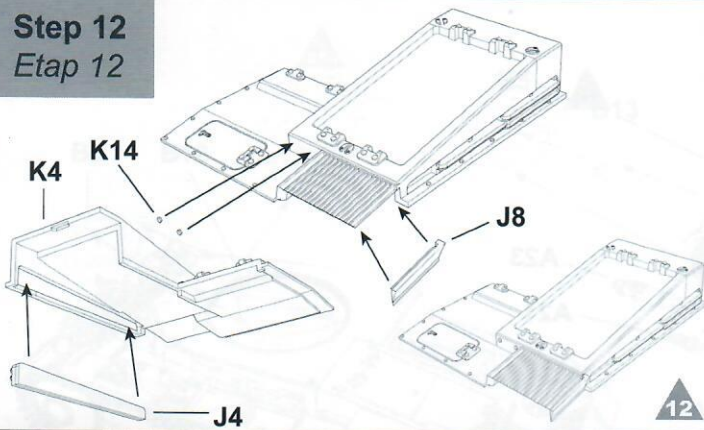


Use 109 track links per side
Użyj 109 ogniw łańcucha po obu stronach

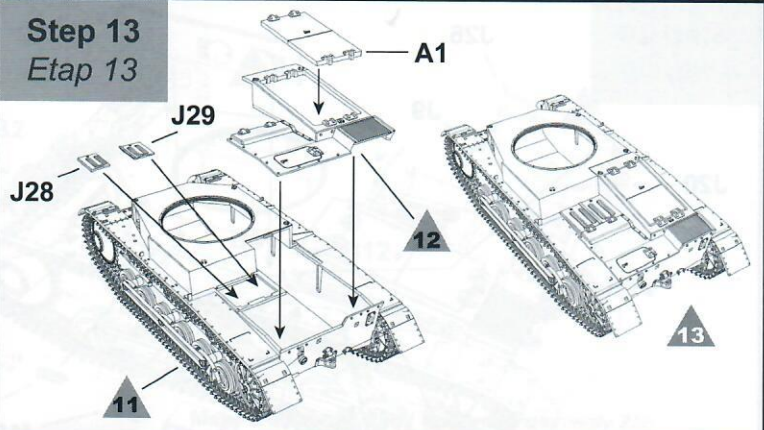
Step 11
Etap 11



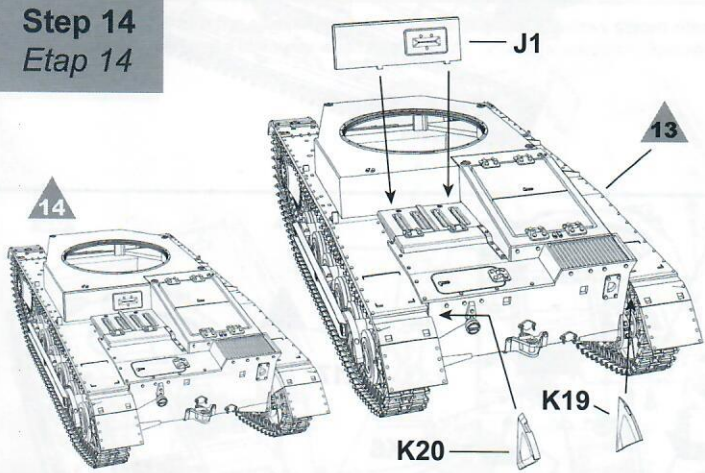
Step 12
Etap 12



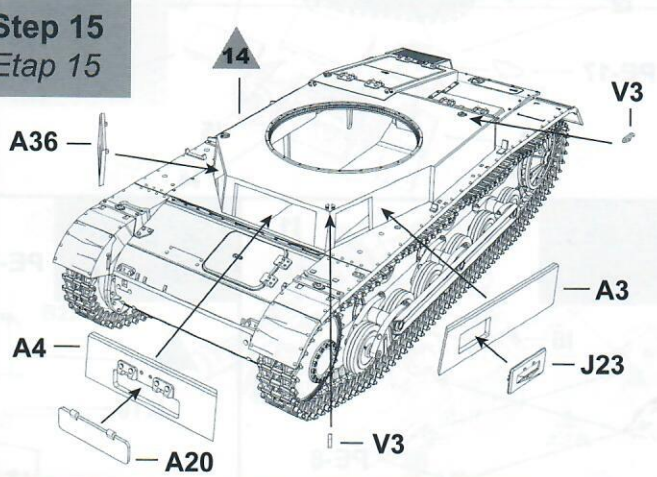
Step 13
Etap 13



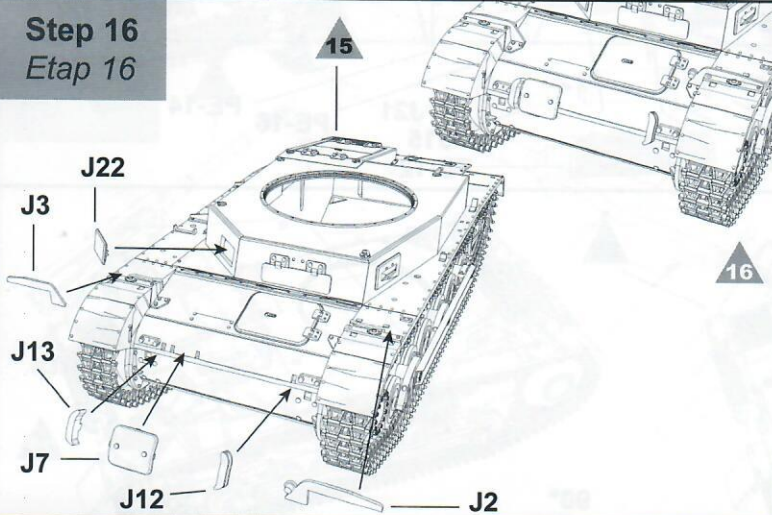
Step 14
Etap 14



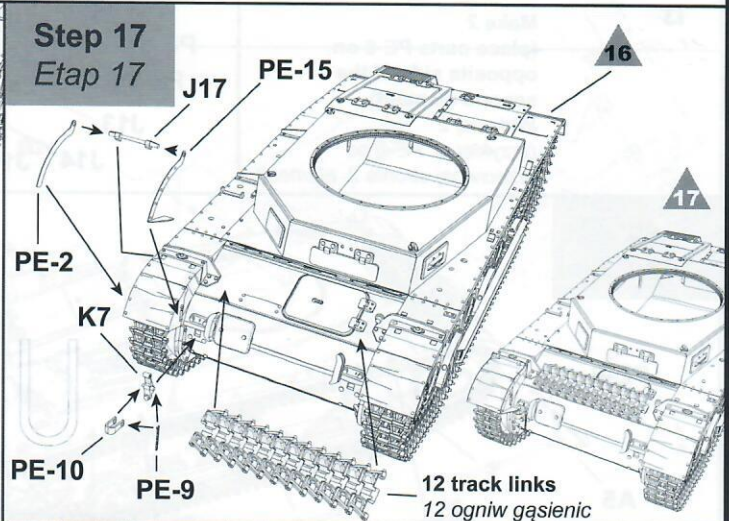
Step 15
Etap 15



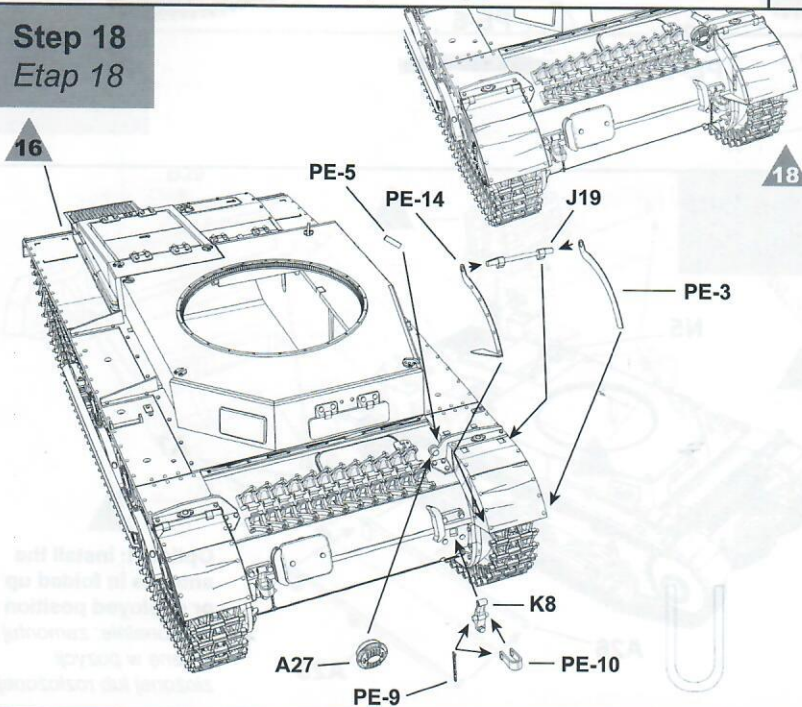
Step 16
Etap 16



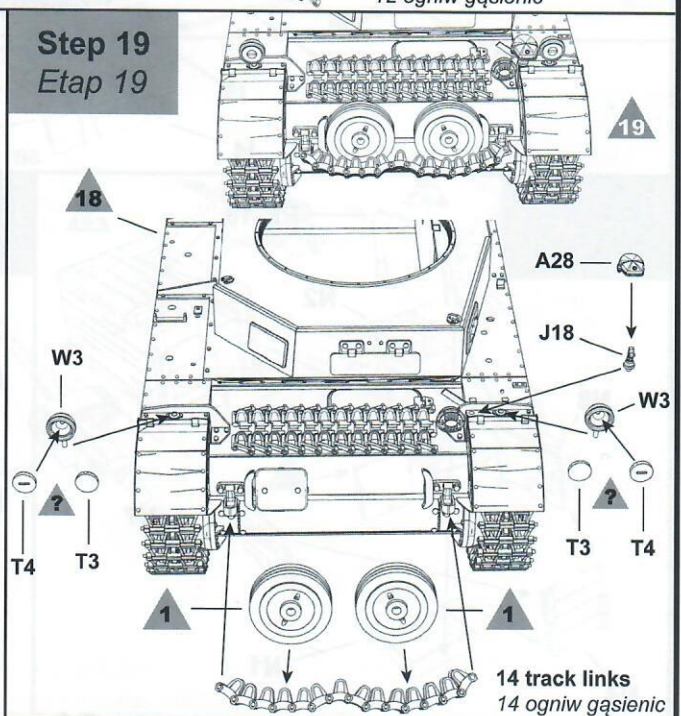
Step 17
Etap 17



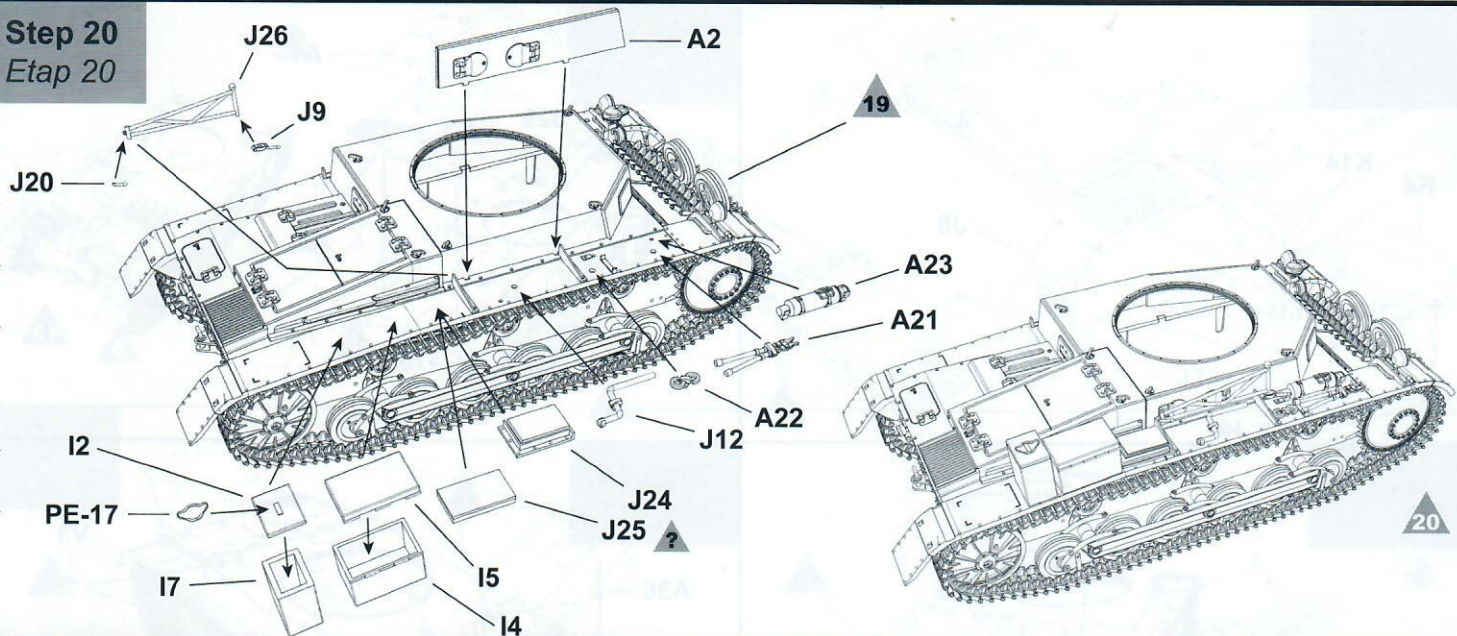
Step 18
Etap 18



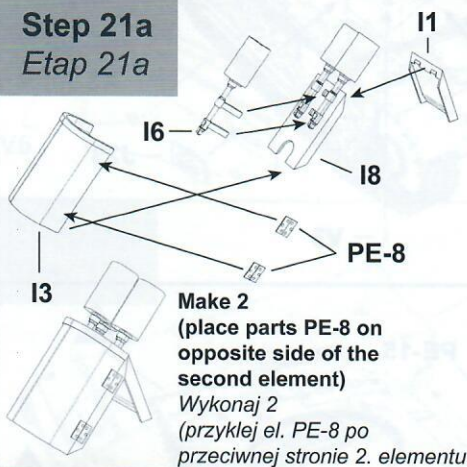
Step 19
Etap 19



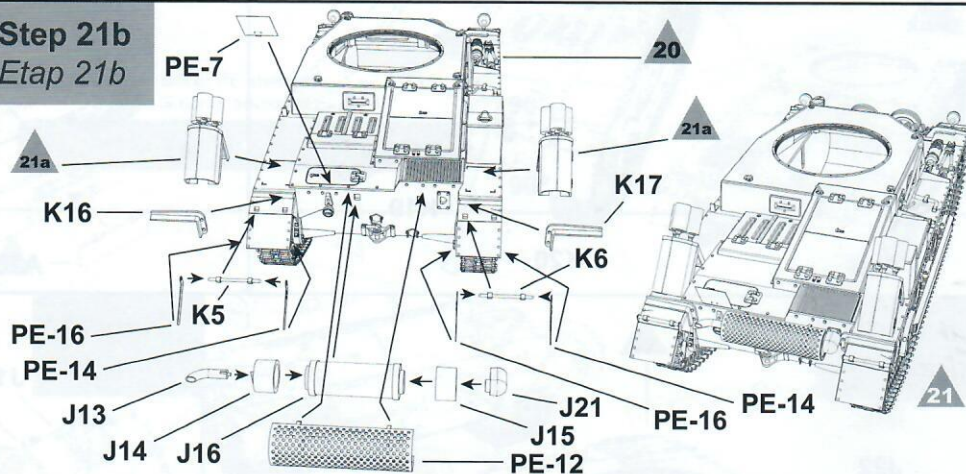
Step 20
Etap 20



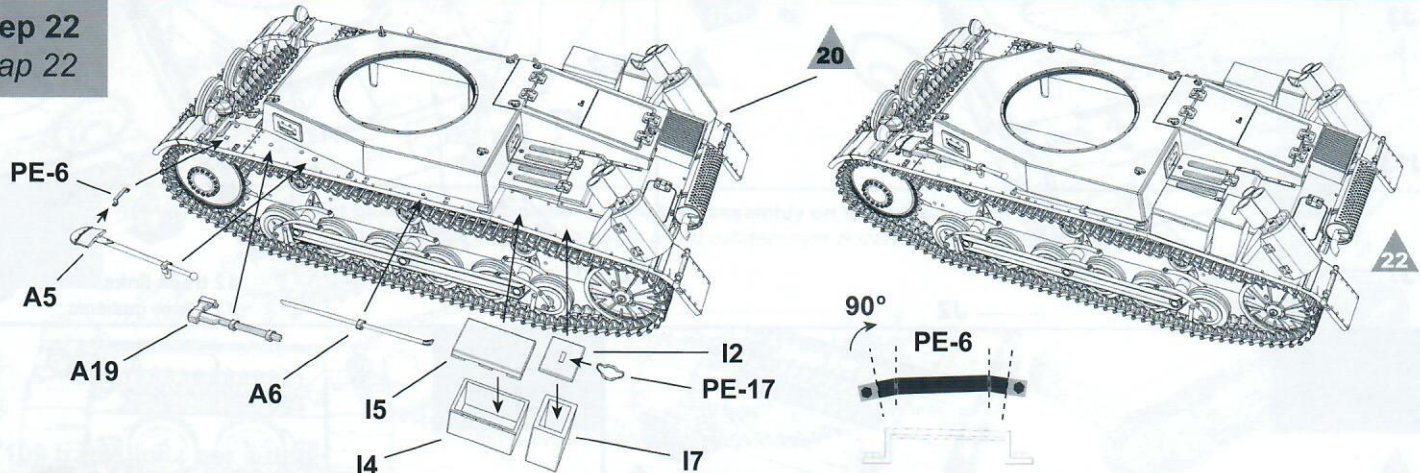
Step 21a
Etap 21a



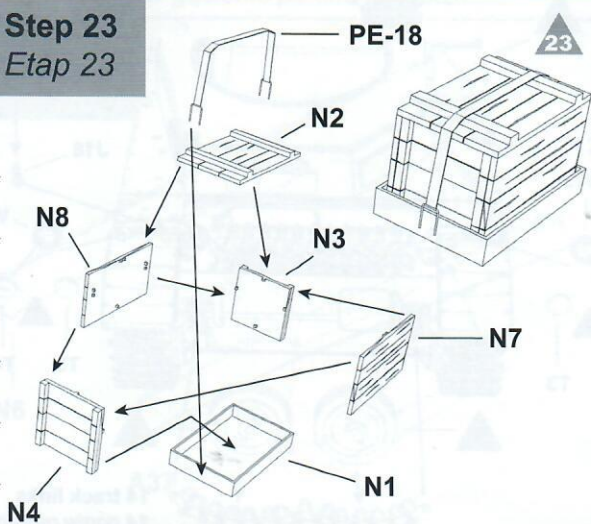
Step 21b
Etap 21b



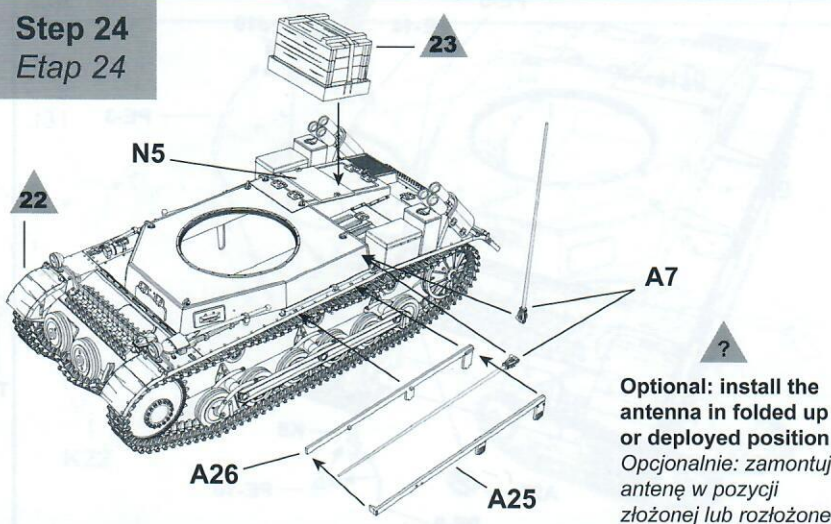
Step 22
Etap 22



Step 23
Etap 23



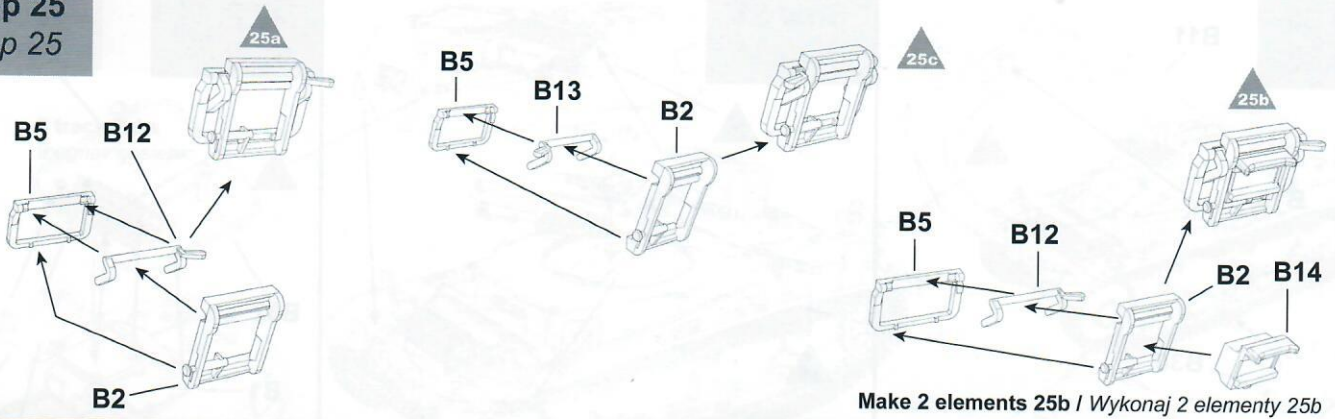
Step 24
Etap 24



Optional: install the antenna in folded up or deployed position
Opcjonalnie: zamontuj antenę w pozycji złożonej lub rozłożonej

Step 25

Etap 25

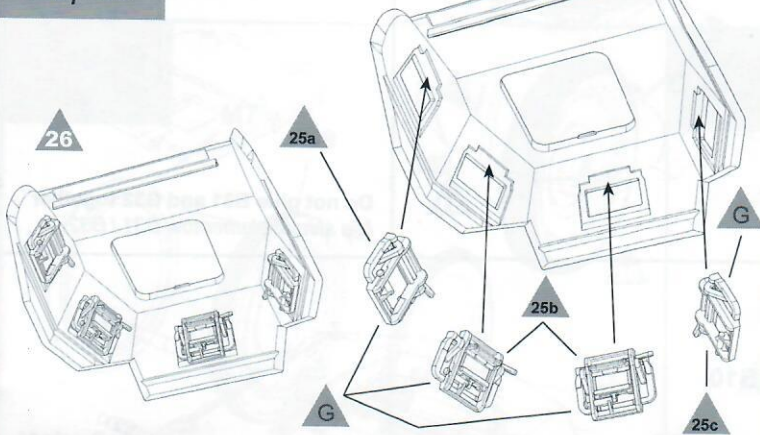


Make 2 elements 25b / Wykonaj 2 elementy 25b

Step 26

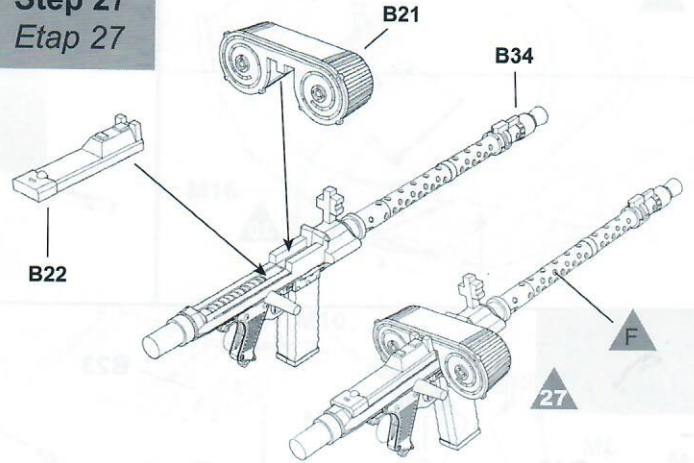
Etap 26

Paint the elements of the interior in kolor J unless stated otherwise
Pomaluj elementy wnętrza kolorem J, chyba że wskazano inaczej



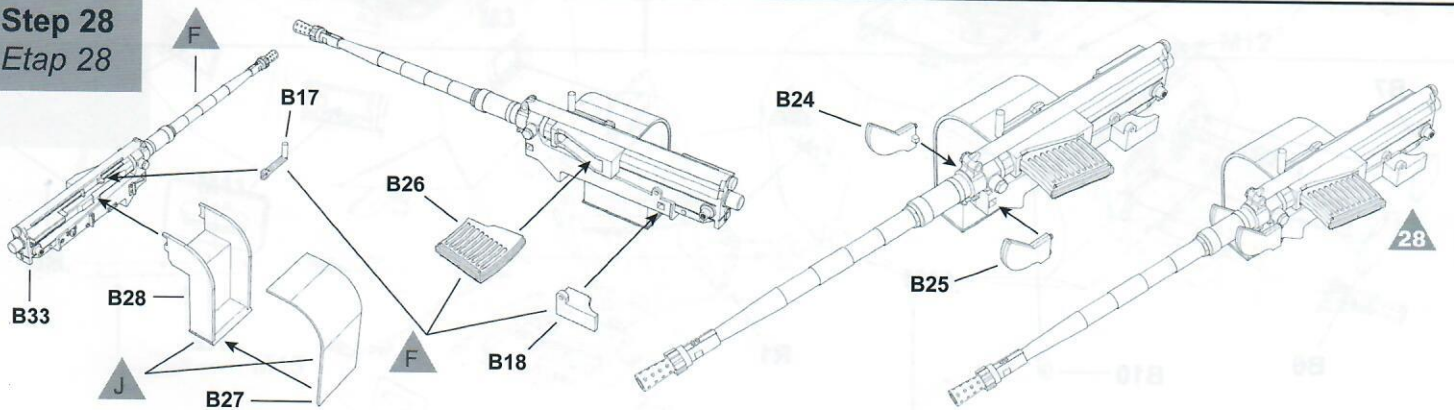
Step 27

Etap 27



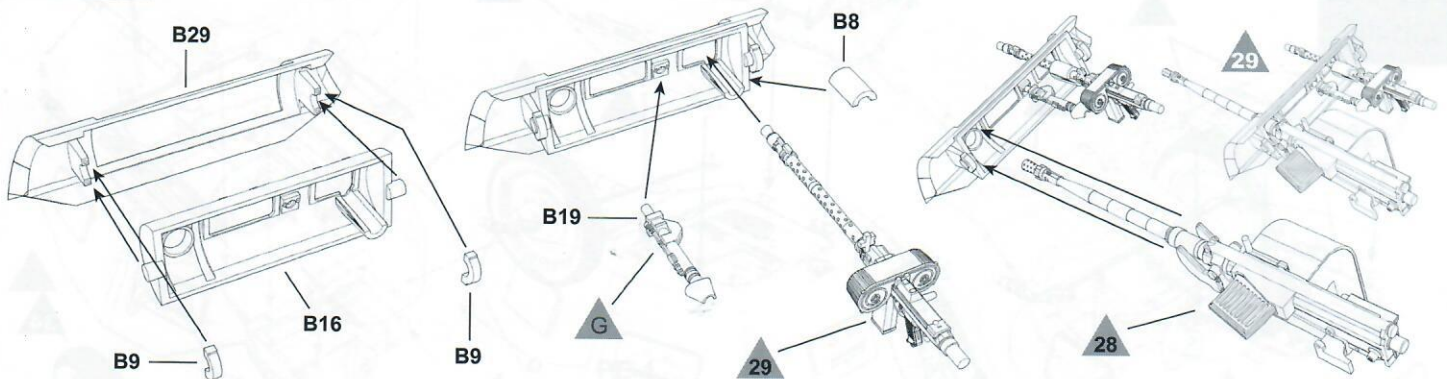
Step 28

Etap 28

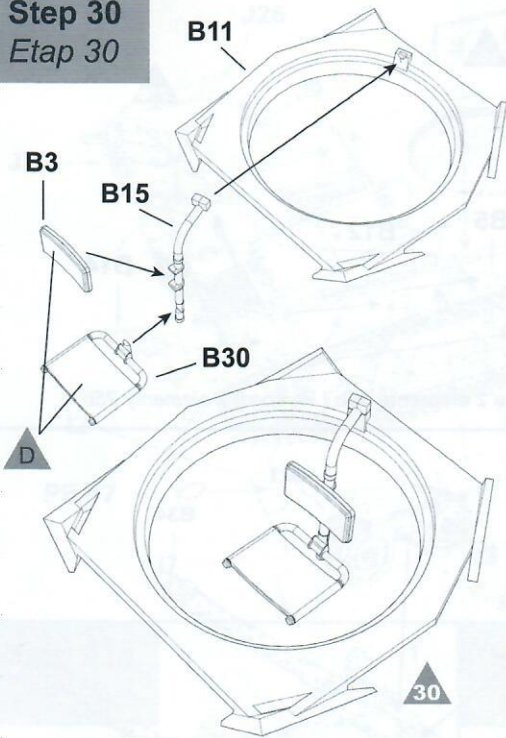


Step 29

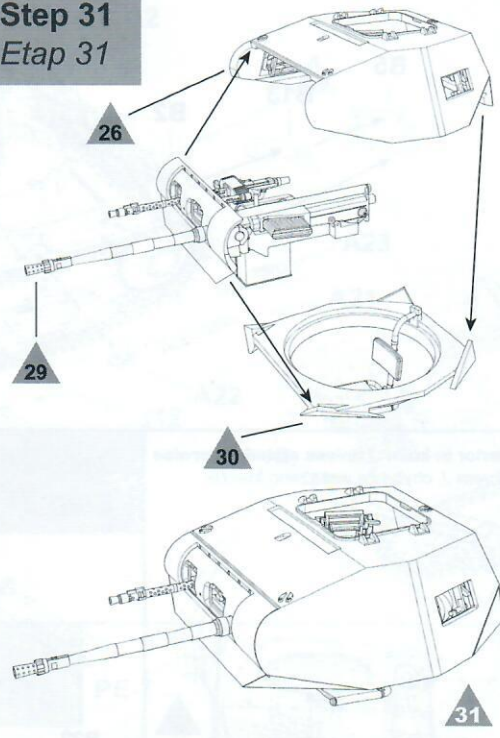
Etap 29



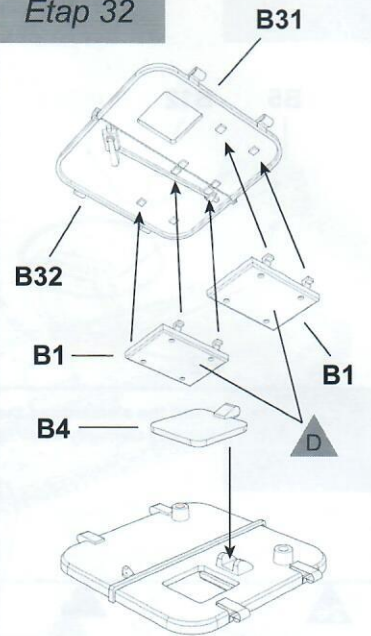
Step 30
Etap 30



Step 31
Etap 31

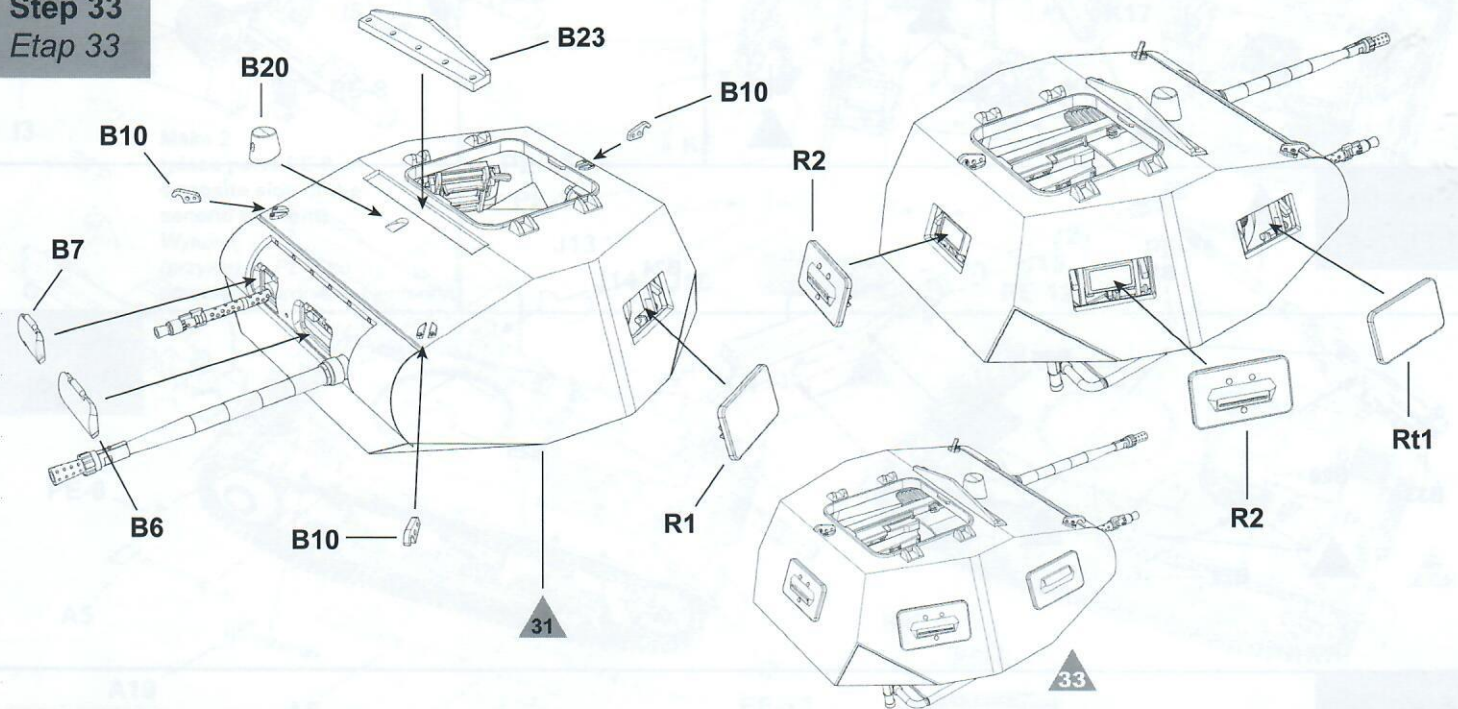


Step 32
Etap 32

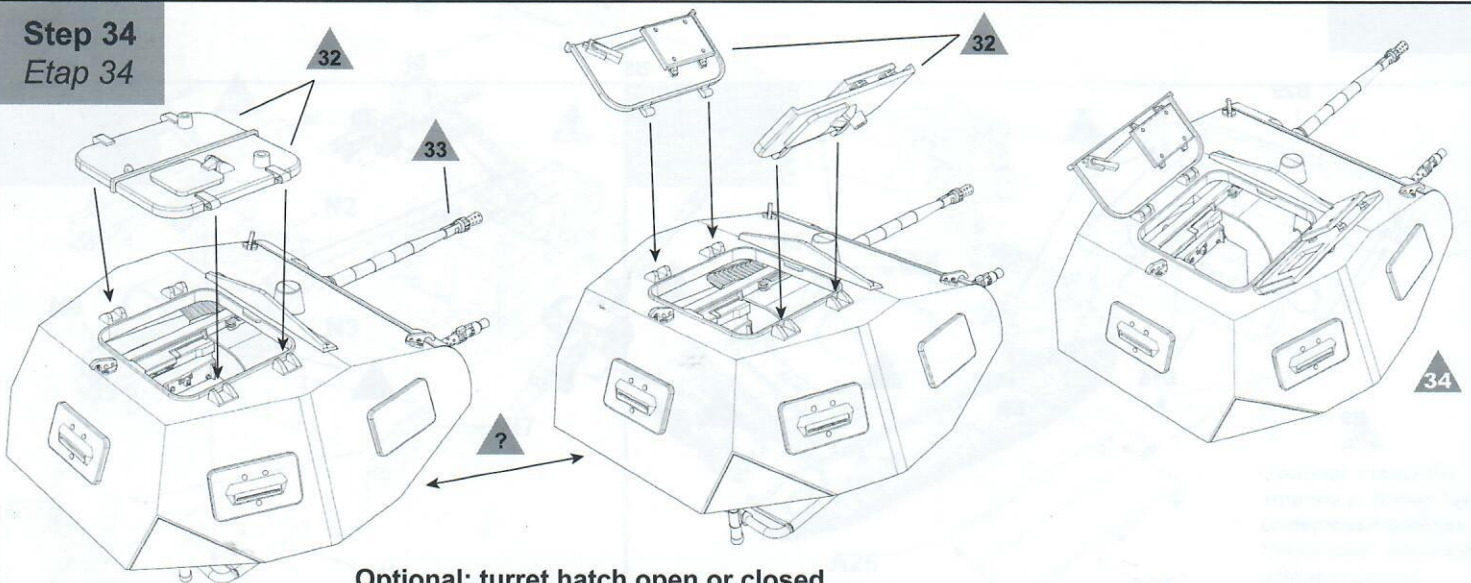


Do not glue B31 and B32 together
Nie sklejaj elementów B31 i B32

Step 33
Etap 33

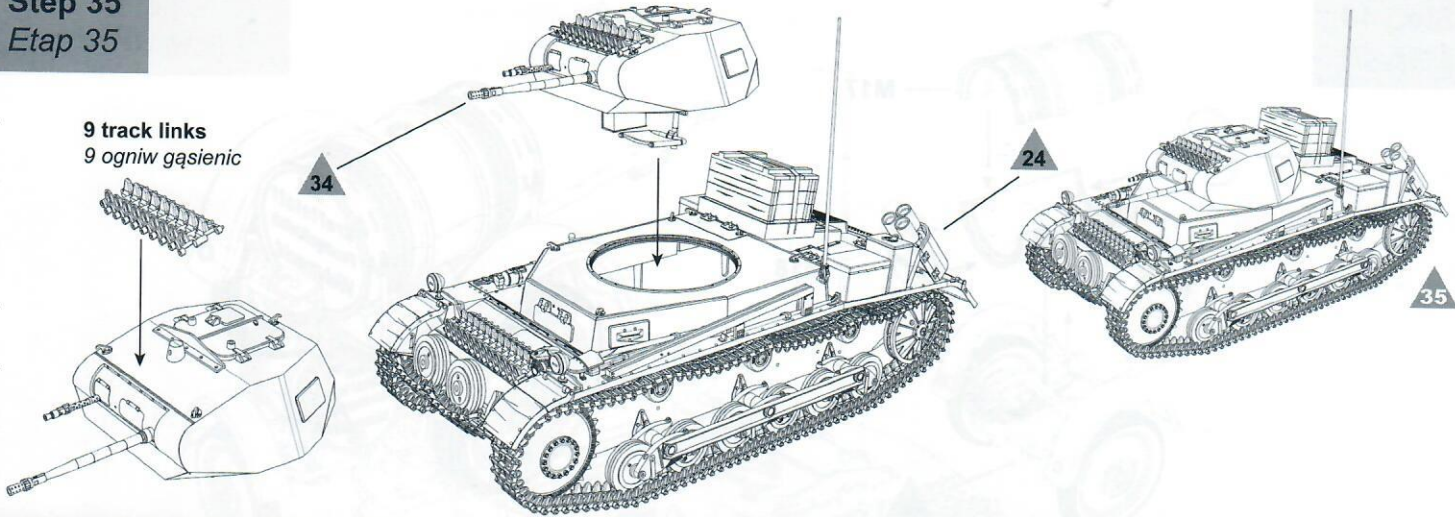


Step 34
Etap 34

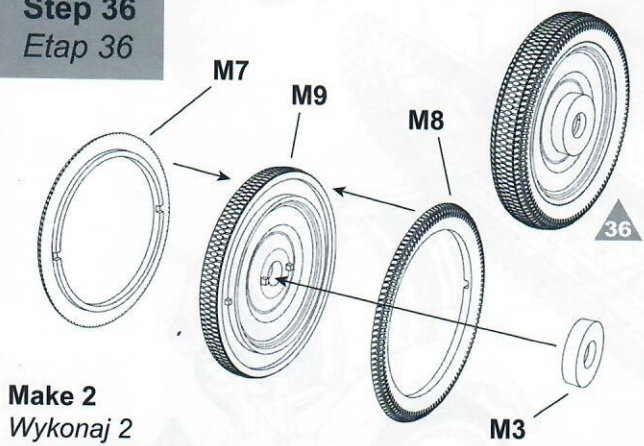


Optional: turret hatch open or closed
Opcjonalnie: właz na wieżę otwarty lub zamknięty

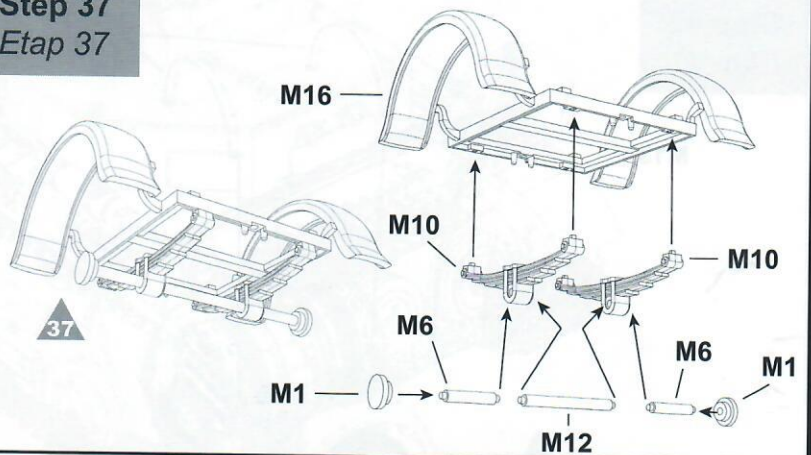
Step 35
Etap 35



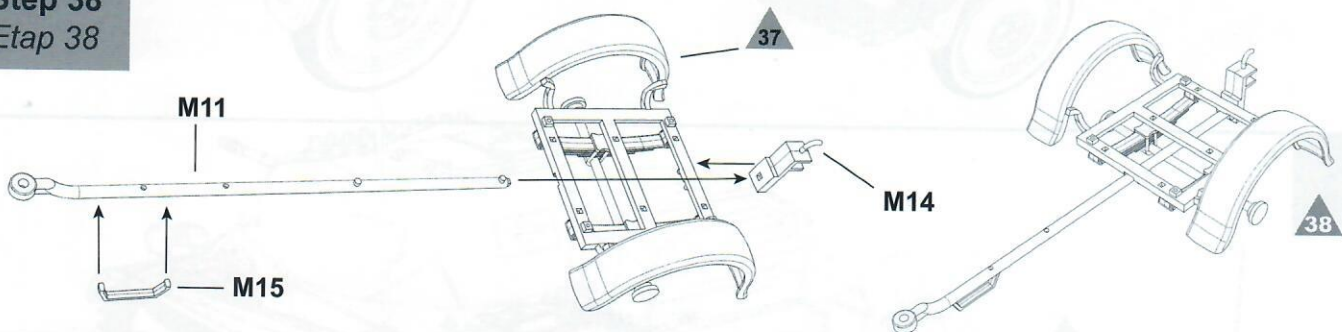
Step 36
Etap 36



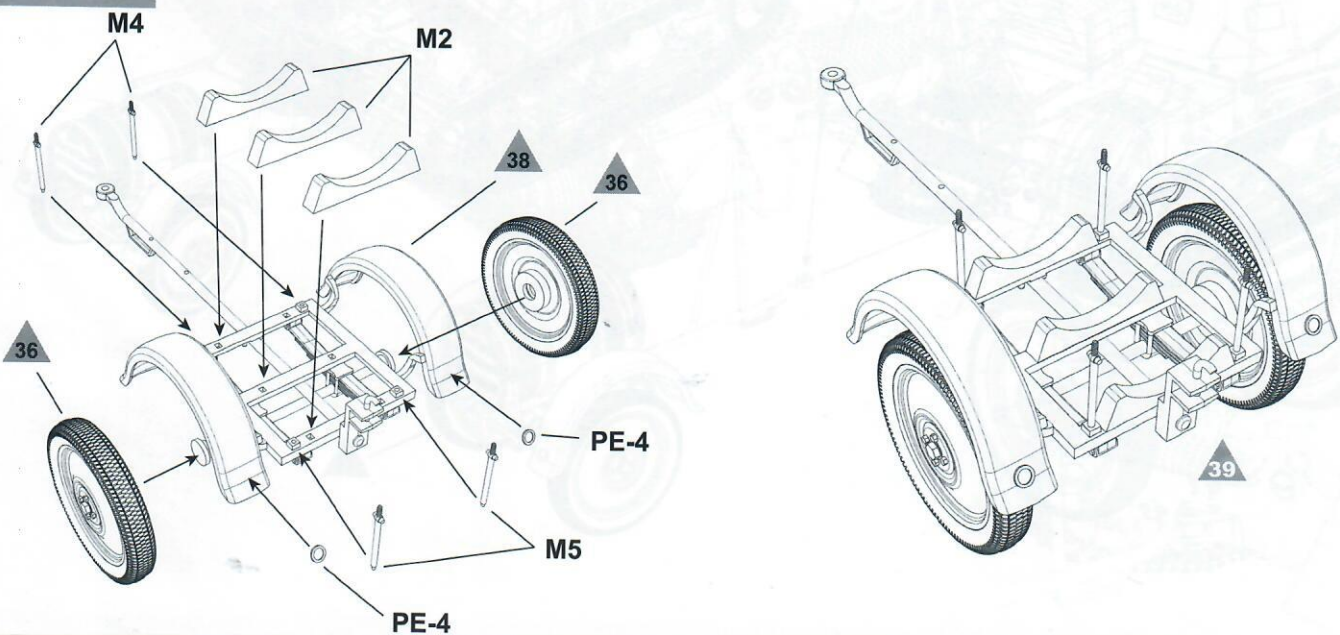
Step 37
Etap 37



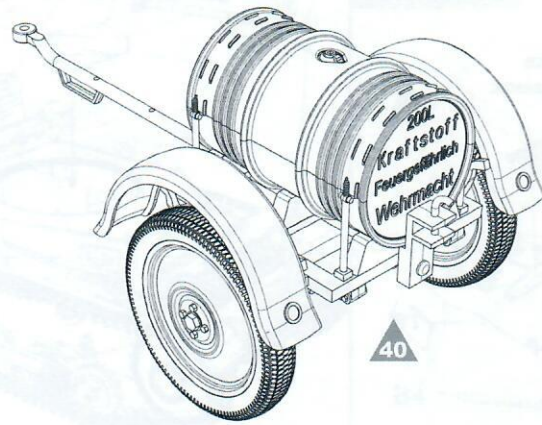
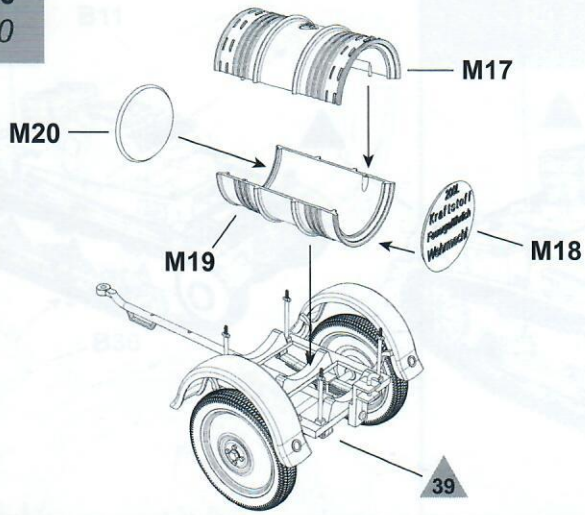
Step 38
Etap 38



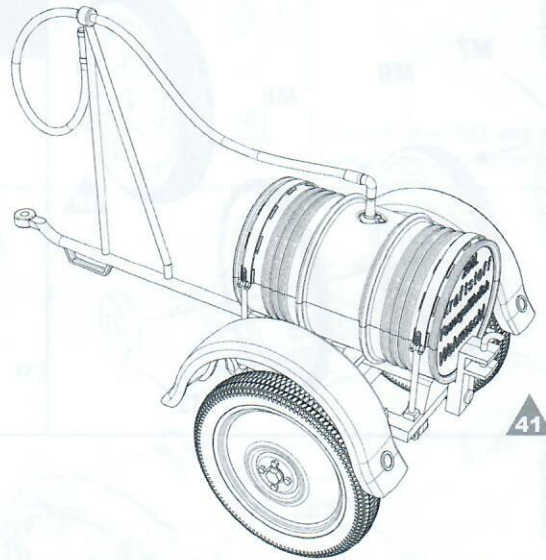
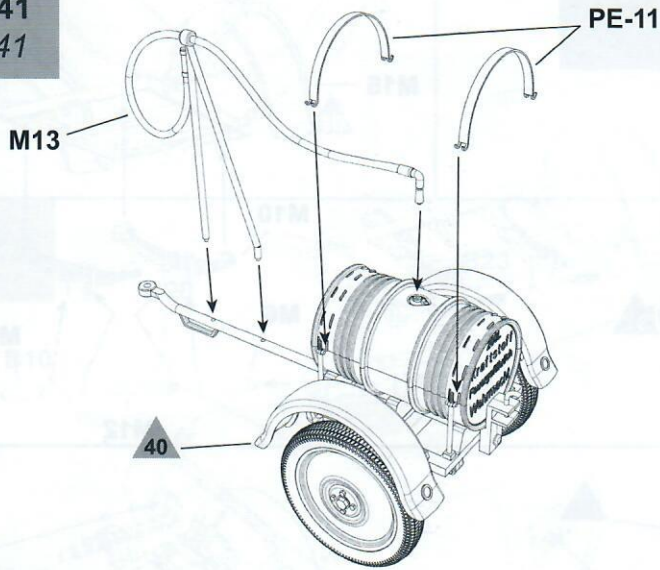
Step 39
Etap 39



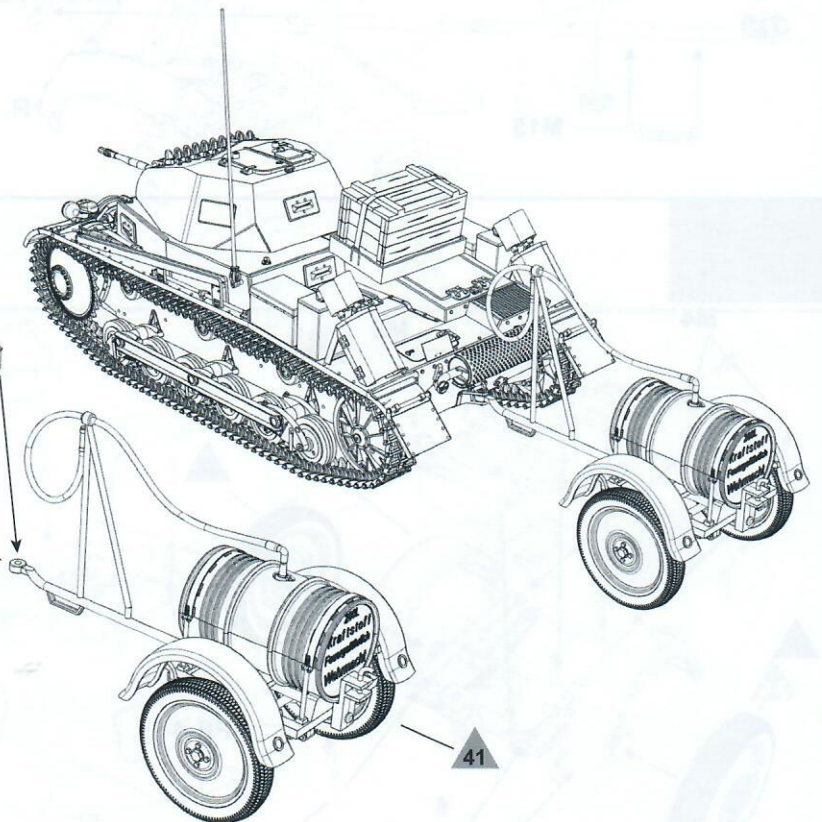
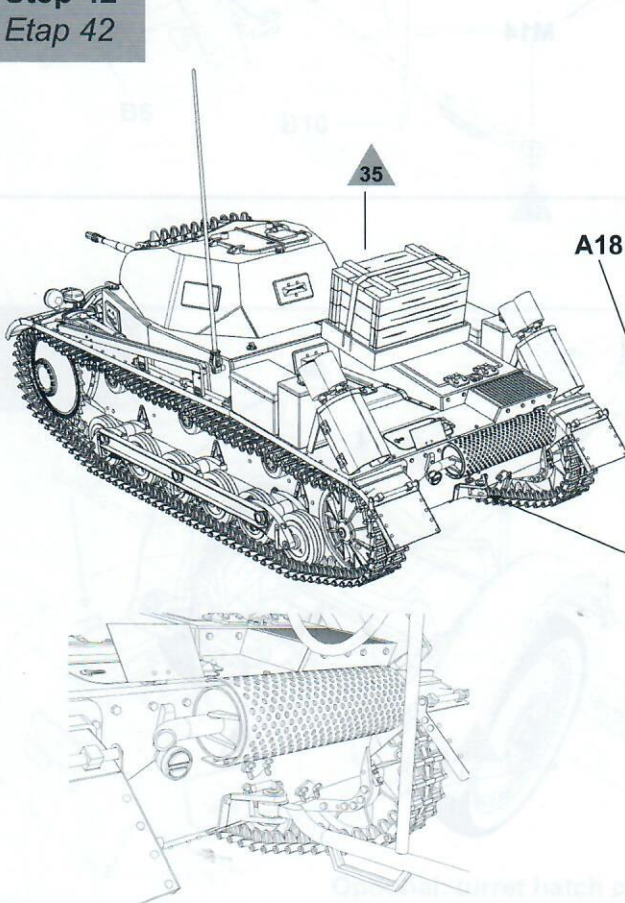
Step 40
Etap 40



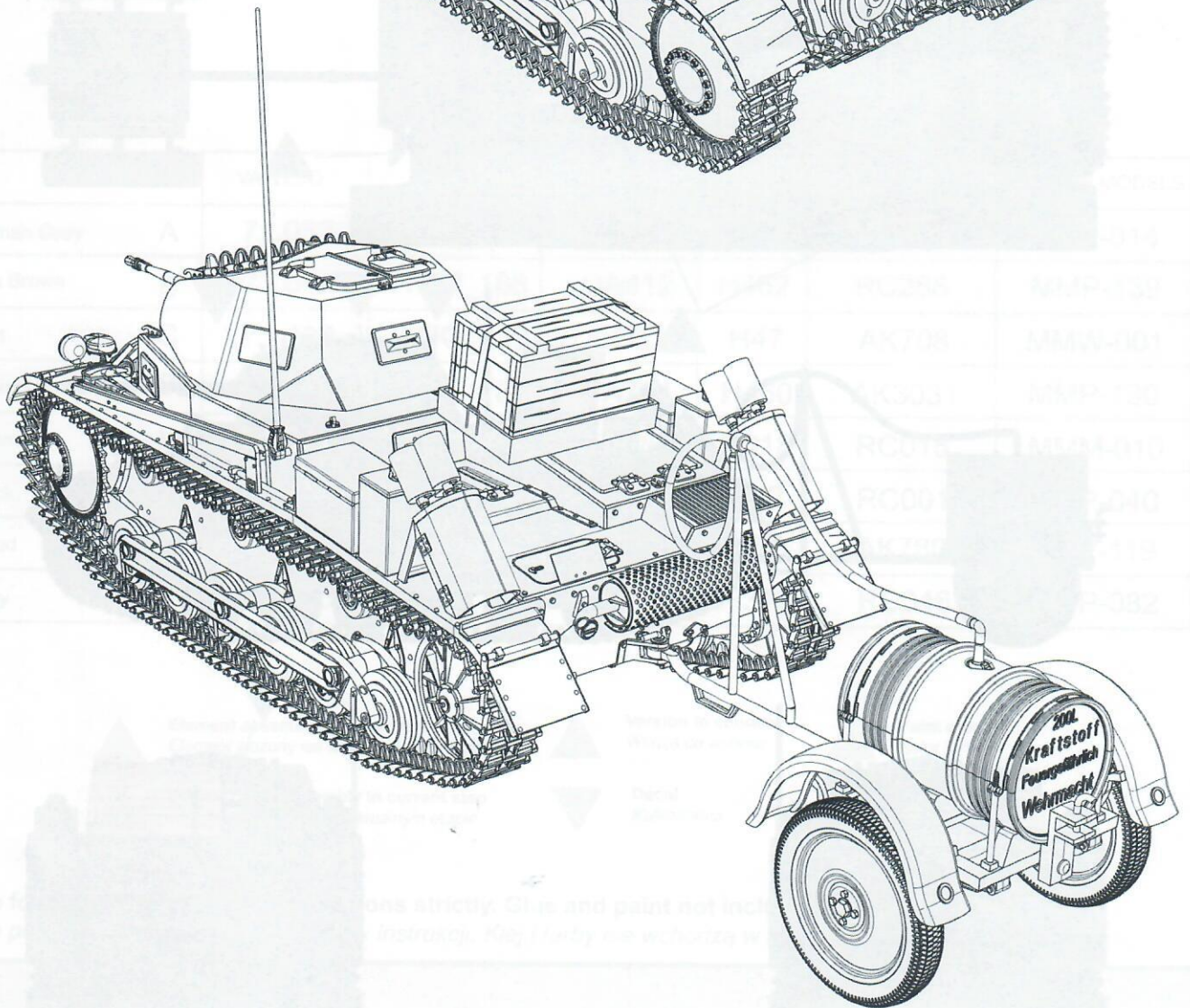
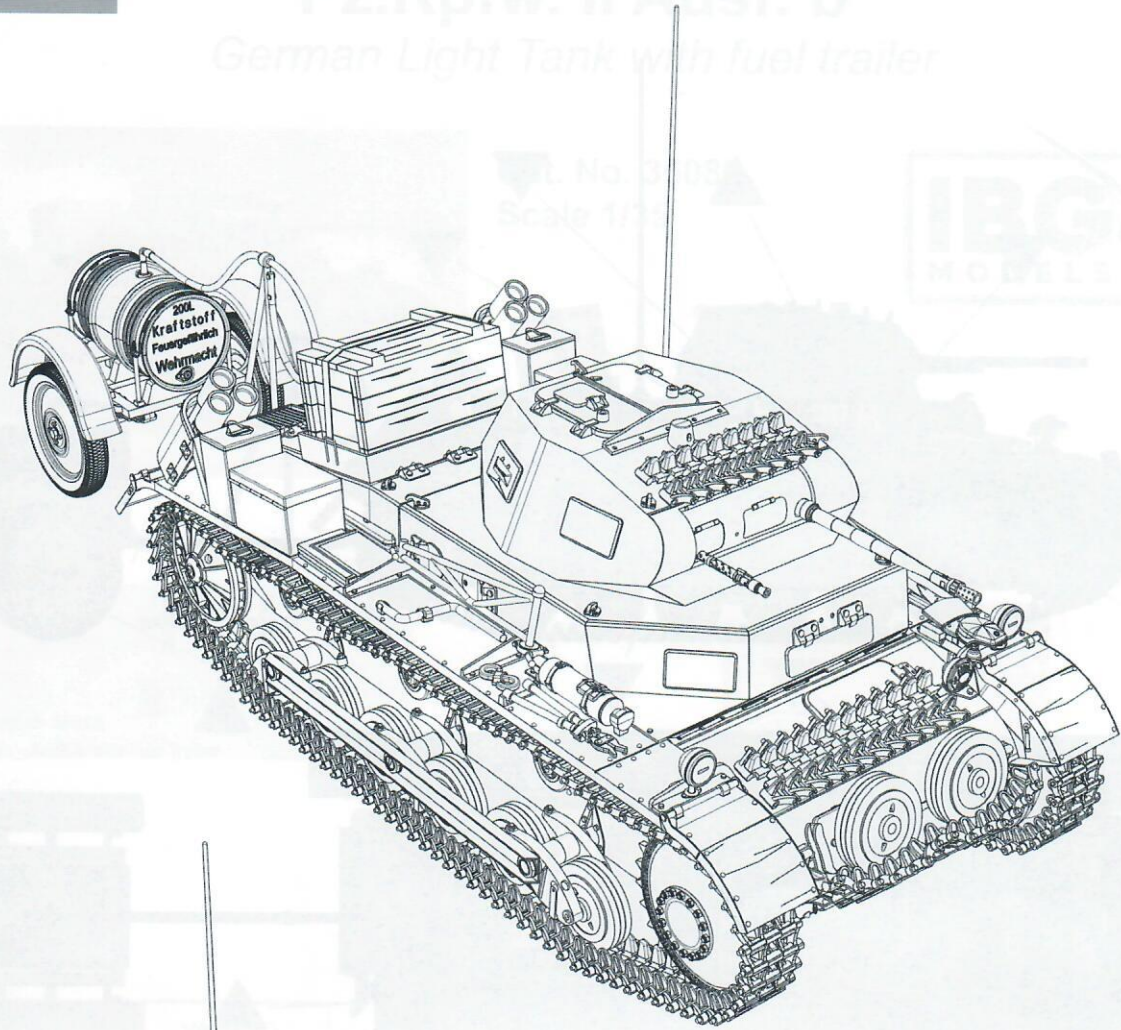
Step 41
Etap 41



Step 42
Etap 42



Built model
Wykonany model



1

Pz.Kpfw. II Ausf. b, from 12th Panzer Division of Wehrmacht, Eastern Front, 1941

Pz.Kpfw. II Ausf b, z 12. Dywizji Panzernej Wehrmachtu, Front Wschodni, 1941 r.

