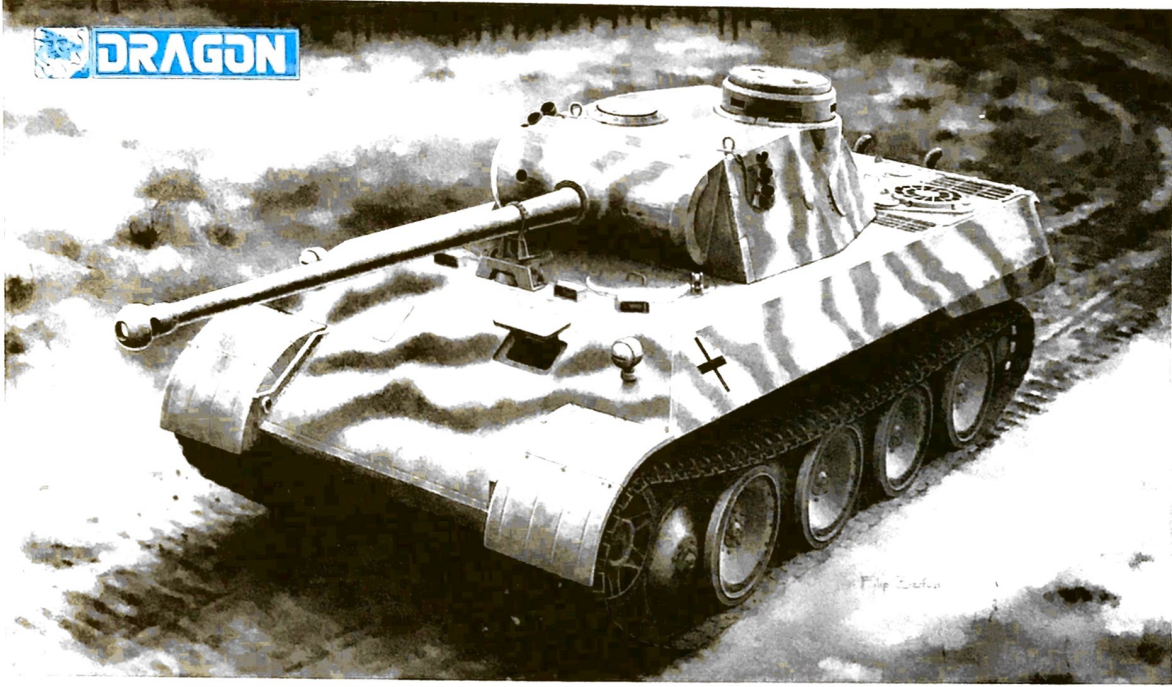


1:35 '39-'45 SERIES

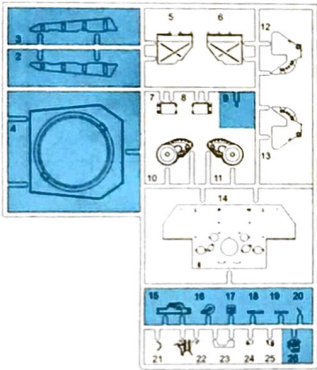
Panther Ausf. D V2



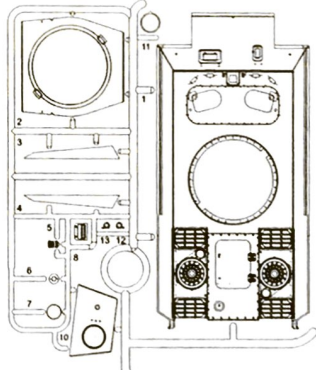
Project supervised by HIROHISA TAKADA. Technical drawings provided by MINORU IGARASHI and the DRAGON Engineer Team.
Technical assistance provided by STEVEN VAN BEVEREN.
Thanks to TOM COCKLE and GARY EDMUNDSON as Technical Consultants.

KIT NO. 6822

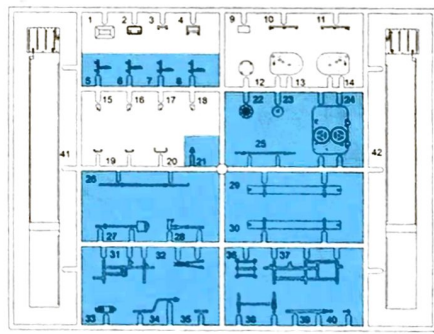
A



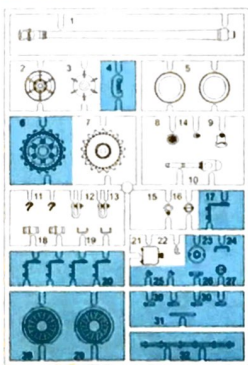
F



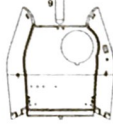
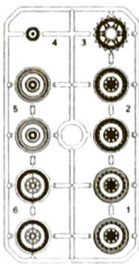
B



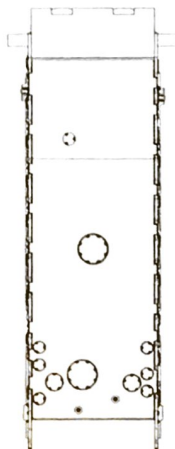
Dx2



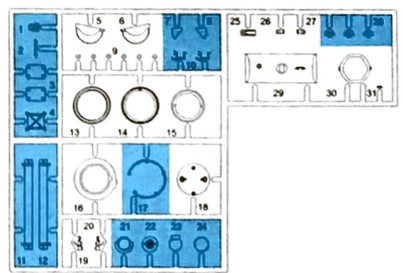
Gx4



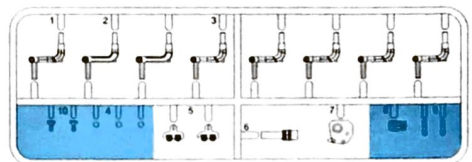
C



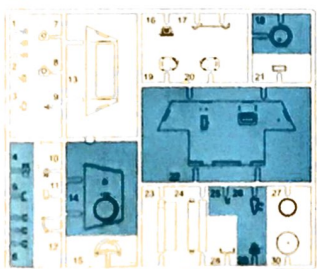
J



Px2



E



Hx2

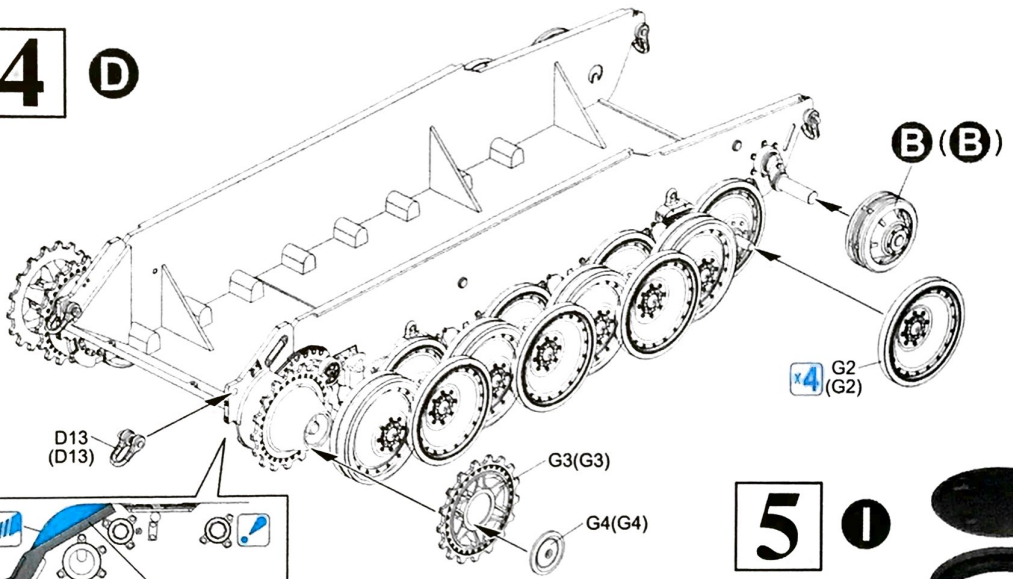


Y

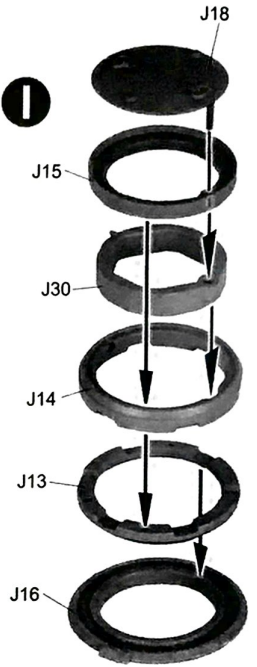


この部品は使用しません
Parts not for use
Telle werden nicht verwendet.
Pièces a ne pas utiliser.
Parti nin ulizzati
不需要使用的零件

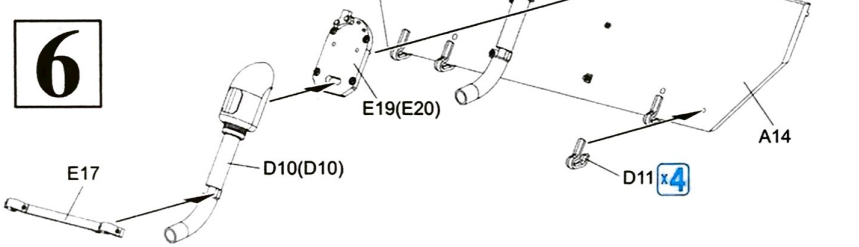
4 **D**



5 **O**

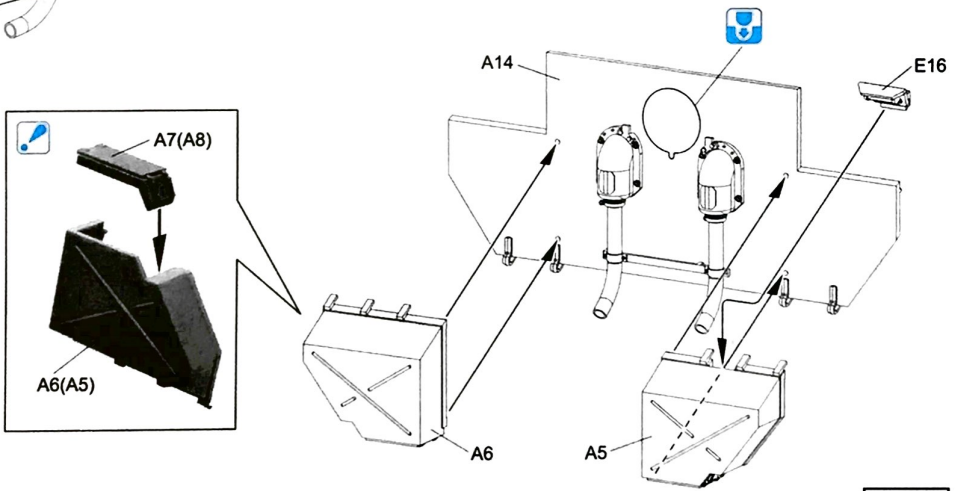


6

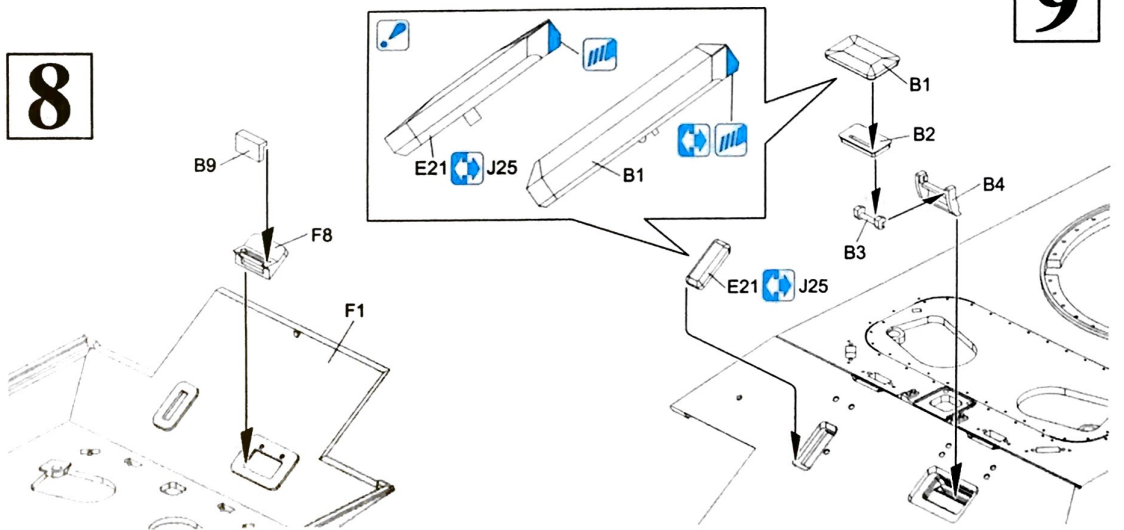


7

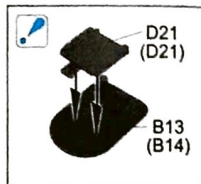
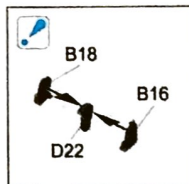
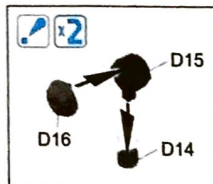
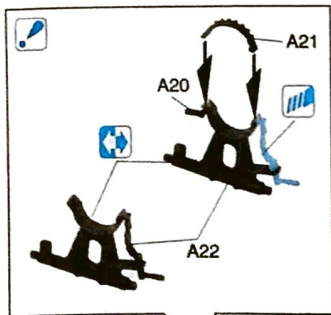
E



8

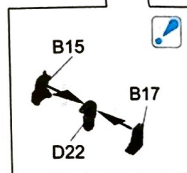
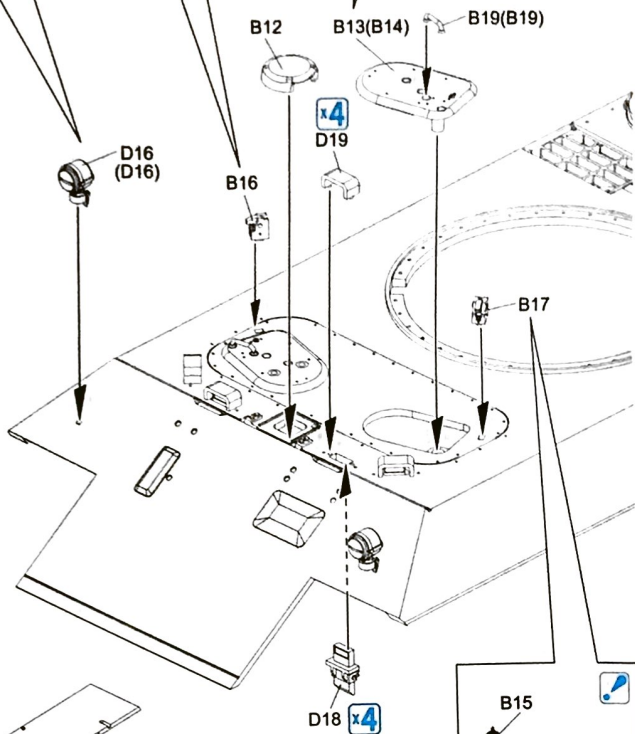
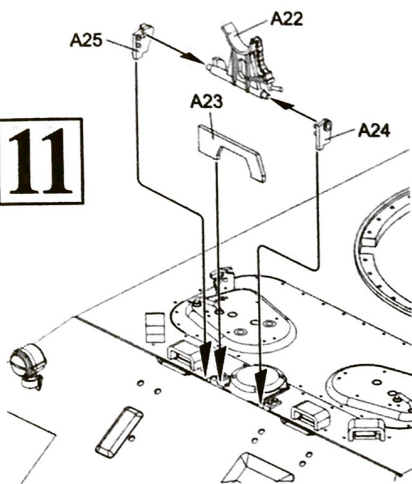


9



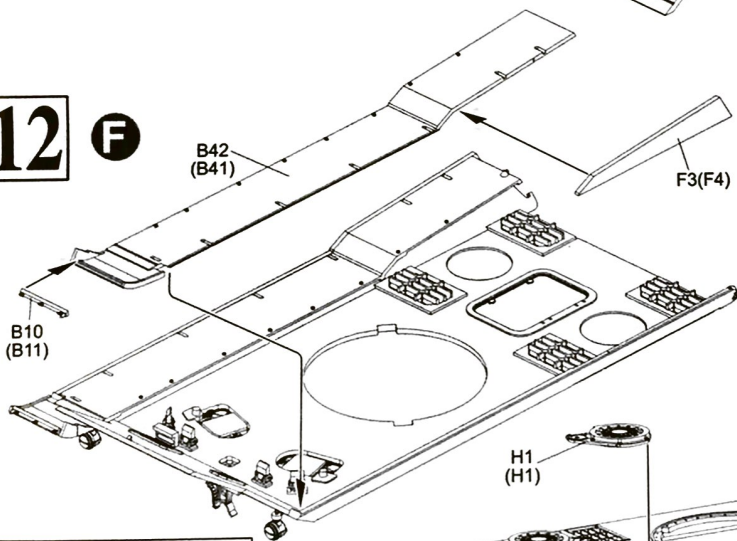
10

11



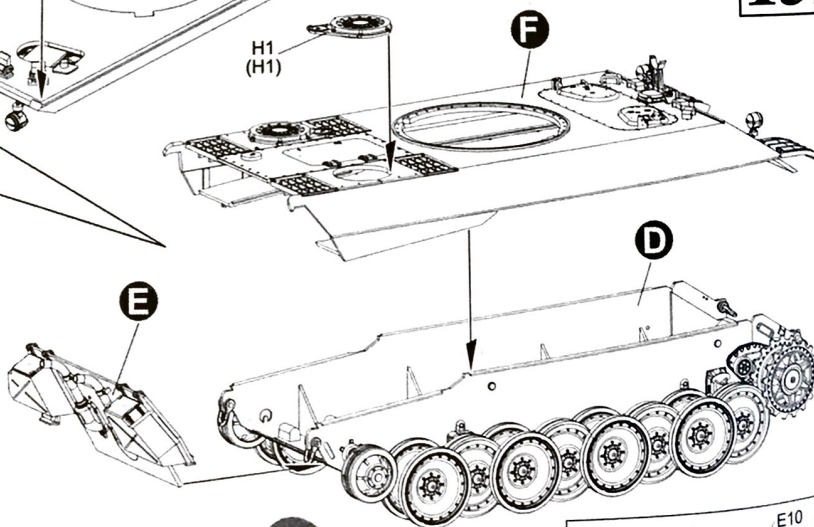
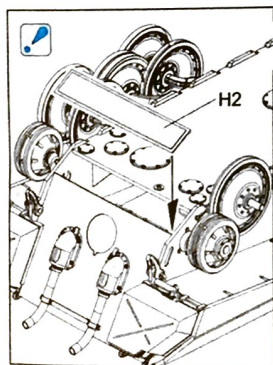
12

F



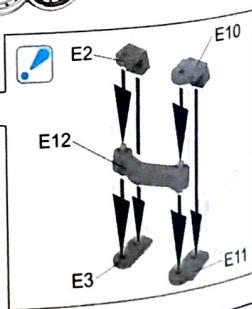
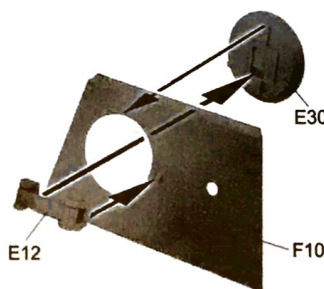
13

G



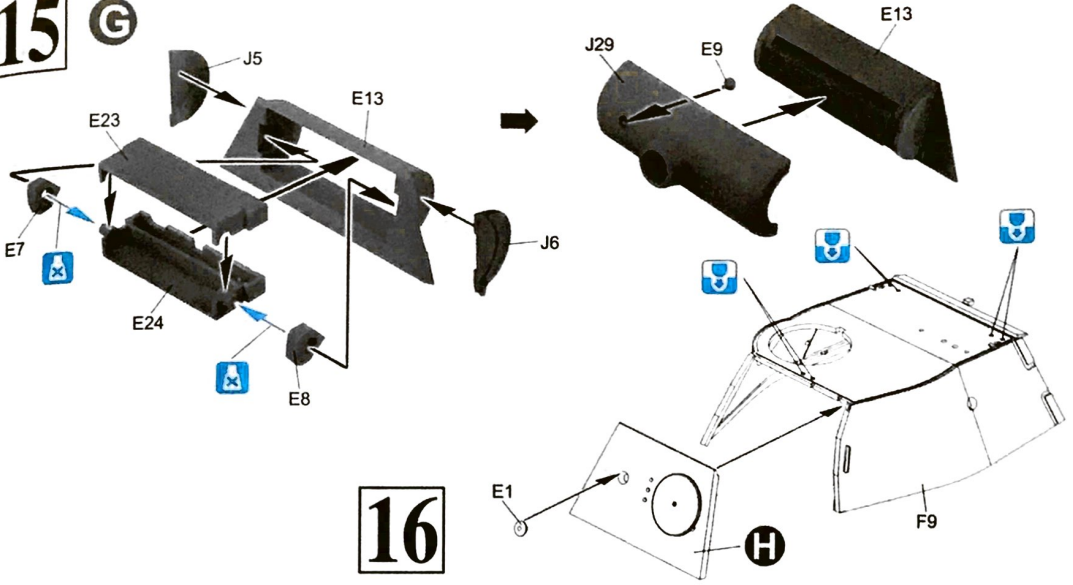
14

H



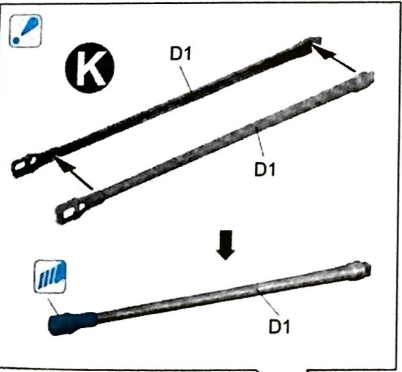
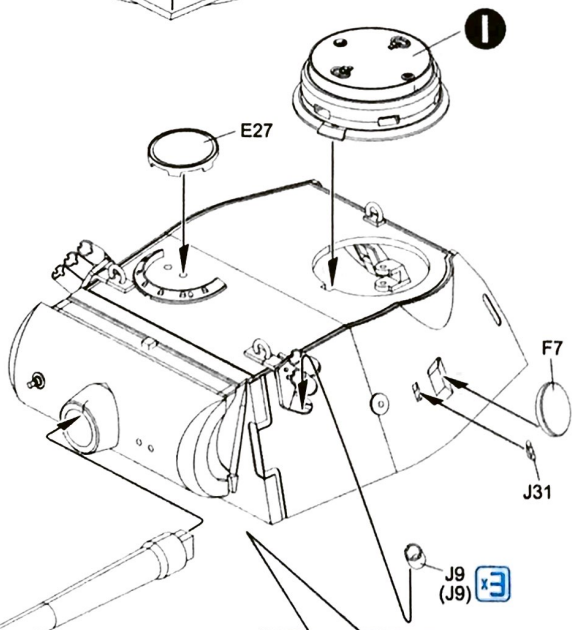
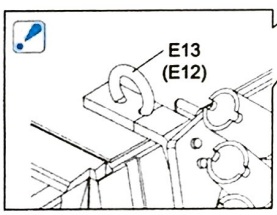
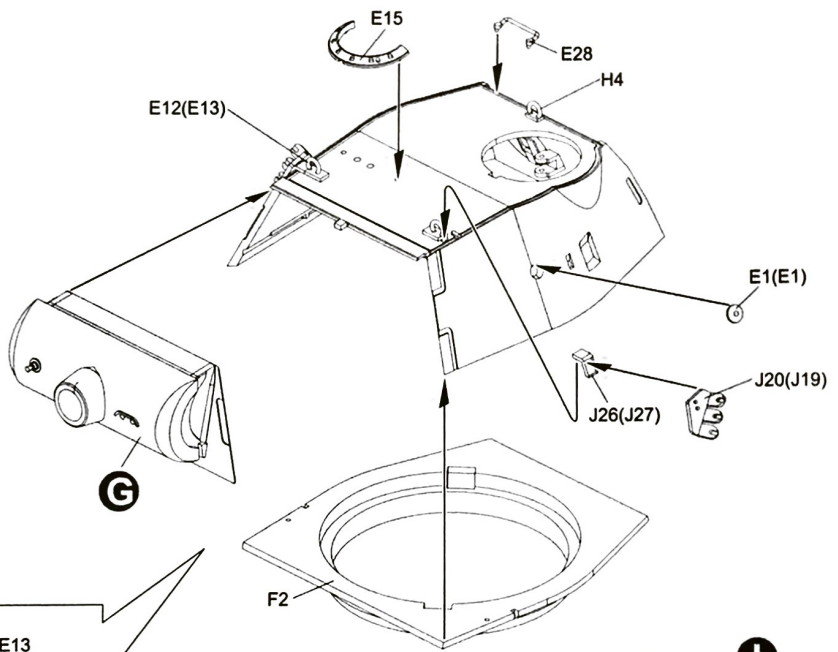
15

G



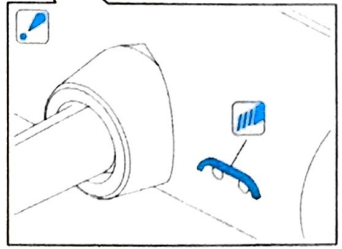
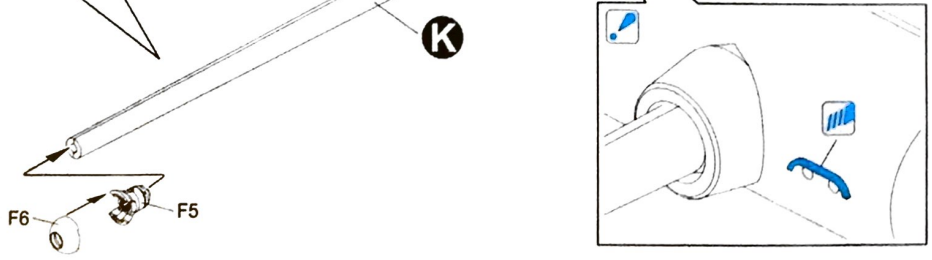
16

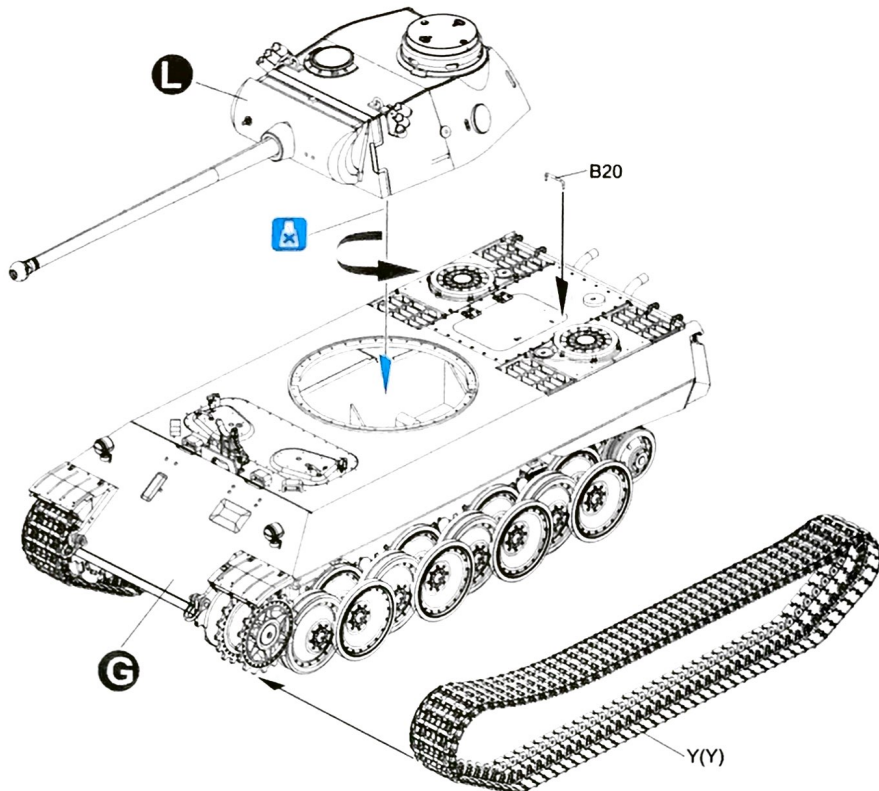
17



18

L

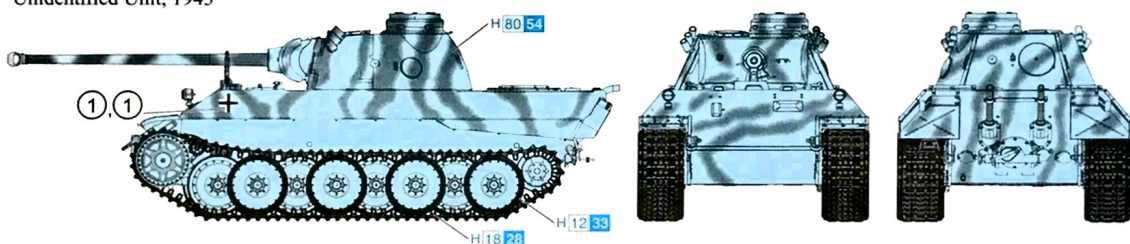




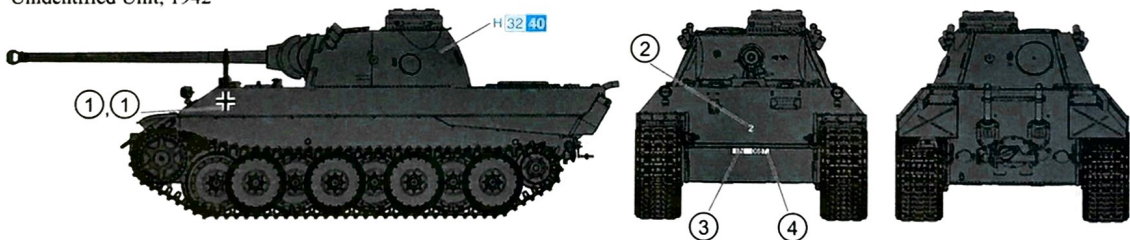
Paint & Markings

マーキング及び塗装図 Markierungen und Bemalung Decoration et Peinture Marchio & Pittura 標貼及着色指示

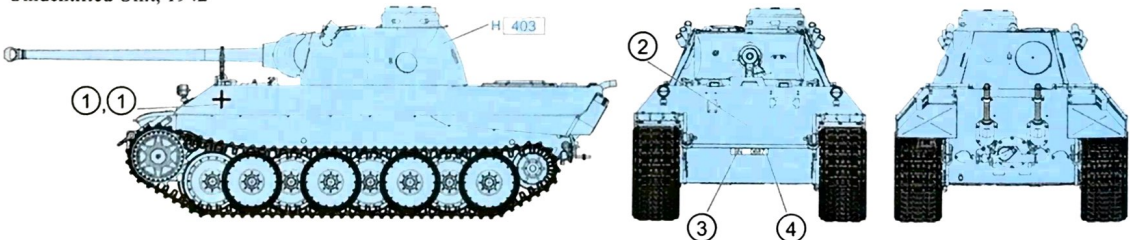
Unidentified Unit, 1943



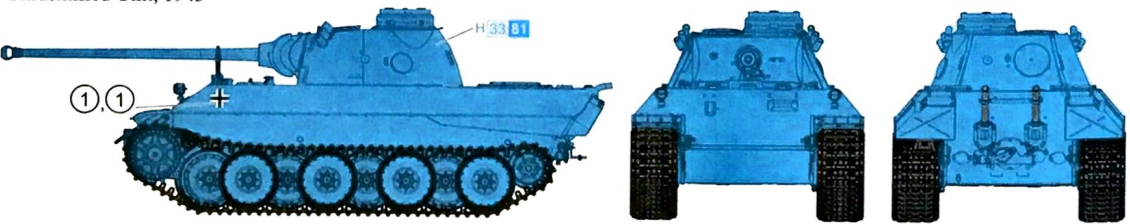
Unidentified Unit, 1942



Unidentified Unit, 1942



Unidentified Unit, 1943



Dragon Europe: c/o Hobby Pro Marketing Ges. m.b.H.
Am Leonhardbach 7, A-8010 GRAZ, AUSTRIA



DRAGON

Copyright © 2015
6822-01

■ 貼紙の貼付け
 ① 貼紙の貼付けは、必ず裏面に貼付指示に従って行ってください。
 ② 貼紙の貼付けは、必ず裏面に貼付指示に従って行ってください。
 ③ 貼紙の貼付けは、必ず裏面に貼付指示に従って行ってください。
 ④ 貼紙の貼付けは、必ず裏面に貼付指示に従って行ってください。
 ⑤ 貼紙の貼付けは、必ず裏面に貼付指示に従って行ってください。

■ Modo esatto per applicare le decalcomanie
 ① Controllare che l'adesivo sia ben aderente al foglio.
 ② Rimuovere l'adesivo dal foglio decalcomanico a mano pulita.
 ③ Rimuovere l'adesivo dal foglio decalcomanico a mano pulita.
 ④ Rimuovere l'adesivo dal foglio decalcomanico a mano pulita.
 ⑤ Rimuovere l'adesivo dal foglio decalcomanico a mano pulita.

■ Correct Method for Applying Decals
 ① Check the transfer surface is well stuck.
 ② Cut out each piece (using the blue sheet), and dip it in water (water 30 seconds).
 ③ Use a brush to check if the decal is loose from the backing paper. If it is, dip it in the water again for 30 seconds.
 ④ Move the decal to the model position with a wet finger, and slide it off the backing paper onto the model.
 ⑤ Move the decal to the model position with a wet finger, and slide it off the backing paper onto the model.
 ⑥ When the decal is dry, use a wet cloth to gently wipe away any remaining off-colored parts.

■ Die Korrekte Aufbringen der Abziehbilder
 ① Überprüfen Sie, ob die Abziehbilder gut an der Folie haften.
 ② Schneiden Sie jedes Stück aus der Folie aus.
 ③ Benutzen Sie einen Pinsel, um zu überprüfen, ob die Abziehbilder von der Folie gelöst sind. Wenn nicht, tauchen Sie sie für 30 Sekunden in Wasser ein.
 ④ Verschieben Sie das Abziehbild an die gewünschte Position auf dem Modell mit einem feuchten Finger und gleiten Sie es von der Folie ab.
 ⑤ Verschieben Sie das Abziehbild an die gewünschte Position auf dem Modell mit einem feuchten Finger und gleiten Sie es von der Folie ab.
 ⑥ Wenn das Abziehbild trocken ist, wischen Sie es vorsichtig mit einem feuchten Tuch ab.

■ Comment appliquer les décalcomanies correctement
 ① Vérifier que les décalcomanies sont bien collées sur le papier.
 ② Couper chaque pièce à découper.
 ③ Utiliser un pinceau pour vérifier si le décalcomanie est détaché du papier. Si ce n'est pas le cas, le tremper dans l'eau pendant 30 secondes.
 ④ Déplacer le décalcomanie sur le modèle avec un doigt humide et le faire glisser sur le papier.
 ⑤ Déplacer le décalcomanie sur le modèle avec un doigt humide et le faire glisser sur le papier.
 ⑥ Lorsque le décalcomanie est sec, utiliser un chiffon humide pour enlever les parties restantes.

■ 貼紙の貼付けの注意
 ① 貼紙の貼付けは、必ず裏面に貼付指示に従って行ってください。
 ② 貼紙の貼付けは、必ず裏面に貼付指示に従って行ってください。
 ③ 貼紙の貼付けは、必ず裏面に貼付指示に従って行ってください。
 ④ 貼紙の貼付けは、必ず裏面に貼付指示に従って行ってください。
 ⑤ 貼紙の貼付けは、必ず裏面に貼付指示に従って行ってください。