

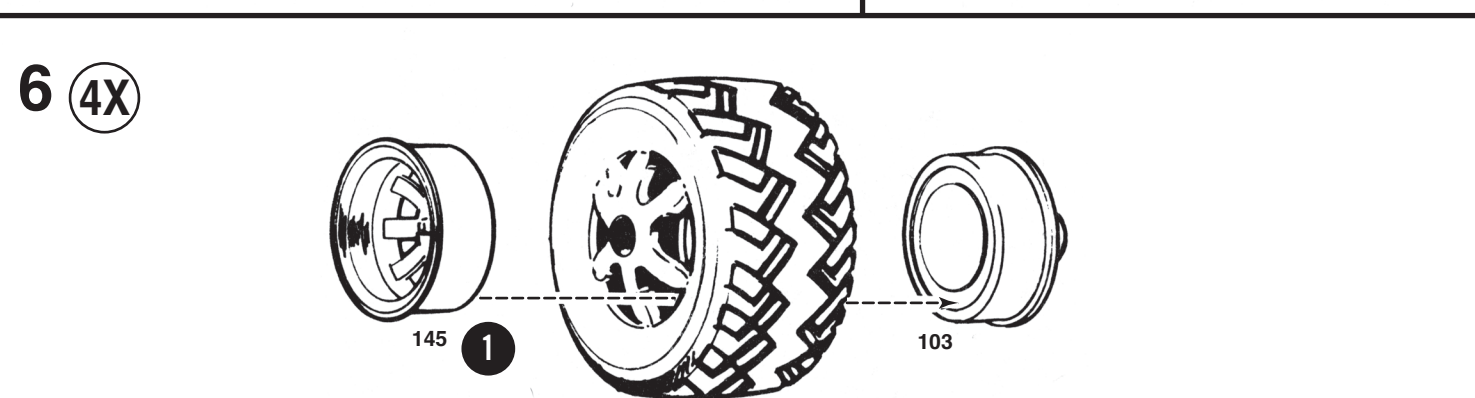
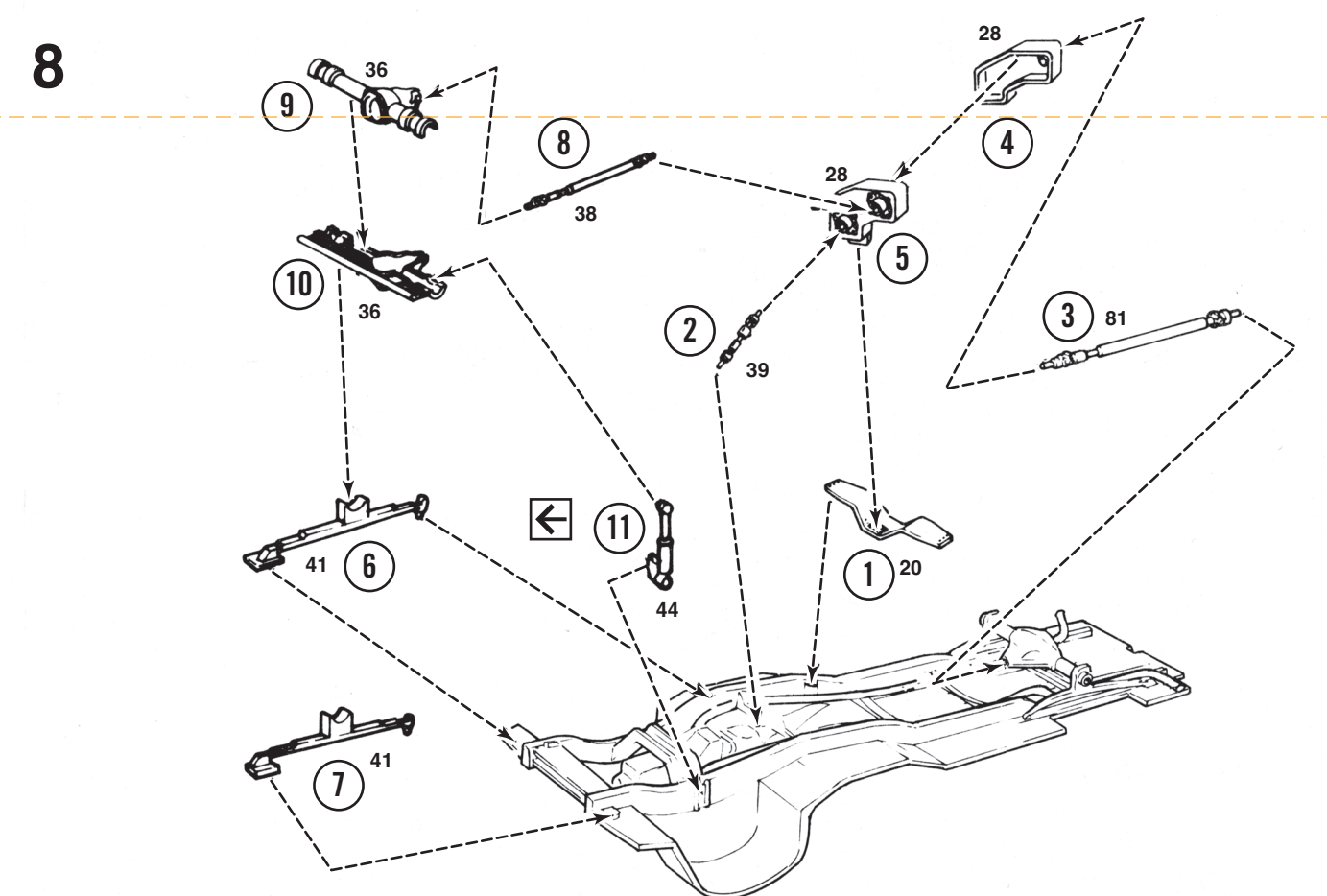
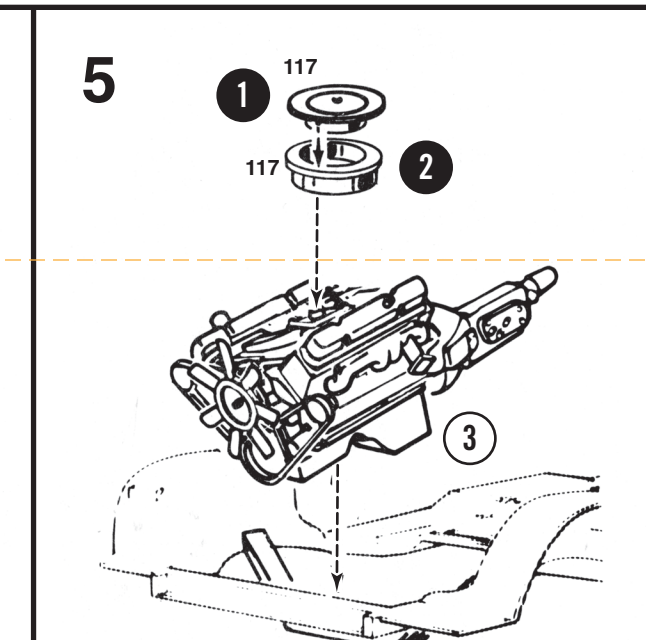
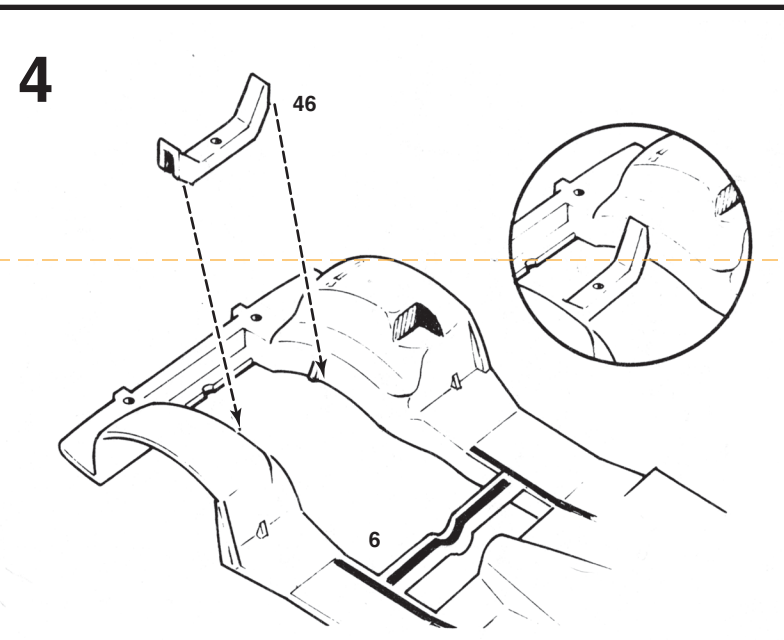
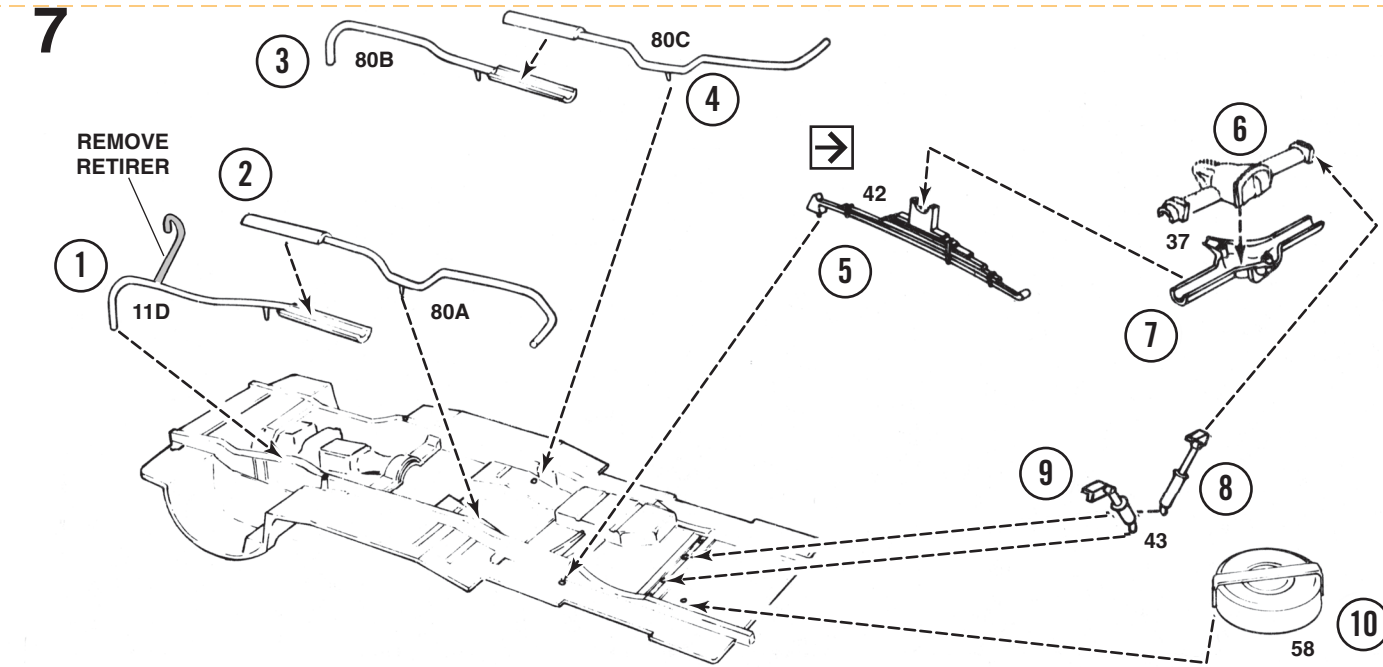
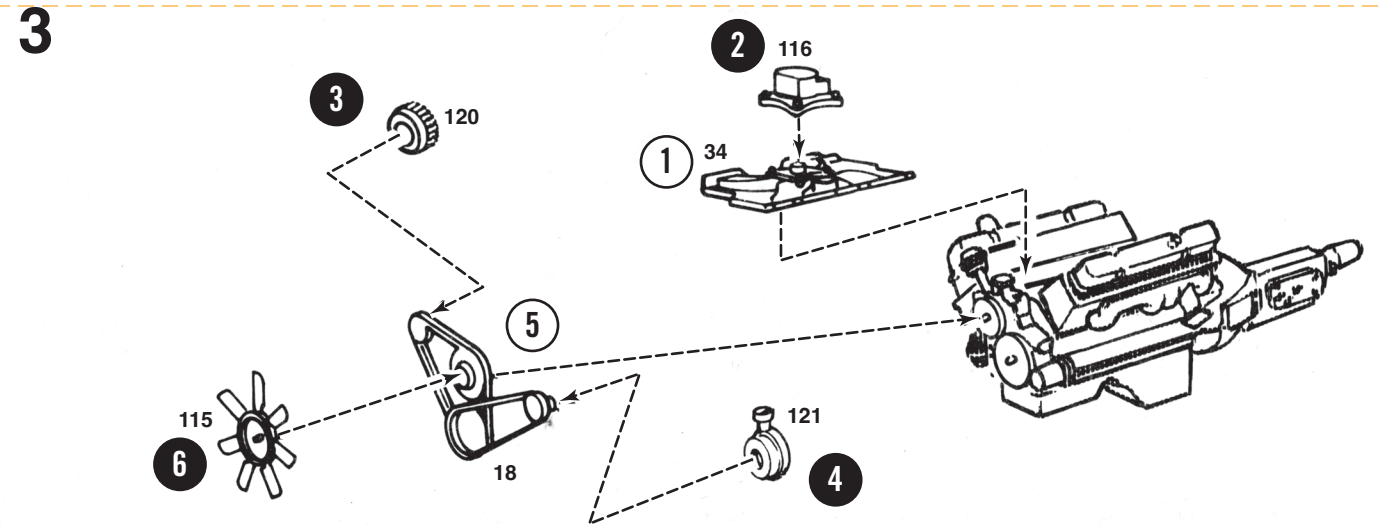
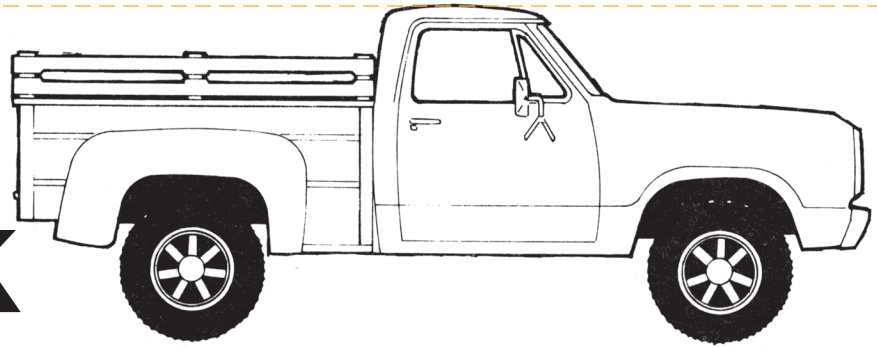
DODGE WARLOCK

IMPORTANT / IMPORTANTE

This kit can be assembled by snapping together the parts as indicated by the instructions. However, if you wish to glue the pieces in a conventional manner, and detail the kit with paints, that is also an easy task. Before you begin to assemble your model kit, study the instructions carefully. This will help you to familiarize yourself with the part locations as you proceed. Prior to cementing parts together, be sure to "TEST FIT" them in order to assure proper alignment and also to check for excess "FLASH" that may occur along parting lines. Use a sharp hobby knife or file to remove flash if necessary. If you wish to paint your model, various sub-assemblies and components should be painted before any parts are attached. During assembly, you may note that the recommended color is stated after the part name. This model kit is molded from the finest high-impact styrene plastic. Use only paints and cements which are specifically formulated for styrene. Because the cement will only adhere to bare plastic, it is necessary to remove any paint or "plating" from the area to which the cement is to be applied.

Ce kit peut être assemblé en emboîtant les pièces comme indiqué dans les instructions. Toutefois, si vous préférez coller les pièces de façon conventionnelle, pour ensuite peindre le kit, ça ne sera pas plus compliqué. Avant de commencer à assembler votre maquette, prenez le temps de lire les instructions attentivement. Ceci vous permettra de vous familiariser avec l'emplacement des pièces au fur et à mesure que vous avancez. Avant de coller les pièces ensemble, effectuez un « TEST D'ASSEMBLAGE » afin de vous assurer de l'alignement et d'éviter les « BAVURES » qui pourraient se trouver le long des lignes de séparation. Utilisez un couteau de loisirs aiguisé ou une lime pour retirer les bavures si nécessaire. Si vous souhaitez peindre votre maquette, plusieurs des sous-assemblages et des composants doivent être peints avant que d'autres pièces soient fixées. Durant l'assemblage, vous remarquerez peut-être que la couleur recommandée est énoncée après le nom de la pièce. Ce kit maquette est moulé à partir de plastique styrénique de grande qualité et résistant aux impacts. N'utilisez que des peintures et des colles spécialement formulées pour le styrène. Étant donné que la colle n'adhérera qu'au plastique nu, il est nécessaire d'enlever toute peinture ou tout « placage » des zones destinées à recevoir de la colle.

Dodge and related logos, vehicle model names and trade dress are trademarks of FCA US LLC and used under license by Round2 LLC. ©2023 FCA US LLC. MPC and design is a registered trademark of Round 2, LLC. ©2023 Round 2, LLC, South Bend, IN 46628 USA. Product and packaging designed in the USA. Made in China. All rights reserved. / Dodge et logos, noms de modèles de véhicules et de robes de commerce sont des marques déposées de FCA US LLC et sont utilisés sous licence par Round2 LLC. ©2023 FCA US LLC. MPC et le design sont des marques déposées de Round 2, LLC. ©2023 Round 2, LLC, South Bend, IN 46628 USA. Produit et emballage conçus aux USA. Fabriqué en Chine. Tous les droits sont réservés.



1 • Assembly sequence
• Ordre de montage

1 • Assembly sequence (Plated)
• Ordre de montage (Chromée)

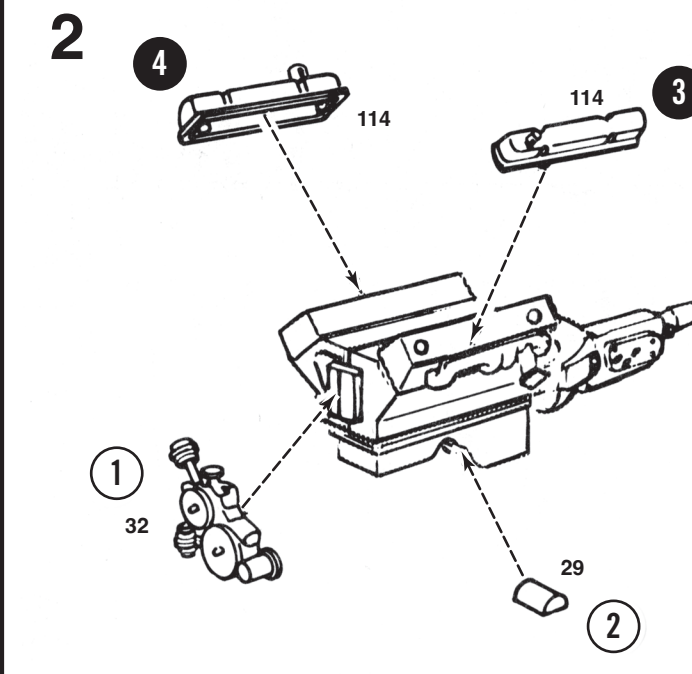
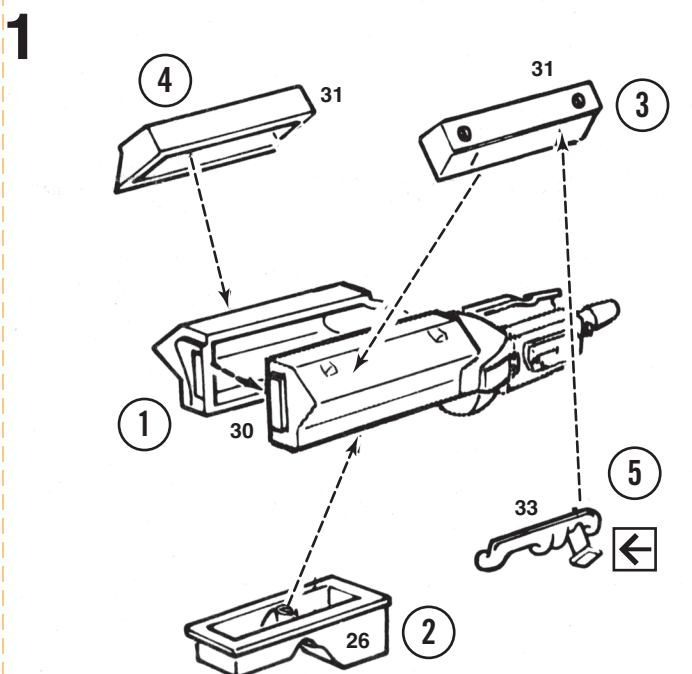
37 • Part number
• Numéro de la pièce

07 • Apply decal
• Coller le décalque

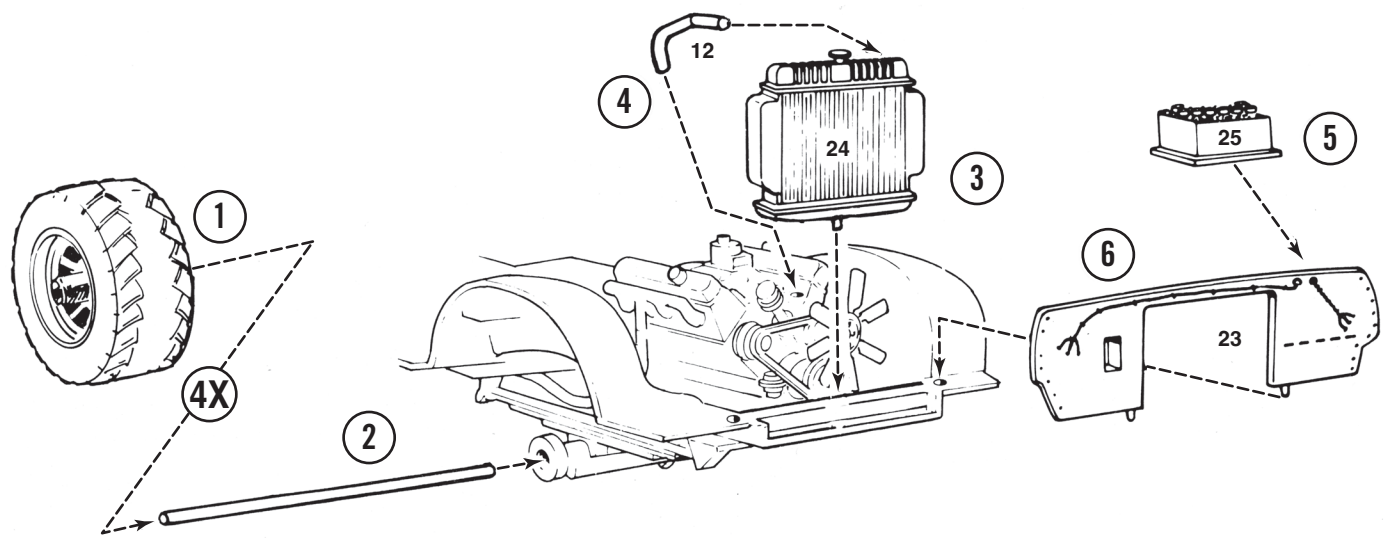
← • Other side
• Autre côté

2X • Repeat several times
• Répéter plusieurs fois

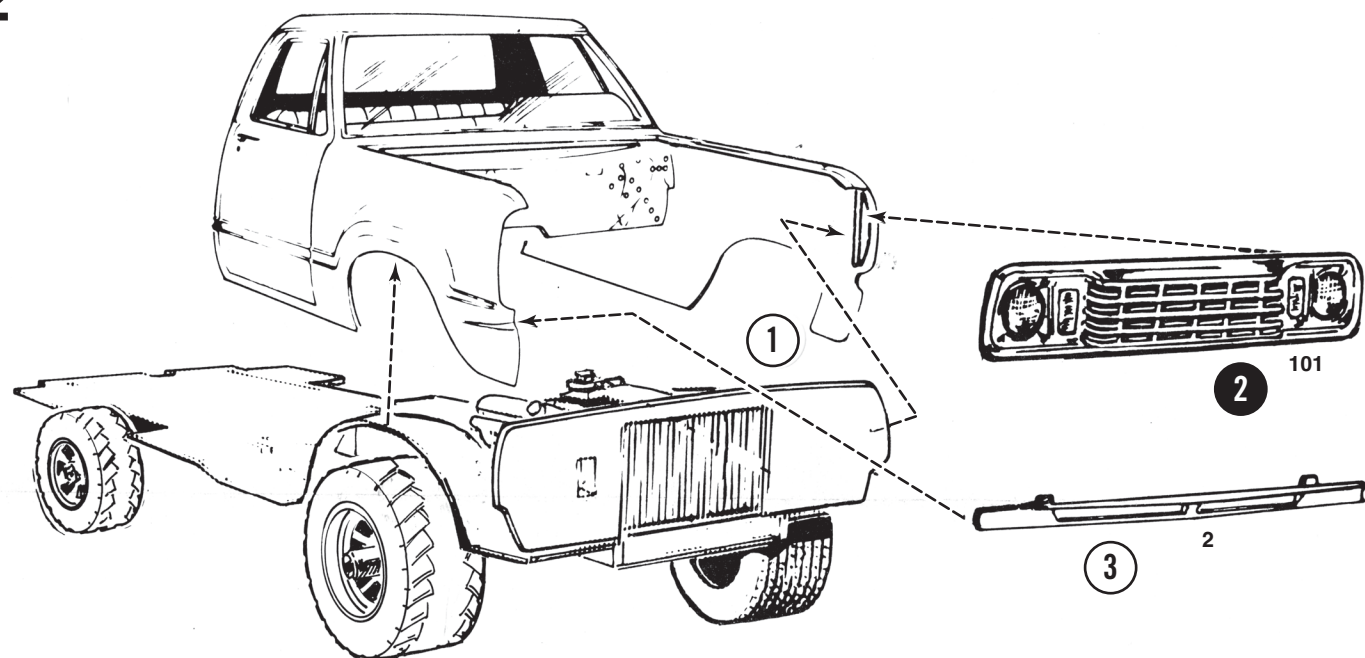
✘ • Do not cement
• Ne pas coller



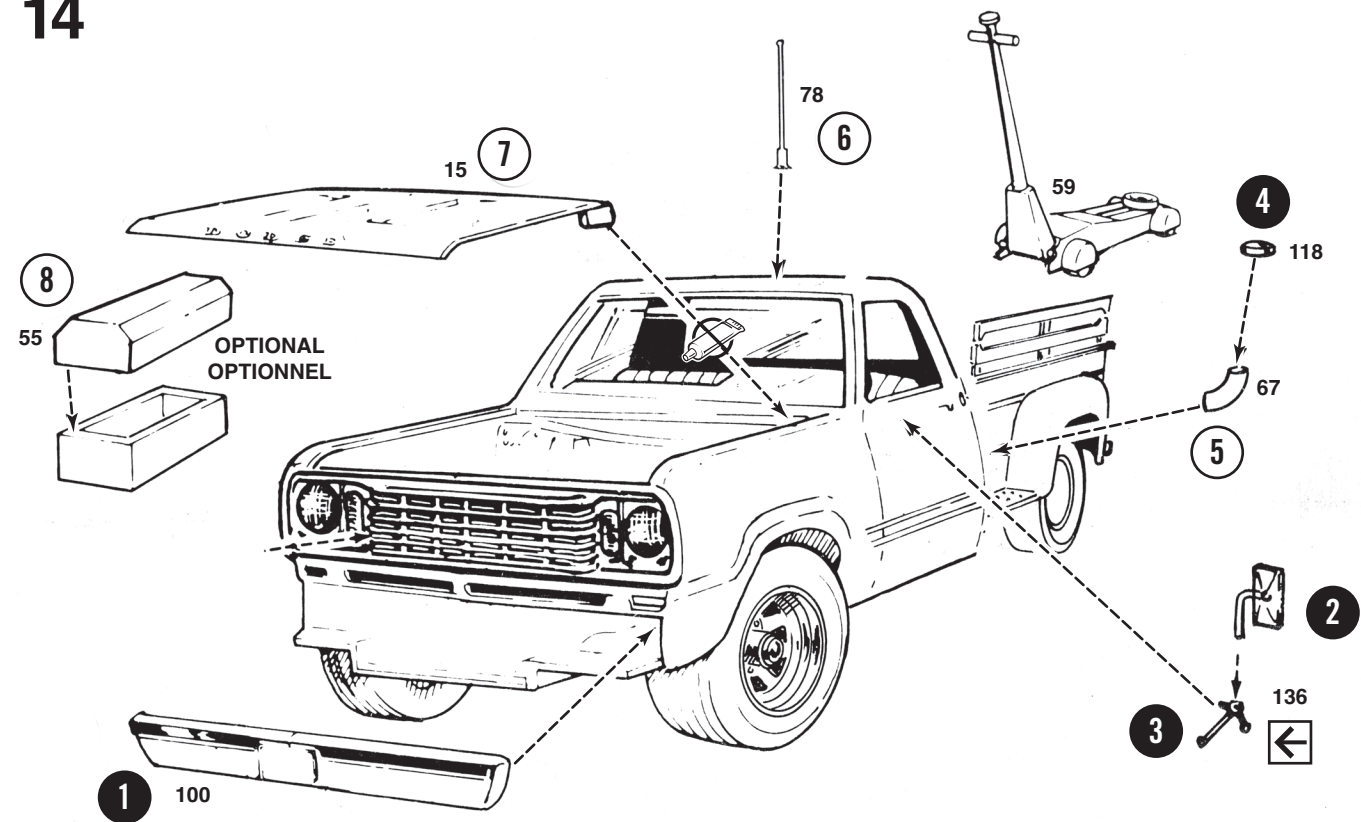
9



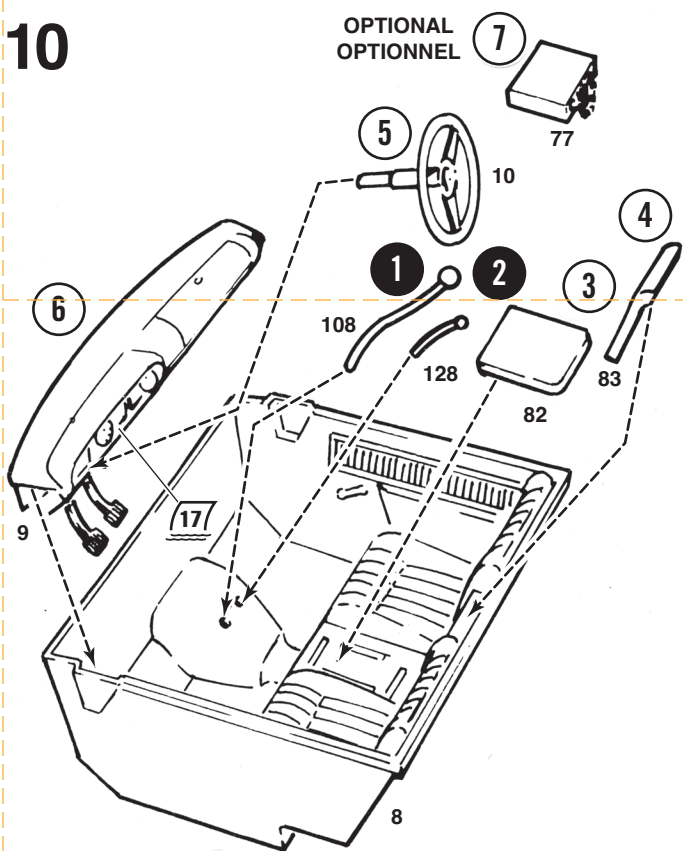
12



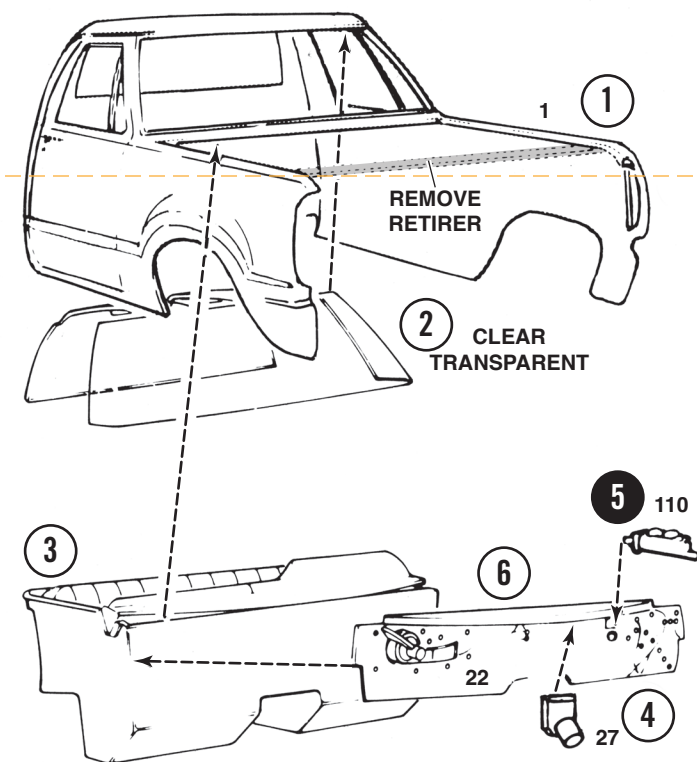
14



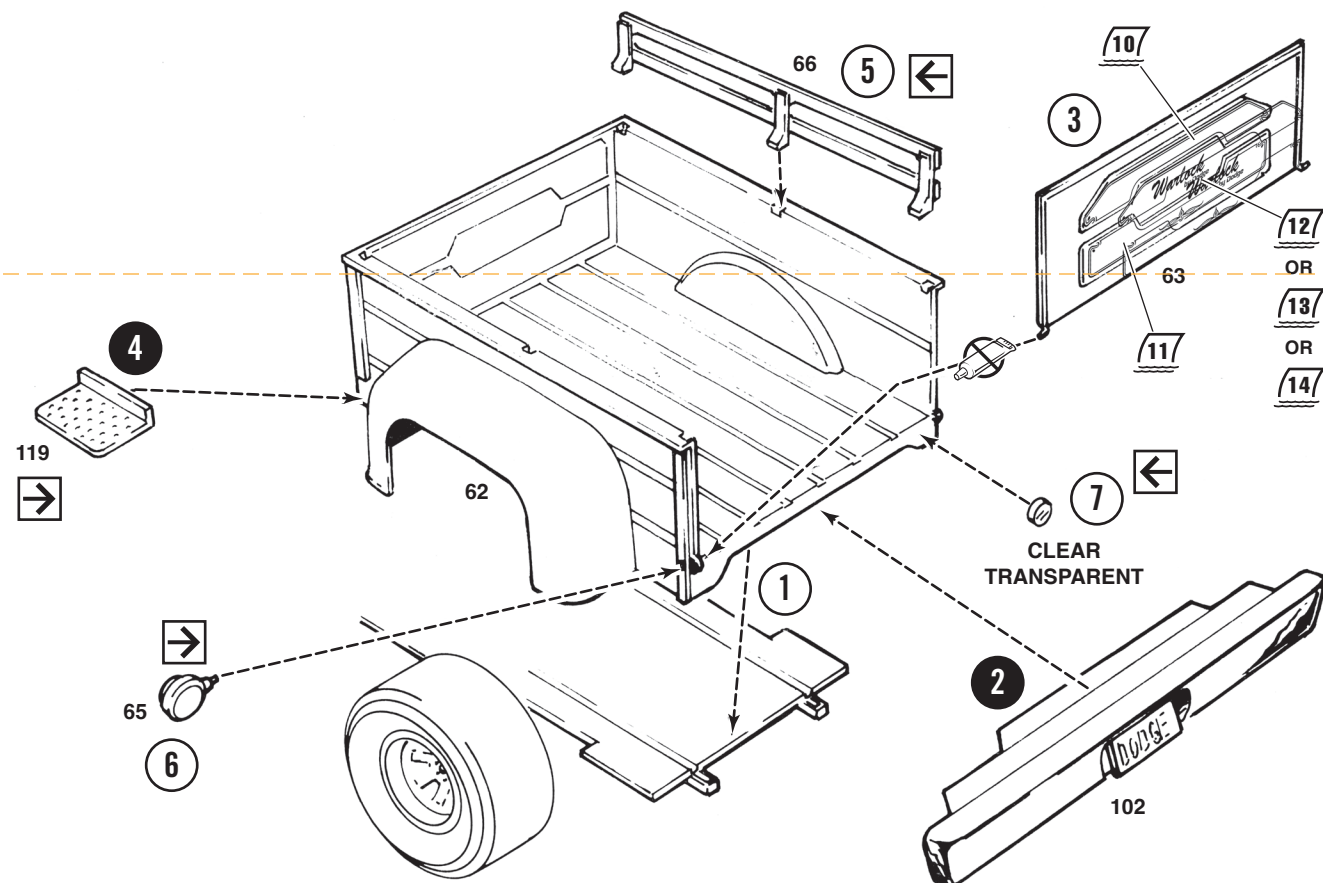
10



11



13



15

