

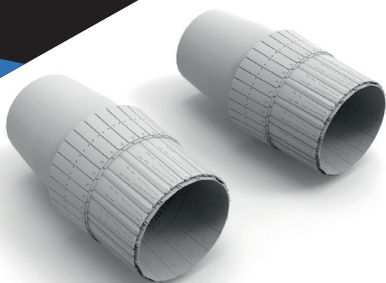
№48348

TEMP MODELS

СОПЛА РЕАКТИВНОГО
ДВИГАТЕЛЯ АЛ-31Ф

СУ-34

МАСШТАБ
1:48

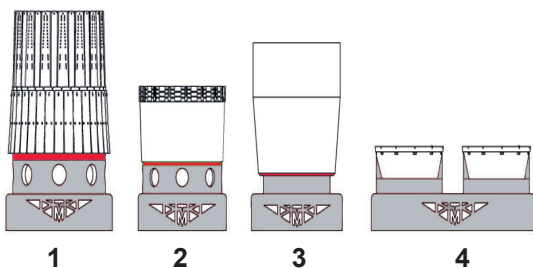


Highly detailed exhaust nozzels set
(suitable for SU-34 Kitty Hawk model kit)

To attach resin parts use cyanoacrylate glue. Для склеивания деталей использовать цианоакрилатный клей

1

Удаление литьевых блоков / removing casting blocks



1

2

3

4

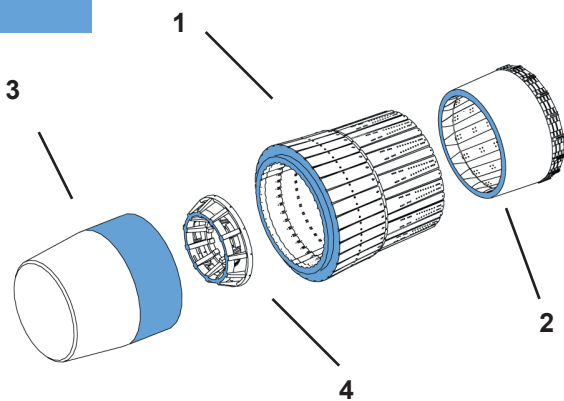
remove / удалить

to glue / приклеить

sanding / шлифовать

2

Сборка / assembling



1

3

2

4

3

Сборка / assembling

