

1:35 SCALE

## Sweden Strv 103 C MBT

## 瑞典 Strv 103 C型坦克

颜色指示  
COLOR

银色	Silver	暗绿色	Dark green
深蓝色	Navy blue	沙棕色	Sandy brown
黑铁色	Steel	黑灰色	Black gray
消光黑	Flat black	烧铁色	Burnt iron
透明红	Clear red	浅绿色	Light green
红色	Red		

cyanoacrylate glue  
使用强力胶weight  
配重make hole  
钻孔cut / remove  
切除bend  
弯曲file / sand  
锉平option  
选择no cement  
不涂胶水decal  
贴纸

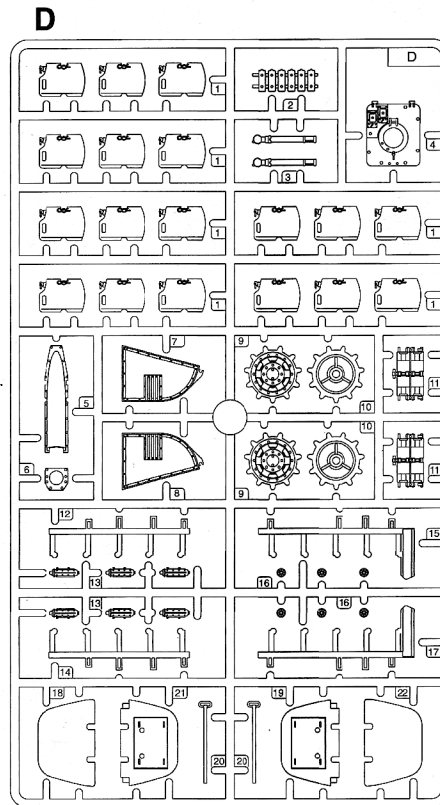
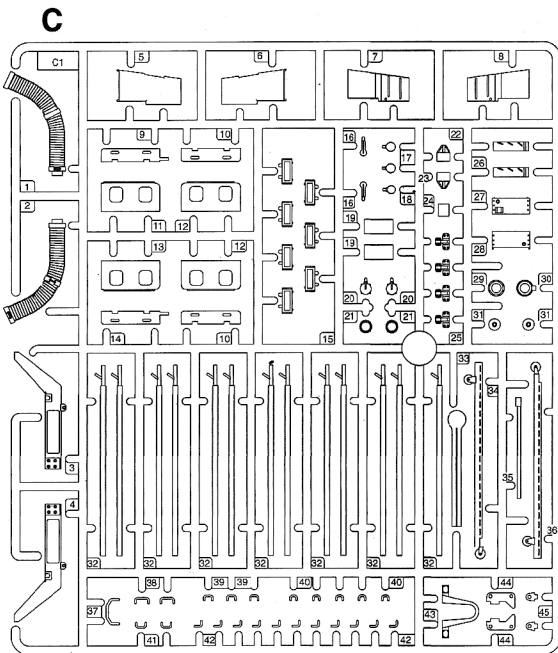
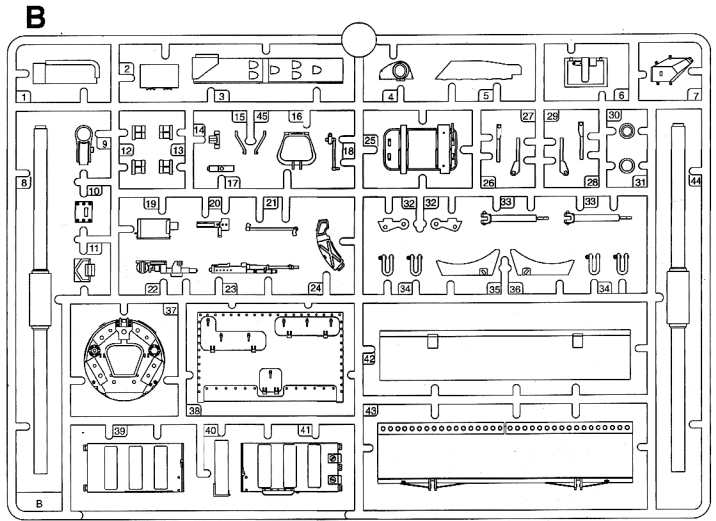
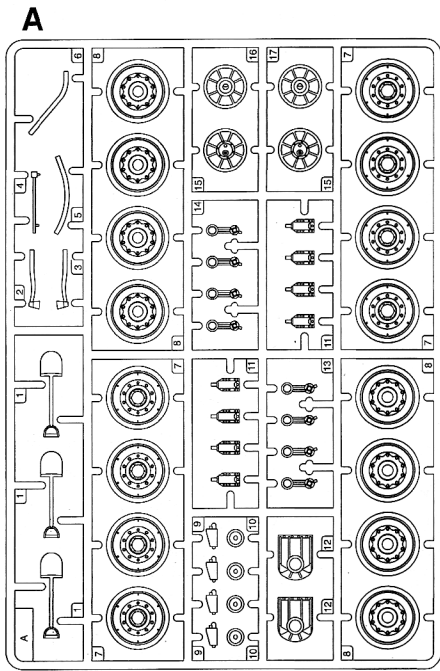
## 水贴纸的使用:

1. 从水贴上剪下印花;
2. 将印花放入温水中浸10秒, 然后放在干净布上。
3. 拿着印花纸板将印花移到模型上;
4. 手指蘸水将印花移到适当的位置;
5. 用软布轻压印花直至水干, 汽泡消失。

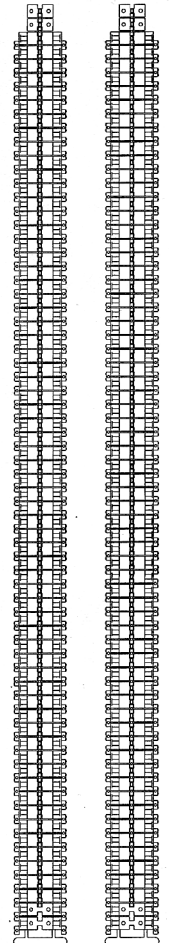
## DECAL APPLICATION

1. Cut off decal from sheet.
2. Dip the decal in tepid water 40°C for about 10 sec. and place on a clean cloth.
3. Hold the backing sheet edge and slide decal onto the model.
4. Move decal into position by wetting decal with finger.
5. Press decal gently down with a soft cloth until excess water and air bubbles are gone.

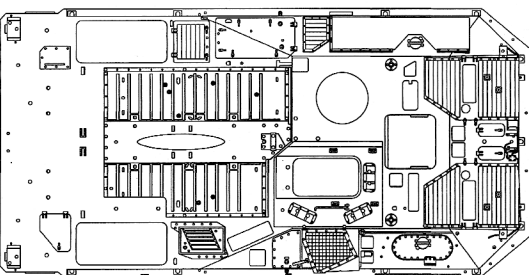
# 部品图 Parts



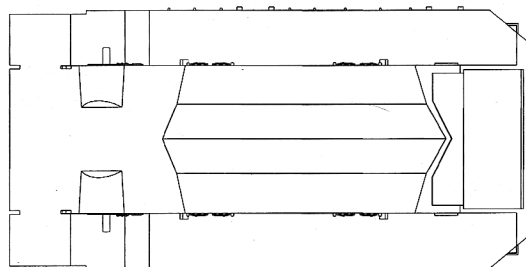
履带  
Track



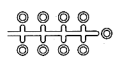
车面  
Upper hull



车底  
Lower hull

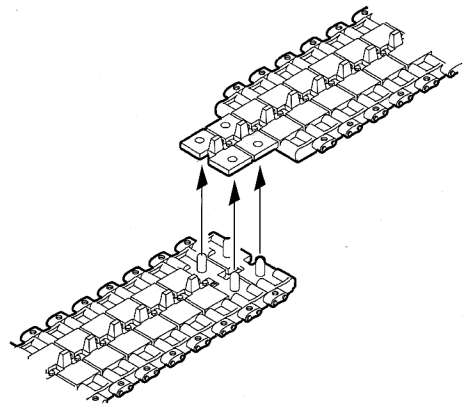


聚乙烯套  
Polyethylene cap

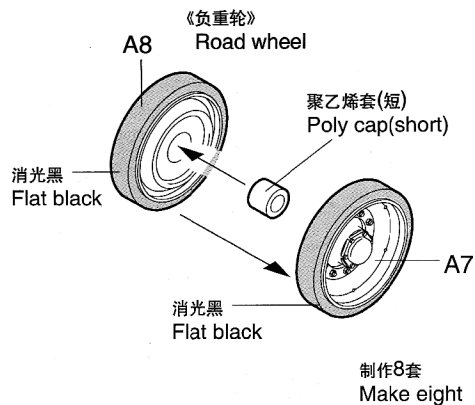
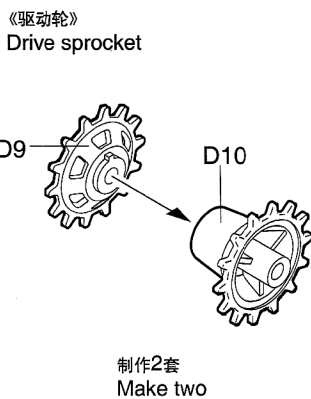
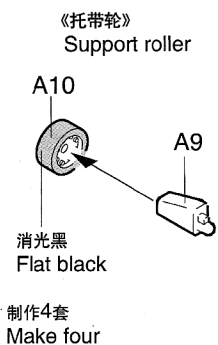


# 1 履带联接 Track construction

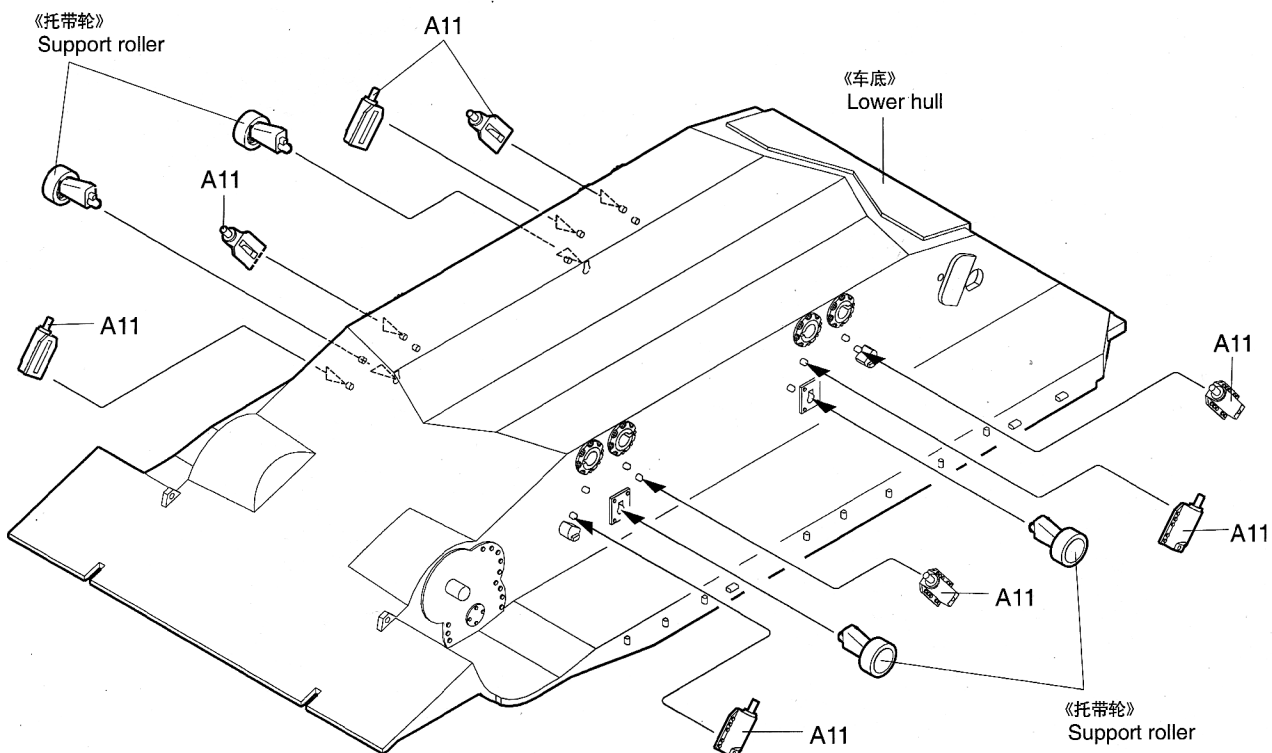
定位好履带后加热软化接头并压紧；  
如果履带断裂，用细铜丝连接固定。  
Immediately press pin heads with your finger；  
If track is broken strengthen with staples or thread.



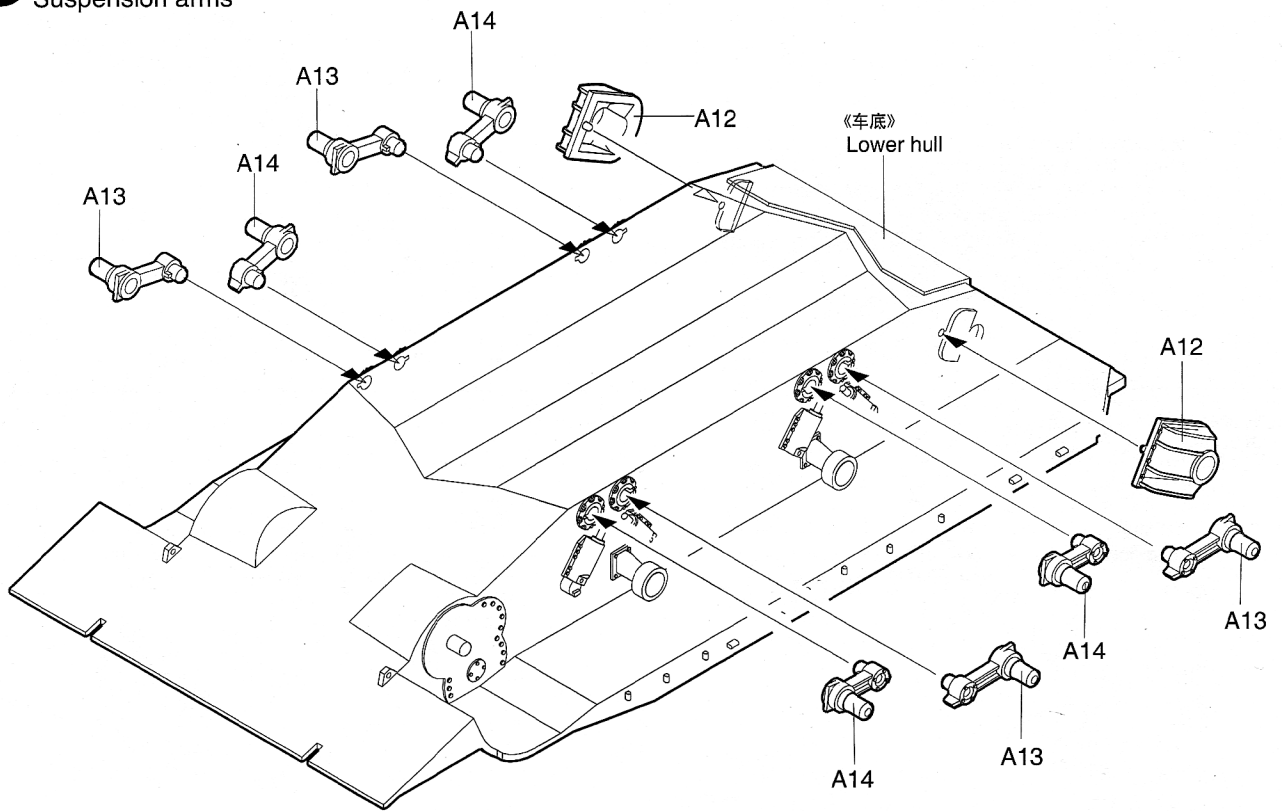
# 2 车轮组装 Wheel assembly



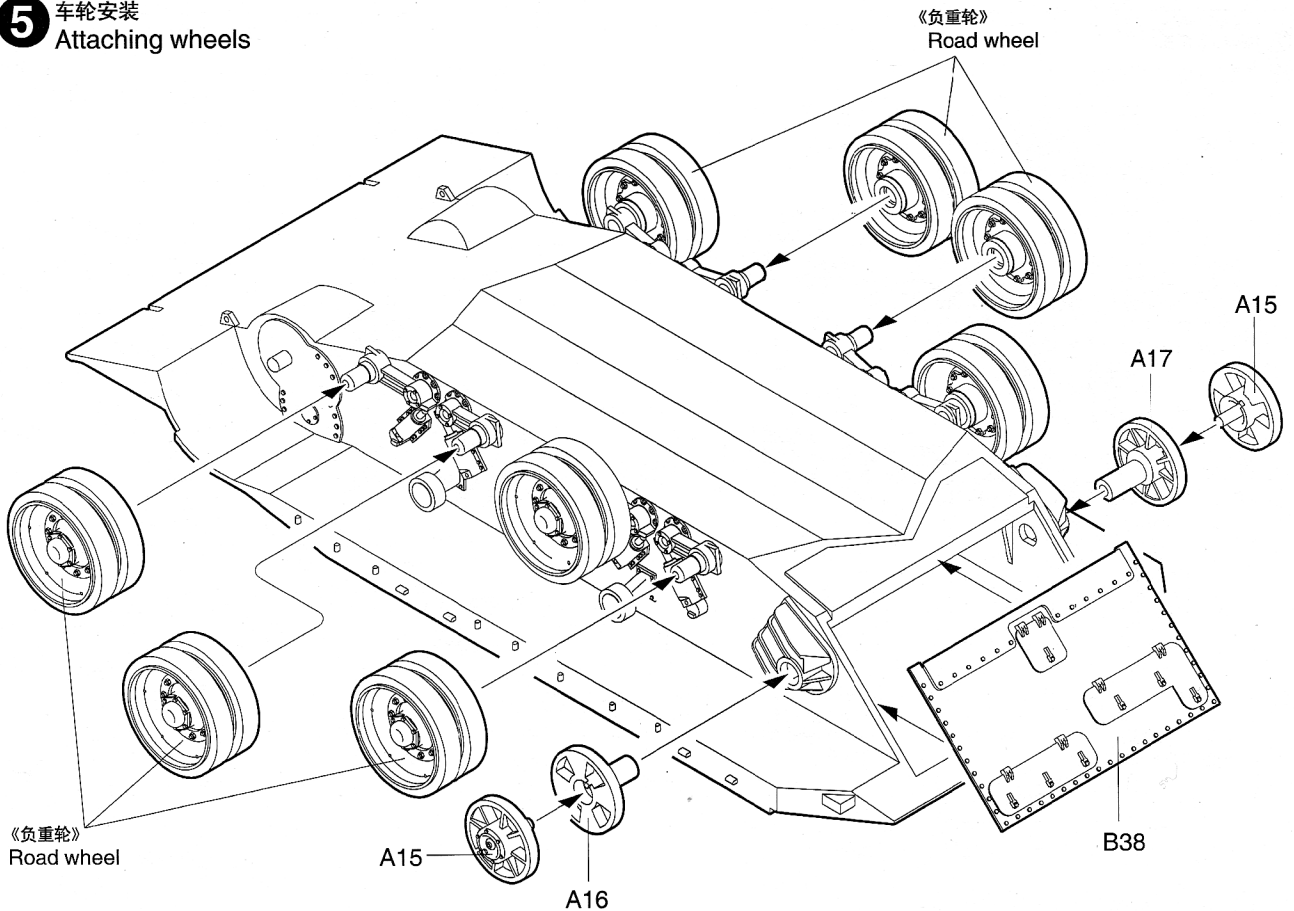
# 3 托带轮安装 Attaching roller



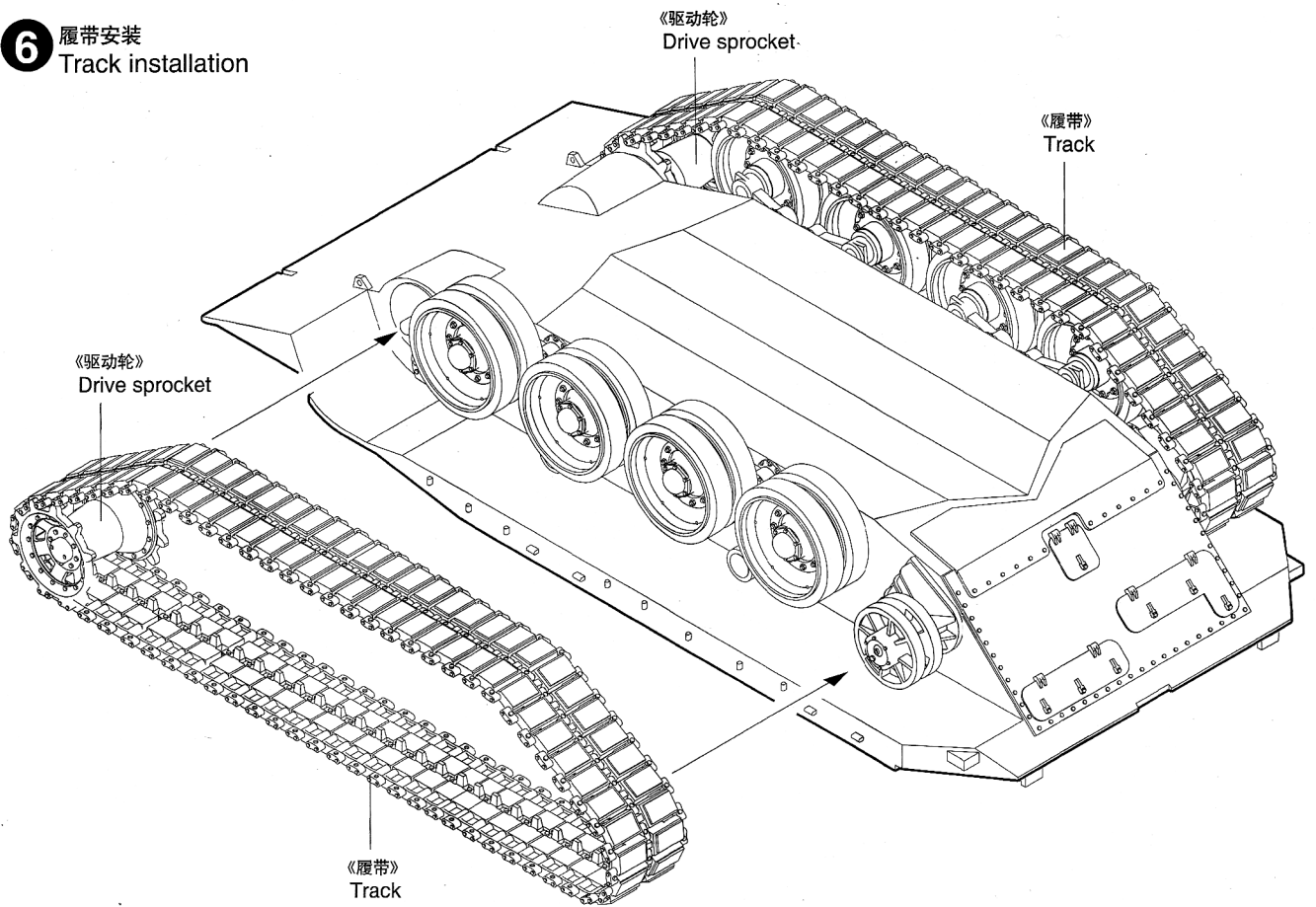
**4** 悬臂安装  
Suspension arms



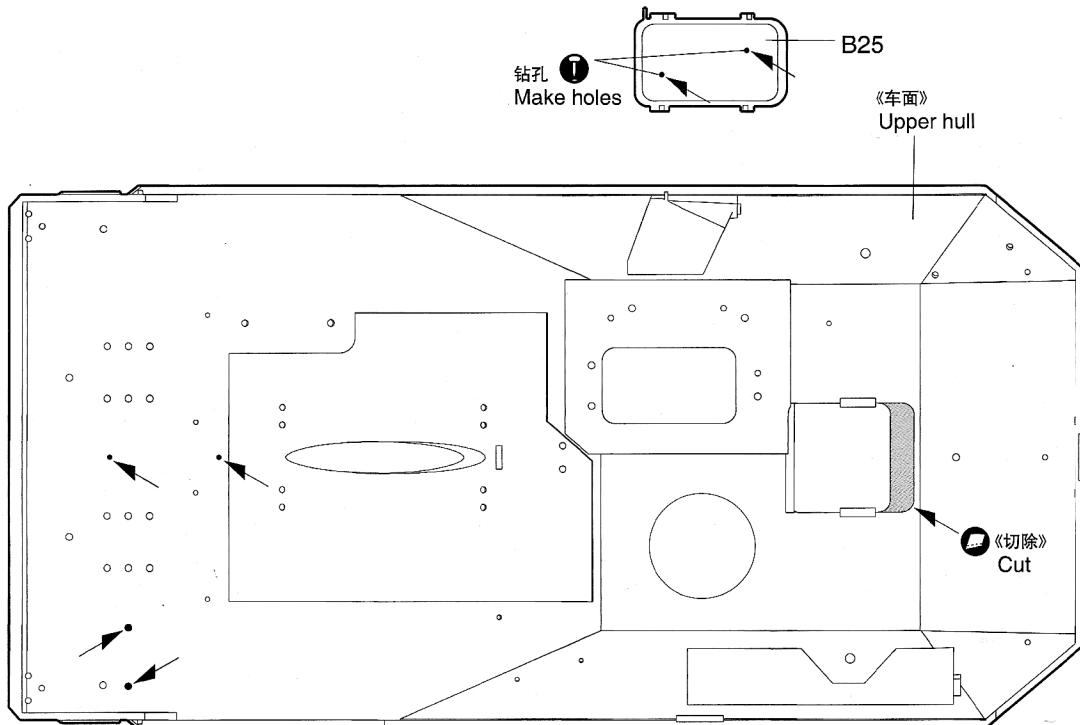
**5** 车轮安装  
Attaching wheels



**6** 履带安装  
Track installation

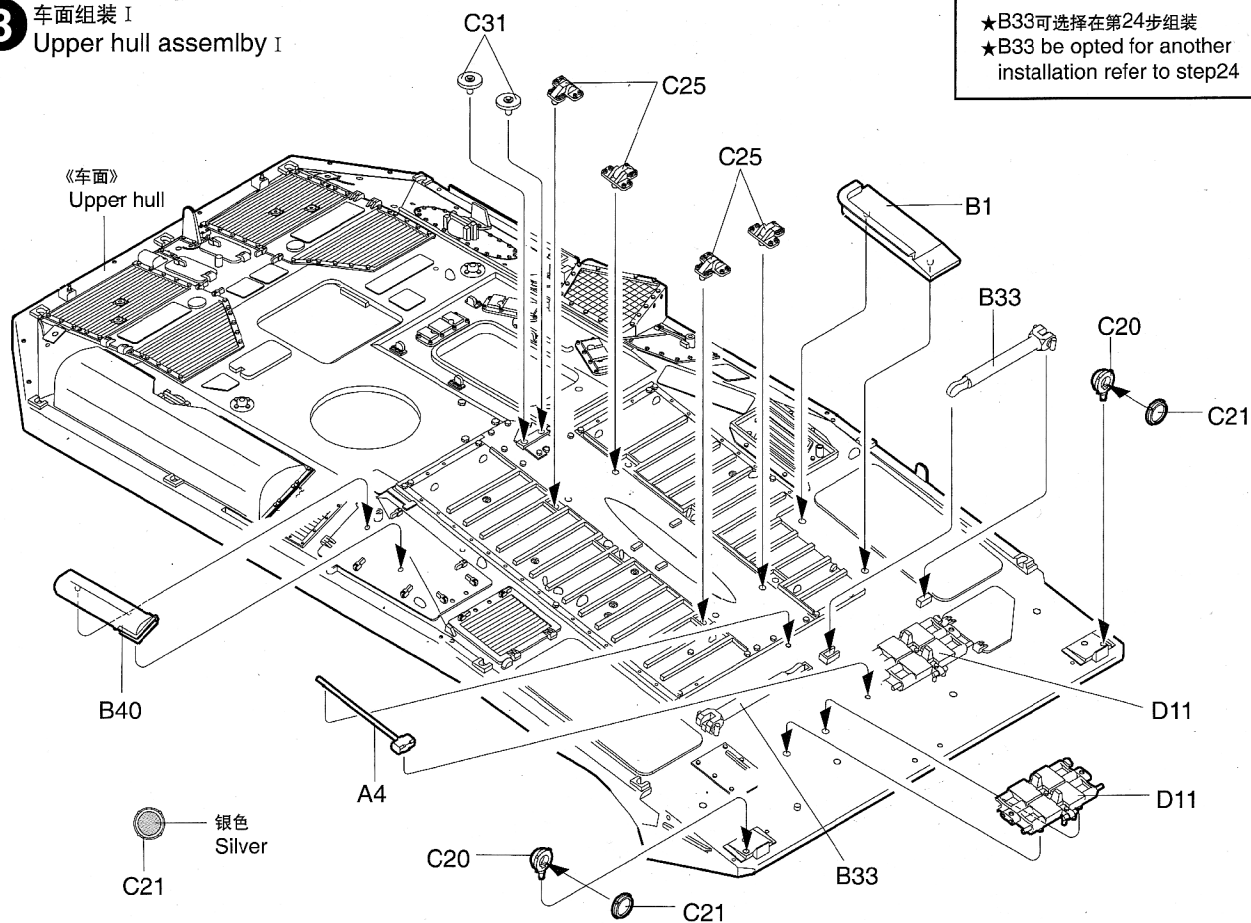


**7** 钻穿图中涂黑的定位孔  
Make holes



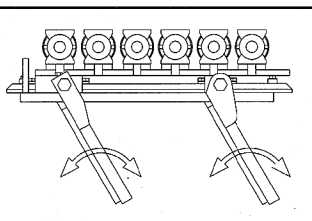
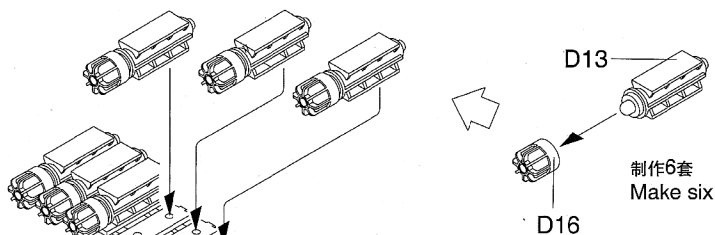
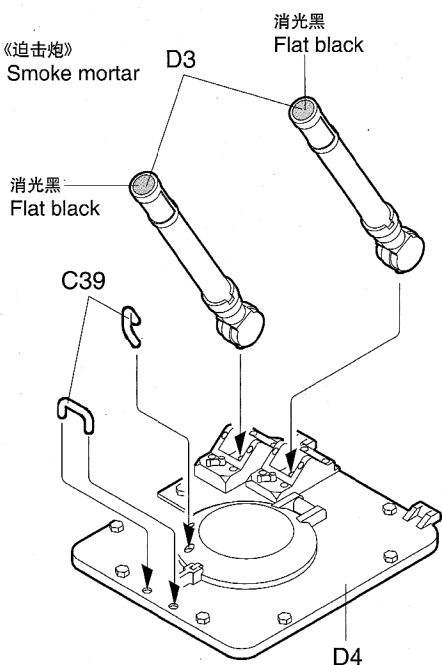
**8** 车面组装 I  
Upper hull assembly I

★B33可选择在第24步组装  
★B33 be opted for another installation refer to step24

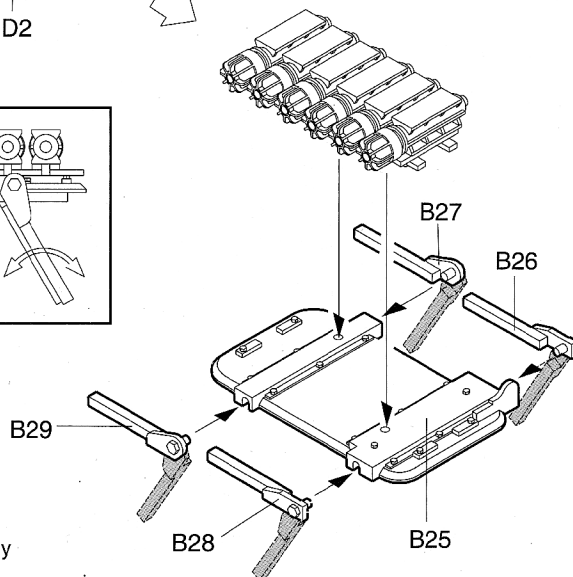


**9** 车面组件组装 I  
Upper hull parts assembly I

《迫击炮》  
Smoke mortar

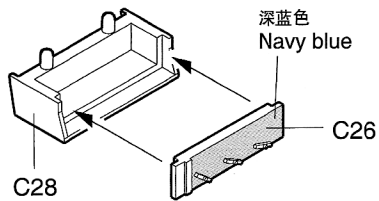


《乘员仓盖组装》  
Crew hatch assembly

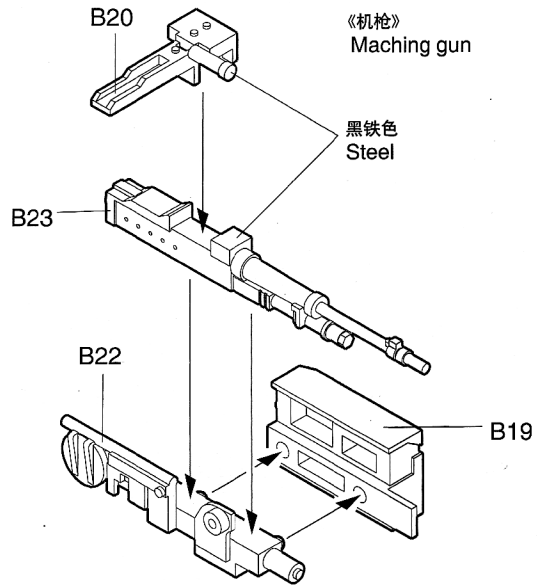
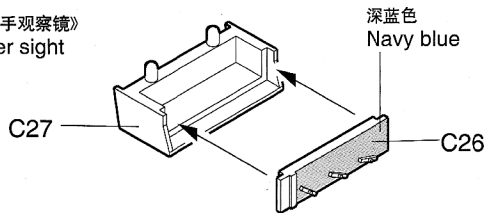


**10** 车面组件组装 II  
Upper hull parts assembly II

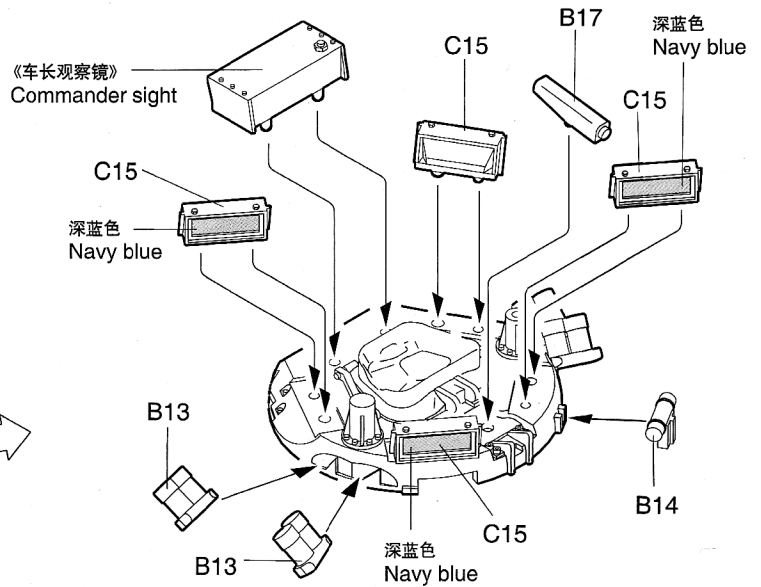
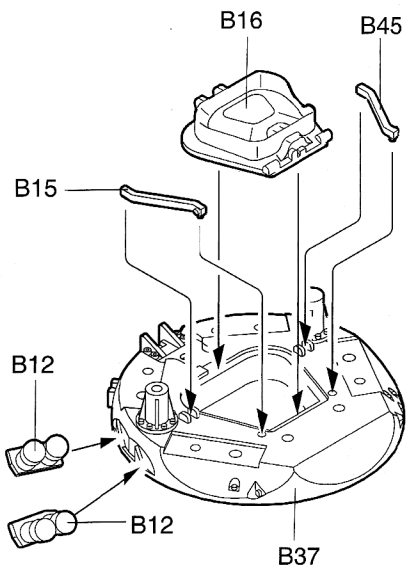
《车长观察镜》  
Commander sight



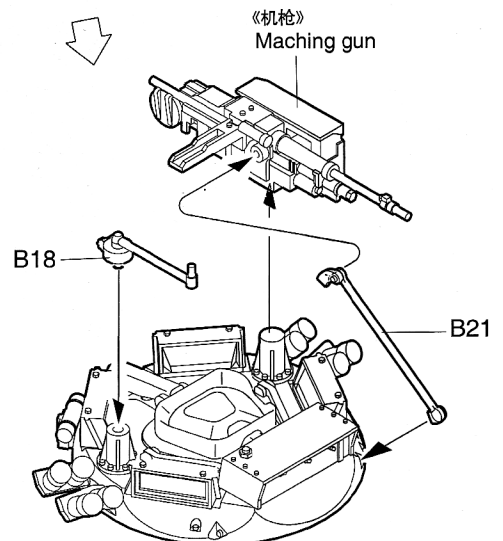
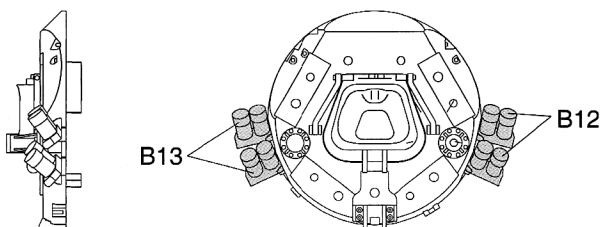
《操作手观察镜》  
Driver sight



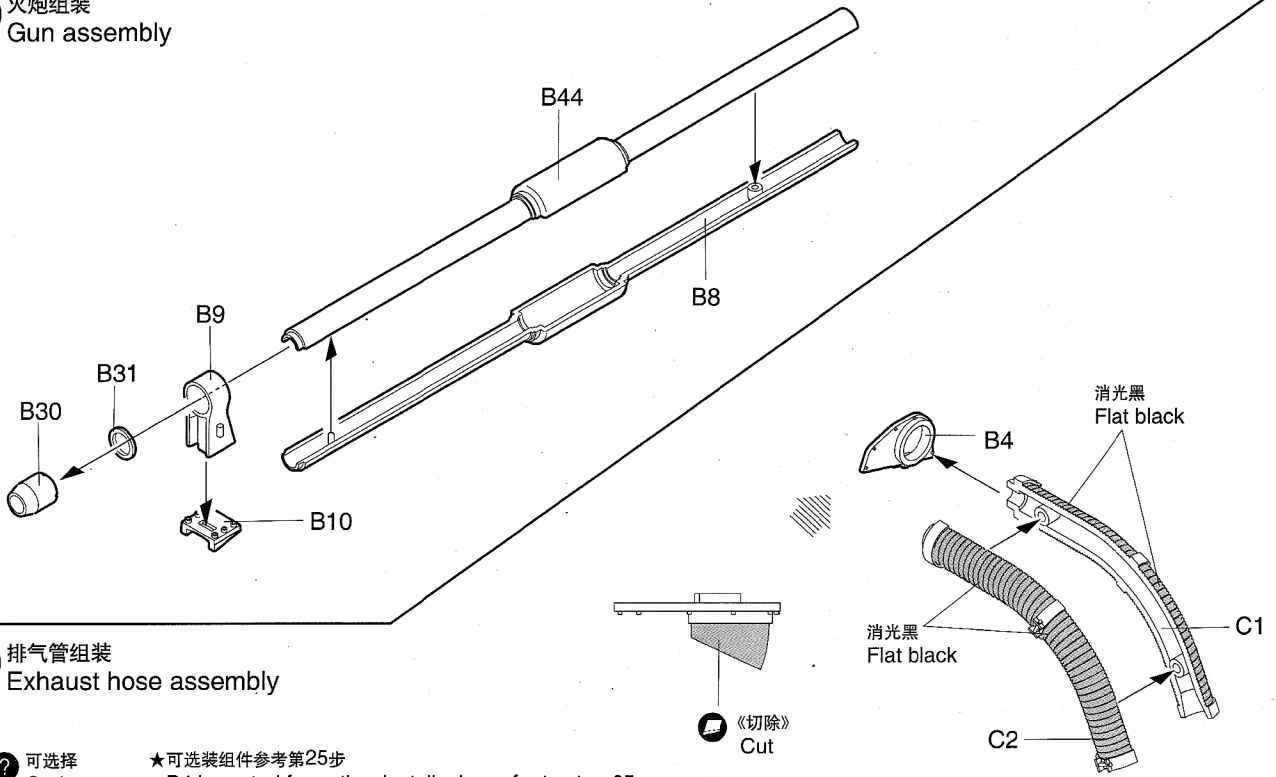
**11** 指挥塔组装  
Conning tower assembly



《烟幕发射器说明》  
Smoke moto detail



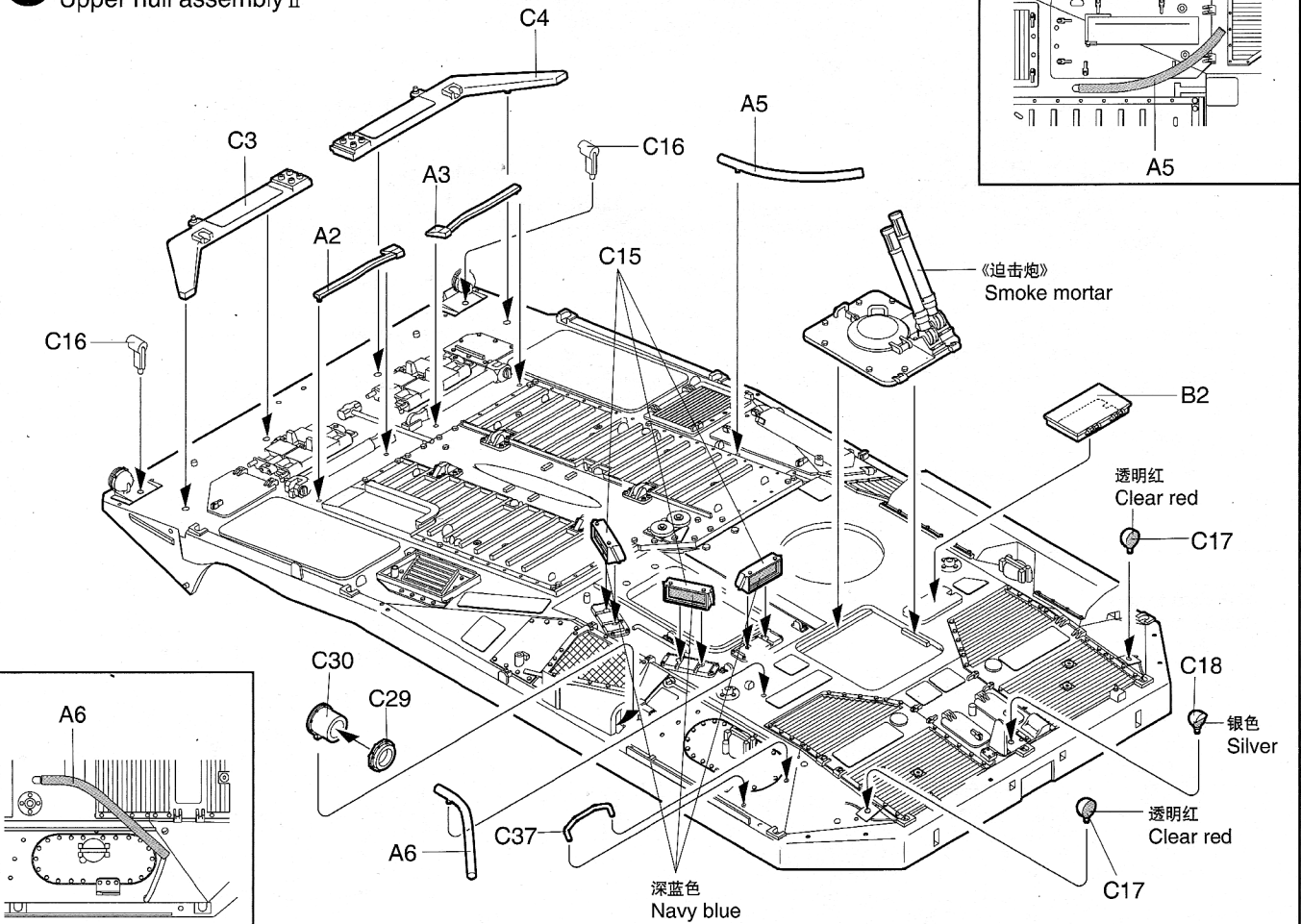
**12** 火炮组装  
Gun assembly



**13** 排气管组装  
Exhaust hose assembly

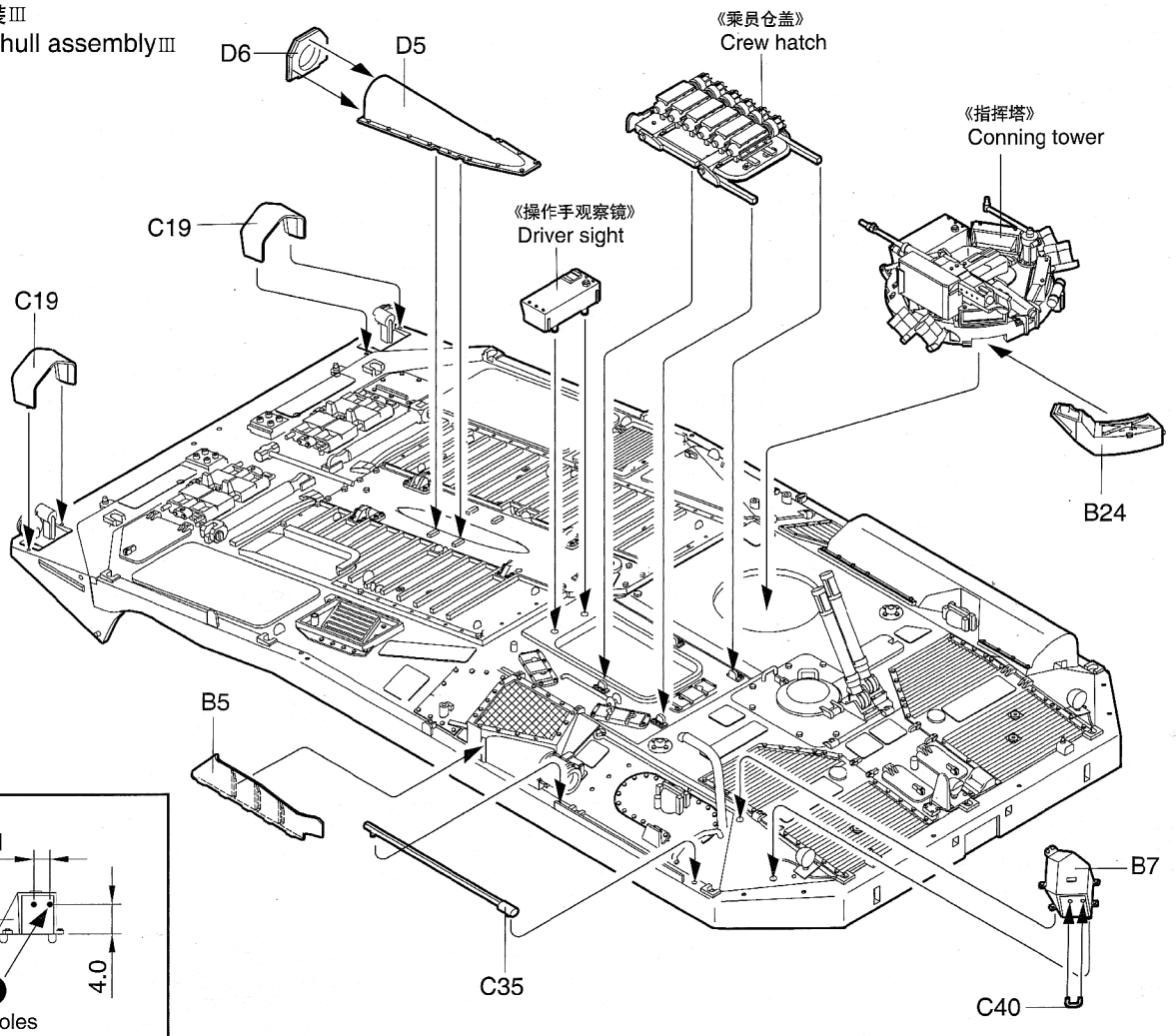
- ② 可选择 Option
- ★ 可选装组件参考第25步
- ★ B4 be opted for another installation refer to step 25

**14** 车面组装 II  
Upper hull assembly II

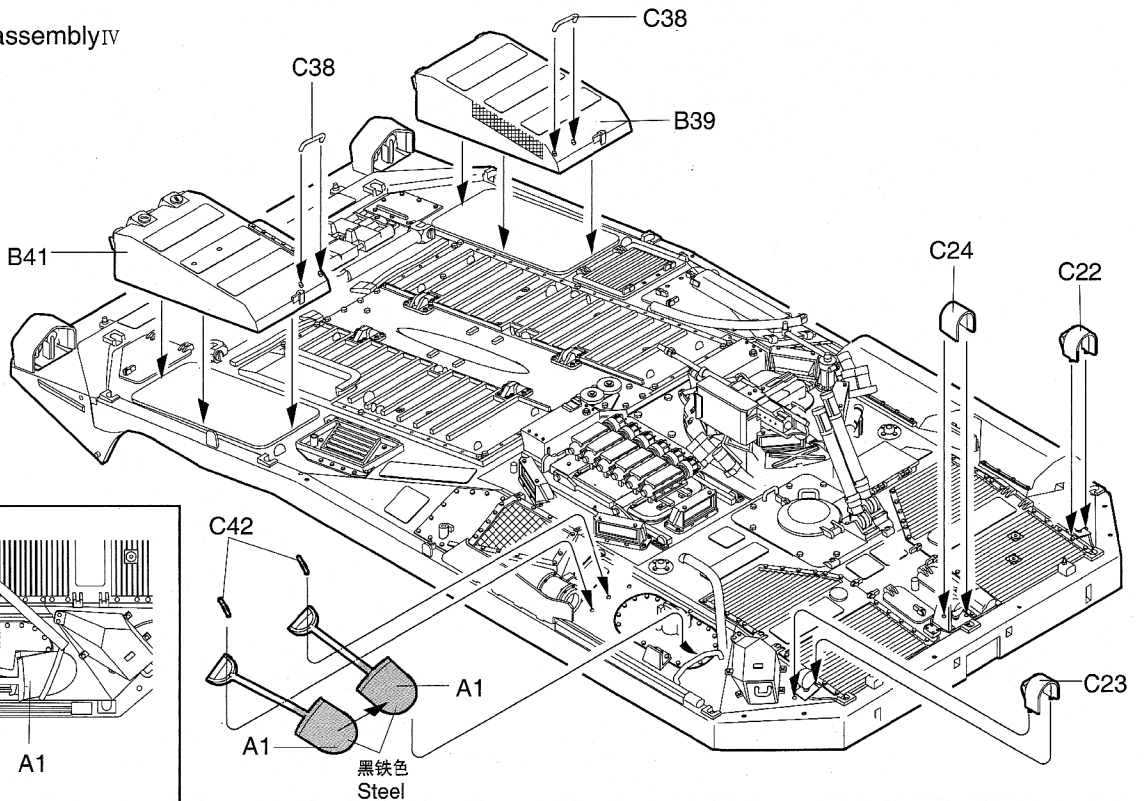




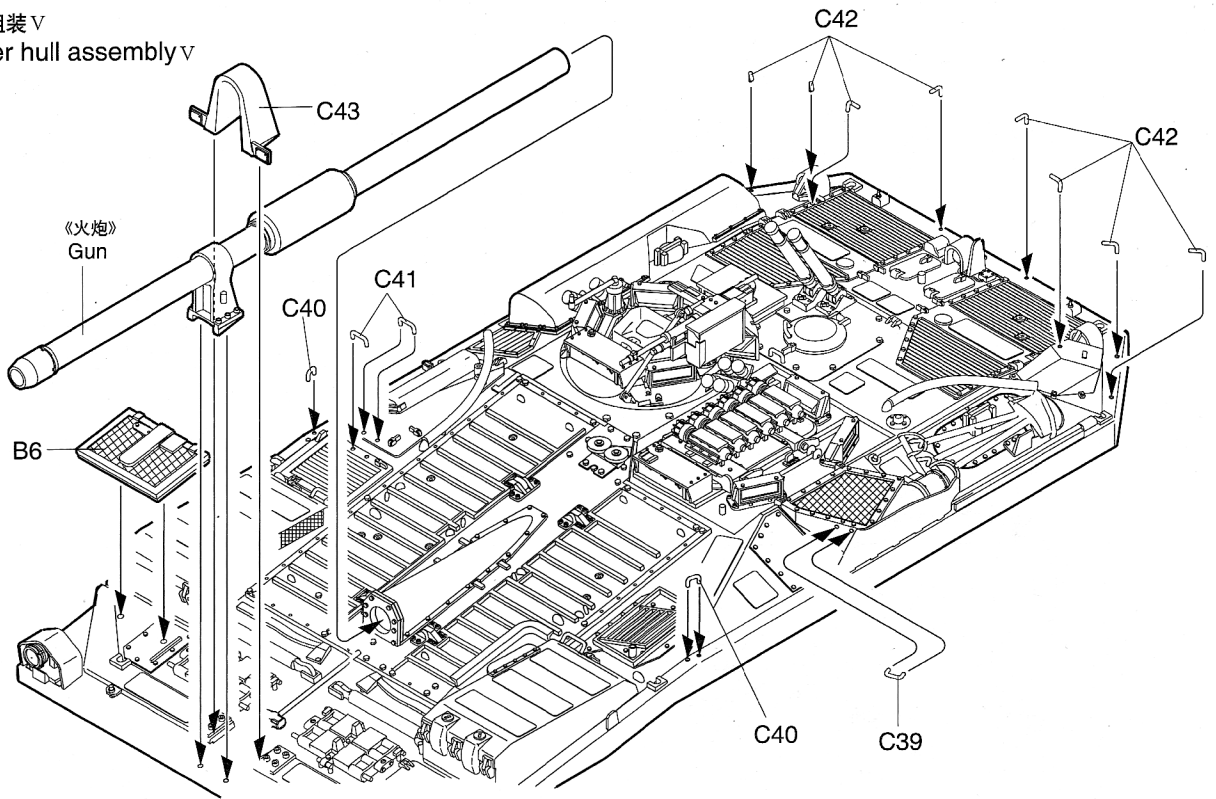
**15** 车面组装Ⅲ  
Upper hull assemblyⅢ



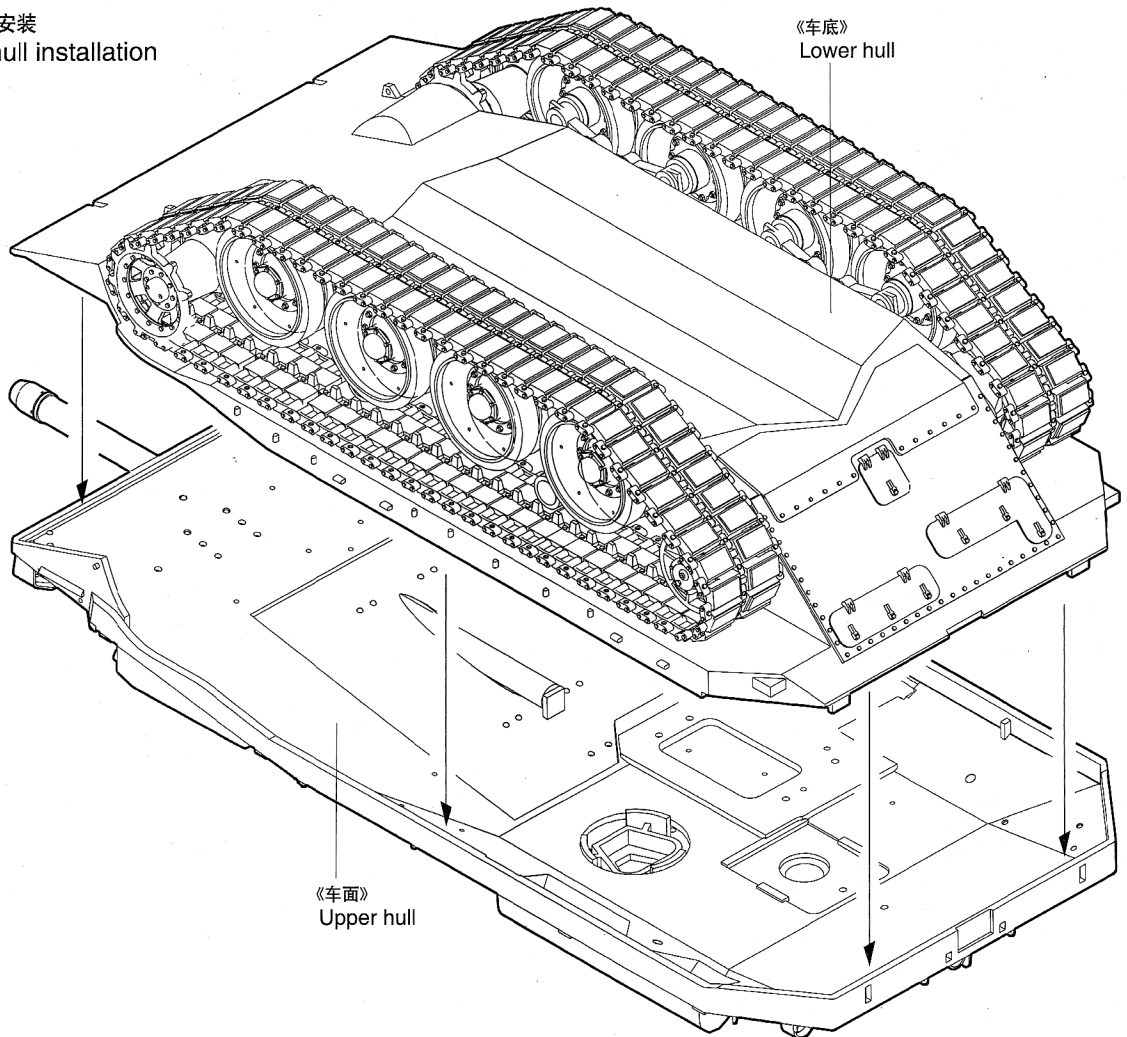
**16** 车面组装Ⅳ  
Upper hull assemblyⅣ



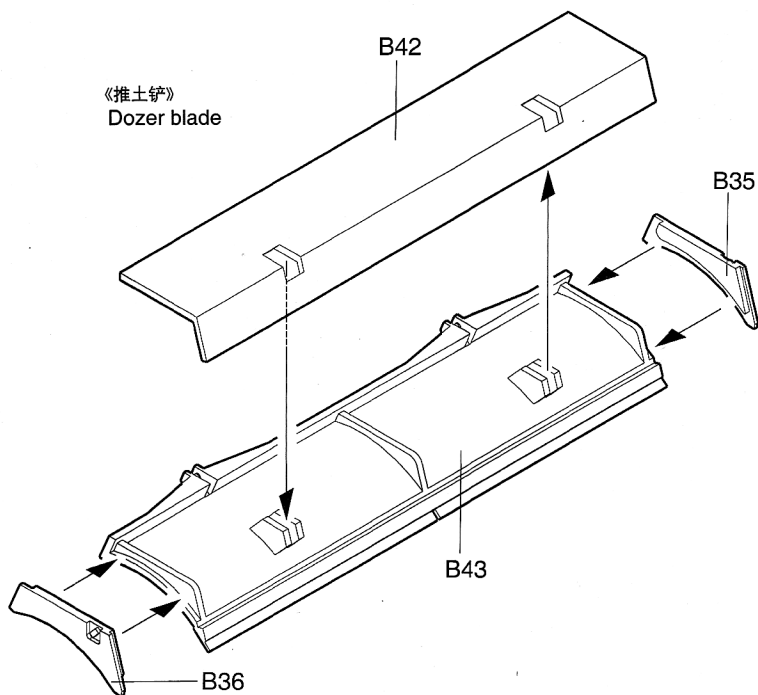
**17** 车面组装 V  
Upper hull assembly v



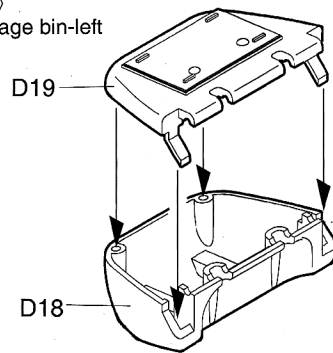
**18** 车体上部安装  
Upper hull installation



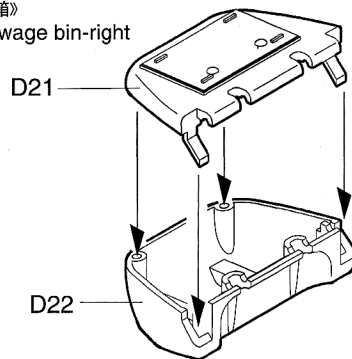
**19** 车体组件组装 I  
Discreteness assembly I



《左侧杂物箱》  
Rear storage bin-left

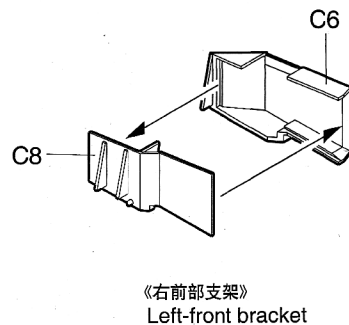
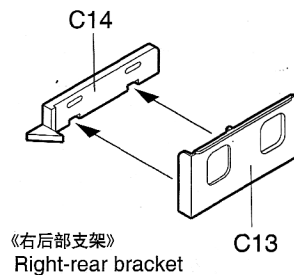
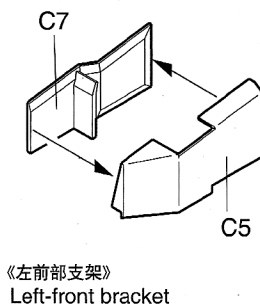
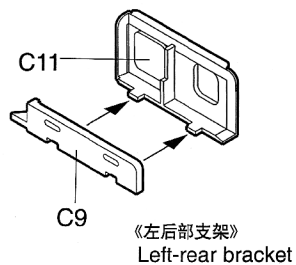
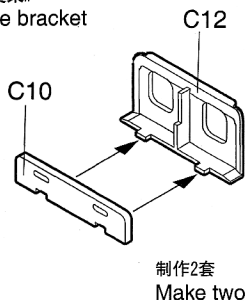


《右侧杂物箱》  
Rear storage bin-right



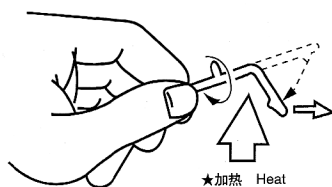
**20** 车体组件组装 II  
Discreteness assembly II

《中部支架》  
Middle bracket



**21** 天线制作  
How to make antenna

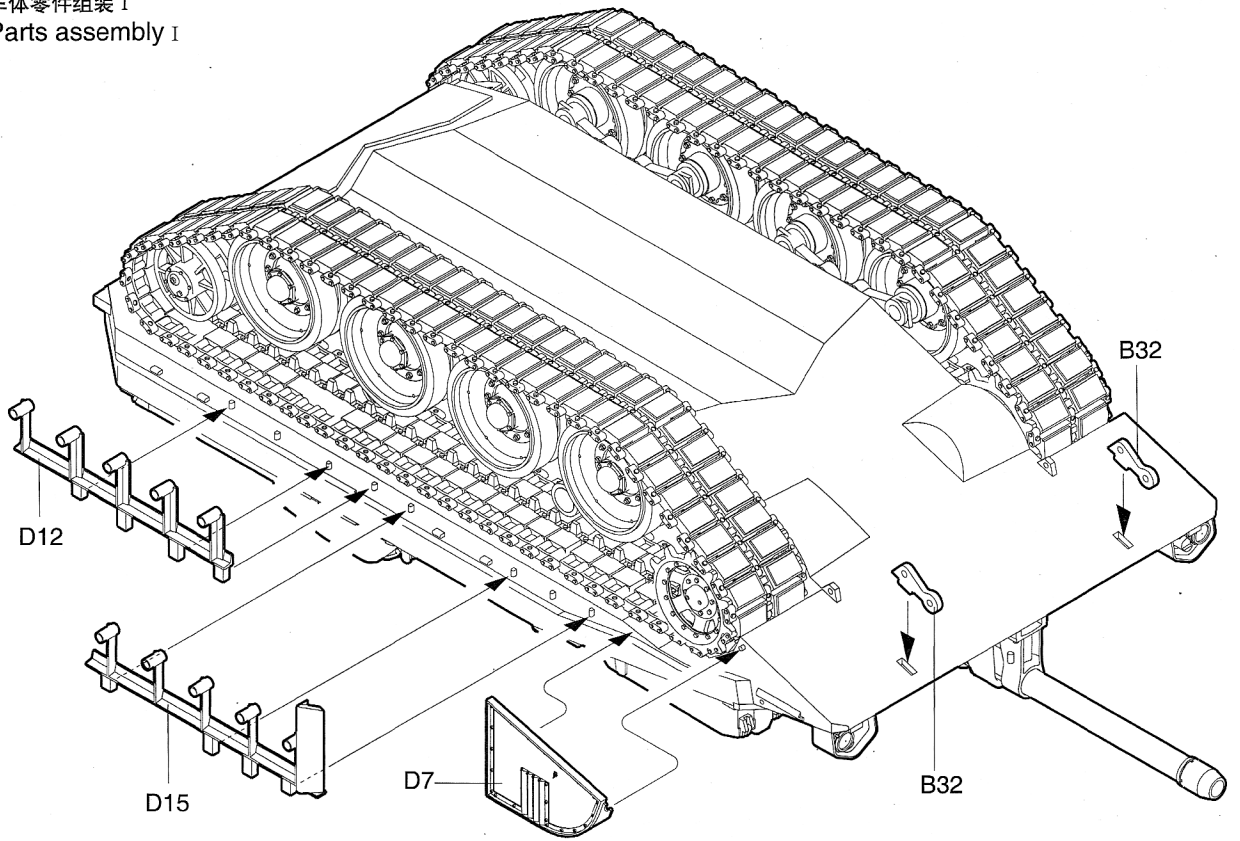
《天线制作》 How to make antenna



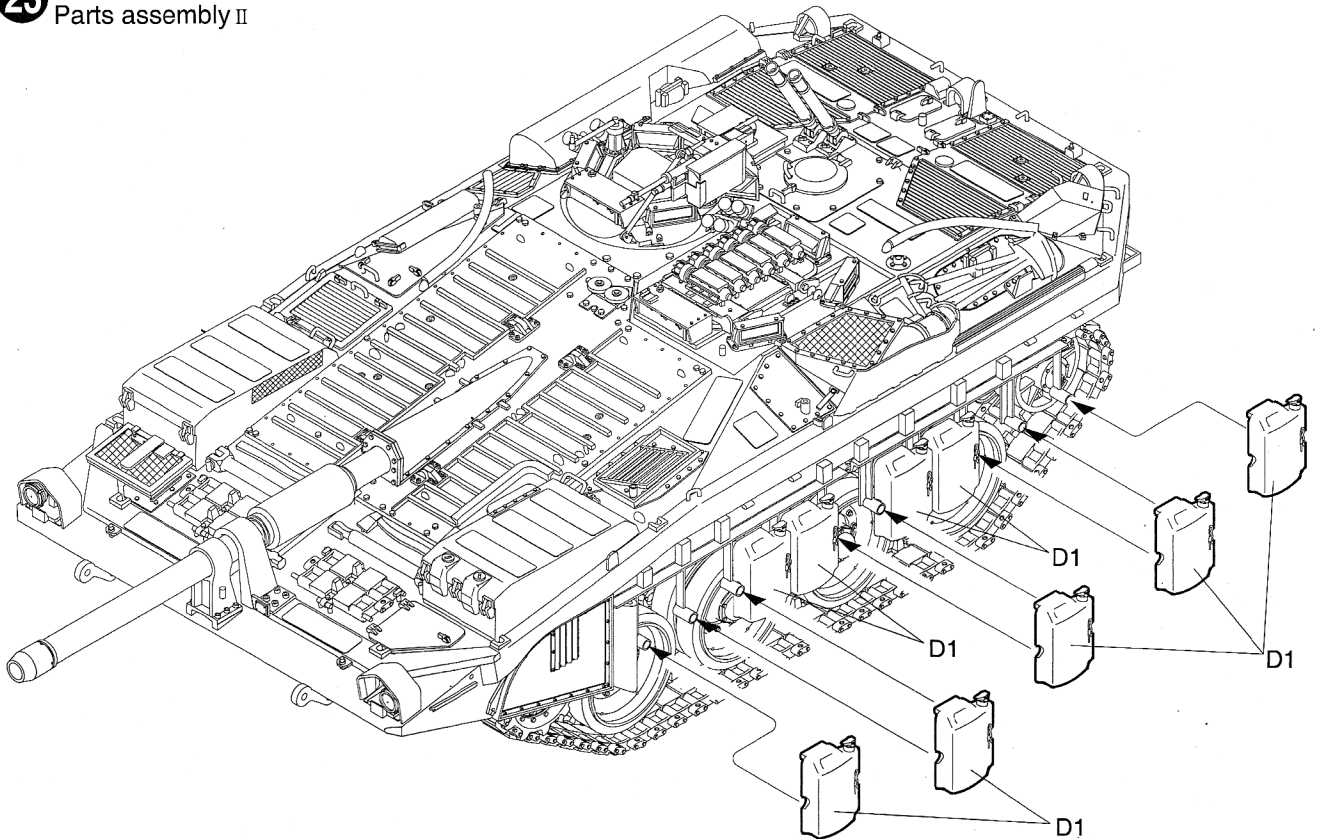
★加热烫口，拉线冷却，冷却后剪成所需长度。  
Heat sprue as shown, remove from flame and stretch allow to cool and cut to required length.

制作2套  
Make two

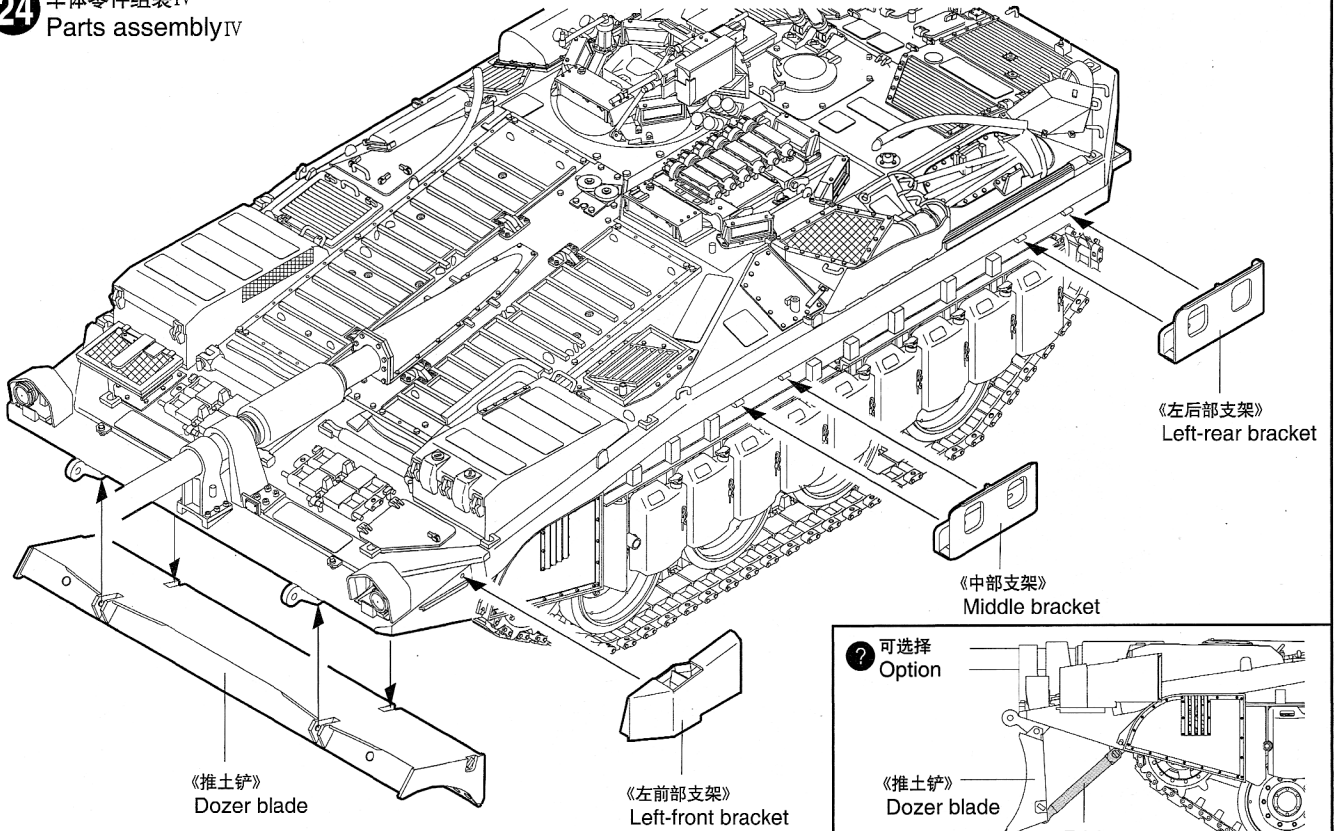
**22** 车体零件组装 I  
Parts assembly I



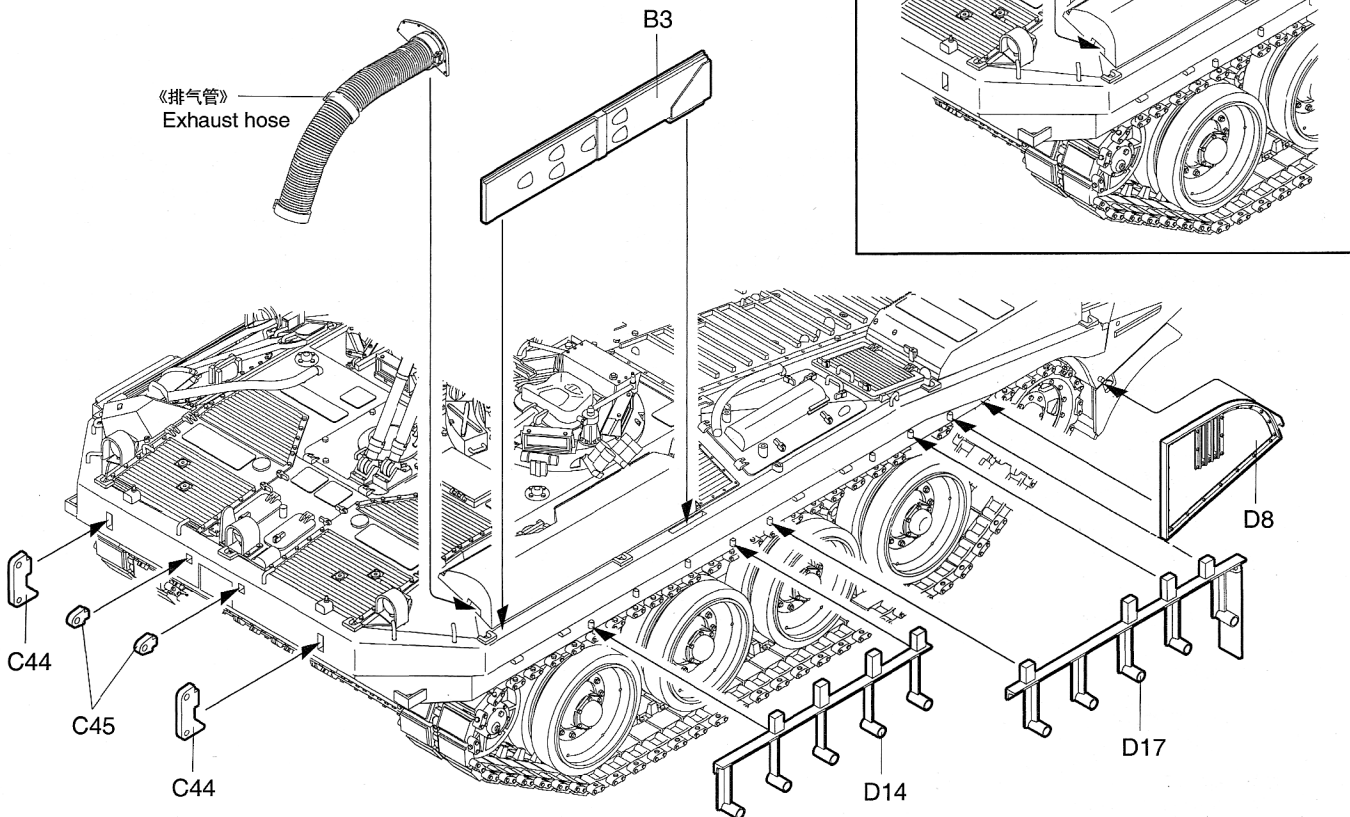
**23** 车体零件组装 II  
Parts assembly II



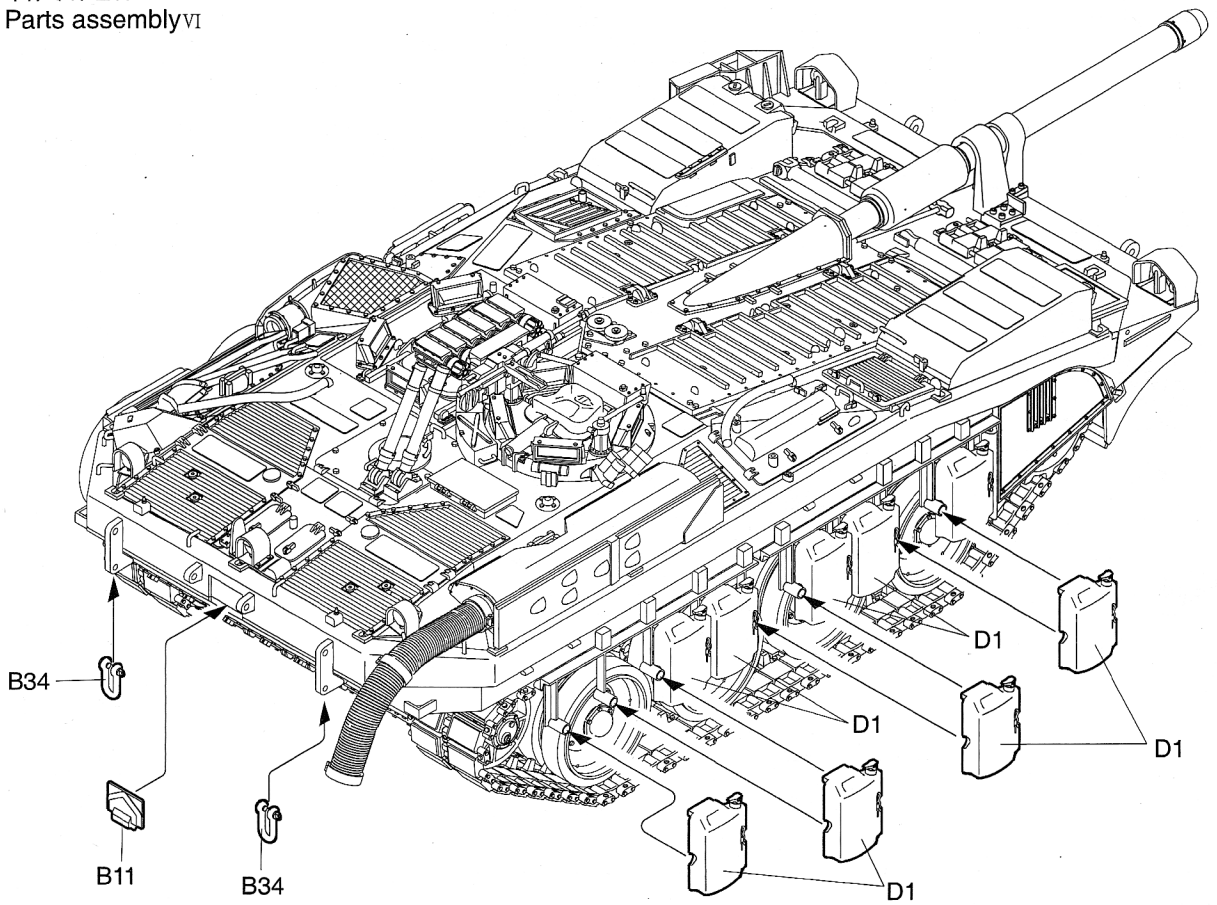
**24** 车体零件组装IV  
Parts assembly IV



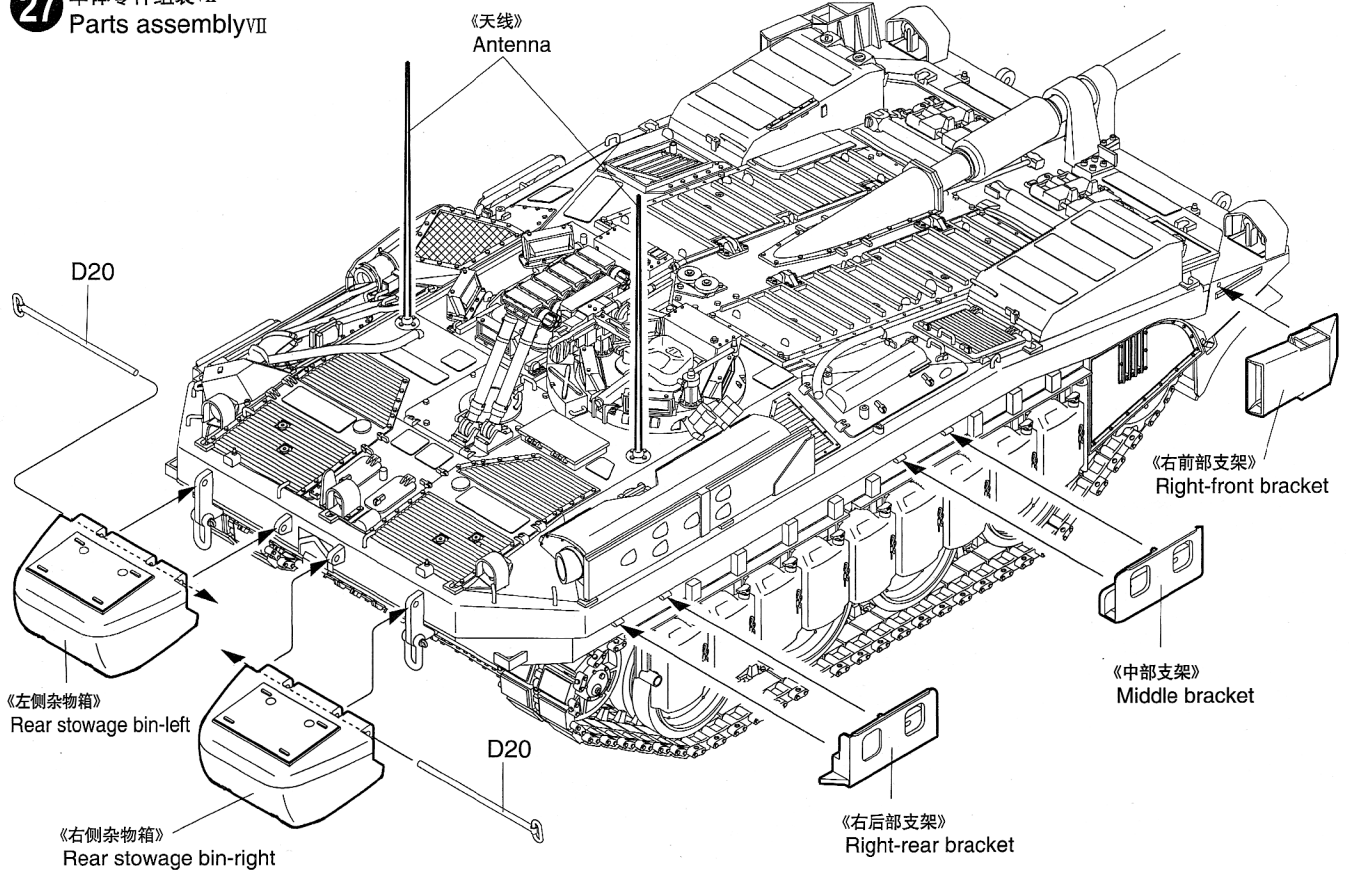
**25** 车体零件组装V  
Parts assembly V

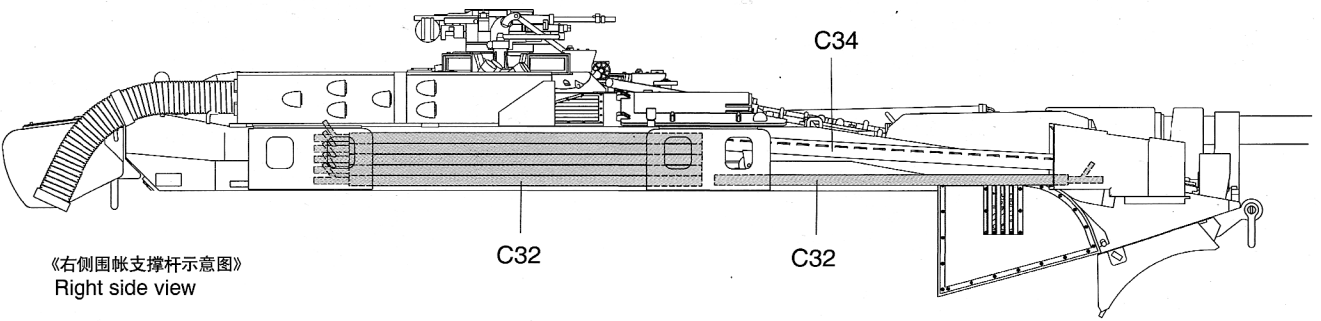
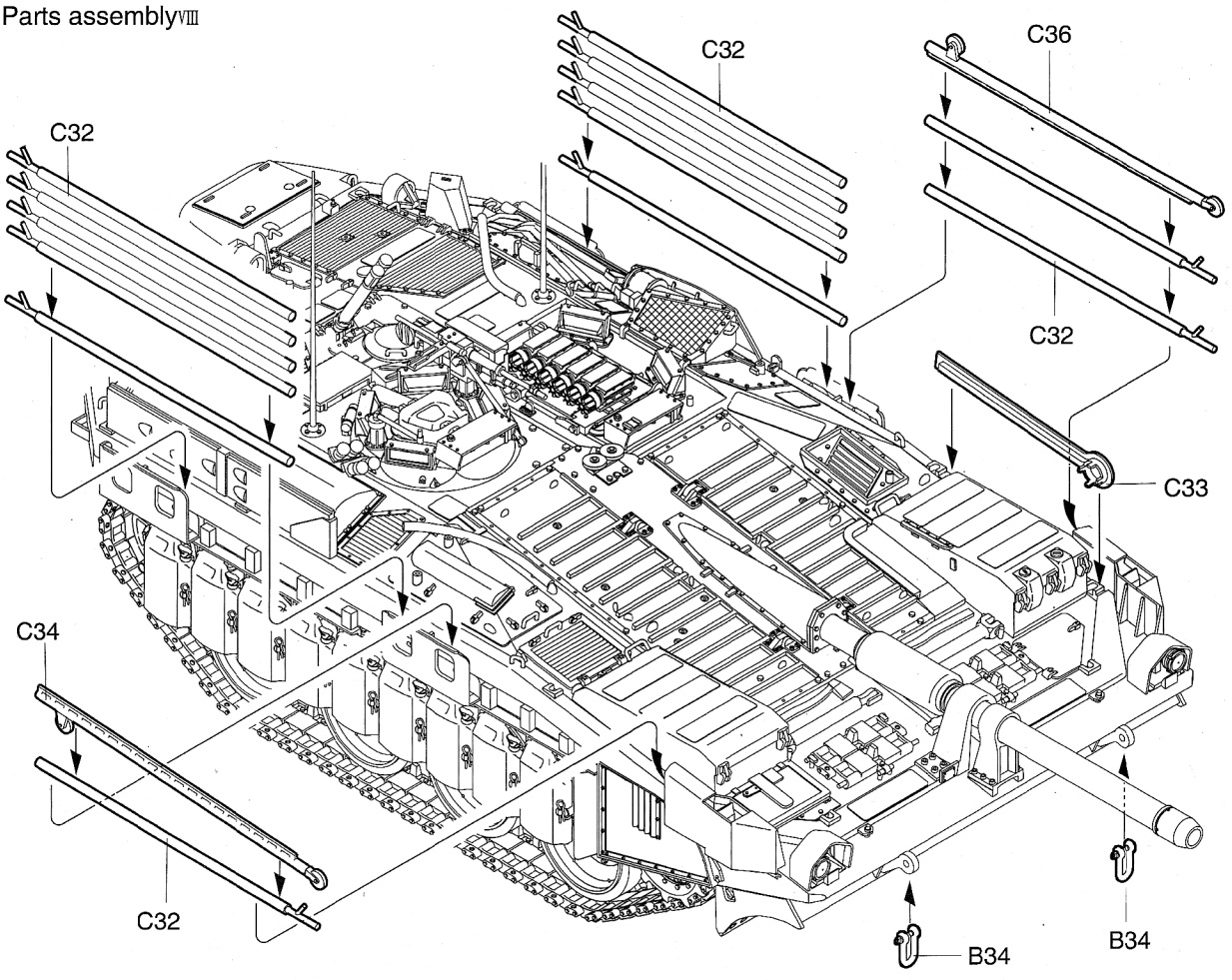


**26** 车体零件组装VI  
Parts assembly VI

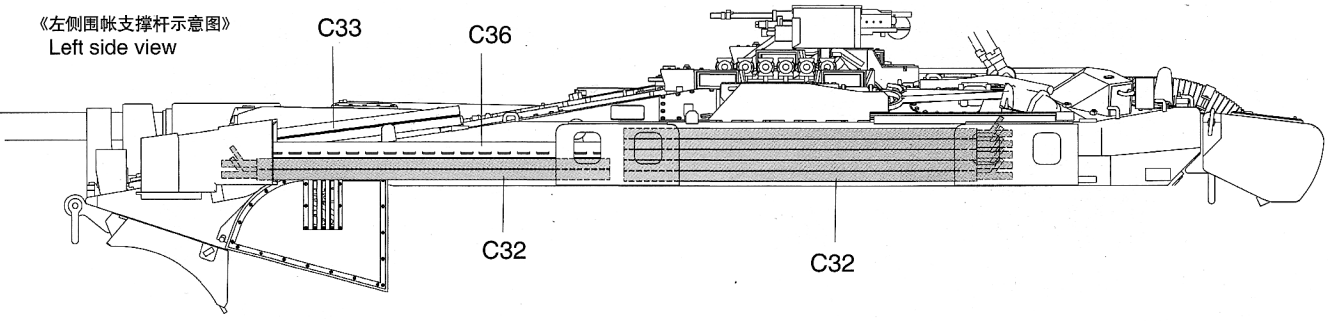


**27** 车体零件组装VII  
Parts assembly VII





《右侧围帐支撑杆示意图》  
Right side view



《左侧围帐支撑杆示意图》  
Left side view

涂装同标贴指示  
Painting & Marking guide

郡仕色使用

Gunze Mr. color used

