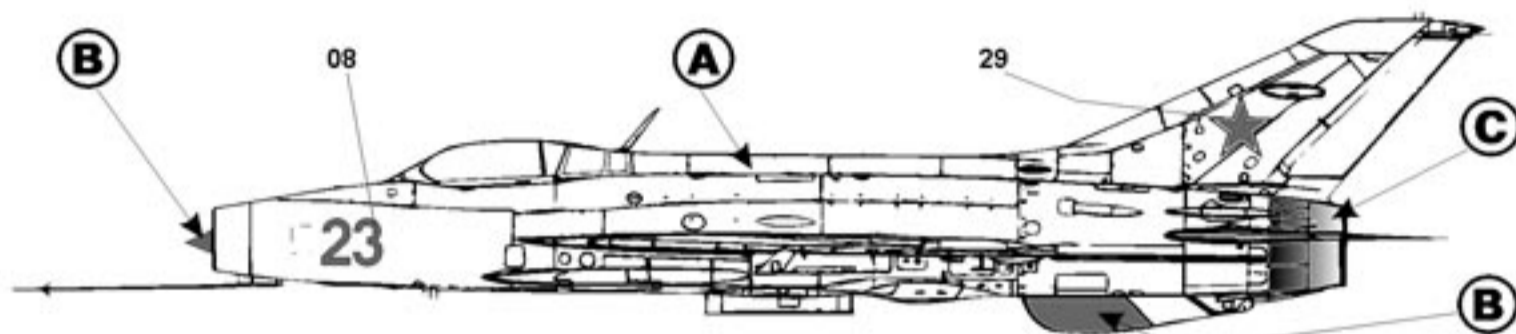


- 1** МиГ-21Ф-13 из состава 32-го Гвардейского Истребительного Авиалюка, аэродром Кубинка, Московский военный округ, июнь 1962-го года. 32-ой ГвИАП был полностью перебазирован на Кубу, авиабаза Санта Клара. При передислокации полк был переименован в 213 ИАП. В сентябре 1962-го года самолеты, прибывшие морским путем, были собраны и облетаны. С целью маскировки ОЗ ВВС СССР были покрашены белой краской в виде кругов на месте звезд (маски для их покраски, входят в комплект). Самолет неокрашен и имеет цвет натурального алюминия, покрытого прозрачным лаком. Отдельные листы обшивки имеют различные оттенки (листовой эффект). Конус воздухозаборника и радио-прозрачная часть на форкиле - темно-зеленые (Radome Green), обшивка сопла - темный металл с видимой температурной "побежалостью".

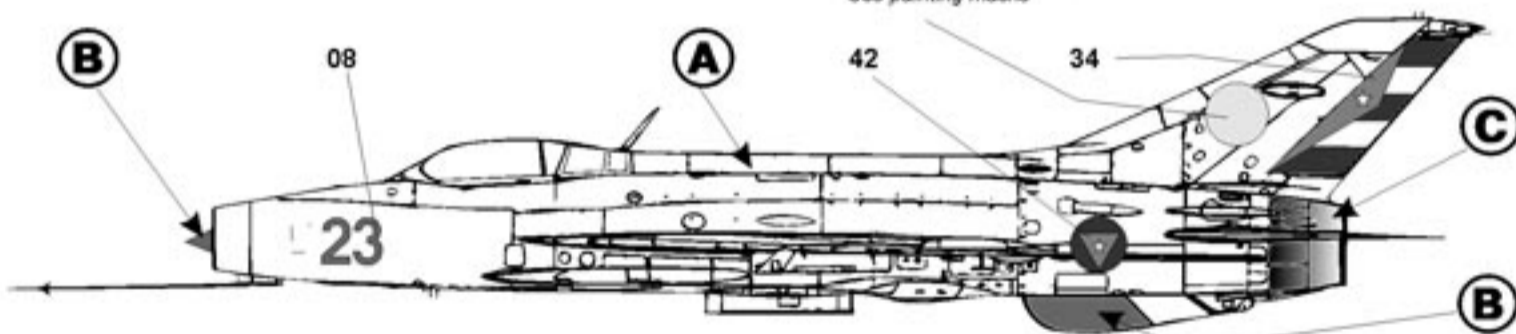
MiG-21F-13 of the 32nd Guards Fighter Regiment, Kubinka AB, Moscow Military District, June 1962. In the summer of 1962 the 32 GvIAP was relocated to Santa Clara AB in Cuba. In time, the relocated regiment was renamed the 213th Fighter Regiment. By September 1962 all forty MiG-21F-13s had been assembled, having been delivered to the island by sea in crates. The national USSR insignia (red stars) were painted over with white circles (used painting masks for this) to ensure secrecy. All aircraft surfaces are natural aluminium colour, coated with clear laquer; some panels appear in various nuanced shades of aluminium. Nose intake cone and RWR parts of ventral fin are Radome Green, exhaust plates - Burnt Metal.



- 2** МиГ-21Ф-13, тот же самолет, что и (1), АБ Санта Клара, Куба, декабрь 1962 г. 4-го ноября 1962 года после попытки перехвата двух F-104С ВВС США "неопознанными" МиГ-21 без ОЗ, на все МиГ-21Ф-13 213-го ИАП были нанесены ОЗ Кубы. Самолет окрашен как (1), при маркировке необходимо учитывать, что ОЗ Кубы наносятся на левое крыло только сверху, на правое - только снизу, следовательно на левом крыле снизу и правом - сверху будут только белые круги на месте звезд (как и на киле), а из-под ОЗ Кубы на крыльях в местах нанесения будет выглядывать часть белого круга (диаметр круга больше диаметра кубинского ОЗ). В январе 1963-го года, после завершения Карибского кризиса, 213-ый ИАП был перебазирован на авиабазу Сан Антонио, Гавана, где 20-го августа 1963 года состоялась передача МиГ-21Ф-13 в состав ВВС Кубы. К этому времени самолеты были заново перекрашены и белые круги и обводки вокруг кубинских ОЗ исчезли.

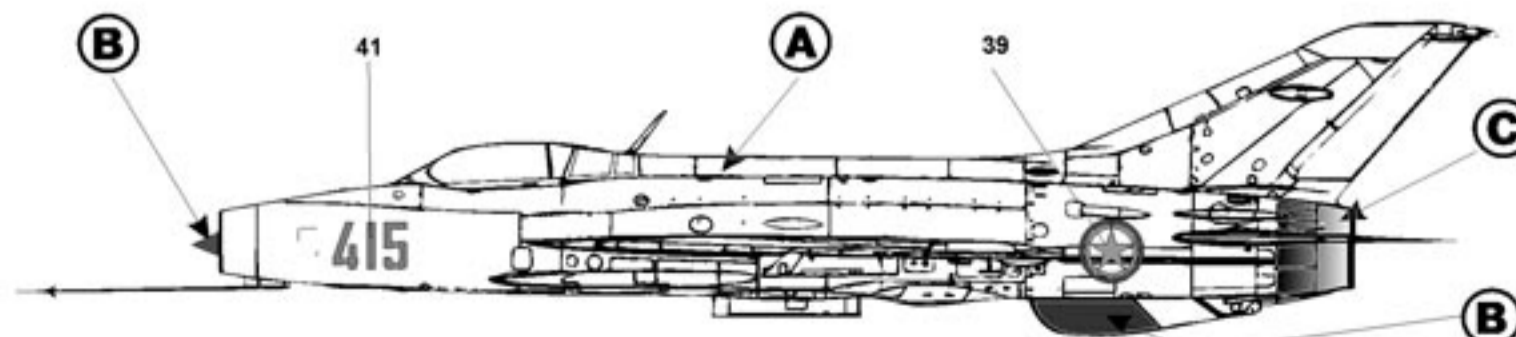
iG-21F-13; the same aircraft as (1), Santa Clara AB, Cuba, December 1962. After October 4, 1962, when an "unidentified" MiG-21 without national insignia tried to intercept two US Air Force F-104Cs over Cuban territory, all MiG-21F-13s of the 213th IAP adopted Cuban national insignia. Colour scheme as per (1). Cuban insignia were placed on the wings in only two positions; on the top of left wing and bottom of the right wing. Thus, white circles covering the old Soviet red stars appeared on the underside of the left wing, and the top of the right wing. The larger diameter white circles are still visible underneath the Cuban insignia on the wings, given them an apparent white outline. After the Cuban Missile Crisis came to an end, the 213th IAP was deployed to San Antonio AB, Havana. By August 20th, 1963 all MiG-21s were handed over to the Cuban Air Force. At that time all aircrafts was repainted and white circles and outline above national insignia was removed.

Использовать трафарет для окраски  
Use painting masks



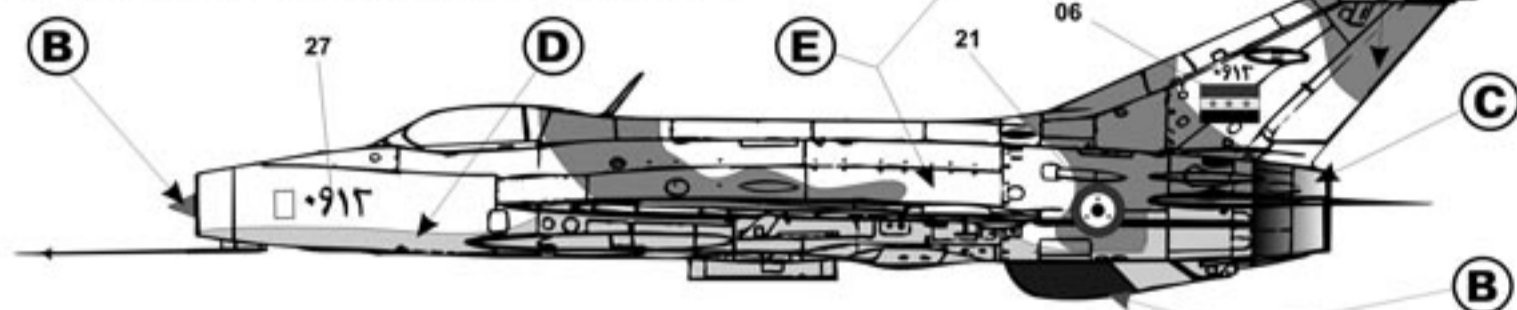
- 3** МиГ-21Ф-13 ВВС КНДР, май 1967-го года. 23 мая 1967 года несколько МиГ-21Ф-13 ВВС Северной Кореи, в том числе и этот, атаковали и потопили южно-корейский сторожевой корабль № 56, зашедший в территориальные воды КНДР. Самолет в этот момент нес подфюзеляжный ПТБ и два блока НУРС УБ-16-57. Самолет окрашен аналогично (1), ОЗ КНДР без белой подложки.

MiG-21F-13 North Korean Air Force, May 1967. On 23.05.67 several MiG-21F-13s (including this aircraft) attacked and sank South Korean frigate № 56, when it strayed into North Korean territorial waters. For that mission the MiG-21F-13s carried an external fuel tank on underfuselage hard point and two FFAR UB-16-57 pods under the wings. The colour scheme of this aircraft is similar to (1); national insignia without white background.



**4** МиГ-21Ф-13 чехословацкой постройки, принадлежащий 10-ой истребительной эскадрилье ВВС Сирии, АБ Дмейр, 1969 год. Летом 1967 10-я ИЭ ВВС Сирии принимала участие в "Шестидневной войне", располагая МиГ-17Ф и МиГ-21Ф-13. В это время самолеты были неокрашены (цвет натурального алюминия). Сохранившиеся в результате боев самолеты позже были камуфлированы, нижние поверхности окрашены в серо-голубой (Light Blue/Grey), верхние поверхности - песочные (Sand) с крупными пятнами темно-зеленого (Dark Green) цвета.

Czechoslovak-built MiG-21F-13, belonging to the 10th Fighter Squadron, Syrian Air Force, Dmeyr AB, 1969. In June 1967 the 10th FS took part in the Six Day War, equipped with both the MiG-17F and MiG-21F-13. Both aircraft types kept their natural aluminium finish. After the war, remaining MiG-21F-13s were camouflaged; under surfaces are Light Blue/Grey, upper surfaces are Sand with Dark Green spots.

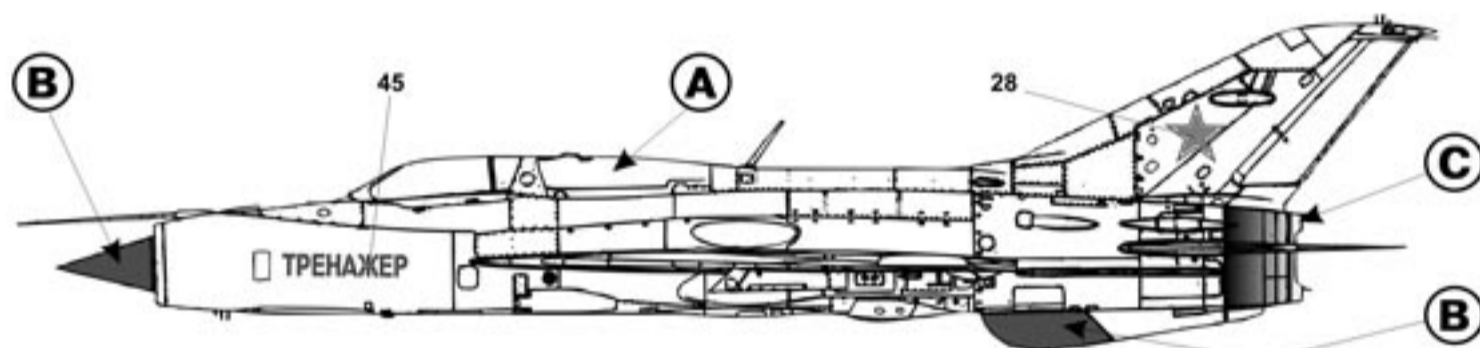


Место стандартного расположения ОЗ для МиГ-21  
Standard place for national insignia for all MiG-21



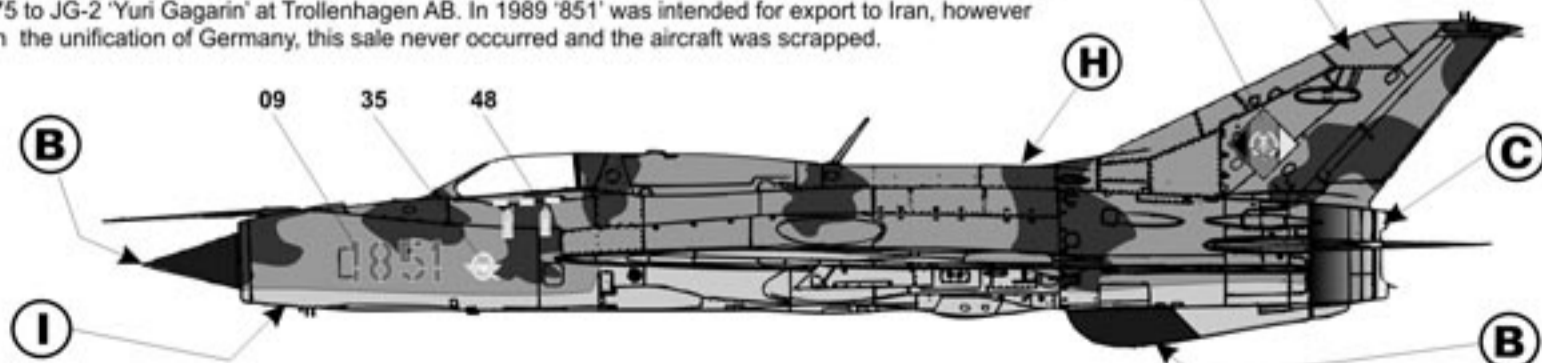
**5** МиГ-21ПФ (изделие 76), предположительно приписанный к 959-му УАП Краснодарского ВВАУЛ, Краснодар, 1964 год. Самолет использовался для обучения курсантов из ДРВ и выделялся из ряда других самолетов полка отсутствием бортового номера и надписью "ТРЕНАЖЕР". Самолет окрашен аналогично (1), ОЗ ВВС СССР без белой подложки.

MiG-21PF (Type 76), probably belonging 959th Training Aerial Regiment, Krasnodar Military Pilots Training Centre, Krasnodar, 1964. This plane was used for training Vietnamese pilots and differed from other aircraft in lacking a bort number and a white background for the red star insignia. The inscription "ТРЕНАЖЕР" means trainer or exerciser.



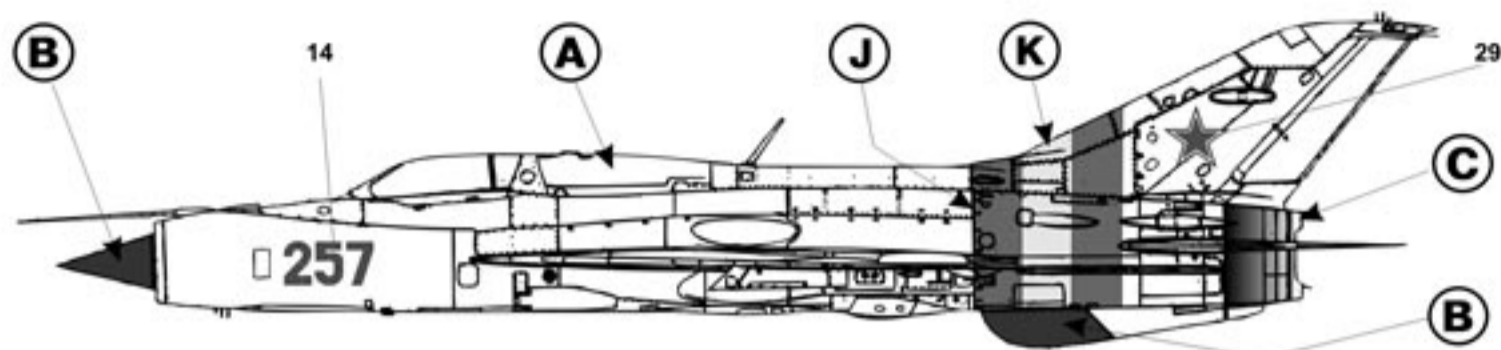
**6** МиГ-21ПФ из состава JG-8 "Herman Mattern", ВВС ГДР, авиабаза Peenemuende, май 1965. Самолет окрашен в зеленый (Flat Green) цвет, камуфляжные пятна темно-красно-коричневого (Military Brown) цвета, нижние поверхности светлого серо-голубого (Light Blue/Grey) цвета. Для ВВС ГДР характерны трехзначные номера, первая цифра "1" имеет более позднее происхождение (вероятно с целью запутать разведслужбы НАТО), вы можете отрезать ее от номера на деколи. Конус воздухозаборника и радиопрозрачная часть форкиля - темно-зеленый (Radome Green), обшивка сопла - темный металл с видимой температурной "побежалостью". В ГДР МиГ-21ПФ именовались МиГ-21ПФМ, на них практиковалась подвеска трех ракет В-В Р-3С, включая подфюзеляжный пилон. Значок "крылатое Q" - обозначение "отличного самолета". В сентябре 1966 этот самолет был переведен в состав JG-9 "Heinrich Rau", а в 1975 в JG-2 "Yuri Gagarin" на авиабазу Trolenhagen. В 1989-м самолет предполагалось продать в Иран, но сделка не состоялась и самолет, недолго пробыв экспонатом музея Berlin-Gatlow, был утилизирован.

MiG-21PF, belonging JG-8 "Herman Mattern", East German Air Force (NVA/LSK), Peenemuende AB, May 1965. Paint scheme is Flat Green with Military Brown camouflage spots, bottom surfaces are Light Blue/Grey. In NVA service all MiG-21s had three-digit tactical numbers; digits were added (such as the "1" in 1851 here) for the purpose of confusing NATO intelligence during exercises; remove the "1" for the authentic tactical number 851. Nose intake cone and RWR part of underfin is Radome Green, exhaust panels - various shades of Burnt Metal. In the NVA, the MiG-21PF was known as the 'MiG-21PFM' and could carry three R-3S A-A missiles, including in the underfuselage position. The Winged Q badge was awarded to aircraft with excellent maintenance standards. In September 1966 '851' was transferred to JG-9 'Heinrich Rau' and in 1975 to JG-2 'Yuri Gagarin' at Trolenhagen AB. In 1989 '851' was intended for export to Iran, however with the unification of Germany, this sale never occurred and the aircraft was scrapped.



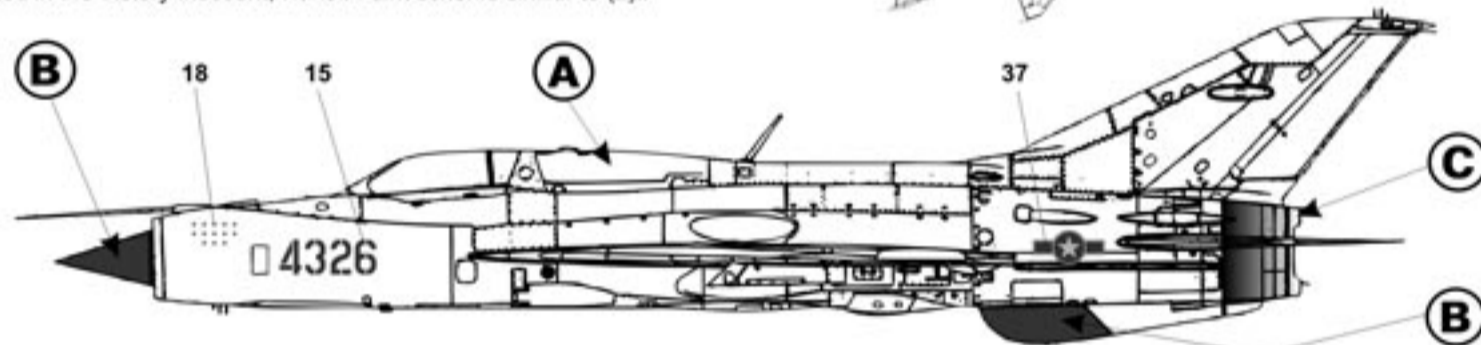
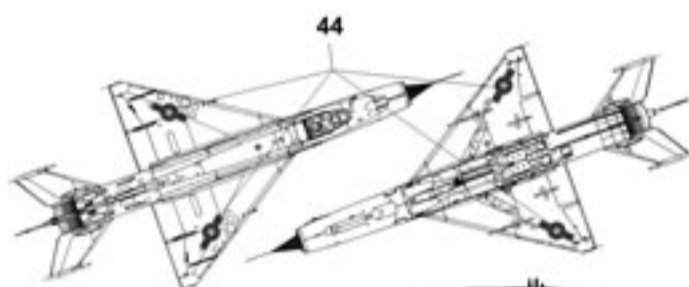
**7** МиГ-21ПФ из состава 2-ой АЭ 31-го ИАП, ЗГВ СССР, аэродром Фелькенберг, ГДР, август 1968 года. 22-го августа 1968-го года этот самолет в составе оперативной группы 31-го ИАП был временно перебросен на аэродром Добржаны (территория Чехословакии) в рамках операции по вторжению в ЧССР. Самолет окрашен аналогично (1), на хвостовой части фюзеляжа и киле нанесены элементы быстрого опознавания в виде двух красных и одной белой полосы.

МиГ-21PF belonging to the 2nd Squadron of the 31st IAP, Falkenberg airbase, Western Group of Soviet Forces in Germany, August 1968. On 22nd August, 1968, this aircraft, belonging to the task force of 31 IAP (Fighter Air Regiment), was temporarily positioned at Dobrzany airfield, Czechoslovakia, during the Warsaw Pact invasion of the CSSR. Paint scheme similar to (2); the rear part of the fuselage and fin have two red and one white recognition bands.



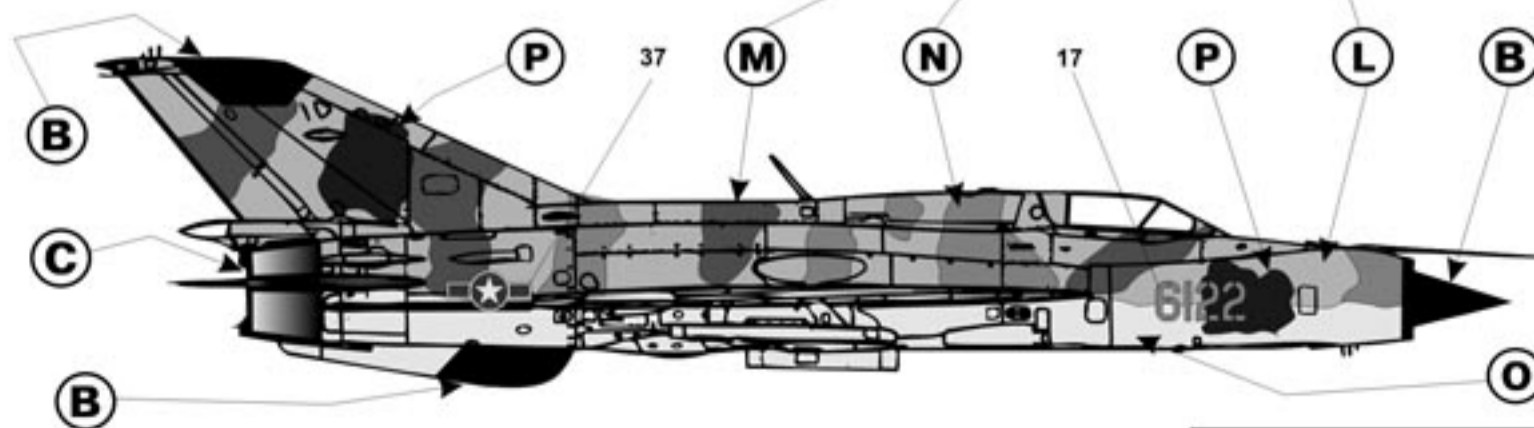
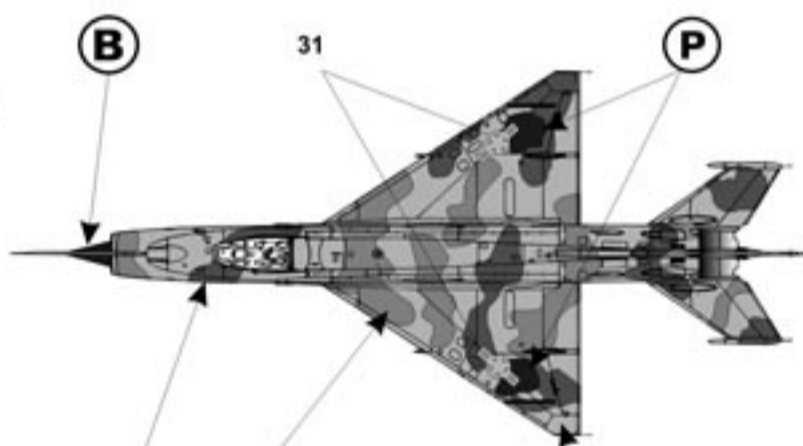
**8** МиГ-21ПФВ из состава 921-го ИАП ВВС ДРВ, аэродром Нойбай, 1968 год. На данном самолете летало несколько летчиков, в том числе и ас Нгуен Ван Кок, на счету которого 9 побед (всего самолет несет отметки о 13 победах). Самолет окрашен аналогично (1). После окончания войны самолет был выставлен в Музее Победы в Ханойе.

МиГ-21PFV belonging to the 921st Fighter Regiment of North Vietnamese Air Force, Noibai AB, summer 1968. This aircraft was flown by several pilots, one of them being Nguen Van Kock, who claimed 9 aerial victories; total quantity of victories for this aircraft (all pilots) was 13. After the end of Vietnam war this aircraft was exhibited in the Victory Museum, Hanoi. Paint scheme similar to (2)..



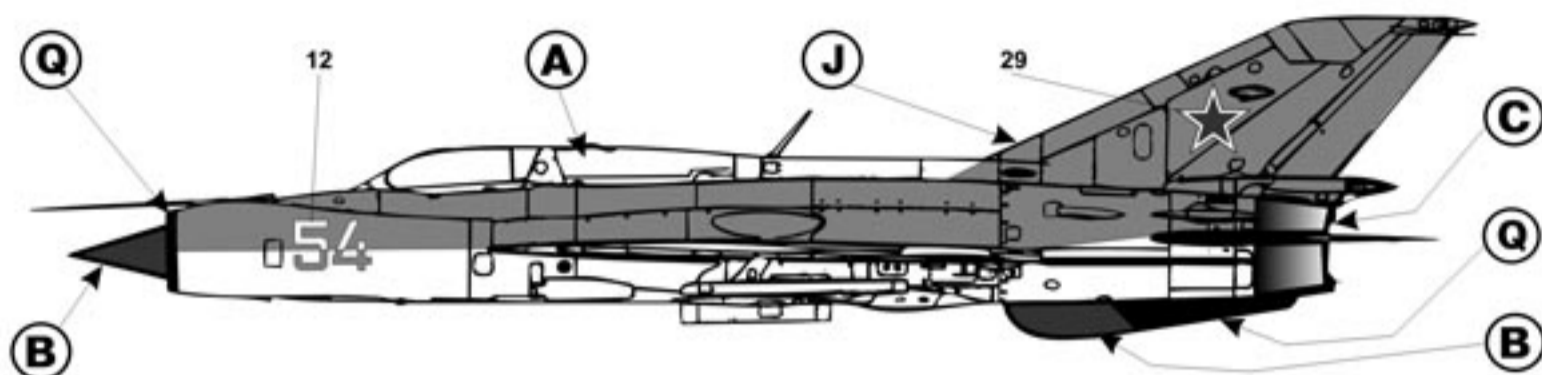
**9** МиГ-21ПФМ из состава 927-го ИАП "Лам Сон" ВВС ДРВ, авиабаза Да Нанг, Вьетнам. 1974 год. Самолет был передан из состава ВВС СССР предположительно уже после окончания войны во Вьетнаме. Самолет окрашен в светло-коричневый (Mid Stone) цвет с камуфляжными полосами темно-зеленого (Dark Green) и темно-коричневого (Dark Brown) цветов. Нижние поверхности светлые серо-голубые (Light Blue/Grey). На месте опознавательных знаков и бортовых номеров СССР пятна темно-зеленого (Dark Khaki) цвета на верхних и боковых поверхностях и более темного голубого цвета на нижних поверхностях. В настоящее время самолет является памятником на территории базы Да Нанг.

МиГ-21PF belonging to the 927th Aerial Fighter Regiment "Lam Son", Vietnamese Air Force, Da Nang AB, 1974. This aircraft was directly delivered to Vietnam from one of the USSR's own IAPs after the end of the Vietnam war. Paint scheme is Mid Stone with Dark Green and Dark Brown camouflage spots. Lower surfaces are Light Blue/Grey. Black Green spots on upper and sides surfaces and Light Blue on bottom surface of wings have been applied on top of the USSR national insignia and bort number. This aircraft is now exhibited on Da Nang AB territory.



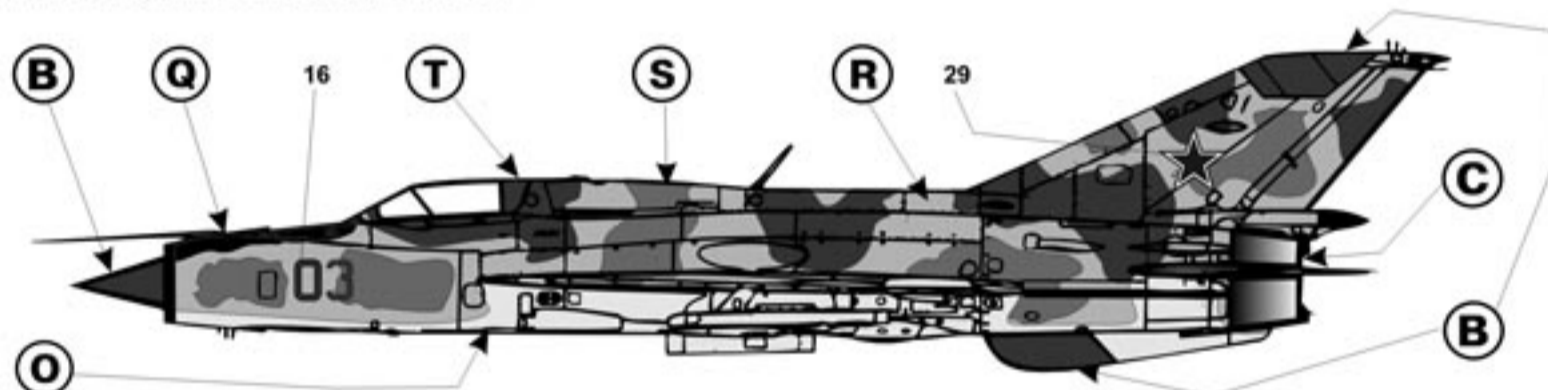
**10** МиГ-21ПФМ ранних серий, принадлежащий 4-ой АЭ 234 ГвИАП, авиабаза Кубинка, Московский военный округ, 1967 год. Четыре самолета МиГ-21ПФМ в парадной окраске принимали участие в воздушном параде, посвященном 50-летию Октябрьской революции, проходившем 9-го июля 1967 года в аэропорту Домодедово. Поверх стандартной окраски (неокрашенный алюминий, аналогично 2) верхняя часть фюзеляжа, исключая гаргрот и переплет фонаря окрашена красным (Flat Red), крылья и стабилизаторы оставлены неокрашенными. Обечайка воздухозаборника и металлическая часть форкиля - черные (Flat Black). ОЗ СССР на крыльях в стандартном положении.

MIГ-21PFM early production series, belonging to the 4th Sqn. 234th GvIAP, Kubinka AB, Moscow military district, 1967. Four MiG-21PFMs, painted like this aircraft, took part in the famous airshow, dedicated to the 50th anniversary of the Great October Socialist Revolution in the USSR, which was staged in Domodedovo airport on 9 July 1967. Over the standard paint scheme (all surfaces natural aluminium colour, similar to (2)), Flat Red was applied to the top part of fuselage (except dorsal spin and metal parts of canopy). The wings and and horizontal tail pieces were not overpainted. The leading edge of the intake and metal surfaces of ventral fin are Flat Black. National USSR insignia on wings in standard positions.



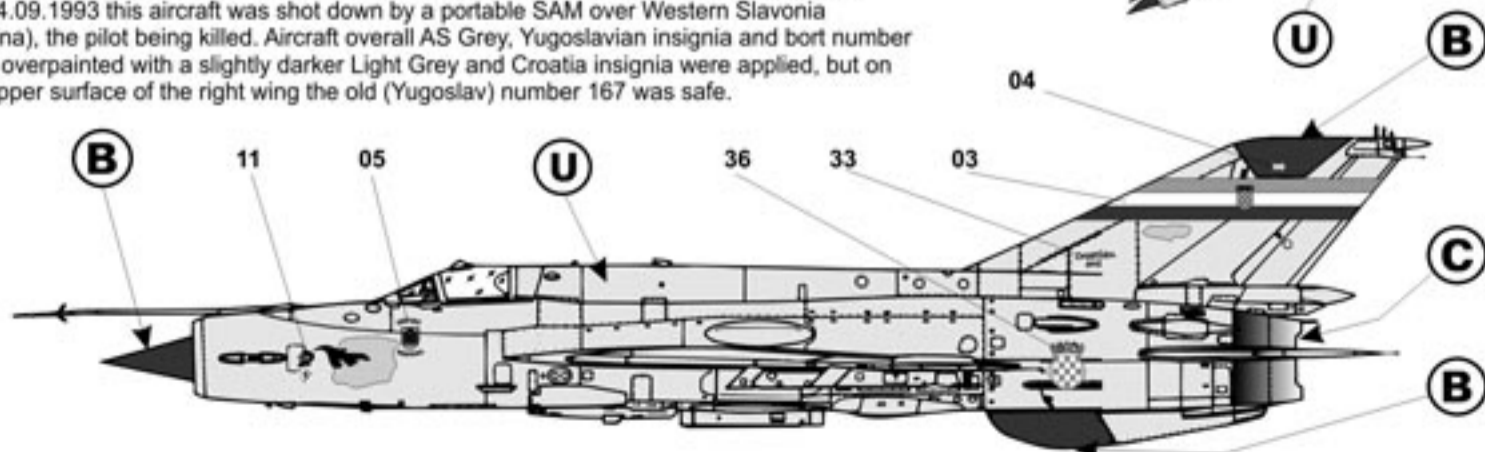
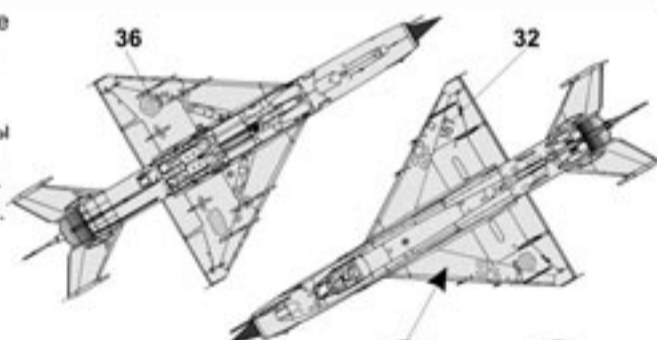
**11** МиГ-21ПФМ из состава 136-го АПИБ, одна эскадрилья которого была переброшена в Афганистан и вошла в смешанную авиагруппу 40-ой Армии, АБ Баграм, Афганистан, 1980 год. Самолет окрашен в темный песочный (Sand) цвет с камуфляжными пятнами красно-коричневого (Earth) и темно-зеленого (Dark Green) цветов. Нижние поверхности светлые серо-голубые (Light Blue/Grey). Вторая цифра бортового номера не имеет черной обводки и частично находится поверх камуфляжного пятна, возможно самолет ранее имел другой бортовой номер. Достоверное расположение пятен камуфляжа на всех поверхностях к сожалению не известно. Перед фонарем накрашено антибликовое покрытие черного (Flat Black) цвета.

MIГ-21PFM, belonging to the 136th Fighter-Bomber Regiment. One squadron of this Regiment, a component of the Mixed Air Group of the 40th Army (Limited Contingent of Soviet troops in Afghanistan), was based at Kandahar AB, Afghanistan, 1980. Paint scheme is Sand with Earth and Dark Green camouflage spots. Lower surfaces are Light Blue/Grey. The second digit of the bort number is without a black outline and has been applied atop the new camouflage pattern; probably this aircraft had another bort number previously. There is no reliable information on the precise colour scheme in its entirety. Antiglare coating ahead of the canopy - Flat Black.



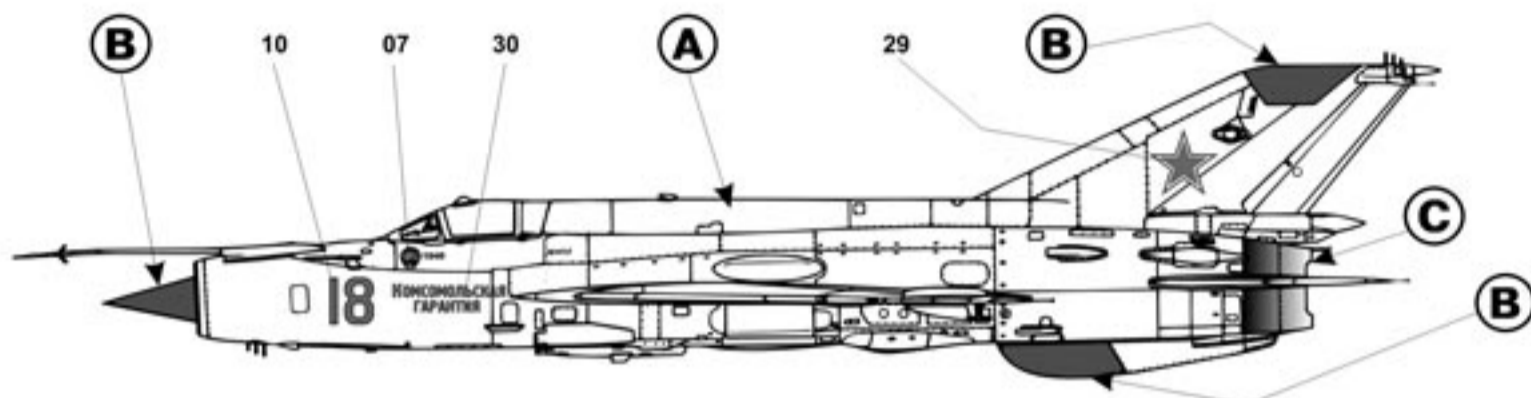
**12** МиГ-21бис из состава 1-ой ИЭ ВВС Хорватии, аэродром Плесо, 1993 год. Ранее этот самолет принадлежал 124-ой ИЭ ВВС Югославии и имел бортовой номер 17167, но 15-го мая 1992 года был угнан пилотом-перебежчиком в Хорватию. 14-го сентября 1993 года самолет был сбит ПЗРК "Стрела-2" над Сербской Краиной, пилот погиб. Самолет целиком окрашен в светло-серый (Light Grey), номера и эмблемы ВВС Югославии закрасены немного более темным оттенком серого с нанесением поверх ОЗ Хорватии. По какой-то причине оставлен старый номер 167 на верхней поверхности правого крыла, тогда как на нижней поверхности левого крыла номер закрасен.

MIГ-21bis belonging to the 1st Fighter Sqn., Croatian Air Force, Pleso AB, 1993. Previously this aircraft belonged to the 124th Fighter Sqn. of the Yugoslav Air Force with the bort number 17167, but on 15.05.1992 the aircraft was hijacked by its pilot in Croatia. On 14.09.1993 this aircraft was shot down by a portable SAM over Western Slavonia (Krajina), the pilot being killed. Aircraft overall AS Grey, Yugoslavian insignia and bort number were overpainted with a slightly darker Light Grey and Croatia insignia were applied, but on the upper surface of the right wing the old (Yugoslav) number 167 was safe.



**13** МиГ-21СМ из состава 3-ей АЭ 234-го ГвИАП, авиабаза Кубинка, МВО, октябрь 1974 г. 4-я АЭ 234-го ГвИАП обеспечивала показ авиационной техники руководителям СССР и других стран, в то время как 1-я, 2-я и 3-я АЭ были строевыми. В октябре 1974 года в предверии 56-ой годовщины ВЛКСМ на авиазаводе в Горьком в состав 3 АЭ были переданы шесть (по числу орденов ВЛКСМ) МиГ-21СМ с надписями на бортах "Комсомольская Гарантия", так как 234-ый ИАП именовался "Имени Ленинского Комсомола". Самолет неокрашен и имеет цвет натурального алюминия, покрытого прозрачным лаком. Отдельные листы обшивки имеют различные оттенки (листовой эффект). Конус воздухозаборника и радиопрозрачные части киля и форкиля темно-зеленые (Radome Green), обшивка сопла - темный металл с видимой температурной "побежалостью". Элемент деколи № 15 с двух сторон фюзеляжа.

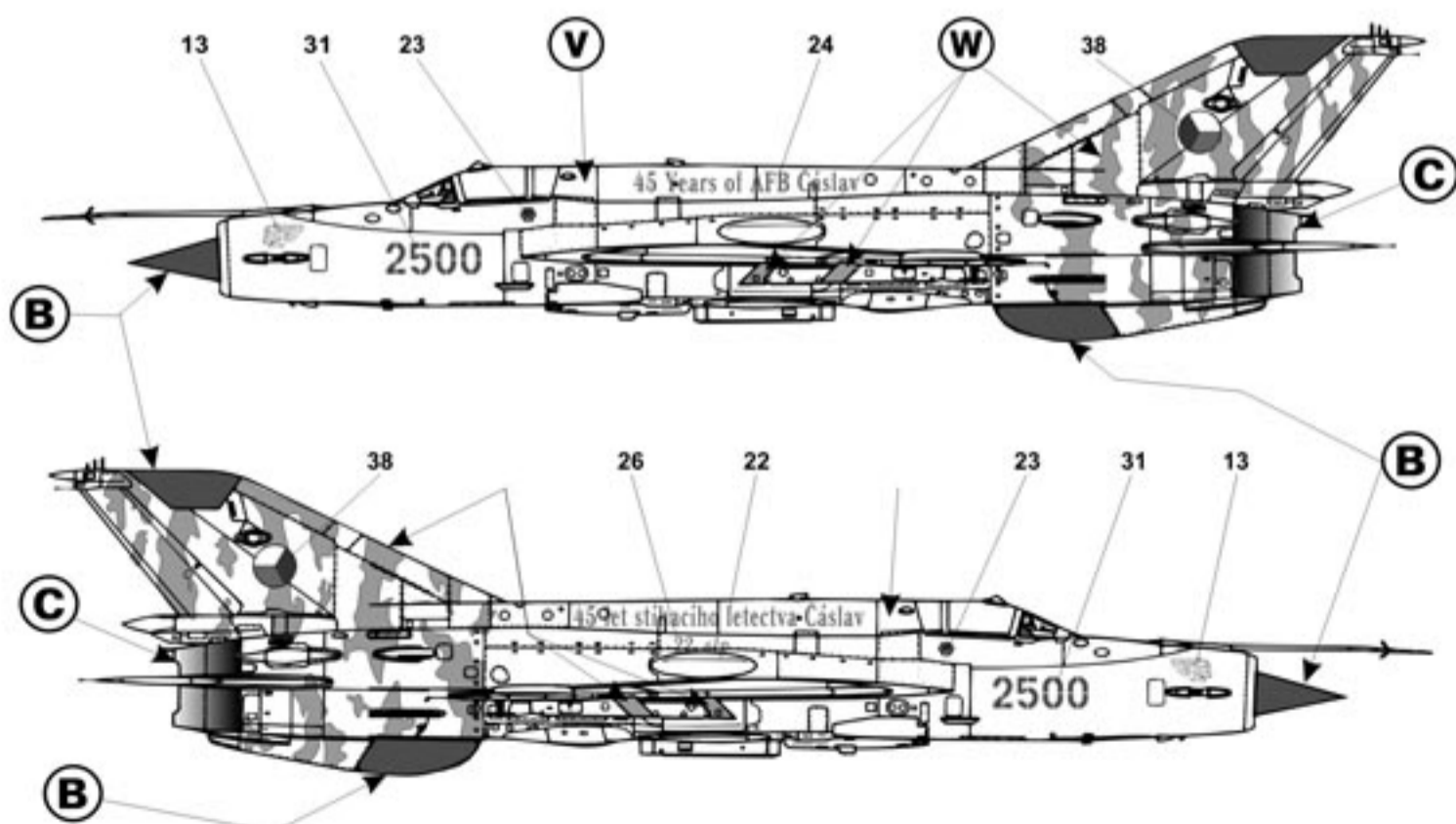
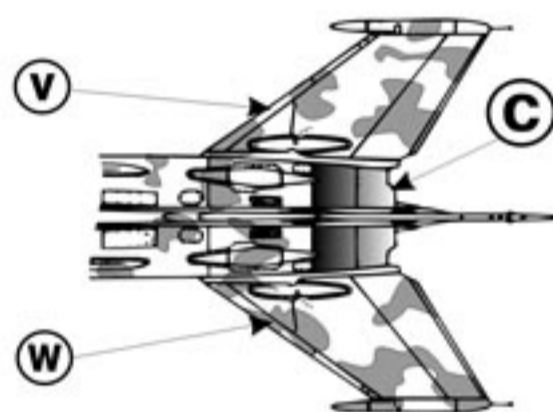
MiG-21SM, belonging to the 3rd Squadron of 234GvIAP, Kubinka AB, Moscow Military District, October 1974. The 4th Sqn. of the 234th GvIAP was used to demonstrate Soviet aircraft to the leaders of the USSR and other countries, while the 1st, 2nd and 3rd Squadrons were combat divisions. In October 1974 the Gorky aviation plant delivered six MiG-21SMs (six planes adorned with six medals of the Komsomol (VLKSM)- soviet young communist's organization) to the 3rd Sqn, 234th GvIAP to celebrate the 56-th anniversary of the Komsomol. The aircraft were adorned with the motto "Konsomol Guaranty" on both sides of fuselage. All aircraft surfaces are natural aluminium colour, coated with clear laquer; some panels appear in various nuanced shades of aluminium. Nose intake cone and radiotransparental parts of fin and ventral fin is Radome Green, exhaust panels – various shades of Burnt Metal.



**14** МиГ-21МФ из состава 22-го ИАП (22. Stihací Letecký Pluk BBC Чехии, авиабаза Каслав (Čáslav), май 2005 года. 21-го мая 2005 года состоялась церемония "последнего полета" МиГ-21 в составе BBC Чешской республики, данный самолет в числе нескольких других в яркой окраске участвовал в авиашоу. Самолет целиком окрашен в светло-серый (Light Ghost Grey) цвет, пятна в хвостовой части фюзеляжа, на верхних поверхностях стабилизаторов и пилоннах на крыле - темно-серые (Gunship Grey), окраска радиопрозрачных элементов и сопла аналогично варианту (1). Правило расположения ОЗ Чехии - синим сектором вперед и красным сектором вниз или по направлению к оси фюзеляжа (на крыльях).

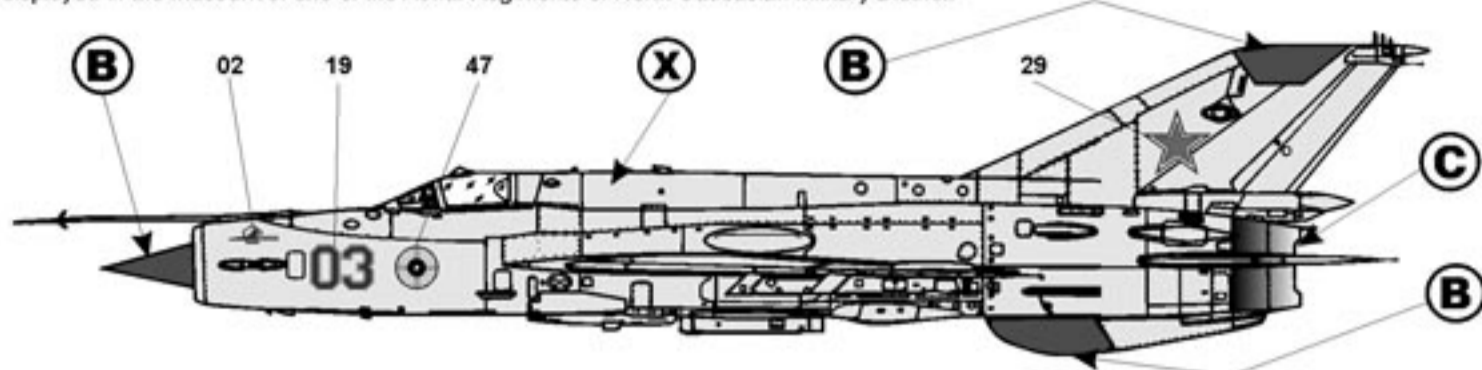
MiG-21MF belonging to the 22nd Fighter Regiment (22. Stihací Letecký Pluk) Czech Republic Air Force, Čáslav AB, May, 2005. On 21st May, 2005 in Čáslav there was a ceremony to celebrate the "last MiG-21 flight" (now the Czech Air Force operates the SAAB JAS-39 Gripen). This MiG-21, among other brightly painted aircraft, took part in the air show. All surfaces of aircraft are painted in Light Ghost Grey with Gunship Grey pattern in the rear part of fuselage, wings pylons and upper surfaces of tail group. Painting of RWR surfaces and exhaust zones similar to (1). The rules for positioning Czech national insignia are as follows - blue sector always looking forward, red sector always oriented down or on fuselage axis (on wings).

Вид сверху  
Planform



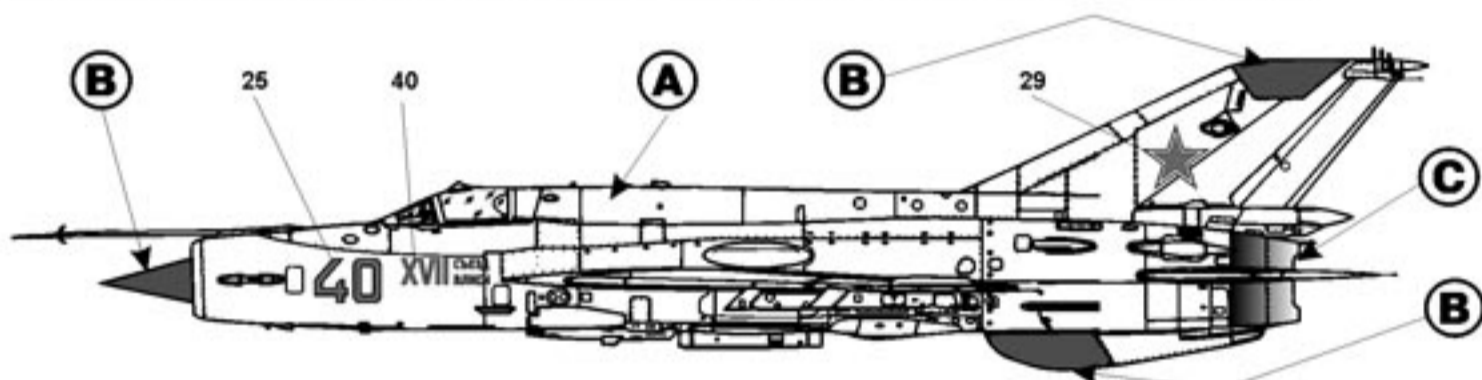
**15** МиГ-21бис предположительно из состава 797-го УАВП, Краснодарский край, 1991 год. Самолет имеет нестандартную для ВВС СССР окраску - целиком светло-серый (Light Grey), происхождение желто-черного круга возможно связано с участием самолета в каких-либо испытаниях, возможно это стилизованное изображение глаза для отпугивания птиц. В настоящее время самолет является экспонатом музея на территории одной из частей СКВО.

MiG-21bis probably belonging to the 797th Training Aerial Regiment, Kasnodar region, 1991. The aircraft has a non-standard scheme for the Soviet Air Force - overall Light Grey. Destination of black-yellow disk is not clear, maybe it is for bird scaring, maybe it is matchmarks for some testing. This aircraft is now displayed in the museum of one of the Aerial Regiments of North Caucasian Military District.



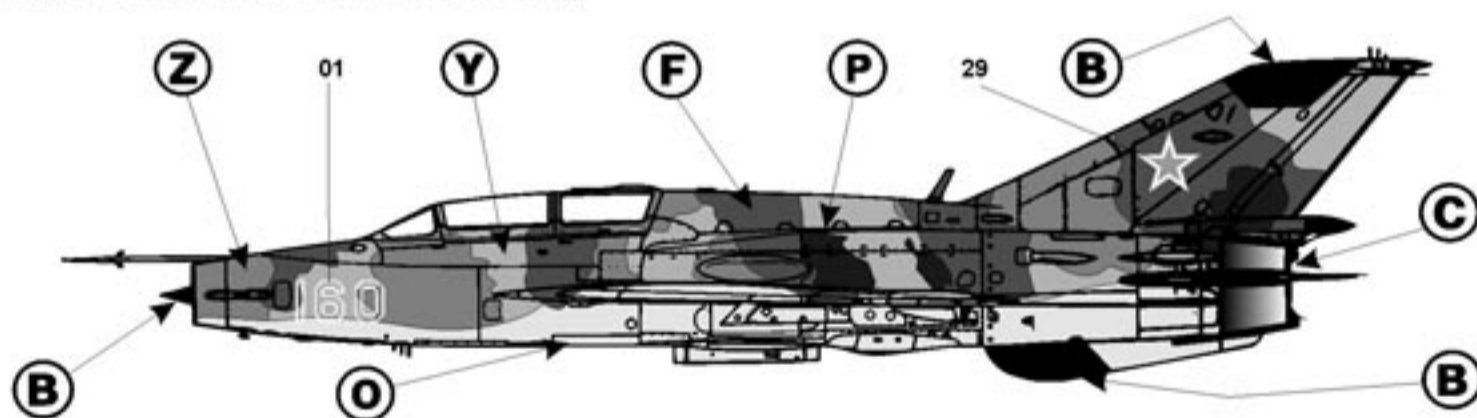
**16** МиГ-21бис из состава той же 3-ей АЭ 234-го ГвИАП, что и (13), авиабаза Кубинка, МВО, 1983 год. В 1983 году 3-я АЭ перевооружалась на МиГ-21бис и, в продолжение традиции, к 17-му съезду ВЛКСМ как минимум один самолет получил надпись "Комсомольская гарантия" (элемент 30 декали) на правом борту и "XVII съезд ВЛКСМ" на левом борту. Самолет окрашен аналогично (1).

MiG-21bis belonging to the same 3rd Sqn. of the 234 GFR as (1), Kubinka AB, Moscow Military District, 1983. In 1983 the 3rd Sqn. started operating the MiG-21bis modification and kept up the tradition of at least one (board number 40) aircraft having the inscription "Komsomol Guaranty" (element 30 this decal) on the starboard side and "XVII congress of Komsomol" (element 40 this decal) on the port side. Aircraft painted similar to (1).



**17** МиГ-21УМ из состава 706-го УАП, Качинское авиационное училище, Волгоград, 1986 год. Самолет окрашен в светло-коричневый (Tan) цвет с камуфляжными пятнами красно-коричневого (Dark Earth) и темно-зеленого (Dark Green), с нерегулярными подкрашенными пятнами темного зеленого (Dark Khaki) цвета, нижние поверхности светлые серо-голубые (Light Blue/Grey). Расположение пятен на всех поверхностях достоверно не установлено, края пятен размытые. В октябре 1986 года во время полета у самолета произошел отрыв лопаток двигателя, приведший к выходу из строя гидросистемы, но самолет благополучно сел на аэродром.

MiG-21UM belonging to the 706th Training Fighter Regiment, Katchinsk pilot school, Volgograd, 1986. Paint scheme is Tan with Dark Green and Dark Earth camouflage spots and non-standard Dark Khaki tincture spots, lower surfaces are Light Blue/Grey. All spots have blurred borders. There is no reliable information on the precise location of spots on all surfaces. In October 1986, turbine blades broke during the flight of the aircraft resulting in a failed hydraulic system. Nevertheless, the aircraft landed successfully.



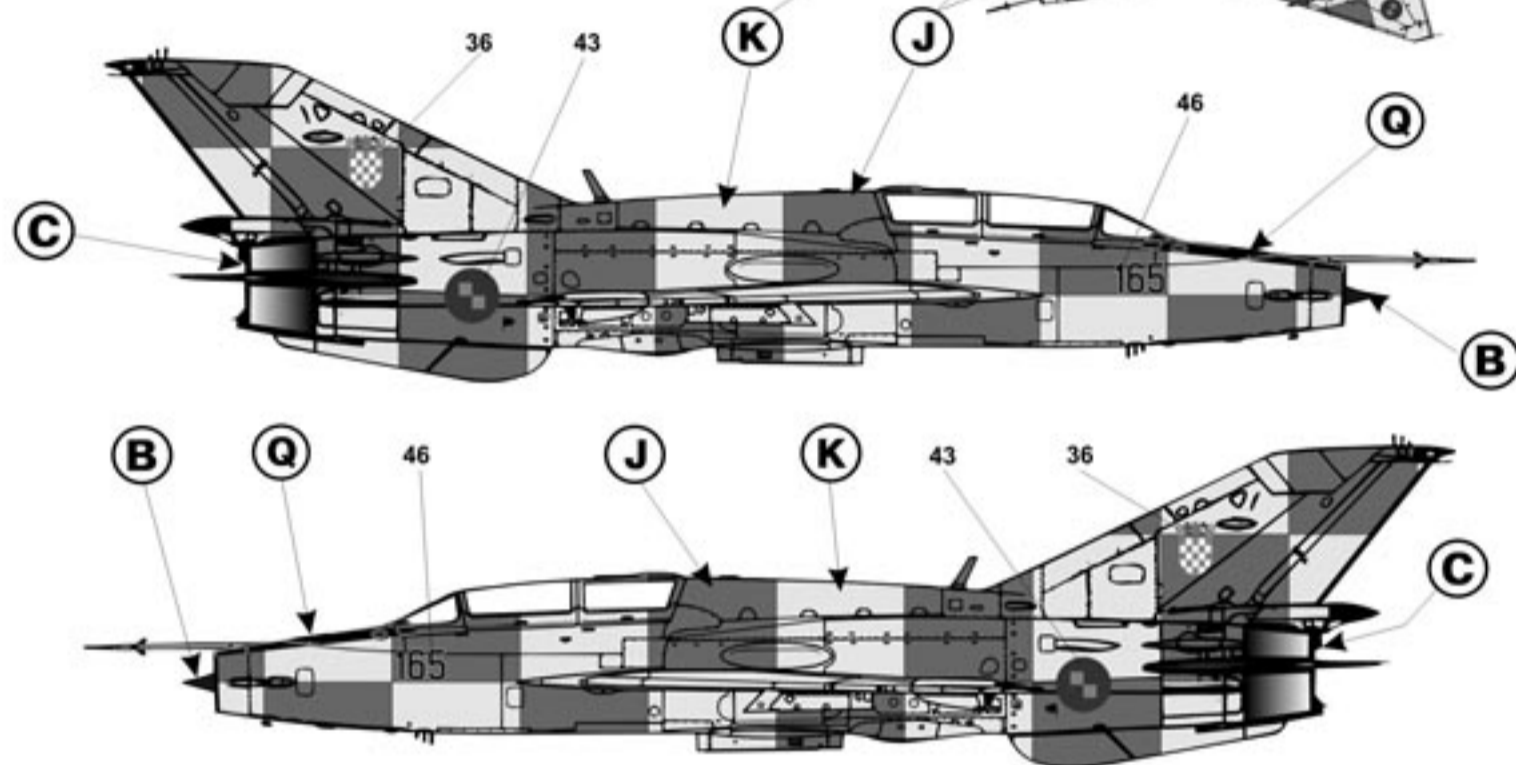
При окраске модели необходимо учитывать, что интерьер МиГ-21Ф-13 у машин раннего выпуска окрашивался в светло-серый (Aircraft Grey) цвет, приборная же доска окрашивалась в черный матовый цвет. У МиГ-21Ф-13 поздних серий интерьер окрашивается в серо-голубой (Intermediate Blue FS 35164) цвет с сохранением черной окраски приборной доски, начиная с МиГ-21ПФ интерьер, включая приборные панели, окрашивается в "изумрудный" (Bright Blue/Green FS 34223) цвет. Ниши и стойки шасси преимущественно серые (Medium Grey FS 36251), хотя иногда встречаются ниши окрашенные в желто-зеленый цвет грунтовки (FS 34259). Диски колес темно-зеленые (Dark Green FS 34062). Катапультное кресло СК-1: металлические детали - серо-голубые (Light Sea Grey FS 36239), подушка заголовника - черное текстильное покрытие, элементы парашюта и ремни - серо-зеленые, текстильные. Кресло КМ-1 (КМ-1М) - металлические элементы серые (Dark Ghost Grey), ремни и текстильные покрытия - серо-зеленые.

Some rules for painting inner surfaces: cockpits from MiG-21F-13 early batches - Aircraft Grey, instrument panel is Matt Black. MiG-21F-13 late batches have Intermediate Blue FS 35164 cockpit colour with Matt Black instrument panel. Up until the MiG-21PF, all cockpit surfaces are Bright Blue/Green FS 34223. Wheels bay and landing gears mostly are Medium Grey FS 36251, sometimes yellow with a hint of green (FS 34259). Wheel hubs are painted in Dark Green FS 34062. Ejection seat SK-1: metal parts are Light Sea Grey FS 36239, headrest pad - black textile, air-chute parts and belts are Greenish Grey. Ejection seat KM-1 (KM-1M): metal parts are Dark Ghost Grey, belt and pads are Greenish Grey.

18

МиГ-21УМ из состава 1-ой ИЭ "Черные Рыцари" ВВС Хорватии, посетивший в числе других самолетов эскадрильи авиабазу Авиано (Италия) в июле 1996 года. Самолет окрашен в белый (Flat White) цвет с накрашенными красными (Flat Red) прямоугольными элементами. Радиопрозрачные элементы на киле и форкиле закрашены, перед фонарем нанесен антибликовый элемент черного (Flat Black) цвета. В 1992-93 годах Хорватия закупила до 30 МиГ-21бис и несколько МиГ-21УМ в одной из стран Восточной Европы.

MiG-21UM belonging 1st Fighter Squadron, "Black Knights" of Croatian Air Force. This aircraft visited Aviano AB (Italy), among other Croatian MiG-21s, in July 1996. Aircraft painting in Flat White with Flat Red rectangle spots on all surfaces. RWR parts on fin and ventral fin are overpainted, Flat Black antiglare coating located ahead of canopy.



<b>A</b>	Алюминий Aluminium		<b>J</b>	Красный Flat Red	FS 26136	<b>S</b>	Красно-коричневый Earth	FS 30088
<b>B</b>	Темно-зеленый Radome Green	FS 34110	<b>K</b>	Белый Flat White	FS 27886	<b>T</b>	Темно-зеленый Dark Green	FS 34064
<b>C</b>	Темный металл Burn Metal		<b>L</b>	Светло-коричневый Mid Stone	FS 30266	<b>U</b>	Светло-серый AS Grey	FS 36315
<b>D</b>	Серо-голубой Light Blue/Grey	FS 36473	<b>M</b>	Темно-зеленый Dark Green	FS 34128	<b>V</b>	Светло-серый Light Ghost Grey	FS 36375
<b>E</b>	Песочный Sand	FS 33254	<b>N</b>	Темно-коричневый Dark Brown	FS 30075	<b>W</b>	Темно-серый Gunship Grey	FS 36118
<b>F</b>	Темно-зеленый Dark Green	FS 34091	<b>O</b>	Светлый серо-голубой Light Blue/Grey	FS 35622	<b>X</b>	Светло-серый Light Grey	FS 36373
<b>G</b>	Зеленый Flat Green	FS 34062	<b>P</b>	Темно-зеленый Dark Khaki	FS 34102	<b>Y</b>	Светло-коричневый Tan	FS 33619
<b>H</b>	Красно-коричневый Military Brown	FS 30045	<b>Q</b>	Черный Flat Black	FS 27038	<b>Z</b>	Красно-коричневый Dark Earth	FS 30059
<b>I</b>	Светлый серо-голубой Light Blue/Grey	FS 36473	<b>R</b>	Песочный Sand	FS 33266			

Если вы располагаете информацией, могущей помочь в разработке деколей (интересные варианты, особенности окраски, расположение технических надписей) на самолеты, вертолеты и боевую технику, пожалуйста свяжитесь с нами.

If you have any information, which can help us in our next decal developing (some interesting painting, marking, scheme of stencil and etc from planes, helicopters, tanks or military vehicles) please contact with us.

Если вы заинтересованы в приобретении и распространении наших деколей, пожалуйста свяжитесь с нами.  
If you would like buy or distribute BEGEMOT decals please contact with us.

Другие деколи БЕГЕМОТ семейства МиГ-21: 4803 "Микоян МиГ-21 "Fishbed" технические надписи".  
Another MiG-21 family BEGEMOT decals: 4803 "Микоян МиГ-21 "Fishbed" stencil".

Спасибо за помощь в работе: С. Арчакову, Д. Белянину, Г. Волкову, Д. Кондраткову, А. Короткову, А. Кочеткову, Ю. Тепсуркаеву, С. Труфанову, Н. Шейдакову.

Especial thanks to Guy Holroyd.

Please, send your question, request and remarks to adress:  
Ждем ваши вопросы, пожелания и замечания. Наш адрес: