

GGC

SCALE FACTORY

1/72nd scale ROKAF KF-16C(U)



GSFA-72001

PAINTING COLOR GUIDE

구분	PAINTING COLOR	GSI CREOS		LIFE COLOR	HUMBROL	MODEL MASTER		비고
		AQUEOUS COLOR	Mr. COLOR			ENAMEL	ACRYL	
A	WHITE	H1	1	LC51	22	1745	4696	유광흰색
B	SILVER	H< 8 >	8	LC74	11	1790	4678	은색
C	STEEL	H< 18 >	28	LC76	53	1780	4679	흑철색
D	CLEAR RED	H< 90 >	47		1321		4630	클리어 레드
E	CLEAR BLUE	H< 93 >	50				4658	클리어 블루
F	FLAT WHITE	H< 11 >	62	LC01	34	1768	4769	무광 흰색
G	FLAT BLACK	H< 12 >	33	LC02	33	1749	4768	무광 검정색
H	BURNT IRON	H< 76 >	61	LC74(60%) + LC02(40%)	56	1796	4676	번트 아이언
I	KHAKI	H< 81 >	55	UA039	72	1792		카키
J	OLIVE DRAB		304	UA003	155	1711	4728	올리브드랍
K	LIGHT GHOST GRAY / FS36375		308	UA026	127	1728	4762	라이트 고스트그레이
L	GUNSHIP GRAY / FS36118		305	UA022	125	1723	4752	건십 그레이
M	DARK GULL GRAY / FS36231		317	UA033	140	1740	4755	다크 걸그레이
N	MEDIUM GRAY / FS36270		306	LC028	126	1725	4757	미디어 그레이
O	BRIGHT BLUE	H< 15 >	65	LC60	14	2715	4659	브라이트 블루
P	BRIGHT GREEN	H< 26 >	66	LC11	2	52715		브라이트 그린
Q	YELLOW		329	UA140	154	1708	4721	노랑색
R	DARK GHOST GRAY / FS36320	H< 307 >	307	UA027	128	1741	4761	다크 고스트그레이

■ 조립 전 주의사항

- 제품조립 전 먼저 설명서를 읽어보시고 조립과정과 흐름을 파악하시기 바랍니다.
- 부품을 자를 때에는 모형용 니퍼 또는 모형용 칼을 이용하시기 바랍니다.
- 접착제 사용에 주의하시기 바랍니다.
- 접착제와 도료는 반드시 환기가 이루어진 공간 그리고 근처에 인화성 물질이 없는 상태에서 사용하시기 바랍니다.
- 각종 부품들은 어린이들 손에 닿지 않는 곳에 보관하시기 바랍니다.
- 접착제를 사용하는 부품은 접착 전 반드시 먼저 건조를 통하여 확인하신 후 접착하여 주시기 바랍니다.
- 본 제품은 완구가 아니며 실내전시 및 교육용으로 활용하시기 바랍니다.
- 본 제품은 14세 이상 성인을 대상으로 하며 14세 미만의 사용자는 반드시 보호자의 지도 하에 사용해주시기 바랍니다.

■ Read This Before You Begin Assembling

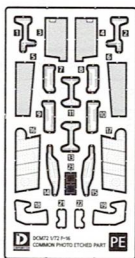
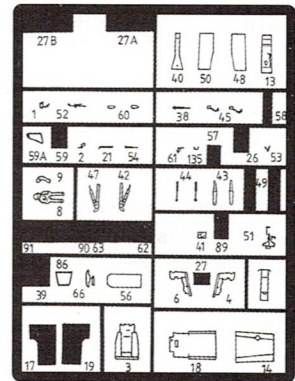
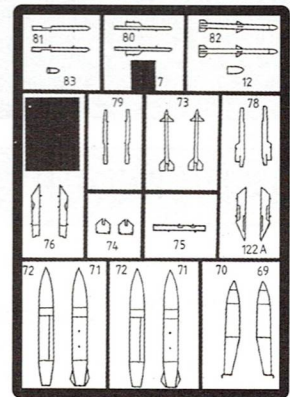
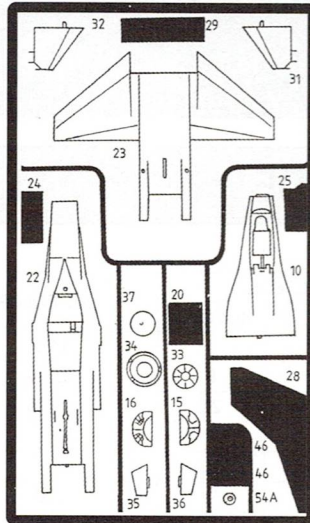
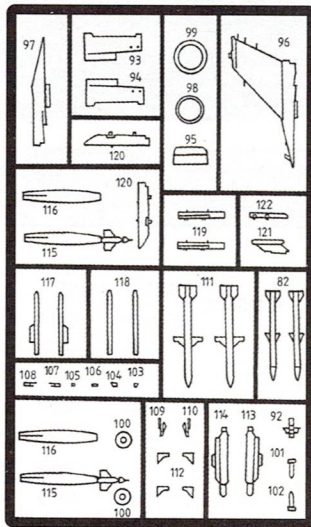
- Study the instruction manual before assembling.
- Check the fit of each piece before cementing into place.
- Do not use too much cement to join parts.
- Never use cement or paint near open flame.
- Open window or make area well ventilated when cement or paint is in use.
- Tear up and throw away the empty plastic bags to avoid danger of suffocation for little children.

■ 보호자 주의사항

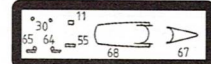
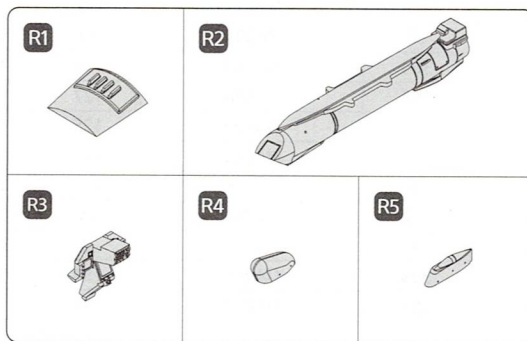
- 조립에 사용하는 모형용 니퍼나 칼 등의 취급에 주의를 부탁드리며 손을 다치지 않도록 세심하게 주의를 기울여 주시기 바랍니다.
- 작은 부품들은 질식 위험이 있으니 절대로 입에 넣거나 물지 않도록 주의하시기 바랍니다.
- 안전사고를 대비하여 3세미만의 어린이 손에 닿지 않는 곳에 보관해주시기 바랍니다.
- 본 제품의 조립과정에서 나온 쓰레기는 안전하게 분리하여 버려주시기 바랍니다.
- 기능상 부득이하게 튀어나오거나 뾰족한 부분이 있을 수 있습니다. 취급 시 충분한 주의를 기울여 주시기 바랍니다.
- 제품이 포장된 비닐봉지는 개봉 후 즉시 어린이의 손에 닿지 않는 곳에 버려주시기 바랍니다. 머리에 뒤집어쓰거나 얼굴을 덮을 경우 질식의 원인이 될 수 있습니다.
- 색칠 및 접착을 위하여 도료 및 접착제를 사용할 경우 반드시 창문을 열어 환기시키고 인화성 물질이나 화기를 멀리하여 주시기 바랍니다.

Repeat for opposite side	Decal part no.	Choose option
Cut or Remove	Make hole	Painting color no.

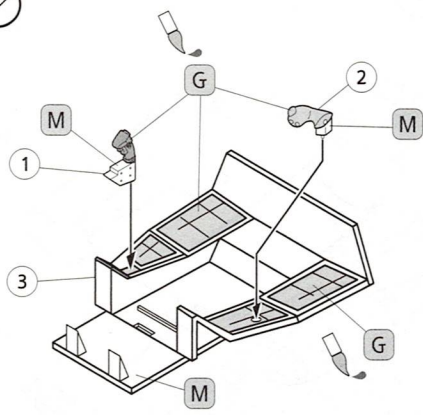
■ Parts Locating Diagram



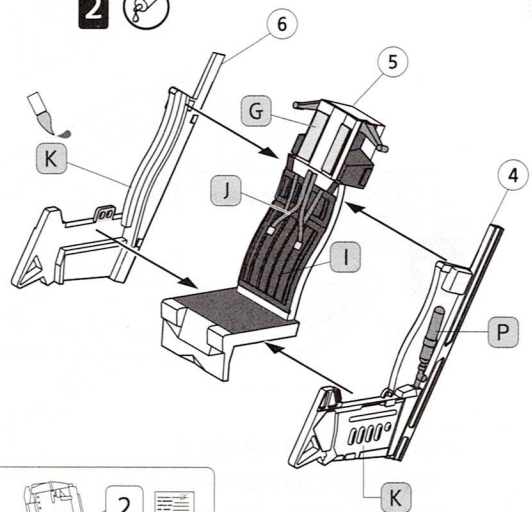
전자지 1
설명서 1



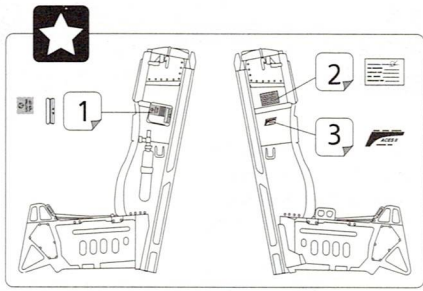
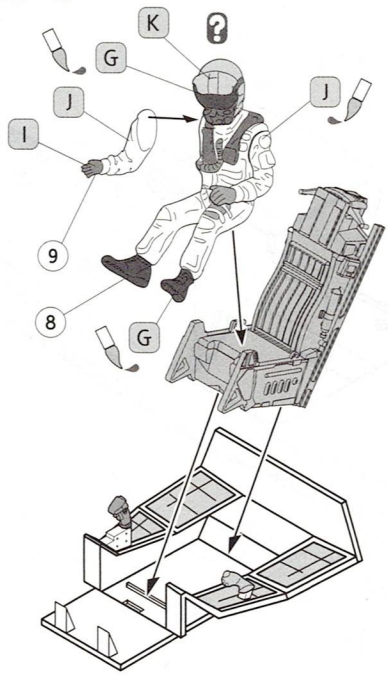
1



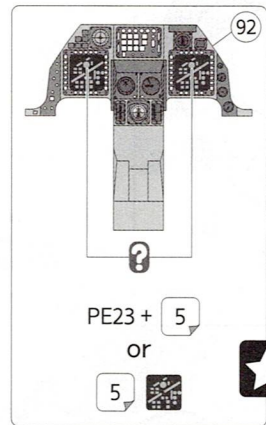
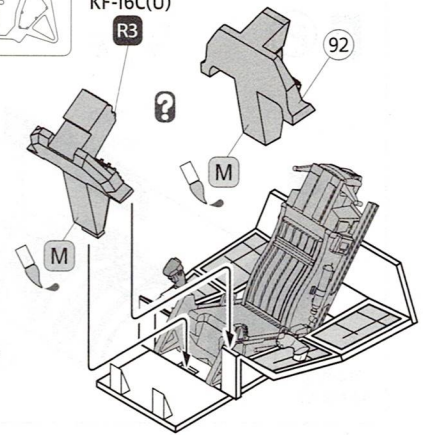
2



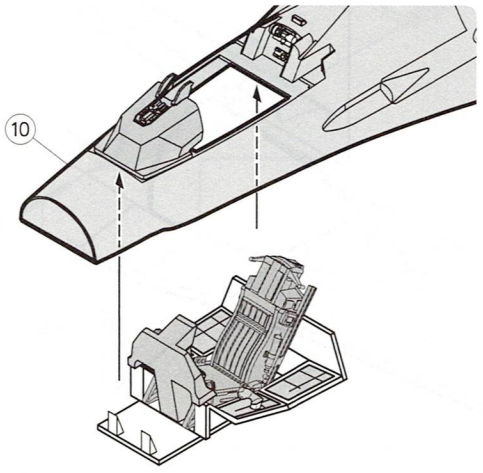
3



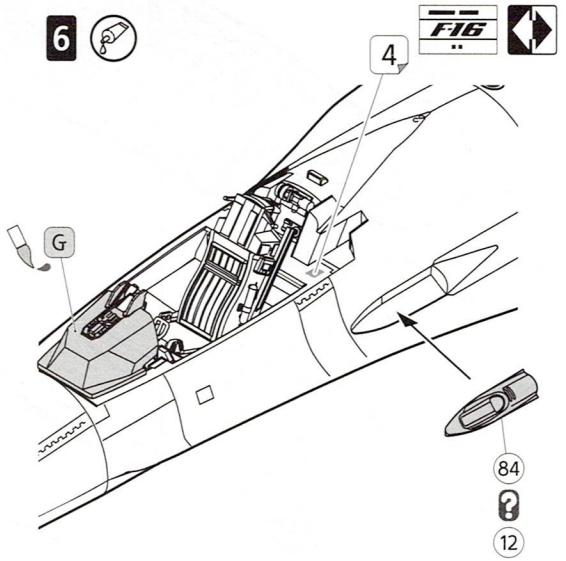
4



5



6



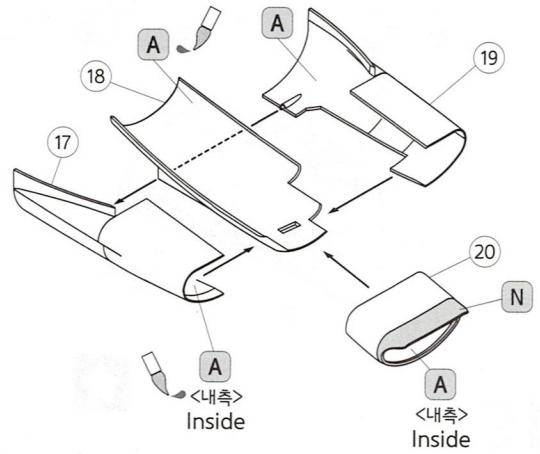
84
12

7

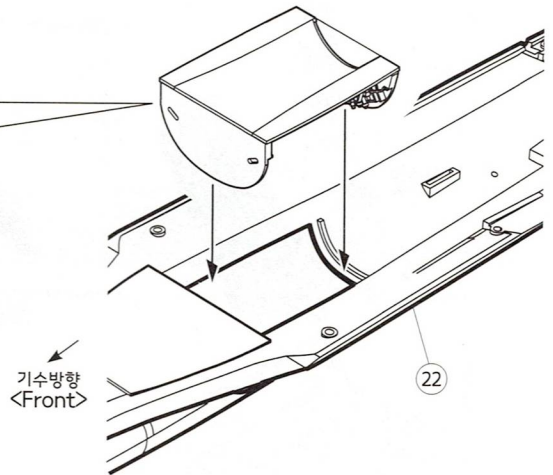
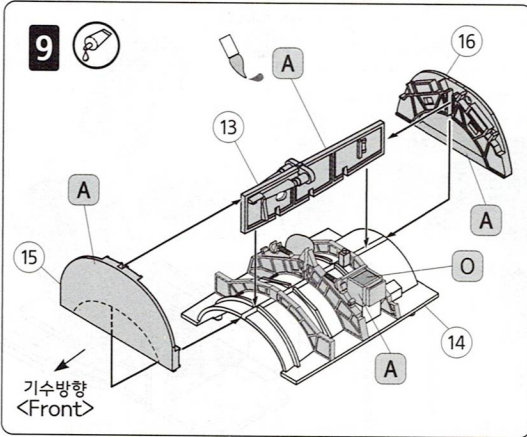


※ 에어인테이크(20) 부품 내부에
제품생산 공정상 리프팅 현상으로
인해 얇은 박막이 생길 수 있습니다.

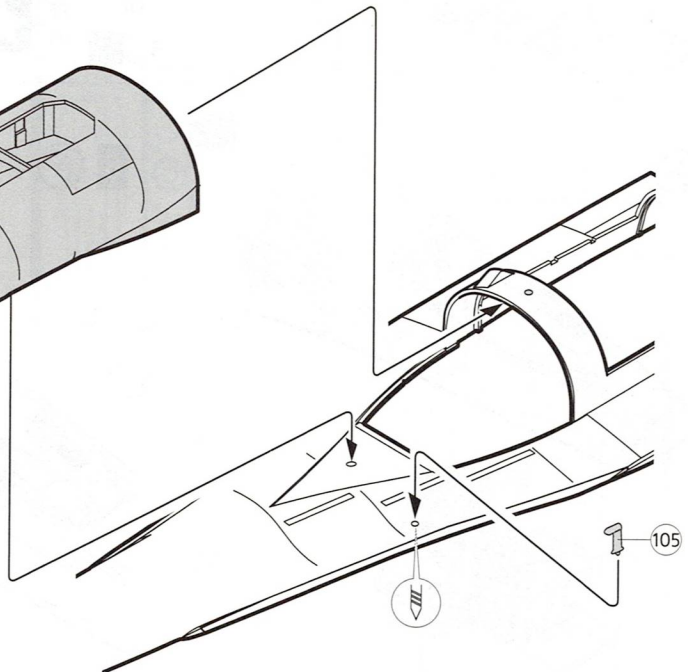
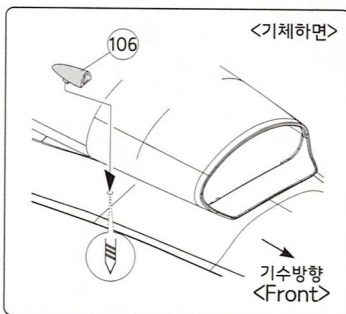
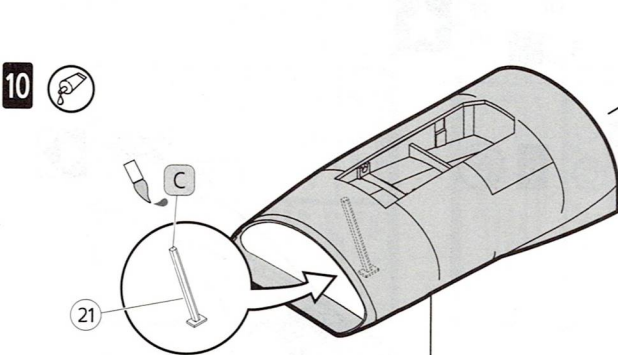
8



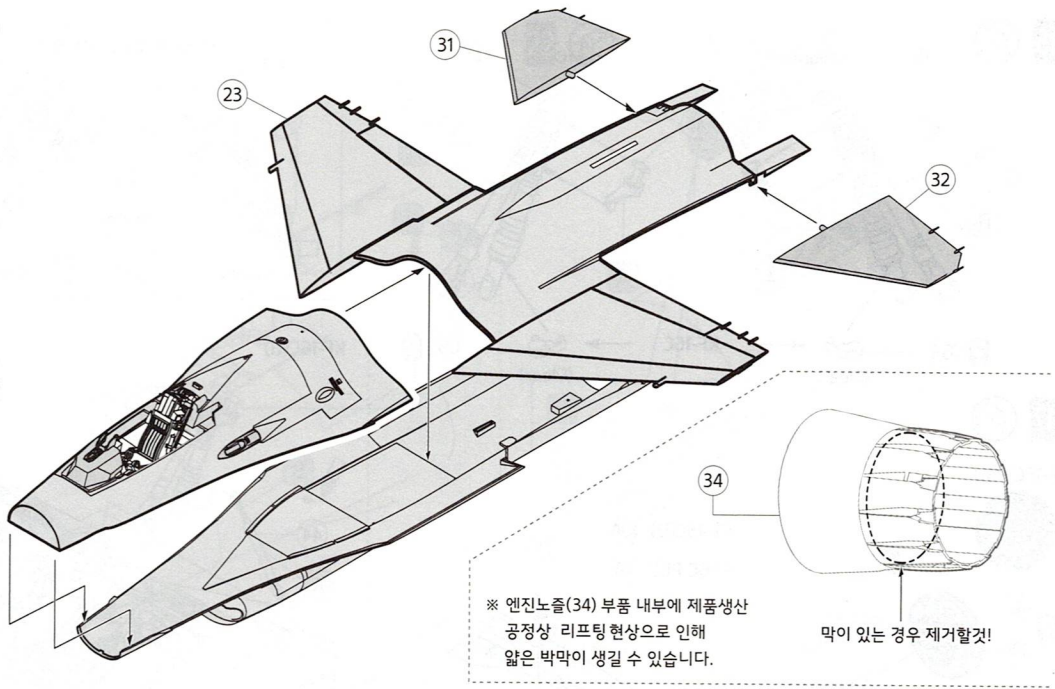
9



10

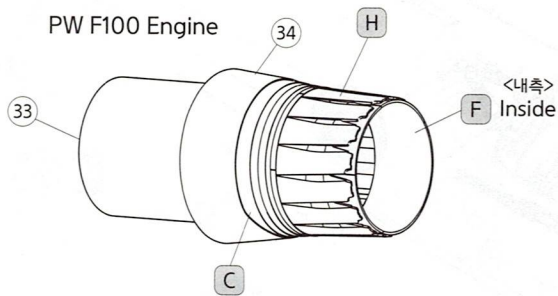


11 

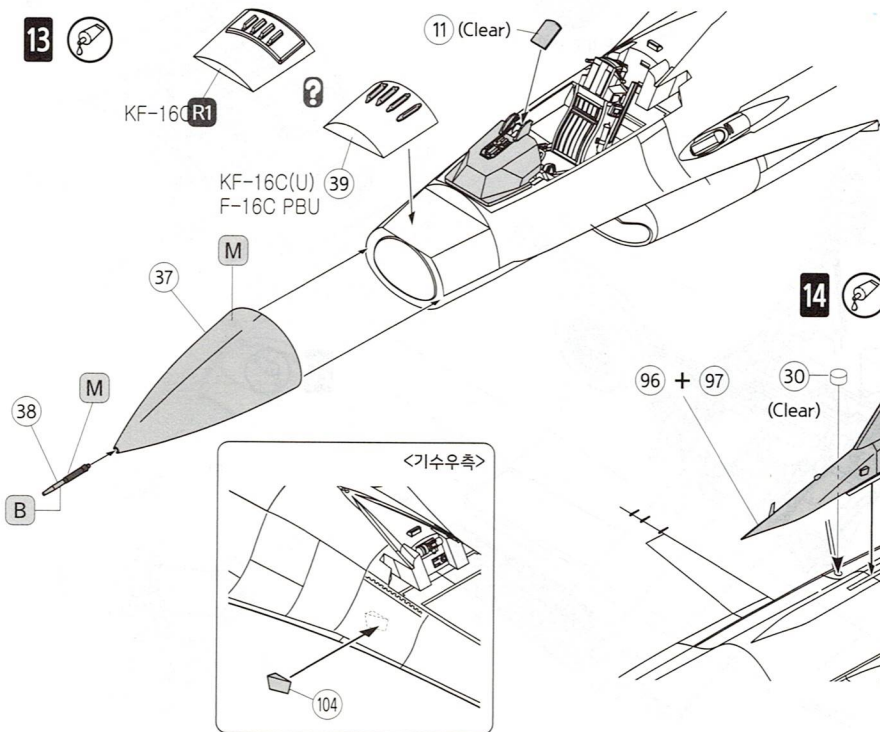


12 

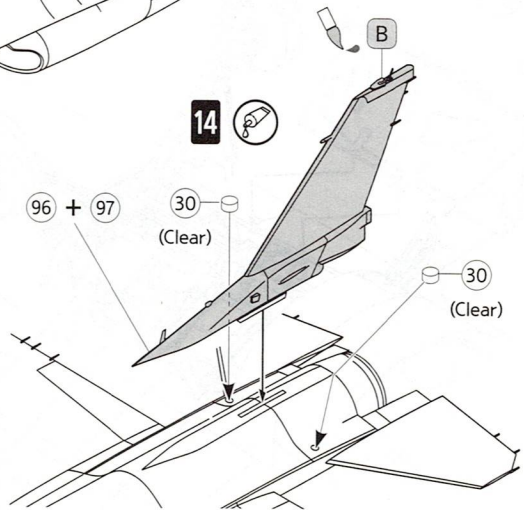
PW F100 Engine

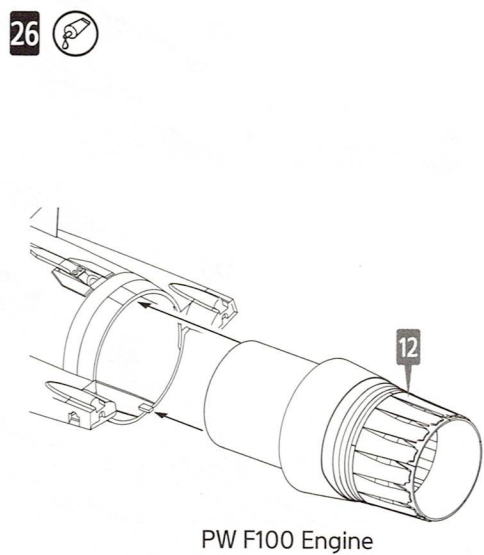
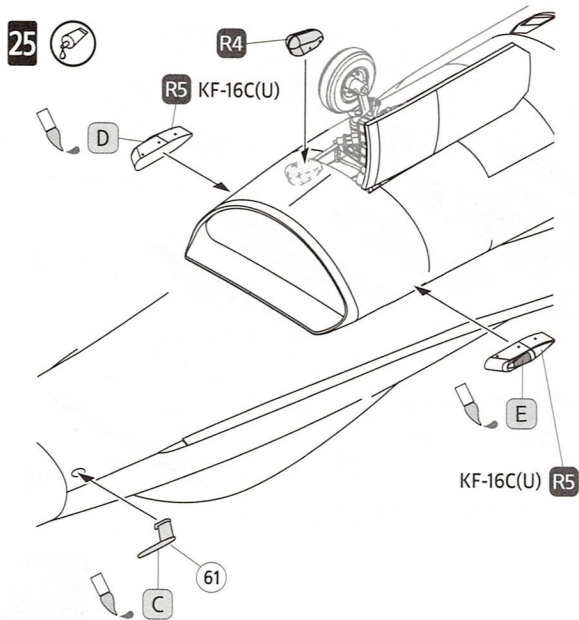
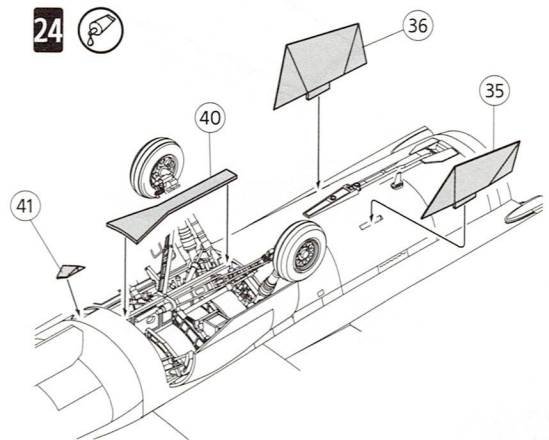
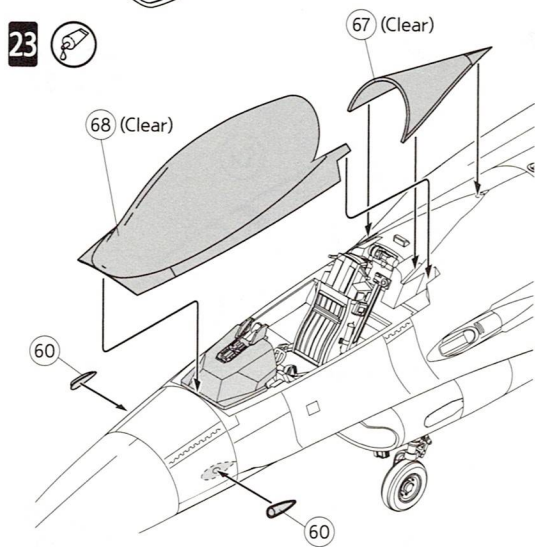
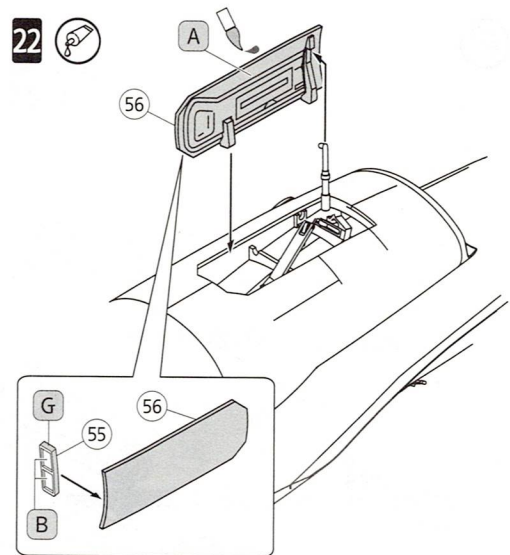
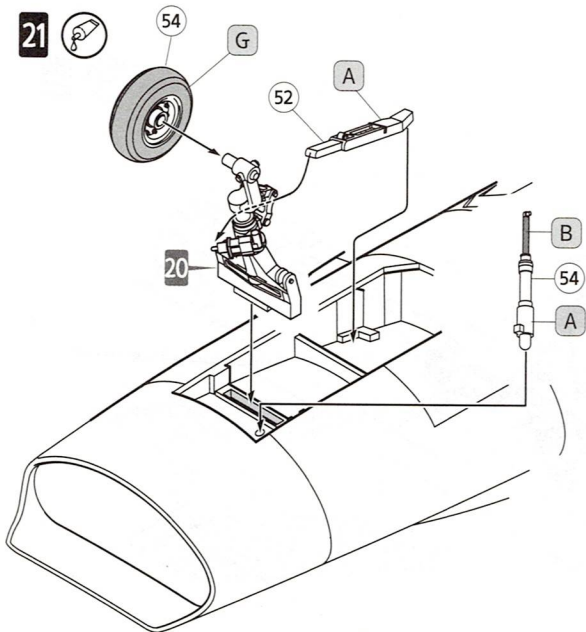


13 

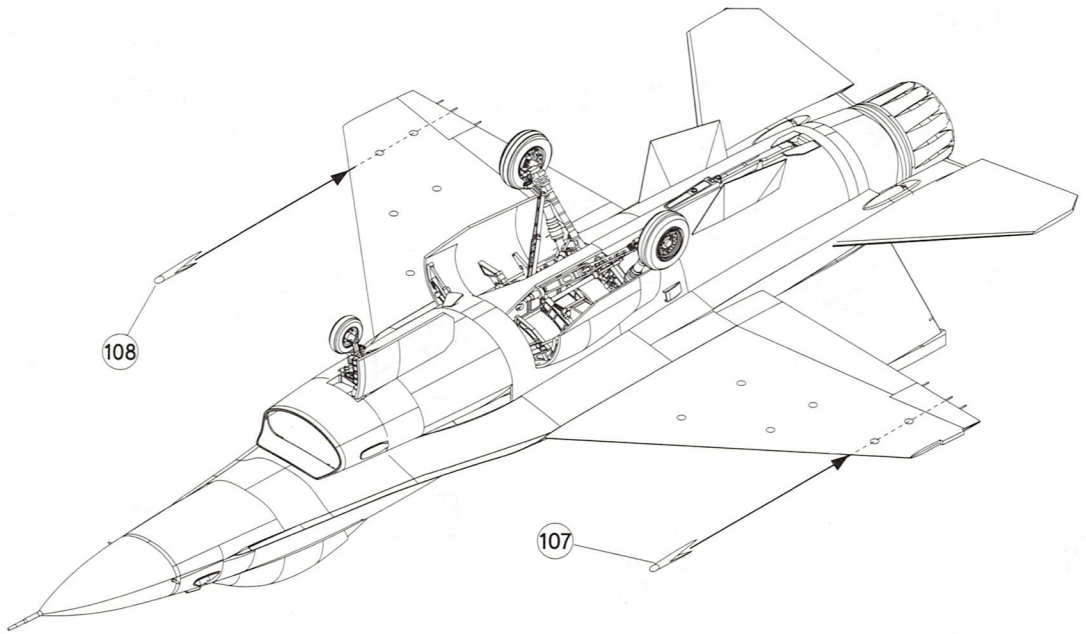


14 

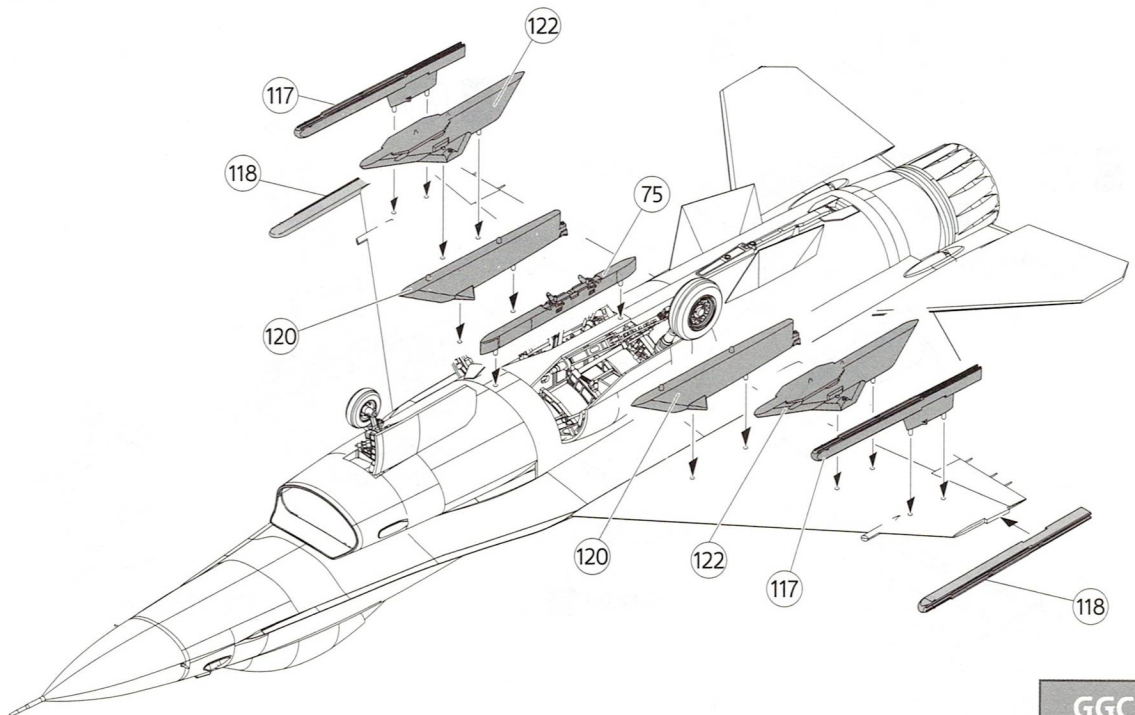




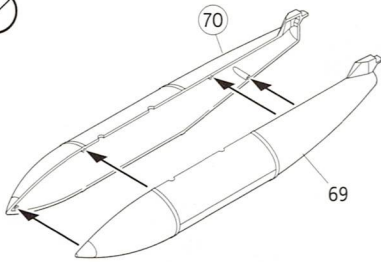
27 



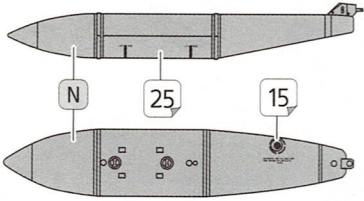
28 



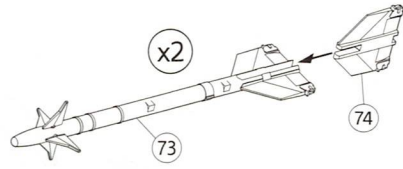
29 



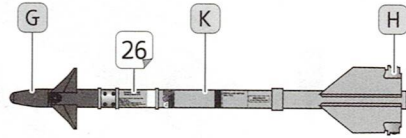
■ 300gal. Centerline Tank



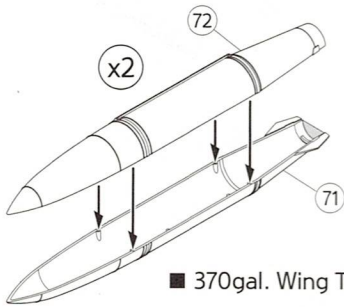
30 



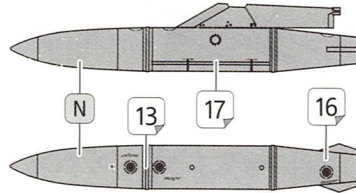
■ AIM-9L/M Sidewinder



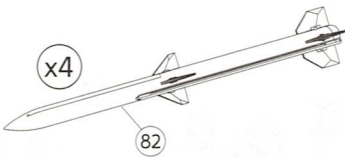
31 



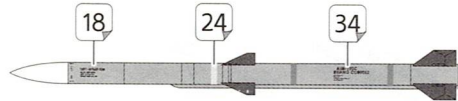
■ 370gal. Wing Tank



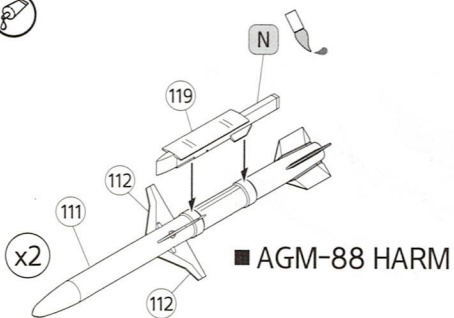
32 



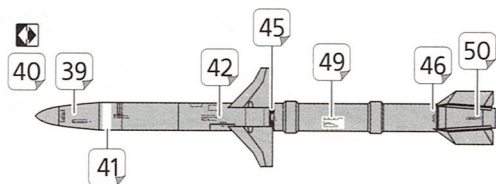
■ AIM-120C AMRAM



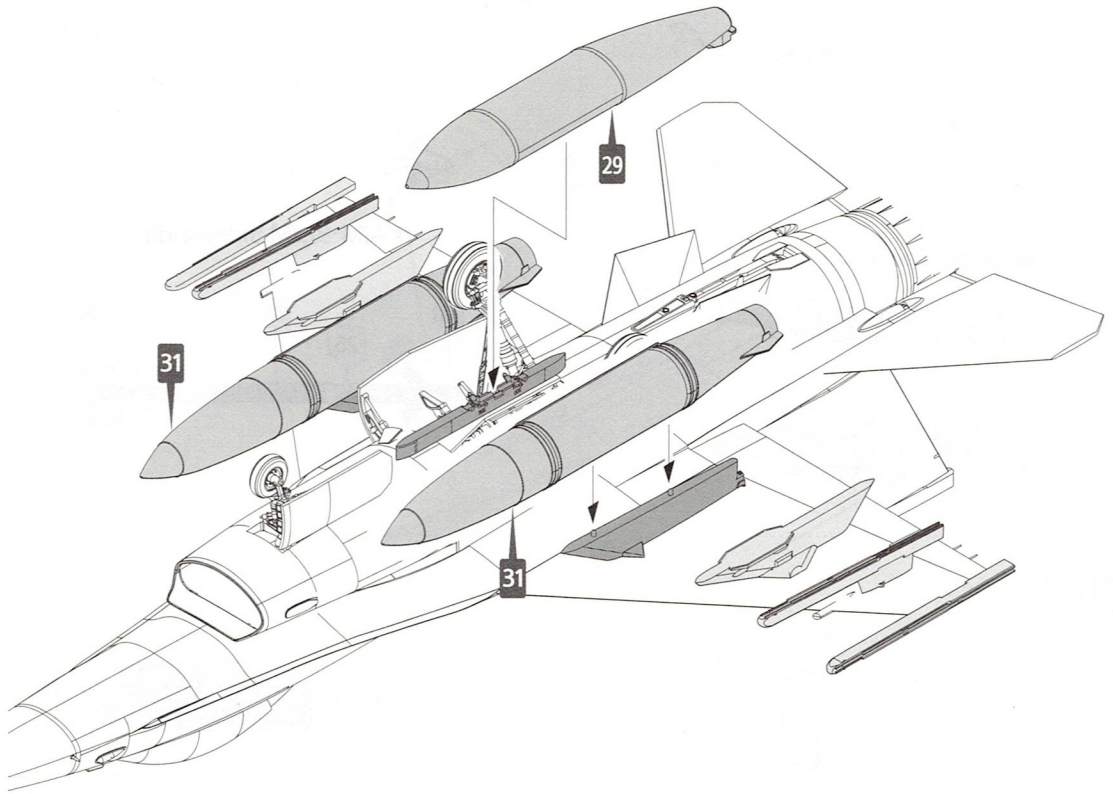
33 



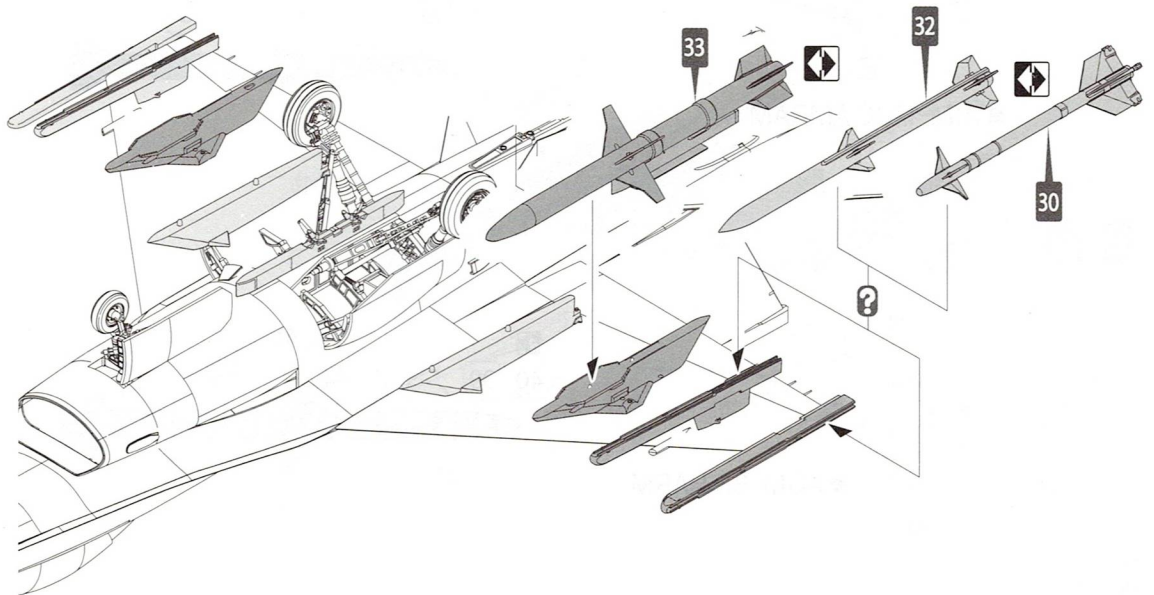
■ AGM-88 HARM



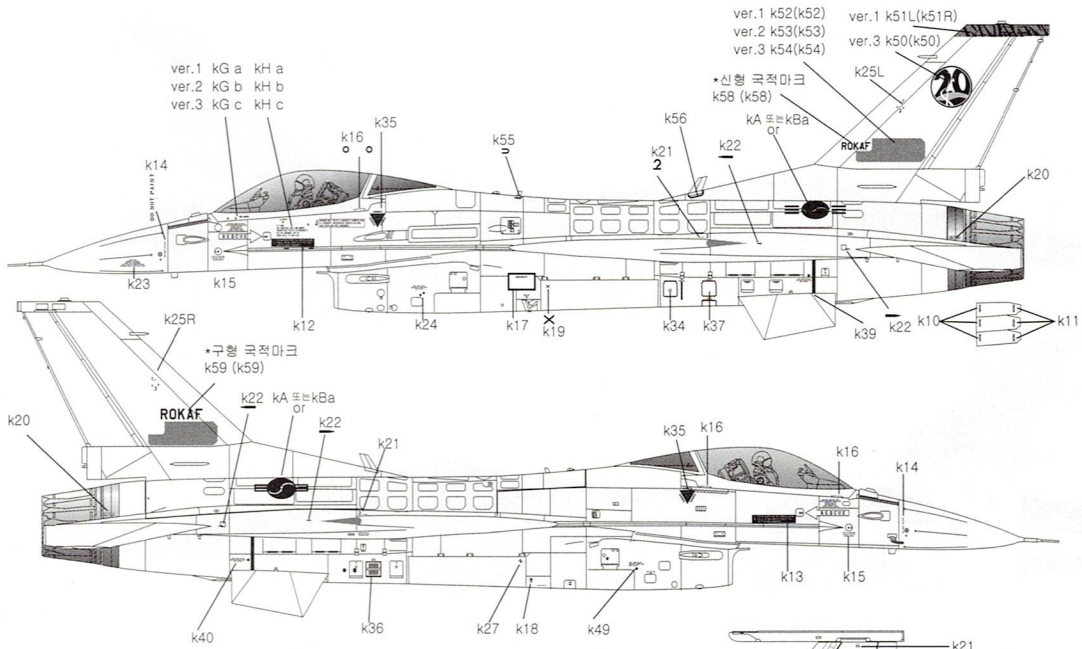
34  



35  

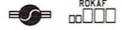


■ Painting Guide & Decal Placement



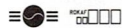
■ 한국공군 F-16/KF-16의 국적마크 및 기체번호 표식에 관해
 Regarding National insignia and Serial number markings.

<구형/Old>

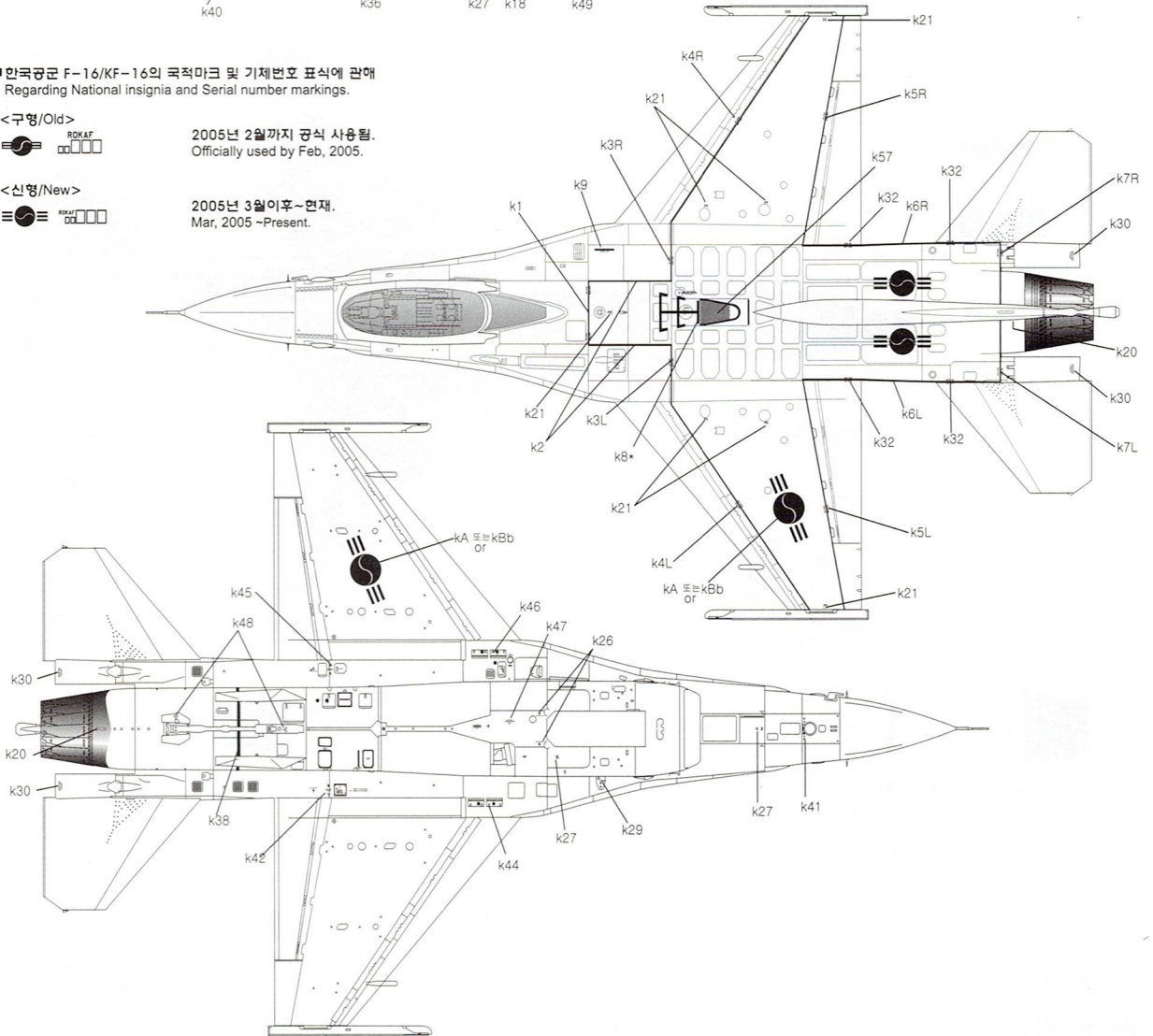


2005년 2월까지 공식 사용됨.
 Officially used by Feb, 2005.

<신형/New>

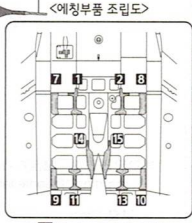
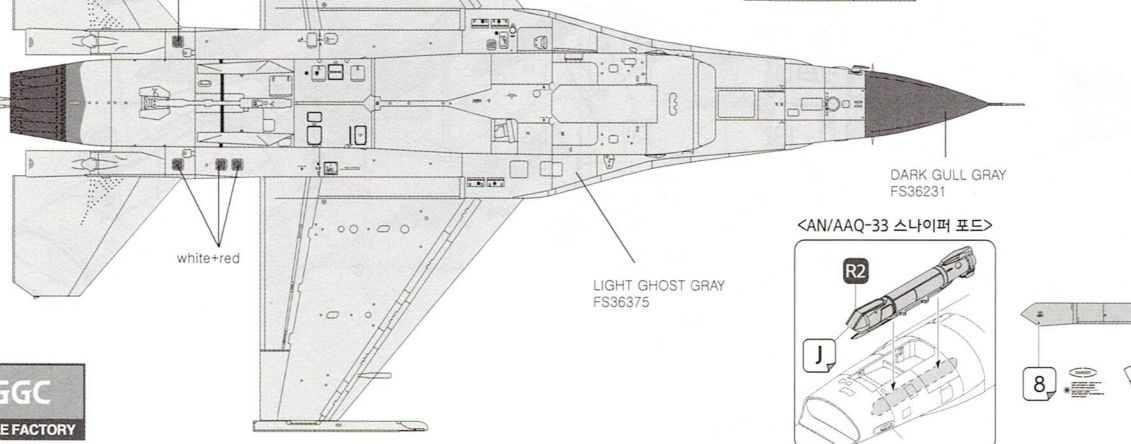
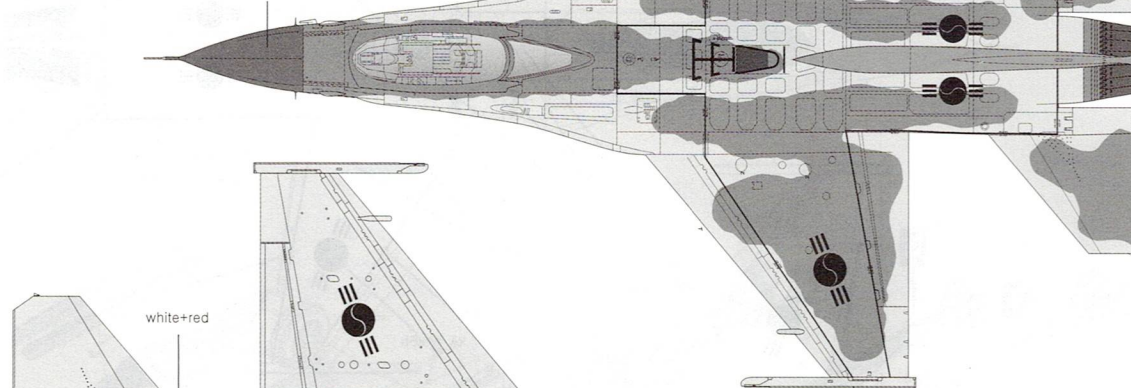
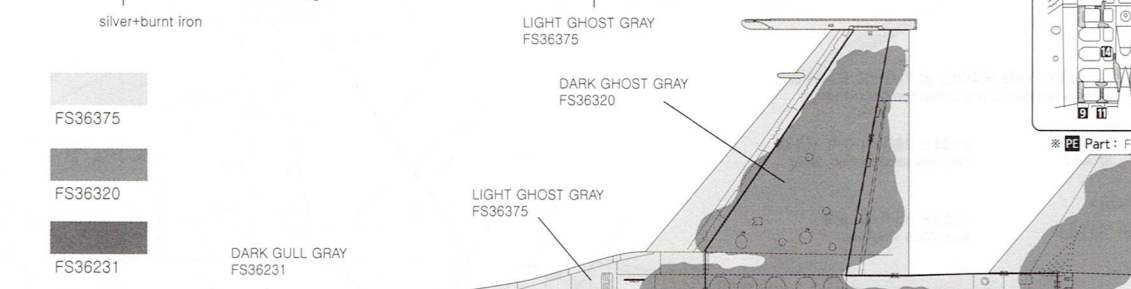
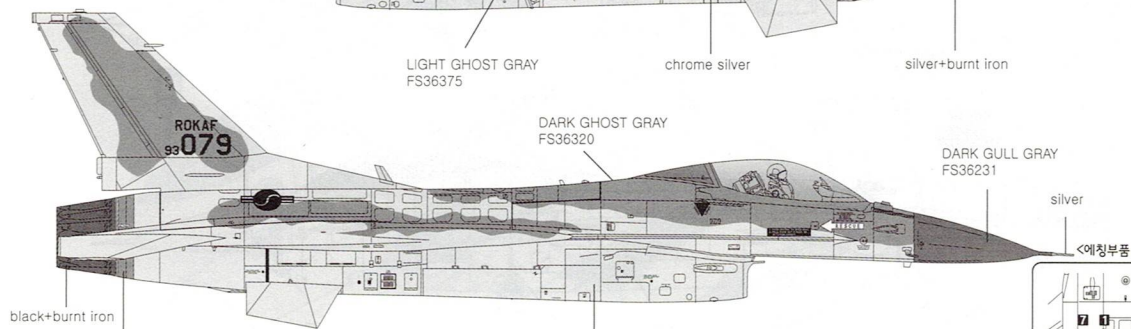
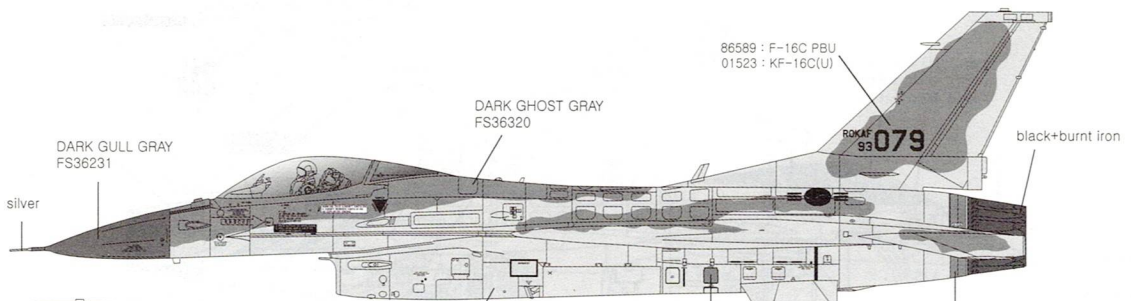


2005년 3월 이후~현재.
 Mar, 2005 -Present.



■ Painting Guide & Decal Placement

86589 : F-16C PBU
01523 : KF-16C(U)



※ Part : F-16C PBU

