

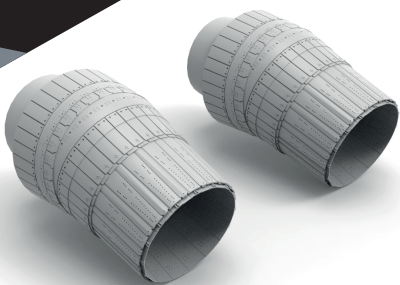
№48358

TEMP MODELS

СОПЛА РЕАКТИВНОГО ДВИГАТЕЛЯ АЛ-31Ф1С

СУ-35 С

МАСШТАБ
1:48

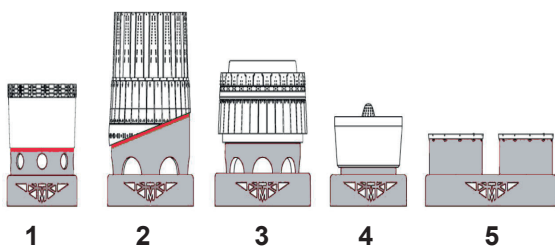


Highly detailed exhaust nozzels set
(suitable for SU-35 S Great Wall Hobby, Kitty Hawk model kits)

To attach resin parts use cyanoacrylate glue. Для склеивания деталей использовать цианоакрилатный клей

1

Удаление литьевых блоков / removing casting blocks



1

2

3

4

5

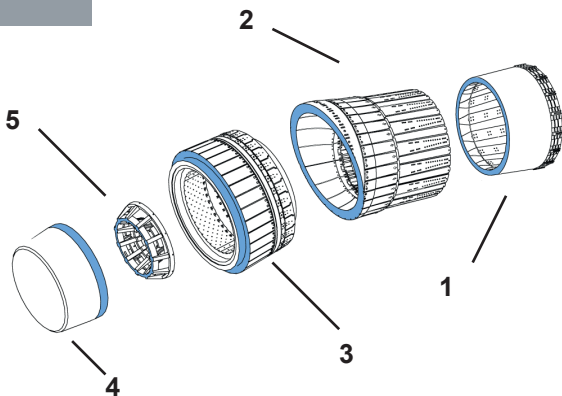
remove / удалить

to glue / приклеить

sanding / шлифовать

2

Сборка / assembling



2

5

4

3

1

3

Сборка / assembling

