

# TAISAN STARCARD PORSCHE 911 GT2



1/24 SCALE SPORTS CAR  
SERIES No. 175



1/24 スポーツカーシリーズ NO.175  
タイサンスターカード  
ポルシェ911GT2

Since its debut back in 1964, the Porsche 911 stable has established an unparalleled esteem, both on streets and in competitions. The "GT2" is a race ready version developed for the world's GT car racing events. The traditional 911 styling has been aerodynamically refined, yet retains the unmistakable identity of the series. The rear mounted engine is the hallmark of the 911 series, powered by a water cooled, horizontally opposed six-cylinder unit. This 3.6 liter powerplant is coupled with twin-turbochargers, yielding an awesome 400 plus horsepower output. The six speed gearbox efficiently transmits this abundance of power to the rear wheels. Front MacPherson strut and rear multi-link suspension system

Seit seiner ersten Vorstellung 1964 hat sich die Baureihe des Porsche 911 ein von anderen nicht erreichtes Ansehen geschaffen, und zwar sowohl als Straßenfahrzeug als auch im Rennen. Der "GT2" ist eine rennreife Version, die für die Veranstaltungen der Welt-GT-Autorennen entwickelt wurde. Das traditionelle 911er Styling wurde aerodynamisch verfeinert, doch behält es die unverwechselbare Note dieser Serie. Der im Heck eingebaute Motor ist das Markenzeichen der 911er Reihe, die von einem wassergekühlten, waagrecht liegenden Sechszylinder-Boxermotor angetrieben wird. Dieses 3.6 Liter Triebwerk ist verbunden mit Doppel-Turboladern, wodurch es beachtliche 400 PS oder mehr leistet. Das Sechsganggetriebe überträgt die reichlich vorhandene Leistung auf die

Depuis son apparition en 1964, la Porsche 911 s'est taillé un succès considérable et inégalé, que ce soit dans ses versions "grand public" ou compétition. La "GT2" est une version prête pour la compétition, développée pour les épreuves GT organisées dans le monde entier. Les lignes classiques de la 911 ont été aérodynamiquement raffinées tout en conservant son style reconnaissable entre tous. Le moteur toujours en position arrière est un six cylindres à plat opposés horizontalement refroidi par eau. D'une cylindrée de 3,6 litres, il développe une puissance formidable de 400 chevaux grâce à des double turbos. Toute cette puissance est transmise aux roues arrière par le biais d'une boîte à six rapports. La triangulation avant type McPherson et la suspension arrière

高性能なスポーツカーメーカーとして知られるポルシェは、同時にレースにおいて数々の輝かしい勝利を収めてきました。そのポルシェが、GTレース用に開発したのが911GT2です。1964年に発表されたスポーツカーとして長い歴史を持つ911のフォルムを踏襲しているものの、そこはレース仕様。フロントで40mm、リヤで30mm張り出したオーバーフェンダーがリベット止めされ、風洞実験により生み出されたユニークなフォルムを見せる両端が跳ね上げられたリップスポイラーや、ウイングステーにエアダクトを設けた大型のリヤウイングを装備。そのリヤウイングはダウンフォースを高めるためにステーを延長してハイウイング化されるなど、ハイスピード時における空力特性をさらに向上させています。リヤオーバーハングに搭載されるエンジンは伝統的空冷水平対向6気筒。3.6ℓの排気量に加えツインターボチャージャーにより、400馬力オーバーのハイパワーを發揮。6速トランスミッ

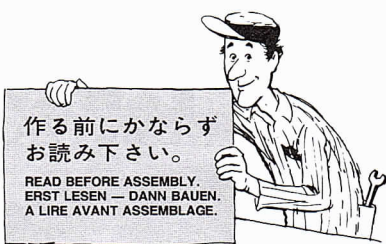
has a sophisticated geometry for the utmost control during high speed running. The large, 380mm diameter brake disks are ventilated to take the racing abuse. They are equipped with ABS (anti-lock braking system), for the positive stopping power and safety. The unique front spoiler, with its up-turned ends, is the result of thorough wind tunnel testing. A huge, two tier rear spoiler is equipped with air ducts on both sides. The riveted over fenders add to its aggressive looks. During the 1995 Japanese GT Car Championships, Porsche entered a fleet of their GT2's, including three entries from Team Taisan. Each of Taisan's machines scored a victory during the season, bringing the coveted title to the team.

Hinterräder. Das Aufhängungssystem mit McPherson-Federbein vorne und Mehrlenker hinten besitzt eine ausgefeilte Geometrie, die für sichere Beherrschbarkeit bei hohen Fahrtgeschwindigkeiten sorgt. Die großen Bremsscheiben mit 380mm Durchmesser sind für den brutalen Renn Einsatz innenbelüftet. Sie sind zudem für optimale Bremswirkung und Sicherheit mit ABS (Antiblockiersystem) ausgerüstet. Gewichtsparendes Aluminium wird in den Hilfsrahmen, Aufhängungsarmen, der Fronthaube und den Türen verwendet. Der einzigartige Frontspoiler ist das Ergebnis ausführlicher Windkanaluntersuchungen. Ein riesiger, zweireihiger Heckspoiler ist mit Luftführungen an beiden Seiten ausgerüstet. Die angienieteten Kotflügelverbreiterungen leisten einen Beitrag zum aggressiven Aussehen.

multi-points à la géométrie étudiée permettent un pilotage précis même à très grande vitesse. Les disques de freins surdimensionnés de 380mm de diamètre sont ventilés pour une utilisation en compétition. Ils sont asservis à un système ABS (anti-blocage) qui accroît encore leur efficacité et la sécurité en conduite sportive. De l'alliage d'aluminium allégé est utilisé dans le châssis, les triangles de suspension, le capot avant et les portes. Le spoiler avant de conception unique avec ses extrémités incurvées vers le haut est le fruit de longues études en soufflerie. L'aileron arrière de dimensions imposantes intègre deux entrées d'air dans ses embases. Les passages de roues élargis renforcent encore l'aspect agressif de la voiture.

ションを介して後輪にパワーを伝えます。また、スリットのはいったエンジンフードの下には巨大なインタークーラーがセットされ、ターボで熱せられた吸入エアを効果的に冷却します。サスペンションはフロントがマクファーソン・ストラット、リヤはそれまでのセミトレーリングアームからマルチリンクに変更、操縦性をいっそう高めています。もちろん、サブフレームやサスペンションアーム、さらにはフロントリッドやドアも軽量化のためにアルミ製となっています。ブレイキンは放熱性に優れたピンホール加工が施された380mmの大径ベンチレーテッドディスクに大型のキャリパーを組合わせ、しかもABS付きとなっています。1995年の全日本GT選手権には5台の911GT2が参戦。中でも、チーム・タイサンは3台のマシンを投入。カーNo.33が第2戦の富士、カーNo.35が第5戦の菅生、そしてカーNo.34が最終戦の美祿でそれぞれ優勝し、タイサンにチーム優勝をもたらしたのです。





作る前に必ずお読み下さい。

READ BEFORE ASSEMBLY.  
ERST LESEN — DANN BAUEN.  
A LIRE AVANT ASSEMBLAGE.

- このキットは組み立てモデルです。作る前に必ず説明書を最後までお読み下さい。また小学生などの低年齢の方が組み立てる時は、保護者の方もお読み下さい。
- 接着剤や塗料は、必ずプラスチックモデル用をお使い下さい。(別売)
- メッキ部品を接着する際は、必ず接着面のメッキをはがして下さい。

●Read carefully and fully understand the instructions before commencing assembly. A supervising adult should also read the instructions if a child assembles the model.

●Remove plating from areas to be cemented.

●Bevor Sie mit dem Zusammenbau beginnen, sollten Sie alle Anweisungen gelesen und verstanden haben. Falls ein Kind das Modell zusammenbaut, sollte ein beaufsichtigender Erwachsener die Bauanleitung ebenfalls gelesen haben.

●An den Klebestellen muß die Chromschicht abgeschabt werden.

●Bien lire et assimiler les instructions avant de commencer l'assemblage. La construction du modèle par un enfant doit s'effectuer sous la surveillance d'un adulte.

●Enlever le revêtement chromé des parties à encoller.

★下図の工具を用意して下さい。

★Tools recommended

★Benötigtes Werkzeug

★Outils nécessaires

接着剤(プラスチック用)

Cement

Kleber

Colle

ニッパー

Side cutters

Seitenschneider

Pince coupante

ナイフ

Modeling knife

Modellermesser

Couteau de modélisme

ピンセット

Tweezers

Pinzette

Pinçelles

はさみ

Scissors

Schere

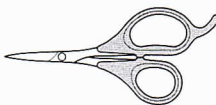
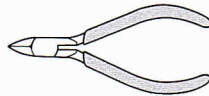
Ciseaux

★その他にヤスリ(紙ヤスリ)も用意して下さい。

File or sand paper can come in handy.

Benutzen Sie eine Feile oder Schleifpapier.

Une lime ou papier abrasif peut être utile.



●塗装指示のマークです。タミヤカラーのカーナンナンバーで指示しました。

This mark denotes numbers for Tamiya Paint colors. / Dieses Zeichen gibt die Tamiya-Farbnummern an. / Ce signe indique la référence de la peinture TAMIYA à utiliser.

TS-14 ●ブラック / Black / Schwarz / Noir (X-1)

TS-29 ●セミグロスブラック / Semi gloss black / (X-18) Seidenglanz Schwarz / Noir satiné

X-1 ●ブラック / Black / Schwarz / Noir

X-4 ●ブルー / Blue / Blau / Bleu

X-5 ●グリーン / Green / Grün / Vert

X-7 ●レッド / Red / Rot / Rouge

X-11 ●クリヤムシルバー / Chrome silver / Chrom-Silber / Aluminium chromé

X-12 ●ゴールドリーフ / Gold leaf / Gold glänzend / Doré

X-18 ●セミグロスブラック / Semi gloss black / Seidenglanz Schwarz / Noir satiné

X-26 ●クリヤードレンジ / Clear orange / Klar-Orange / Orange translucide

X-27 ●クリヤードレッド / Clear red / Klar-Rot / Rouge translucide

XF-1 ●フラットブラック / Flat black / Matt Schwarz / Noir mat

XF-10 ●フラットブラウン / Flat brown / Matt Braun / Brun mat

XF-16 ●フラットアルミ / Flat aluminum / Matt Aluminium / Aluminium mat

XF-19 ●スカイグレイ / Sky grey / Himmelgrau / Gris ciel

XF-56 ●メタリックグレイ / Metallic grey / Grau-Metallic / Gris métallisé

XF-63 ●ジャーマングレイ / German grey / Deutsches Grau / Gris Panzer

## 注意

●工具の使用には十分注意して下さい。特にナイフ、ニッパーなどの刃物によるケガや事故に注意して下さい。

●接着剤や塗料は使用する前にそれぞれの注意書きをよく読み、指示に従って正しく使用し、使用する時は換気に十分注意して下さい。

●小さなお子様のいる所での作業は避けて下さい。小さな部品の飲み込みや、ビニール袋をかぶつての窒息などの危険な状況が考えられます。

## CAUTION

●When assembling this kit, tools including knives are

used. Extra care should be taken to avoid personal injury.

●Read and follow the instructions supplied with paints and/or cement, if used (not included in kit). Use plastic cement and paints only.

●Keep out of reach of small children. Children must not be allowed to suck any part, or pull vinyl bag over the head.

## VORSICHT!

●Beim Zusammenbau dieses Bausatzes werden Werkzeuge einschließlich Messer verwendet. Zur Vermeidung von Verletzungen ist besondere Vorsicht angebracht.

●Wenn Sie Farben und/oder Kleber verwenden (nicht im Bausatz enthalten), beachten und befolgen Sie die dort beiliegenden Anweisungen. Nur Klebstoff

und Farben für Plastik verwenden.

●Bausatz von kleinen Kindern fernhalten. Verhüten Sie, daß Kinder irgendwelche Bauteile in den Mund nehmen oder Plastiktüten über den Kopf ziehen.

## PRECAUTION

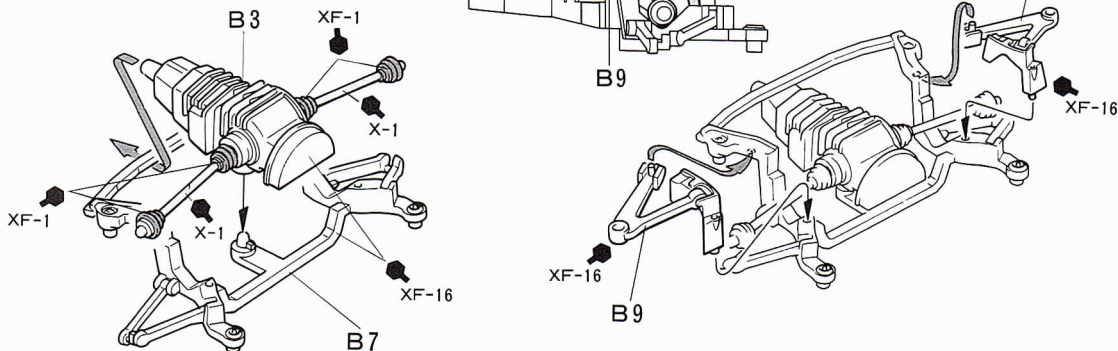
●L'assemblage de ce kit requiert de l'outillage, en particulier des couteaux de modélisme. Manier les outils avec précaution pour éviter toute blessure.

●Lire et suivre les instructions d'utilisation des peintures et ou de la colle, si utilisés (non inclus dans le kit). Utiliser uniquement une colle et des peintures spéciales pour le polystyrène.

●Garder hors de portée des enfants en bas âge. Ne pas laisser les enfants mettre en bouche ou sucer les pièces, ou passer un sachet vinyl sur la tête.

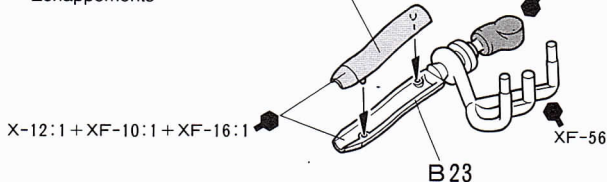
## 1 リヤサスペンションのくみたて

Rear suspension  
Hinterradaufhängung  
Suspension arrière

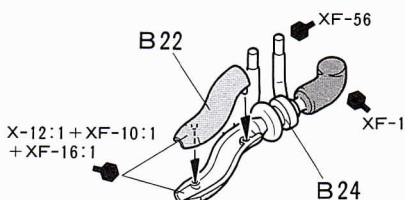


《マフラーのくみたて》

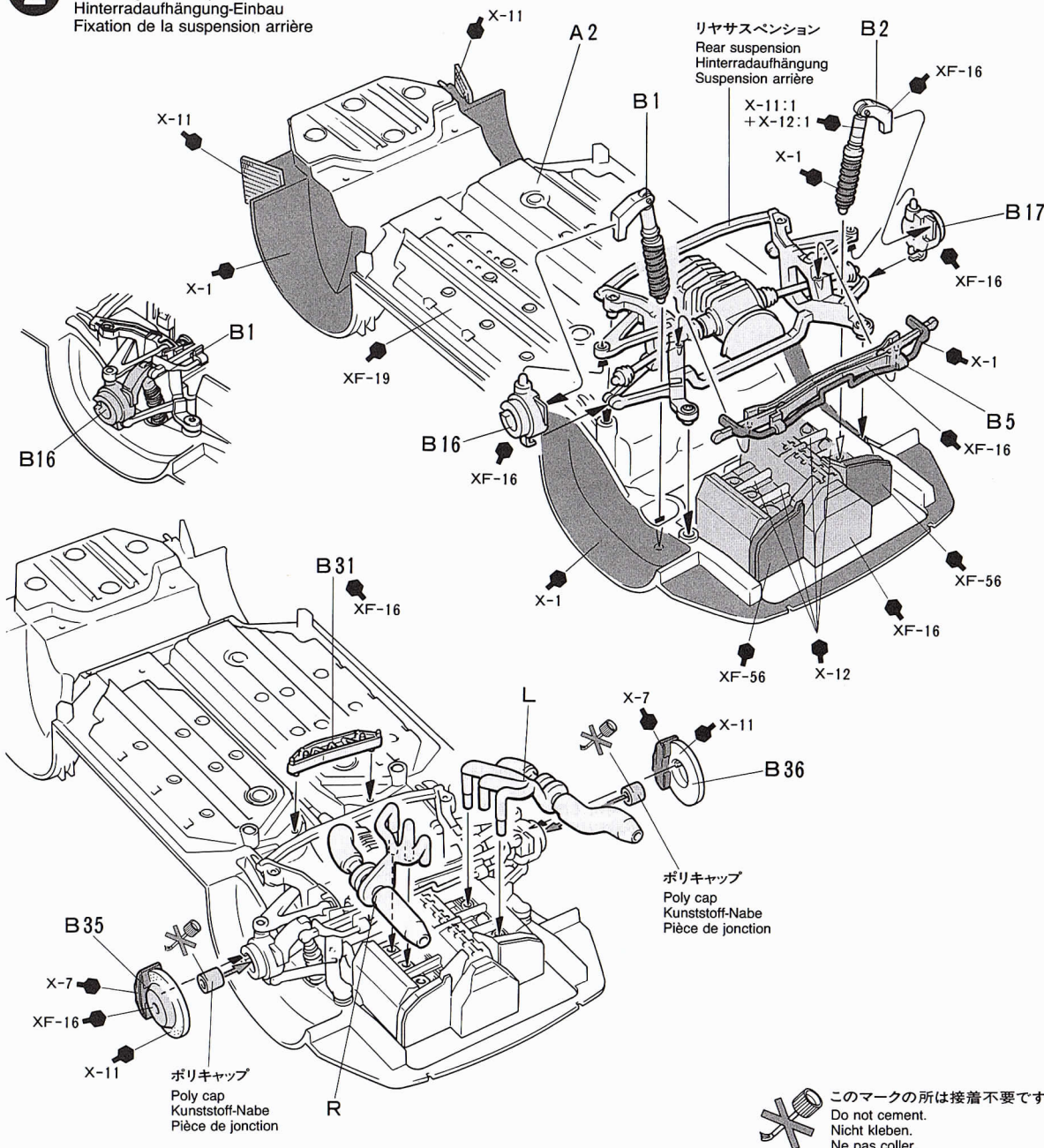
Muffler  
Auspuff  
Echappements



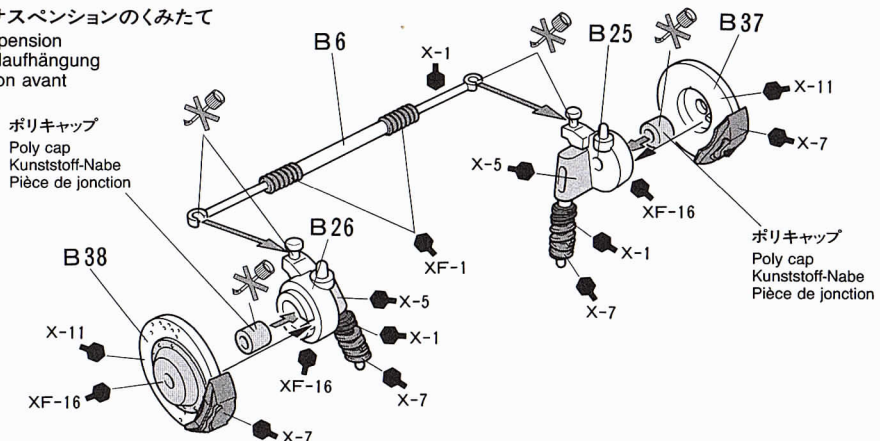
《R》



**2** リヤサスペンションの取り付け  
 Attaching rear suspension  
 Hinterradaufhängung-Einbau  
 Fixation de la suspension arrière



**3** フロントサスペンションのくみ立て  
 Front suspension  
 Vorderradaufhängung  
 Suspension avant

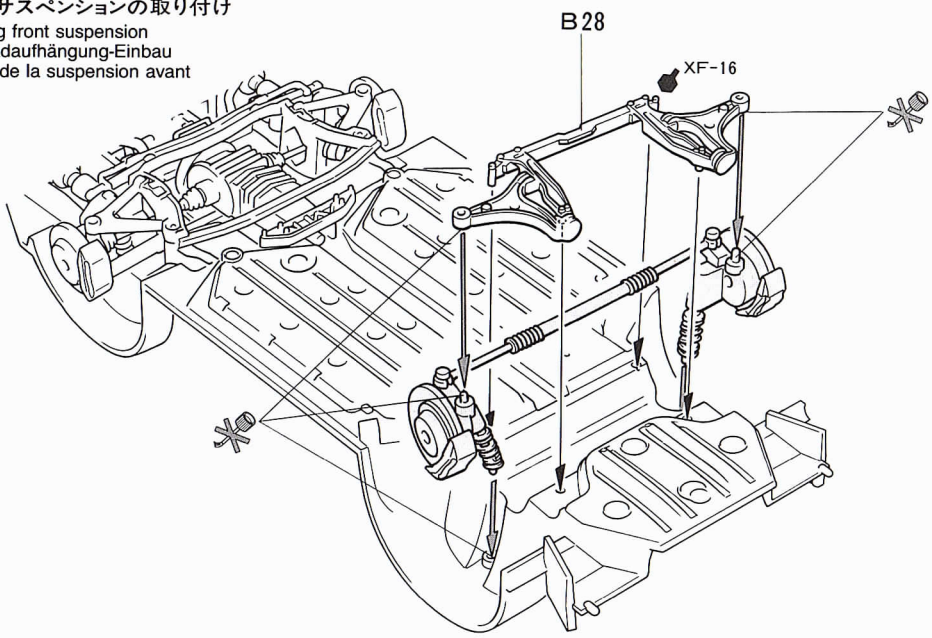




4

フロントサスペンションの取り付け

Attaching front suspension  
Vorderradaufhängung-Einbau  
Fixation de la suspension avant



5

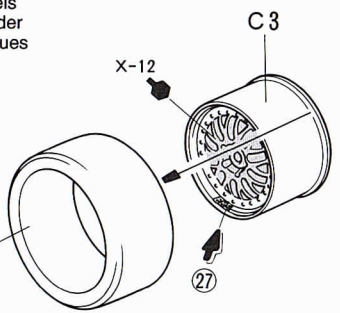
タイヤの取り付け

Attaching wheels  
Einbau der Räder  
Fixation des roues

《フロントタイヤ》

Front wheel  
Vorderrad  
Roue avant

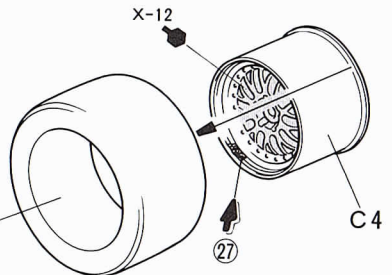
フロントタイヤ (細)  
Front tire (narrow)  
Vorderer Reifen (schmal)  
Pneu avant (étroit)



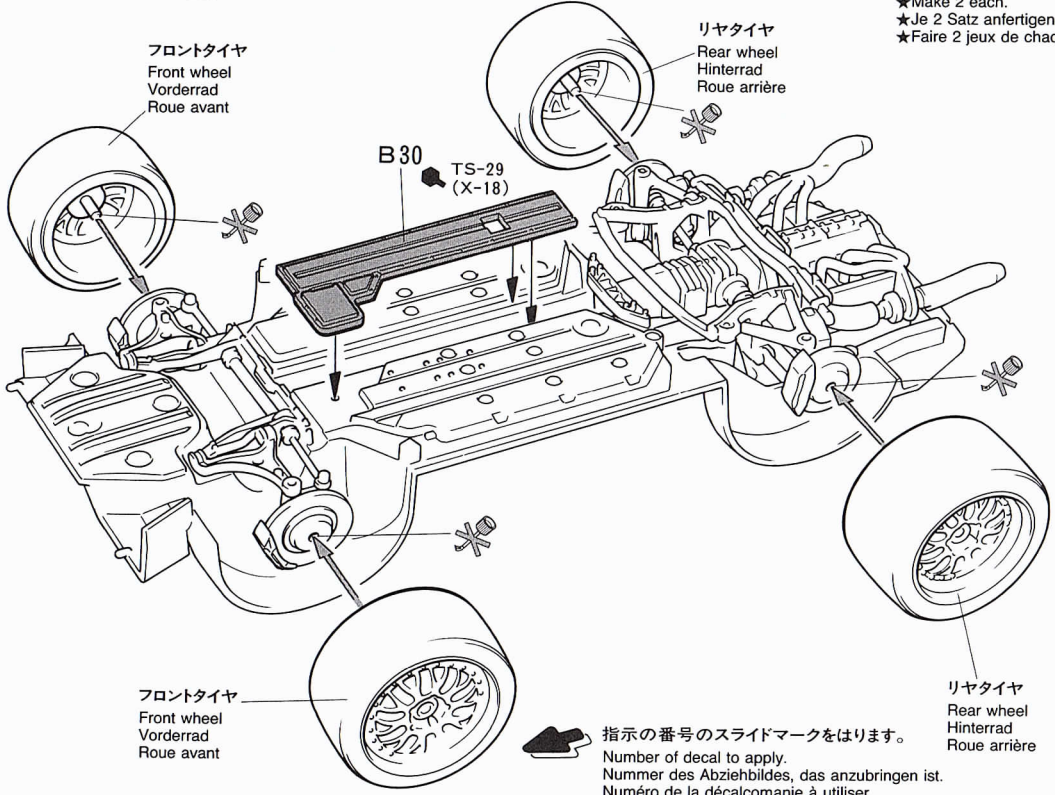
《リヤタイヤ》

Rear wheel  
Hinterrad  
Roue arrière

リヤタイヤ (太)  
Rear tire (wide)  
Hinterer Reifen (breit)  
Pneu arrière (large)



★2本ずつ作ります。  
★Make 2 each.  
★Je 2 Satz anfertigen.  
★Faire 2 jeux de chaque.



フロントタイヤ  
Front wheel  
Vorderrad  
Roue avant

リヤタイヤ  
Rear wheel  
Hinterrad  
Roue arrière

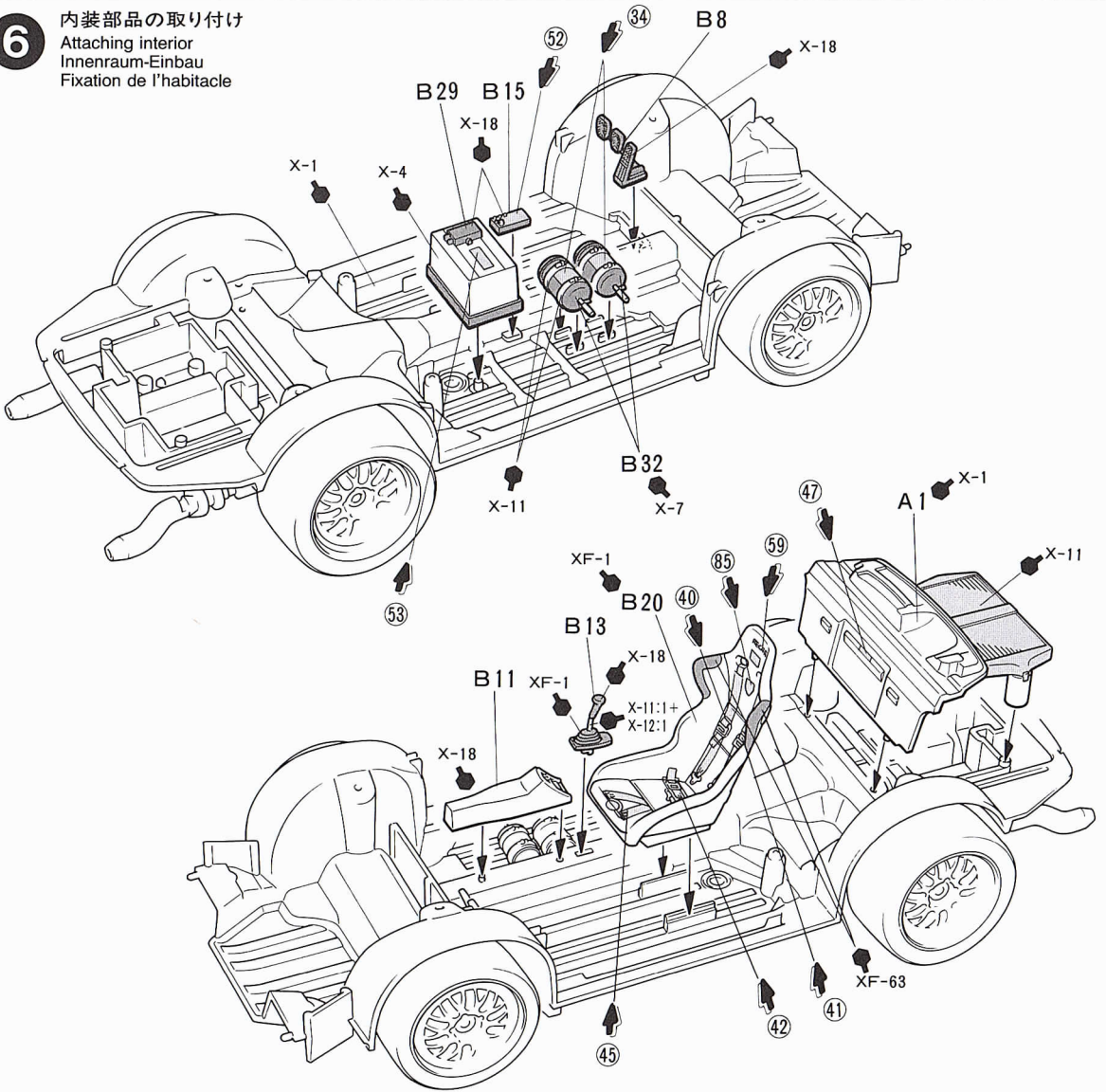
リヤタイヤ  
Rear wheel  
Hinterrad  
Roue arrière

指示の番号のスライドマークをはります。  
Number of decal to apply.  
Nummer des Abziehbildes, das anzubringen ist.  
Numéro de la décalcomanie à utiliser.



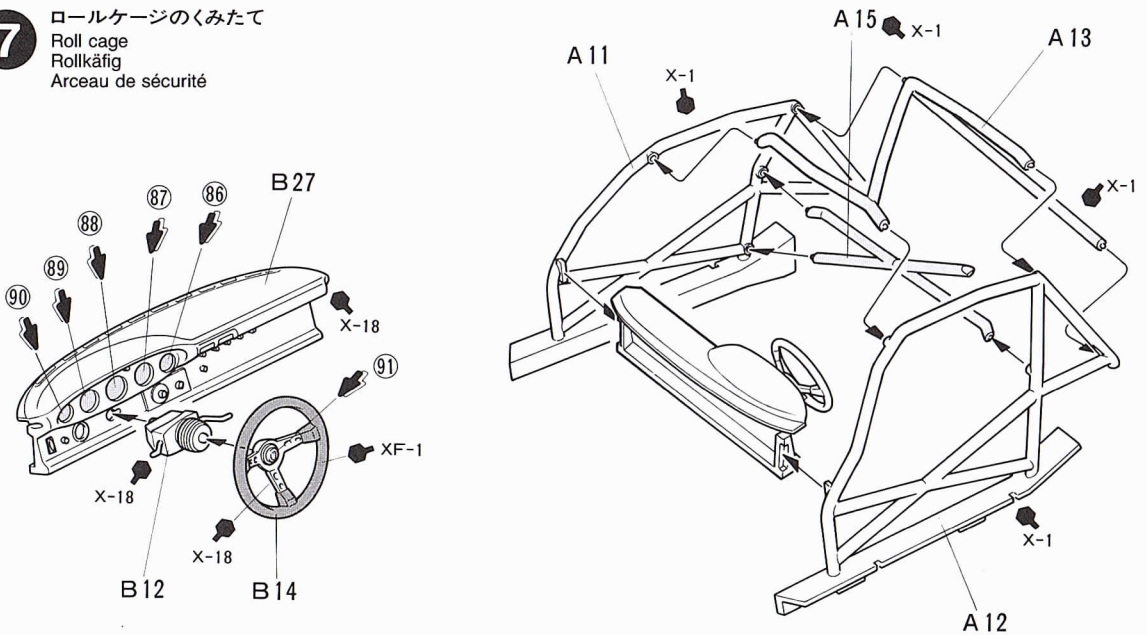
**6**

内装部品の取り付け  
Attaching interior  
Innenraum-Einbau  
Fixation de l'habitacle



**7**

ロールケージのくみたて  
Roll cage  
Rollkäfig  
Arceau de sécurité

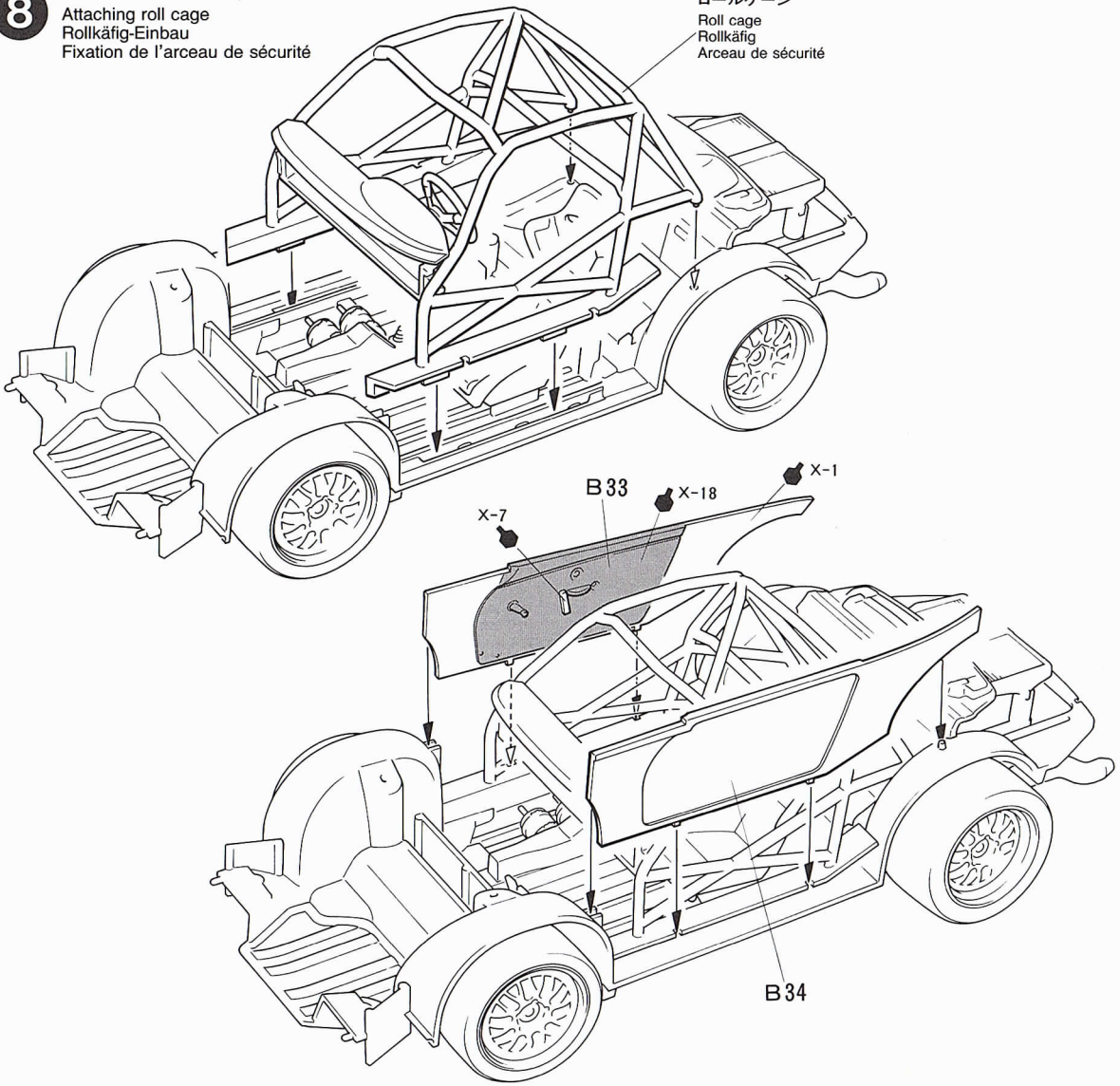




8

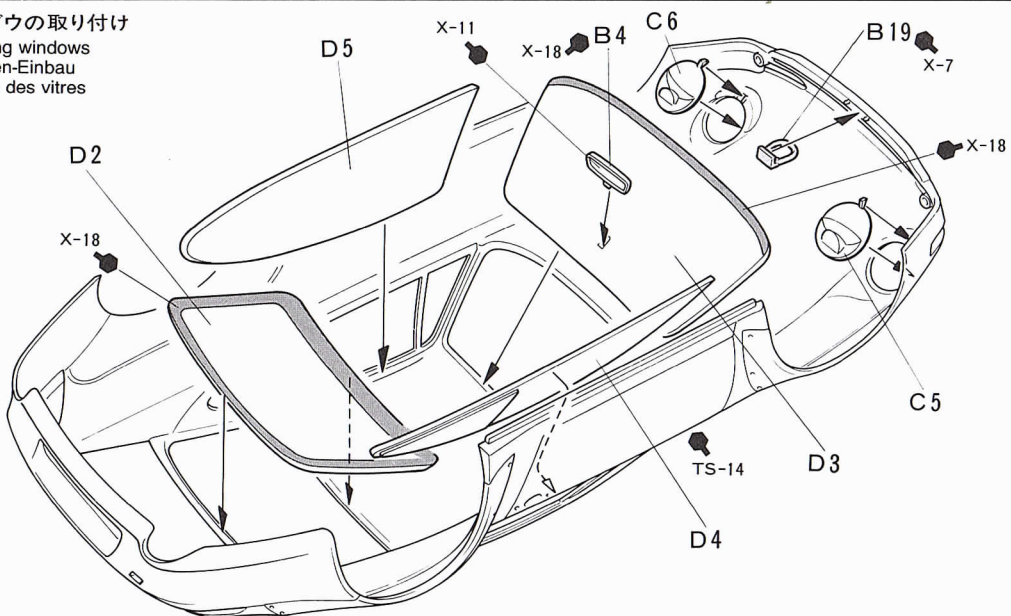
ロールケージの取り付け  
Attaching roll cage  
Rollkäfig-Einbau  
Fixation de l'arceau de sécurité

ロールケージ  
Roll cage  
Rollkäfig  
Arceau de sécurité



9

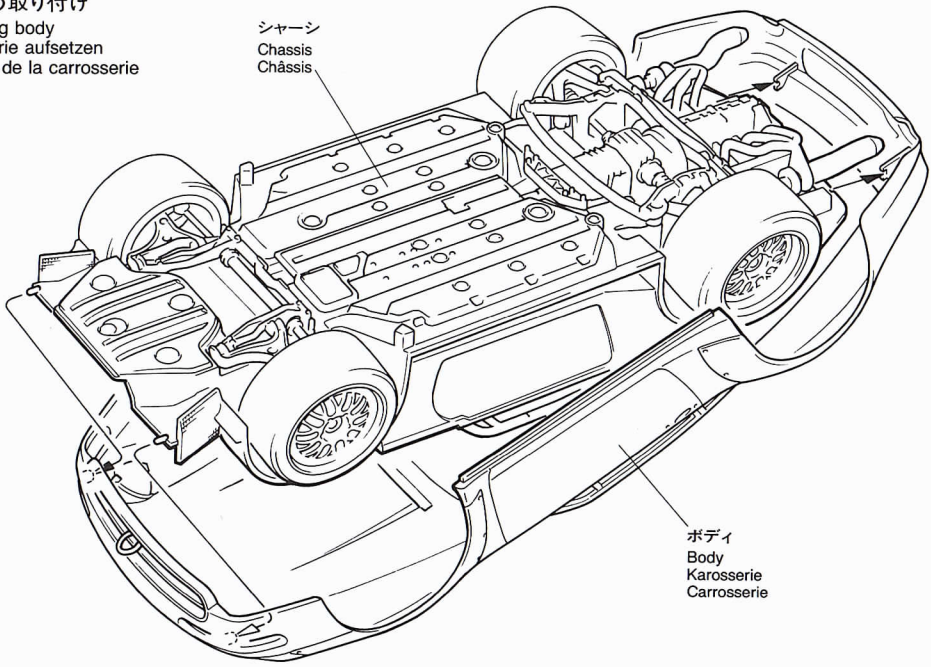
ウインドウの取り付け  
Attaching windows  
Scheiben-Einbau  
Fixation des vitres





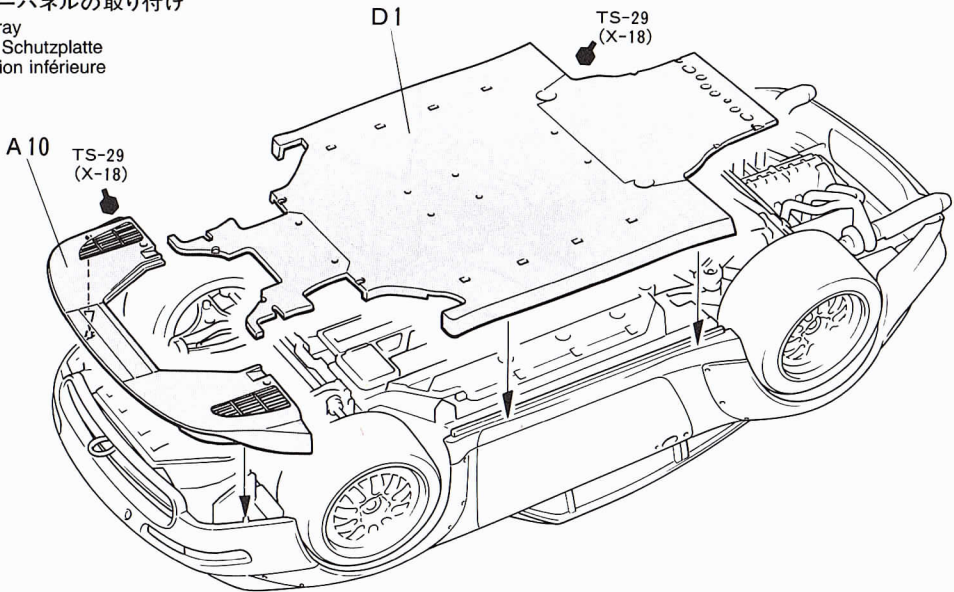
10

ボディの取り付け  
Attaching body  
Karosserie aufsetzen  
Fixation de la carrosserie



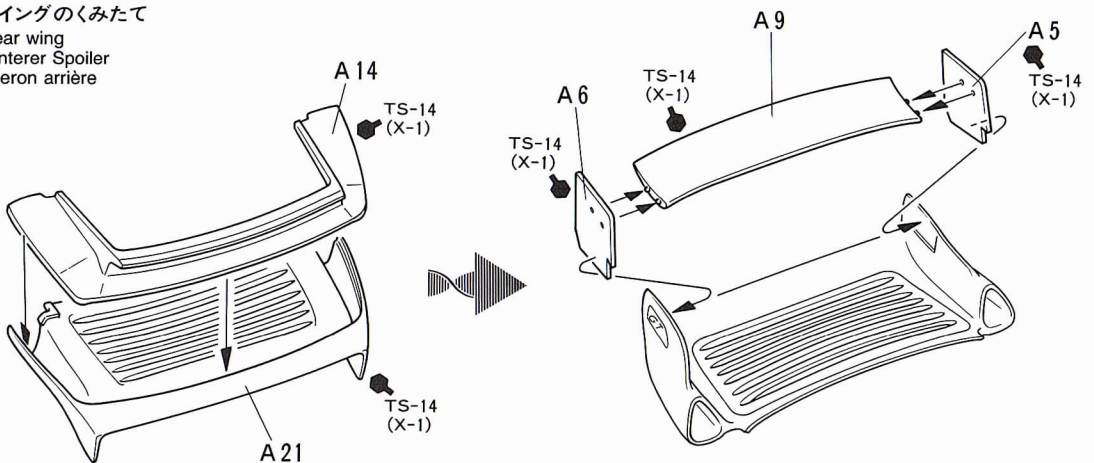
11

アンダーパネルの取り付け  
Undertray  
Untere Schutzplatte  
Protection inférieure



12

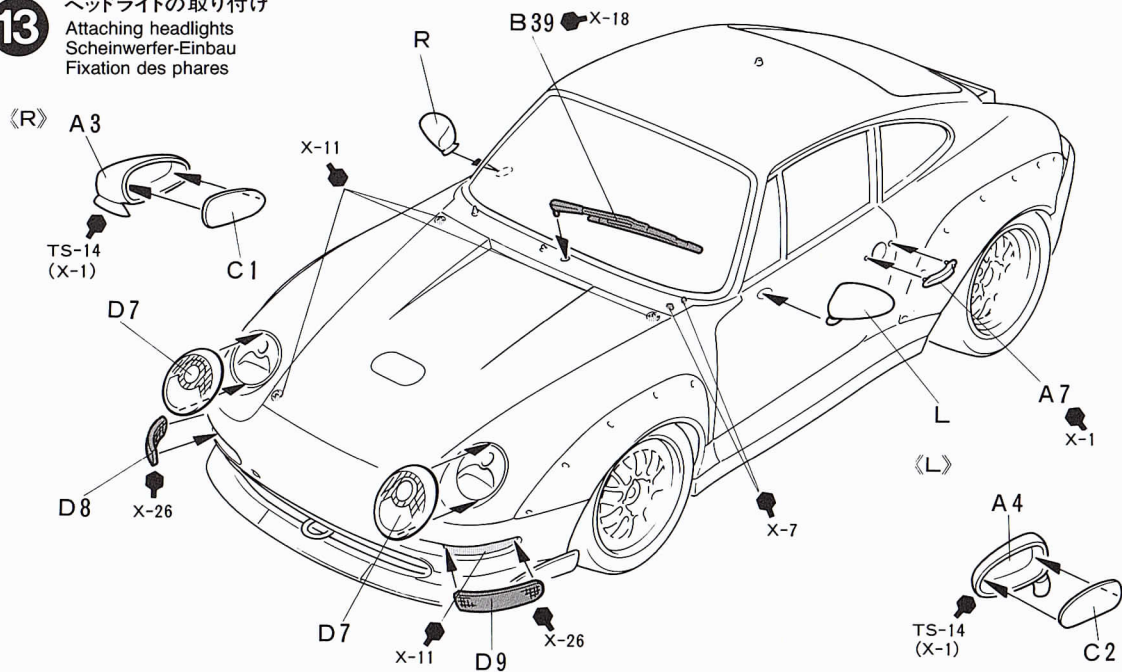
ウイングのくみ込め  
Rear wing  
Hinterer Spoiler  
Aileron arrière





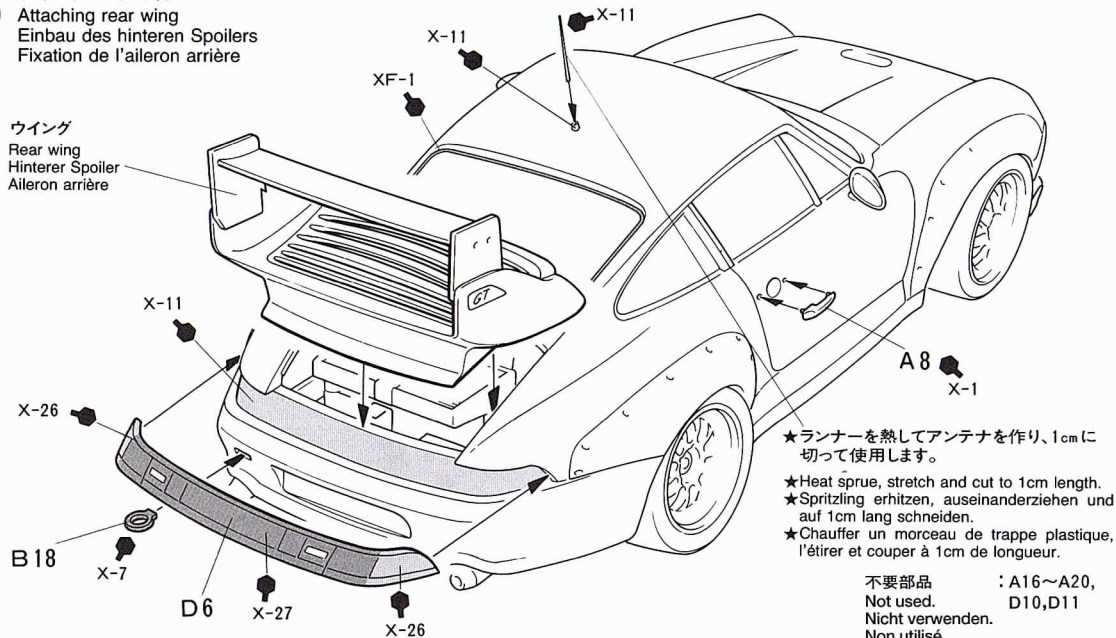
13

ヘッドライトの取り付け  
Attaching headlights  
Scheinwerfer-Einbau  
Fixation des phares



14

ウイングの取り付け  
Attaching rear wing  
Einbau des hinteren Spoilers  
Fixation de l'aileron arrière



★ランナーを熱してアンテナを作り、1cmに切って使用します。

★Heat sprue, stretch and cut to 1cm length.

★Spritzling erhitzen, auseinanderziehen und auf 1cm lang schneiden.

★Chauffer un morceau de trappe plastique, l'étirer et couper à 1cm de longueur.

不要部品 : A16~A20,

Not used. D10,D11

Nicht verwenden.

Non utilisé.

## PAINTING

### 《タイサンポルシェ911GT2の塗装》

1995年の全日本GT選手権で3勝をマーク、タイサンにチーム優勝をもたらす原動力となったのがポルシェ911GT2です。チーム・タイサンが投入した3台のマシンの中でカーNo.33はブラックをベースに車体後部にレッドを配したチェッカー模様が施され、一方カーNo.35は同じブラックをベースとしながら車体後部にレッドのストライプが入ったカラーリングとなっています。室内やサスペンションなど、細部の塗装は説明図中に示しました。また、多くのスポンサーマークはP9, 10を参考に貼って下さい。

### PAINTING THE 1995 TAISAN STARCARD PORSCHE 911 GT2

The model represents the Team Taisan's Porsche 911 GT2 racing machine, as competed in the 1995 Japanese GT Car Championships. Their No.33 and No.35 cars sported black color schemes. The No.33 had red stripes on its rear fenders, while the No.35 used a checkered pattern. Note that the markings vary between the two cars. Take care when over spraying the model with clear, as it could damage the decals if not properly applied.

### LACKIERUNG DES 1995er TAISAN STARCARD PORSCHE 911 GT2

Das Modell stellt das Porsche 911 GT2 Rennfahrzeug des Team Taisan so dar, wie es um die 1995er Japanische GT-Wagen Meisterschaft kämpfte. Ihre Wagen No. 33 und No. 35 machten sich mit einem schwarzen Grundton stark. No. 33 hatte rote Streifen an den hin-

teren Kotflügeln, wogegen No. 35 ein kariertes Muster benutzte. Die Detailbemalung ist beim Zusammenbau beschrieben und sollte dort vorgenommen werden. Vorsicht ist beim Übersprühen des Modells mit Klarlack geboten, bei unsachgemäßer Anwendung könnten die Abziehbilder beschädigt werden.

### DECORATION DE LA PORSCHE 911 GT2 TAISAN STARCARD

Le modèle représente la Porsche 911 GT2 du team Taisan qui participa au Championnat GT Japonais 1995. Les voitures No. 33 et No. 35 portaient une livrée noire. La No. 33 avait des bandes rouges sur les élargisseurs d'ailes arrière alors que la No. 35 avait un motif à damier. Noter que les marquages diffèrent d'une voiture à l'autre. Vernir le modèle avec précaution, le vernis risquant d'endommager les décalcomanies s'il est mal appliqué.



# MARKINGS

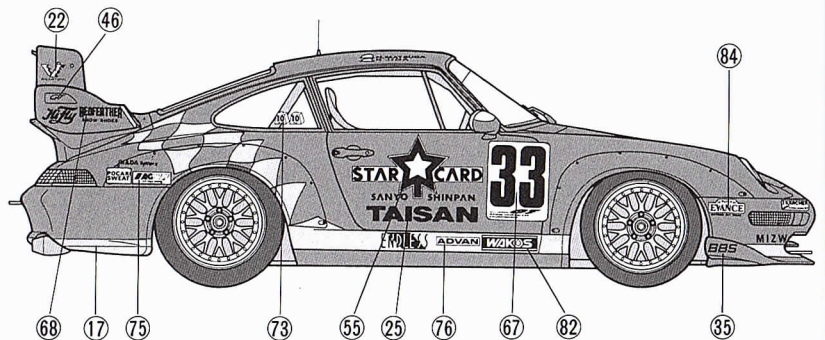
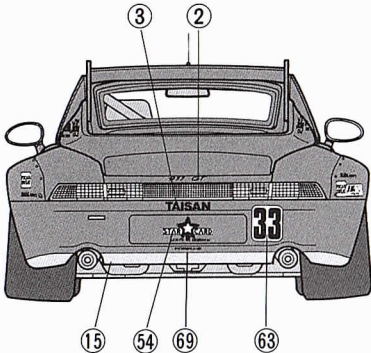
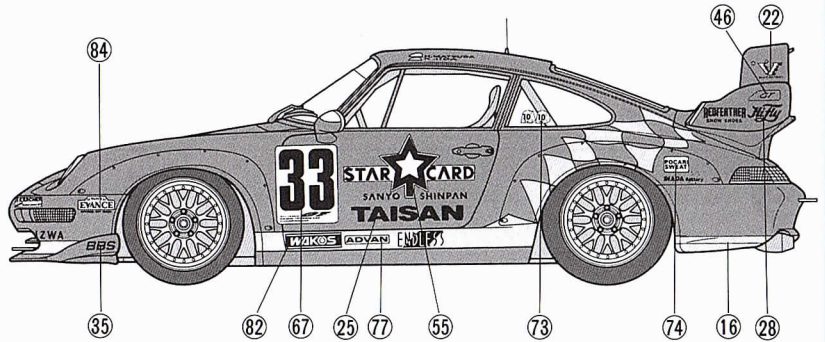
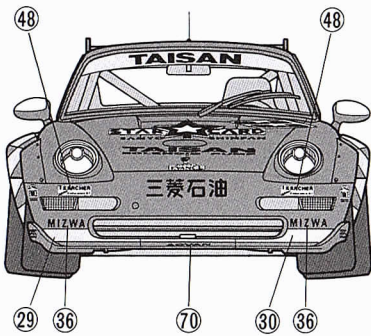
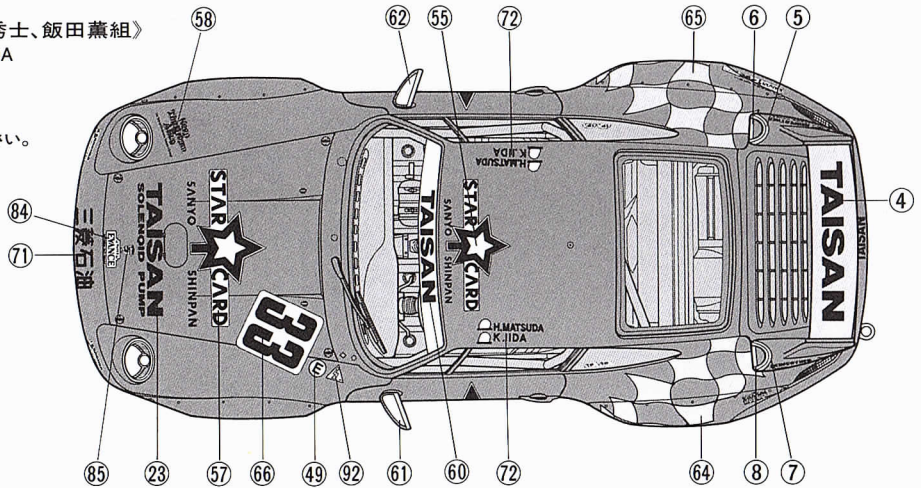
《カーNo.33 ドライバー：松田秀士、飯田薫組》  
Car No. 33 S. MATSUDA/K. IIDA

★マークは必ず番号順に貼って下さい。

★Apply decals in numbered order.

★Abziehbilder der Reihenfolge nach anbringen.

★Appliquer les décalcomanies dans l'ordre numérique.



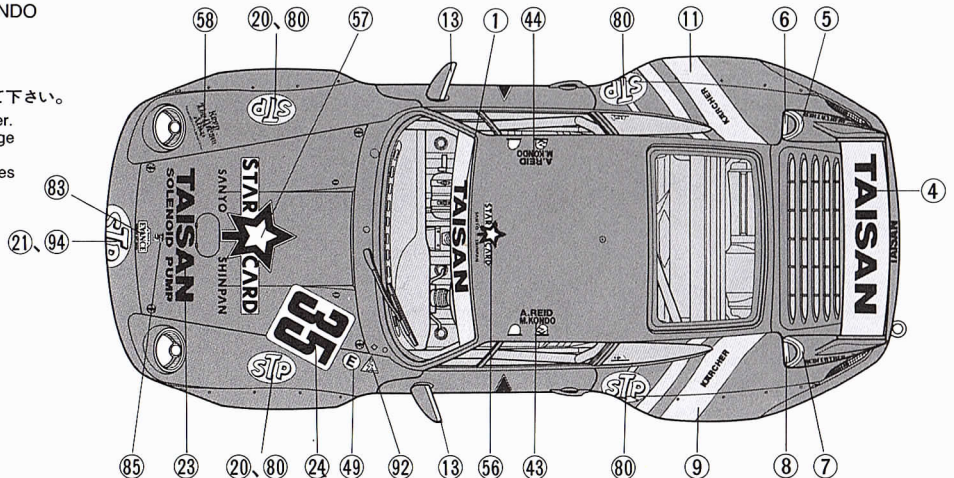
《カーNo.35 ドライバー：A・レイド、近藤真彦組》  
Car No. 35 A. REID/M. KONDO

★マークは必ず番号順に貼って下さい。

★Apply decals in numbered order.

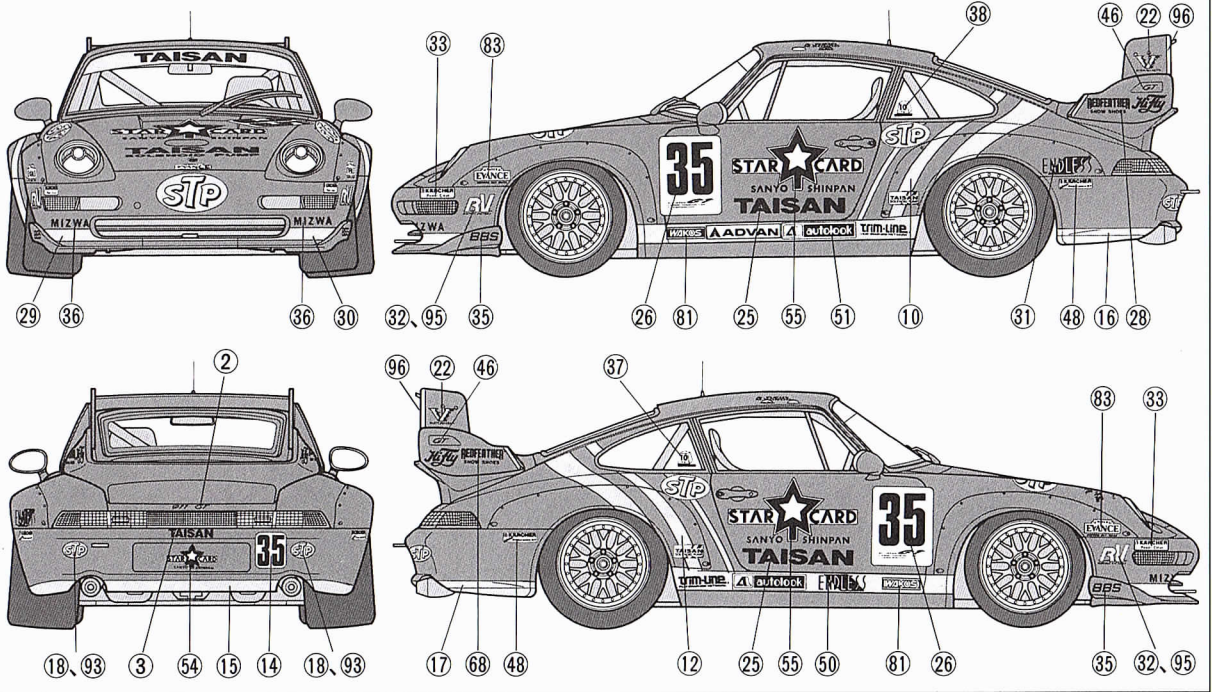
★Abziehbilder der Reihenfolge nach anbringen.

★Appliquer les décalcomanies dans l'ordre numérique.





# MARKINGS



# APPLYING DECALS

《スライドマークのはりかた》

- ① 番号順にマークをハサミで切りぬきます。
- ② マークをぬるま湯に10秒ほどひたしてからタオル等の布の上におきます。
- ③ 台紙のはしを手でもち、貼る所にマークをスライドさせてモデルに移して下さい。
- ④ 指に少し水をつけてマークをぬらしながら、正しい位置にずらしします。
- ⑤ やわらかい布でマーク内側の気泡をおし出しながら、おしつけるようにして水分をとります。

## DECAL APPLICATION

1. Cut off decal from sheet.
2. Dip the decal in tepid water for about 10 sec. and place on a clean cloth.
3. Hold the backing sheet edge and slide decal onto the model.
4. Move decal into position by wetting decal with finger.
5. Press decal gently down with a soft cloth until excess water and air bubbles are gone.

## ANBRINGUNG DES ABZIEHBILDES

1. Abziehbild vom Blatt ausschneiden.
2. Das Abziehbild ungefähr 10 Sek. in lauwarmes Wasser tauchen, dann auf sauberen Stoff legen.
3. Die Kante der Unterlage halten und das Abziehbild auf das Modell schieben.
4. Das Abziehbild an die richtige Stelle schieben und dabei mit dem Finger das Abziehbild naßmachen.

ben und dabei mit dem Finger das Abziehbild naßmachen.

5. Das Abziehbild mit weichem Stoff ganz andrücken, bis kein überflüssiges Wasser und keine Luftblasen mehr vorhanden sind.

## APPLICATION DES DÉCALCOMANIES

1. Découpez la décalcomanie de sa feuille.
2. Plongez la décalcomanie dans de l'eau tiède pendant 10 secondes environ et poser sur un linge propre.
3. Retenez la feuille de protection par le côté et glissez la décalcomanie sur le modèle réduit.
4. Placez la décalcomanie à l'endroit voulu en la mouillant avec un de vos doigts.
5. Pressez doucement la décalcomanie avec un tissu doux jusqu'à ce que l'eau en excès et les bulles aient disparu.

## AFTER MARKET SERVICE CARD

When purchasing Tamiya replacement parts, please take or send this form to your local Tamiya dealer so that the parts required can be correctly identified and supplied. Please note that specifications, availability and price are subject to change without notice.

## Parts code

9332178 .....	Body	1402356 .....	Decal (a)
9002599 .....	A Parts	1402359 .....	Decal (b)
0002996 .....	B Parts	1052376 .....	Instructions
0002997 .....	C Parts		
9002601 .....	D Parts		
9402282 .....	Tire Bag		

ITEM 24175

★部品請求には右のカードが必要です。部品請求なさる方はカードの住所、氏名、電話番号欄をしっかりとご記入ください。

部品をなくしたり、こわした方は、下のステッカーが貼られたカスタマーサービス取次店でご注文いただけます。当社カスタマーサービスに直接ご注文する場合は、このカードの必要部品を○で囲み代金を現金書留または、定額小為替(100円以下は切手可)と一緒に申し込みにください。なお、ご送金にはタミヤカードや郵便振替、代金着払いもご利用いただけます。



《郵便振替のご利用法》  
郵便局の払込用紙の通信欄にこのカードを参考にITEM番号、スケール、製品名、部品名、数量を必ずご記入ください。振込人住所欄には電話番号もお書きいただき、口座番号・00810-9-1118、加入者名・田宮模型でお振込ください。

《タミヤカード》  
タミヤカードを利用されますと部品の入手が早く簡単です。詳しくは、当社カスタマーサービスまでお問合わせください。

右記の価格は予告なく変更となる場合がありますので御了承ください。

# TAISAN STARGARD PORSCHE 911 GT2

1/24 タイサンスターカード ポルシェ911GT2



《電話でのご注文もご利用いただけます。》  
パーツ代金に加えて代引き手数料(315円)をご負担いただければ、代金着払いにより電話でのご注文も承ります。

《お問い合わせ電話番号》  
静岡 054-283-0003  
東京 03-3899-3765 (静岡へ自動転送)  
営業時間/平日(月～金曜日)8:00～20:00土、日曜日、祝日8:00～17:00

ボディ.....	520円
Aパーツ.....	570円
Bパーツ.....	570円
Cパーツ.....	410円
Dパーツ.....	490円
タイヤ袋詰.....	270円
マークa).....	300円
マークb).....	200円
説明図.....	320円

パーツ価格は予告なく変更することがあります。

For Japanese use only! ☆ITEM 24175

住所  -

電話 (     )     -    

氏名







1/24 TAISAN STARCARD PORSCHE 911 GT2  
 (24175) 1402356 ©1996 TAMIYA

TAMIYA PLASTIC MODEL CO.  
 1096SA PRINTED IN JAPAN



1/24 TAISAN STARCARD PORSCHE  
 911 GT2 (24175) 11402359

TAMIYA, INC.  
 0812SAD ©1996 TAMIYA