

LAND ROVER 88

Series IIA
Rover 8

AK

1/35 SCALE

AK35012



CAUTION

- Glue and paint should always be used in a well-ventilated area. Avoid any open flames. Glue and paint are not included.
- This product is intended for ages 14 to adult, younger children may only assemble it under adult supervision. Those who will assemble the model or supervise the process, are advised to carefully study the user manual before starting the assembly process.
- Please be careful with the tips of tools and parts. Pay special attention to photo-etched parts to avoid scratch or injury. Keep the parts and plastic bags away from children, pets or anyone who needs special care.
- Please check the symbology below and familiarise yourself before building this model kit.

PRECAUCIÓN

- El pegamento y la pintura siempre deben usarse en un lugar bien ventilado. Evite proximidad a cualquier llama. Pegamento y pintura no incluidos.
- Este producto está diseñado para personas de 14 años en adelante, los niños más pequeños solo pueden montarlo bajo supervisión de un adulto. Para quienes monten el modelo o supervisen el proceso, se recomienda estudiar cuidadosamente el manual de instrucciones antes de iniciar el proceso de montaje.
- Tenga cuidado con las puntas de las herramientas y las piezas. Preste especial atención a los fotograbados para evitar rasguños o lesiones. Mantenga las piezas y las bolsas de plástico alejadas de niños, mascotas o cualquier persona que necesite cuidados especiales.
- Verifique la siguiente simbología y familiarícese con ella antes de construir este modelo.



SEPARATELY BUILT SUB-ASSEMBLY
CONSTRUCCIÓN POR SEPARADO
SUB-ENSAMBLADO



MAKE 2PCS
HACER 2



BEND
DOBLAR



REMOVE
QUITAR



DRILL HOLE
TALADRAR



FILL HOLE
RELLENAR AGUJERO



DO NOT GLUE
NO PEGAR



USE GLUE FOR METAL
USAR PEGAMENTO
INSTANTÁNEO PARA METAL



WAIT UNTIL DRY
ESPERAR SECADO



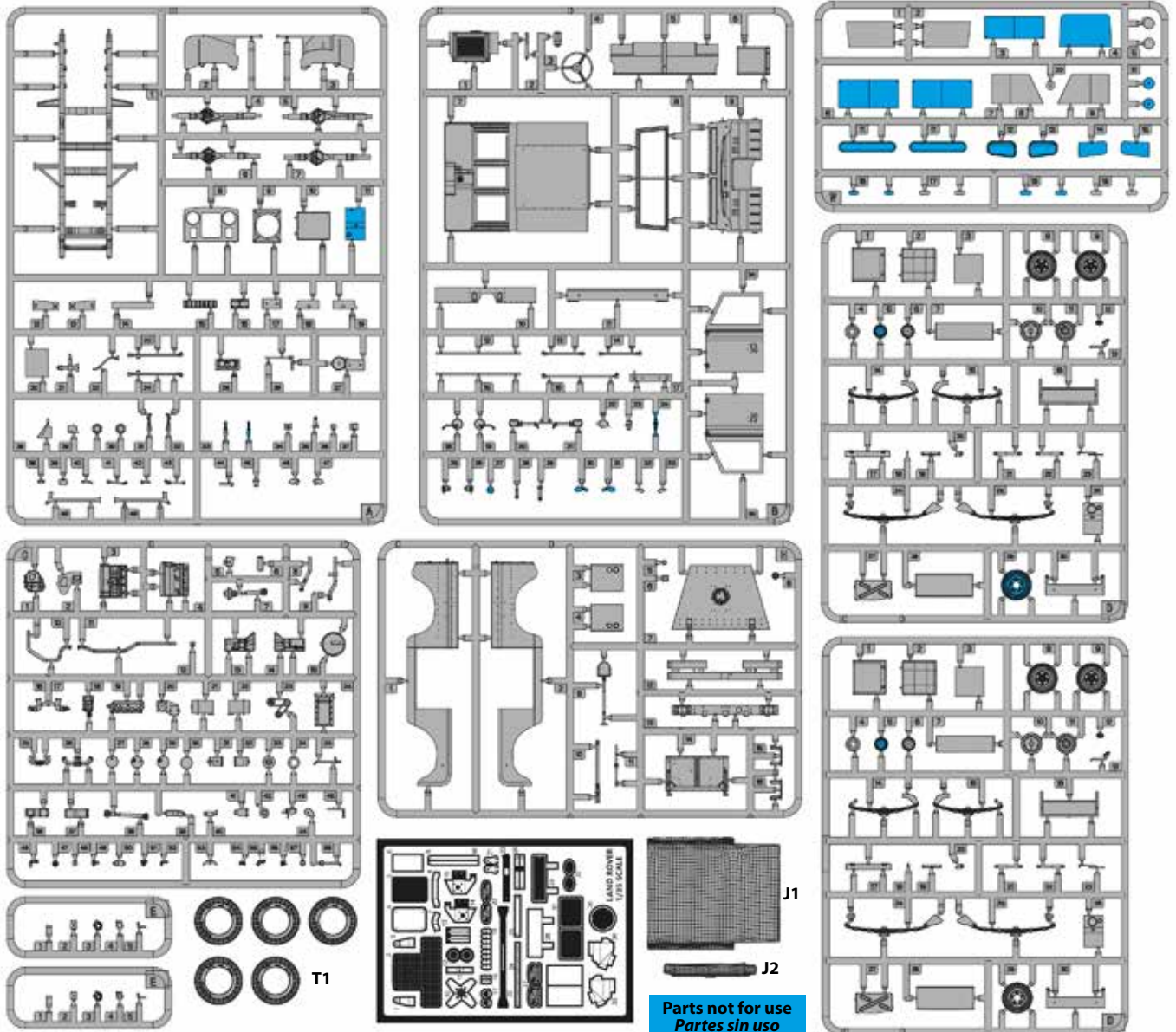
OPTIONAL
OPCIONAL



APPLY DECAL
APLICAR CALCA

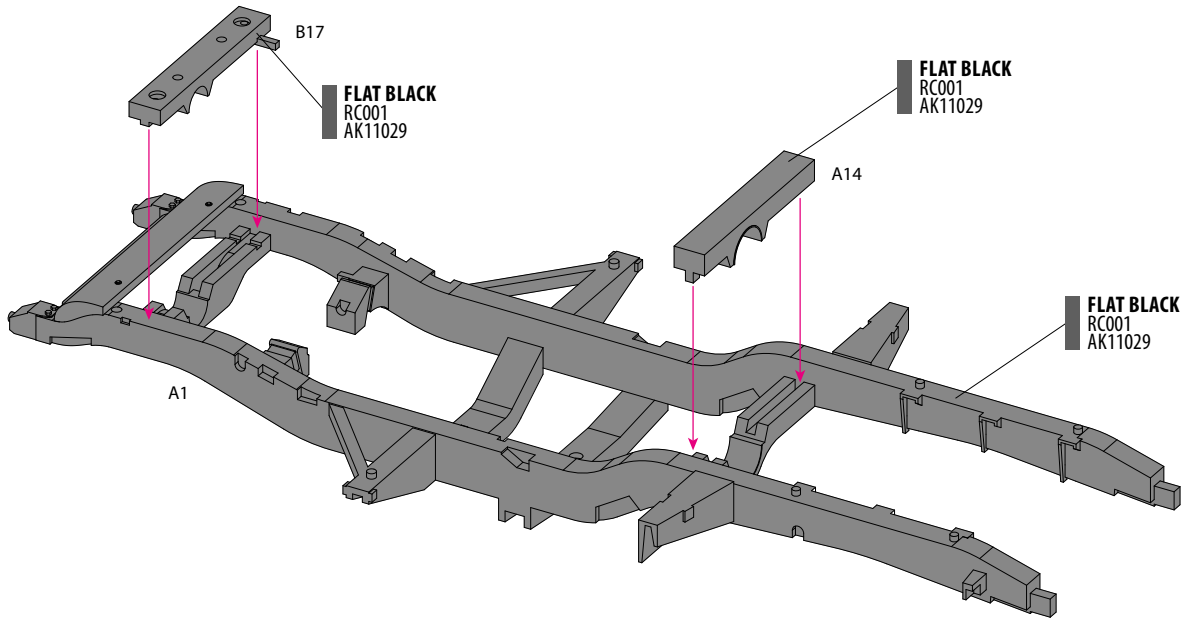


MARKING OPTION
OPCIÓN DE MARCADO

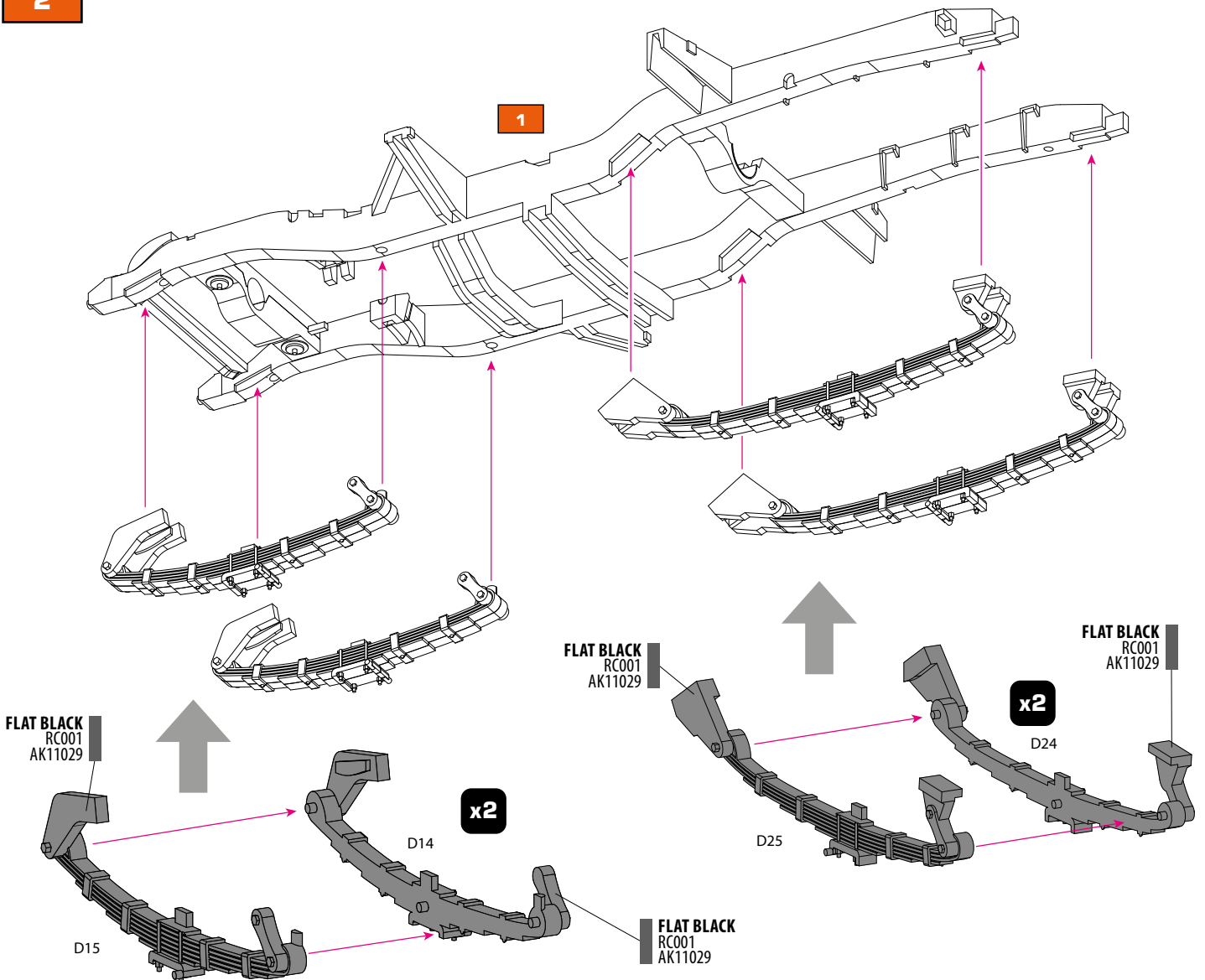


	Nombre del color / Color name	AK-Interactive Real Colors	AK-Interactive Acrylics
	Aluminium	RC020	AK11207
	Deck Tan	RC019	AK11114
	Flat White	RC004	AK11001
	Off White	RC013	AK11002
	Flat Black	RC001	AK11029
	Tire Black	RC022	AK11027
	Pale Green	RC232	AK11311
	Grey	RC255	AK11866
	Grey Vinyl Leather	RC261	AK11862
	Golden Yellow	RC007	AK11043
	Signal Red	RC005	AK11089
	Clear Orange	RC506	AK11218
	Clear Red	RC503	AK11213
	Deep Bronze Green	RC286	AK11840
	Light Stone	RC040	AK11377
	Night Black	RC082	AK11360
	BS NATO Green	RC027	AK11377
	RAF Blue-Grey	RC208	AK11167
	Olive Drab	RC026	AK11157
AK-Interactive Xtreme Metal			
	Matte Aluminium		AK488
	Steel		AK476
	Titanium		AK669

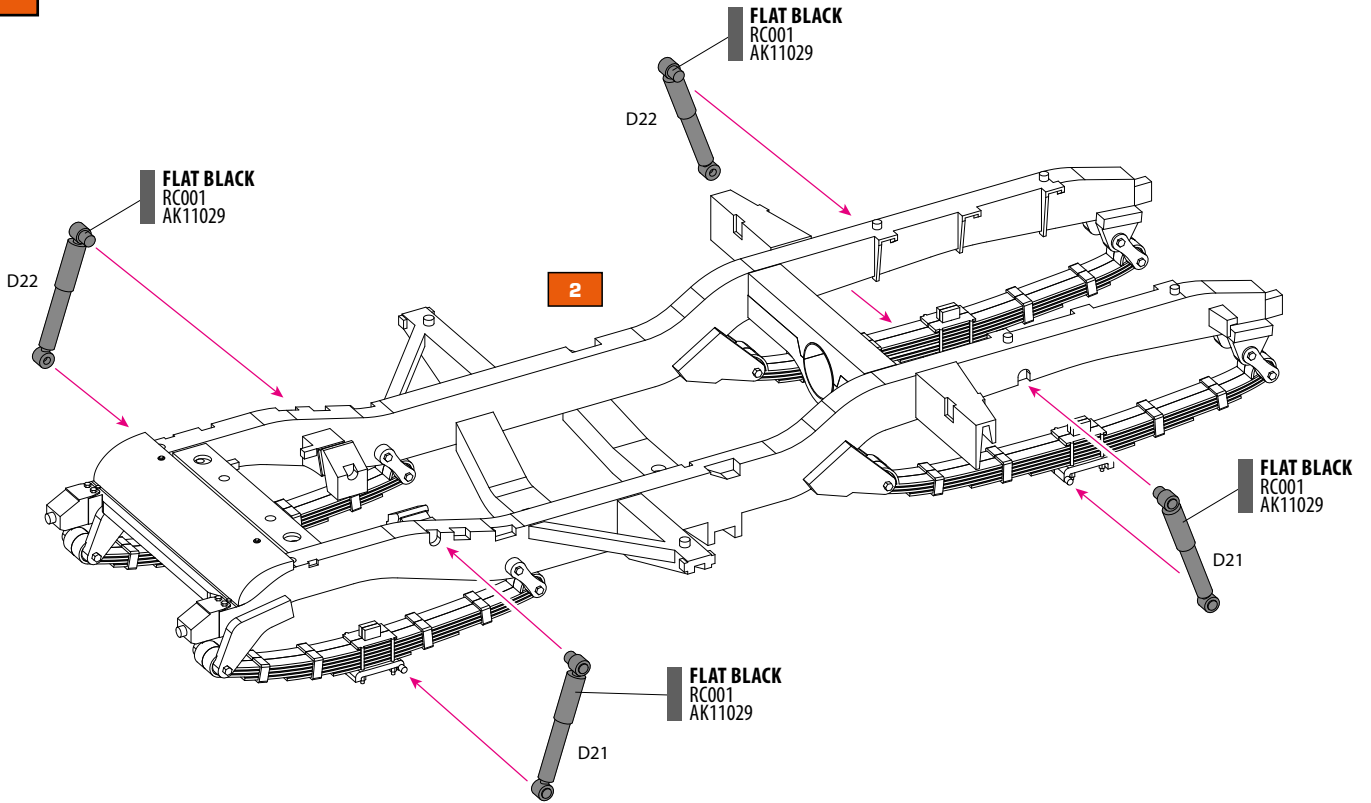
1



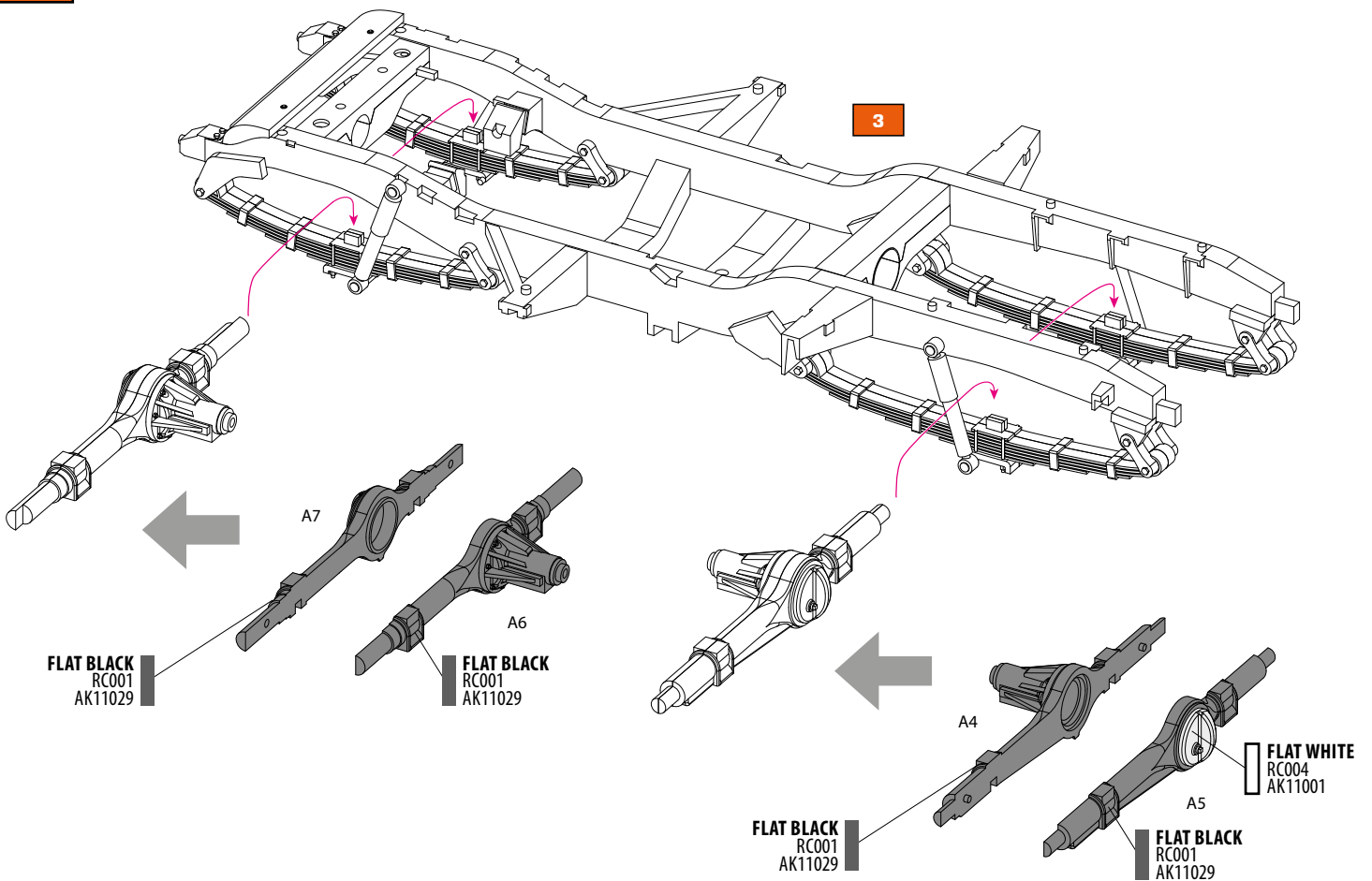
2



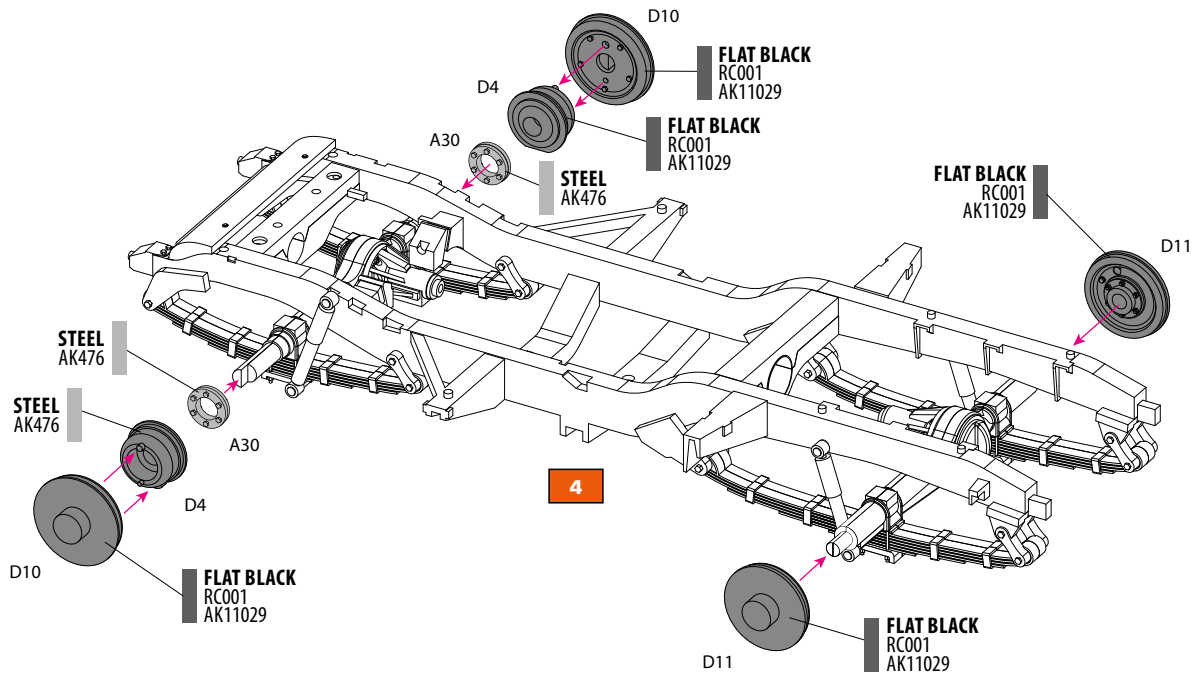
3



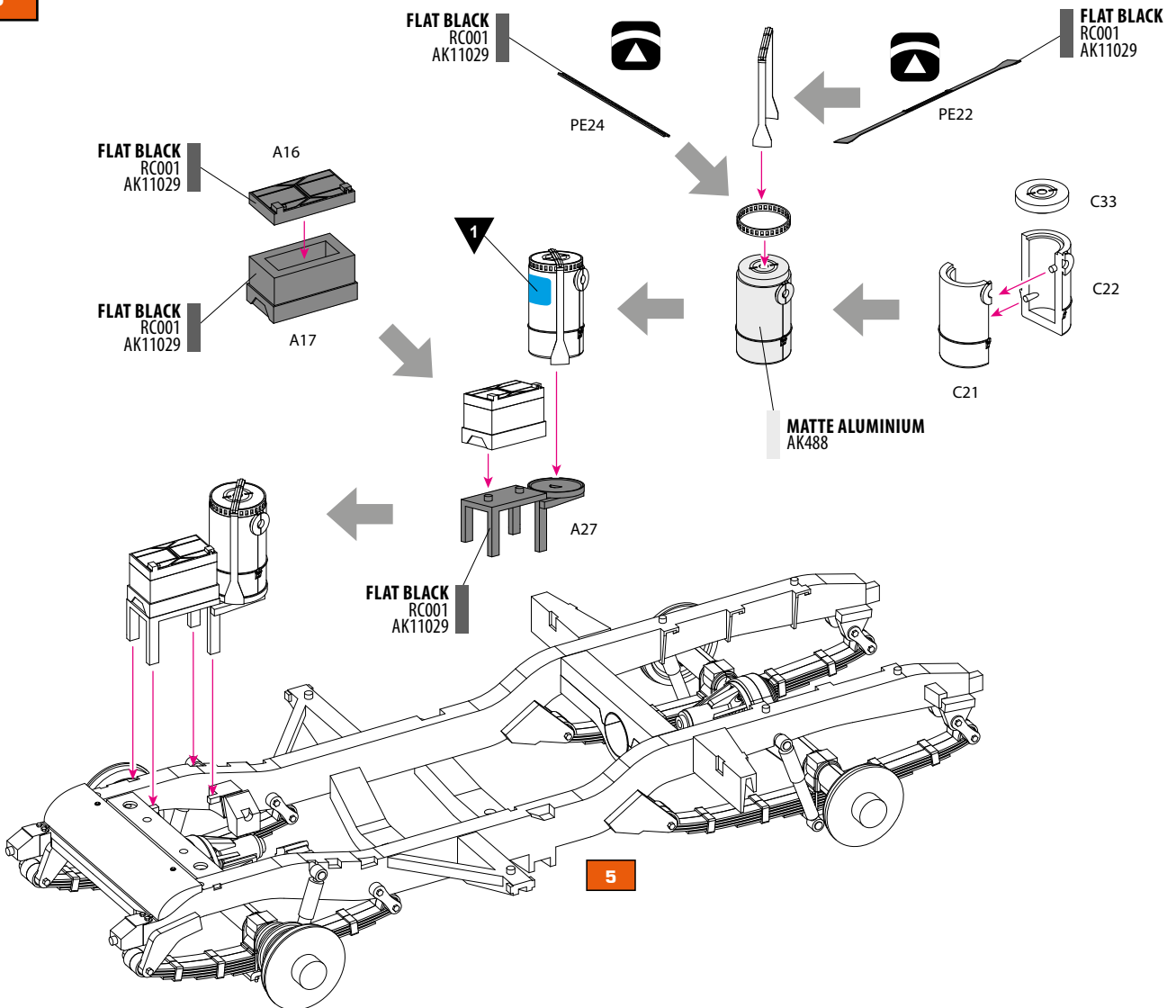
4



5



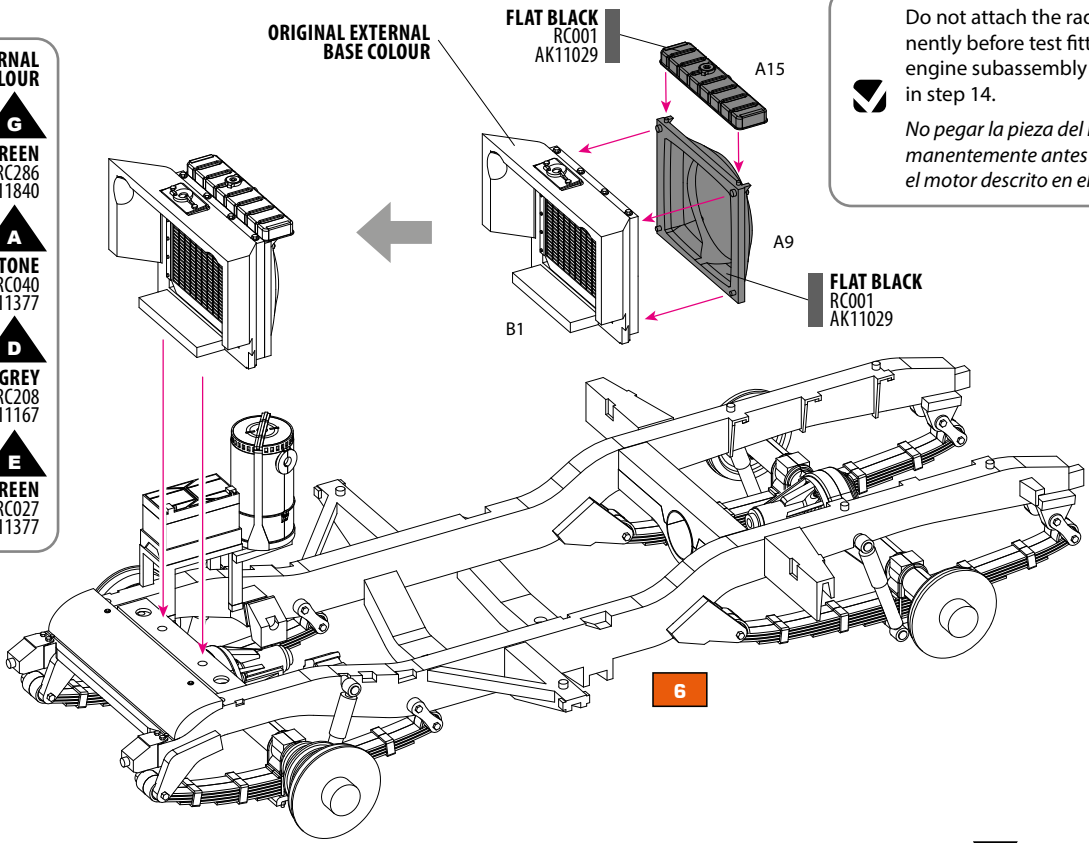
6



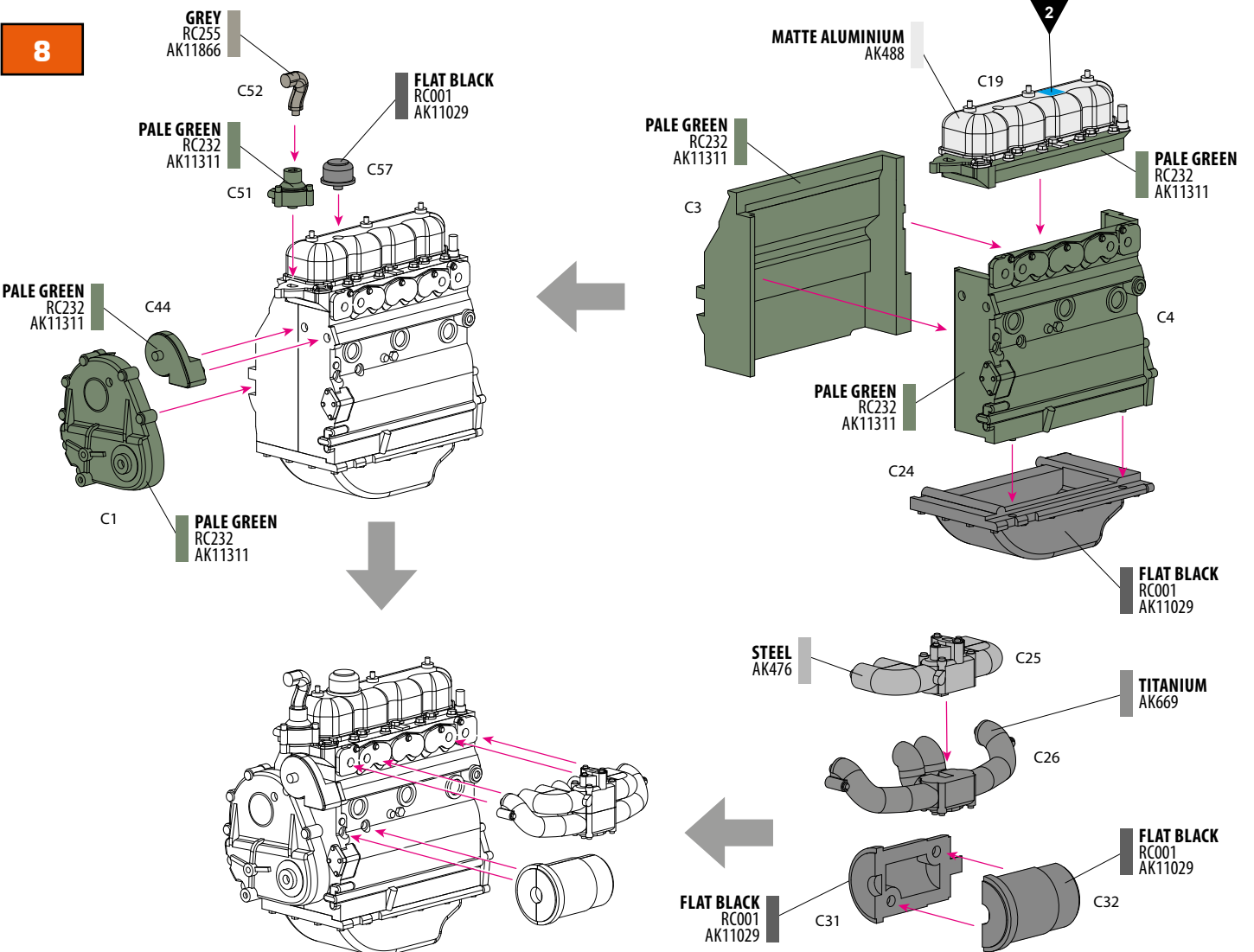
7

ORIGINAL EXTERNAL BASE COLOUR

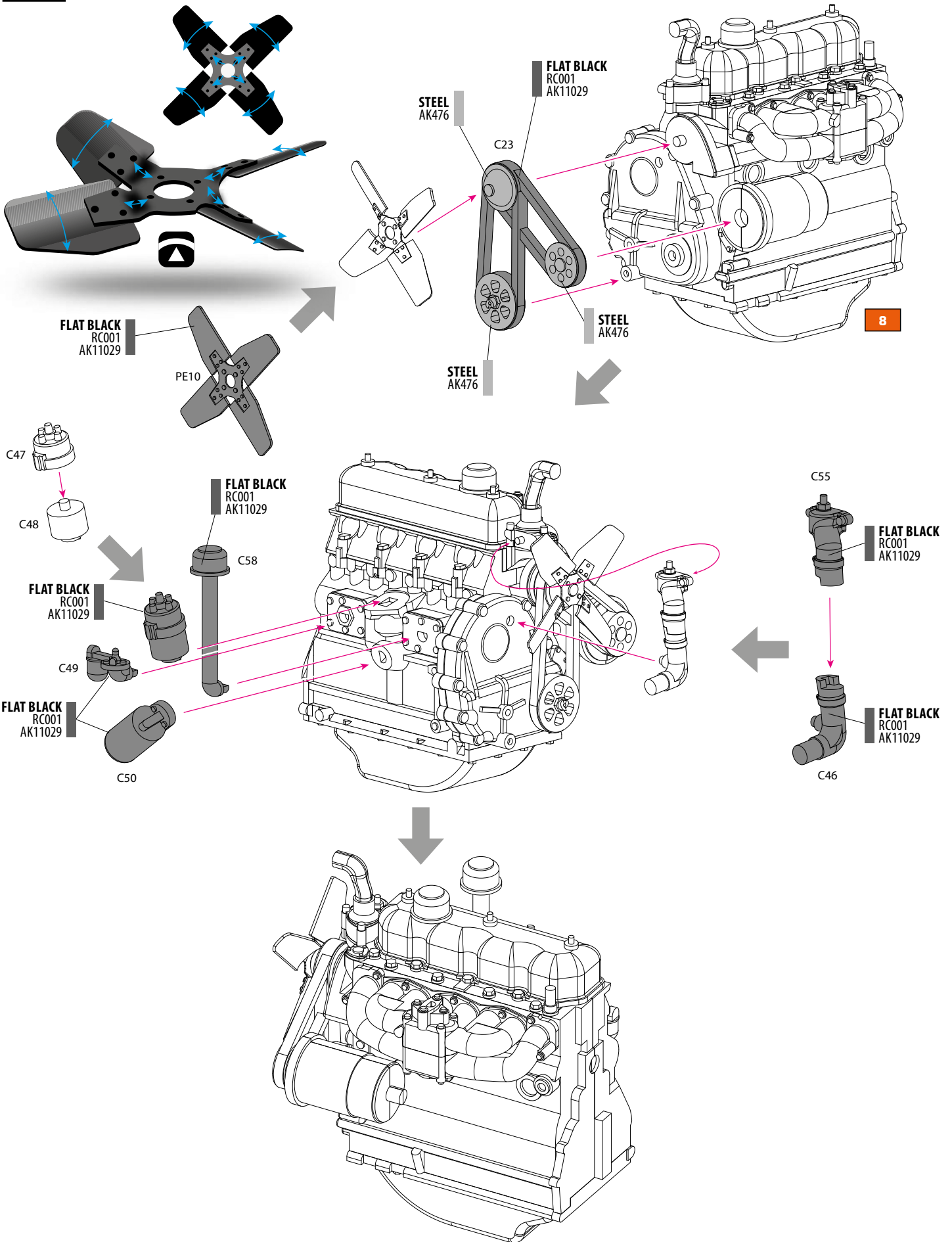
B	C	F	G
DEEP BRONZE GREEN			
RC286 AK11840			
A			
LIGHT STONE			
RC040 AK11377			
D			
RAF BLUE-GREY			
RC208 AK11167			
E			
BS NATO GREEN			
RC027 AK11377			



8

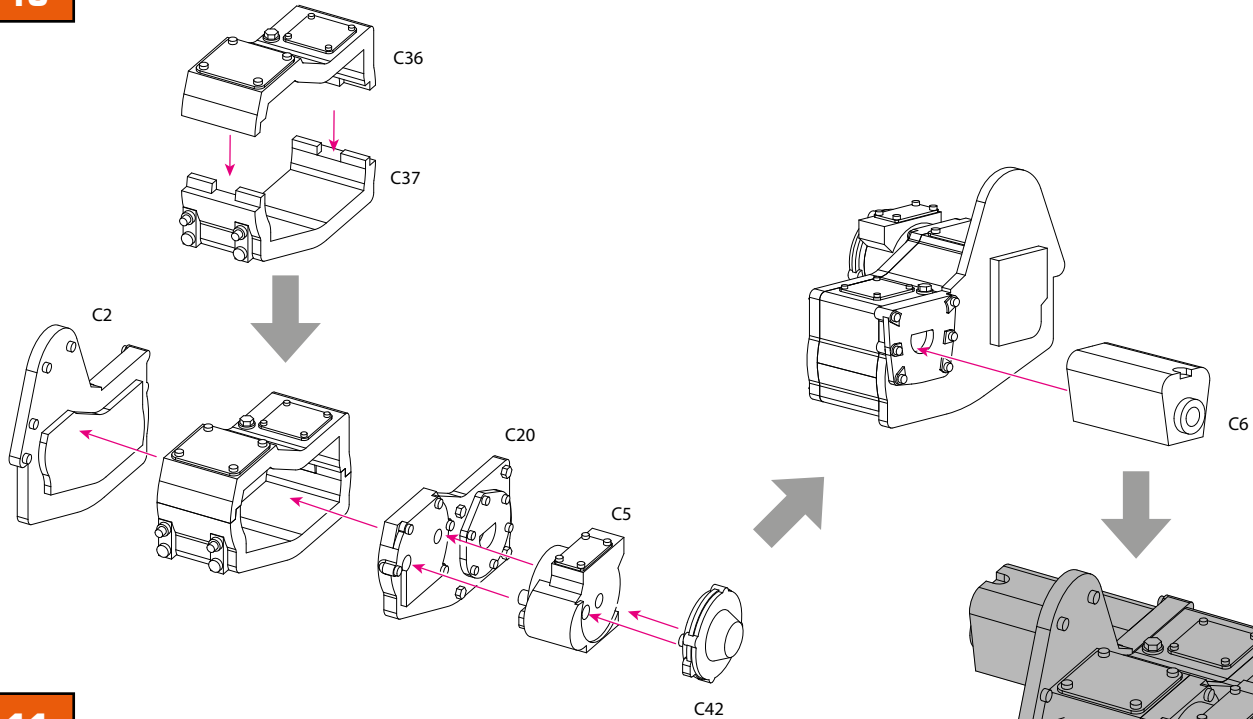


9

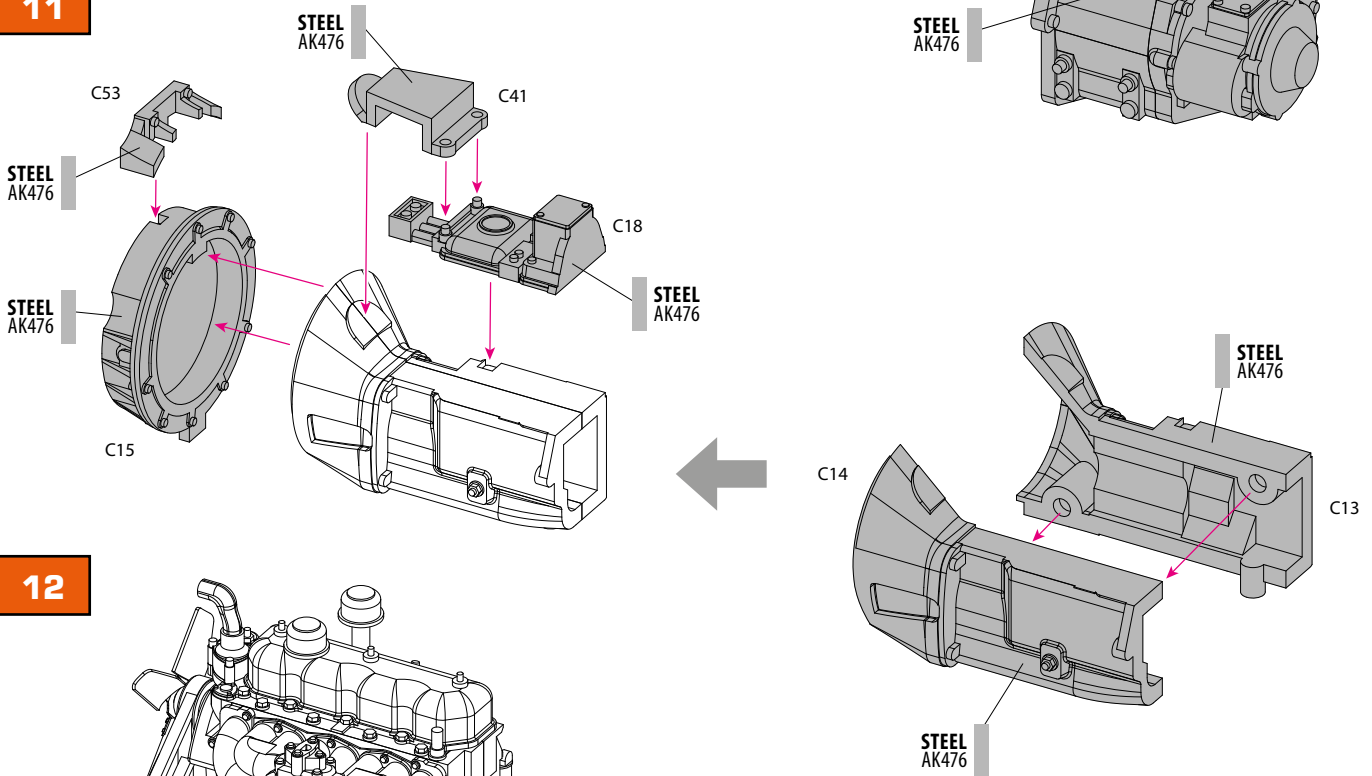


8

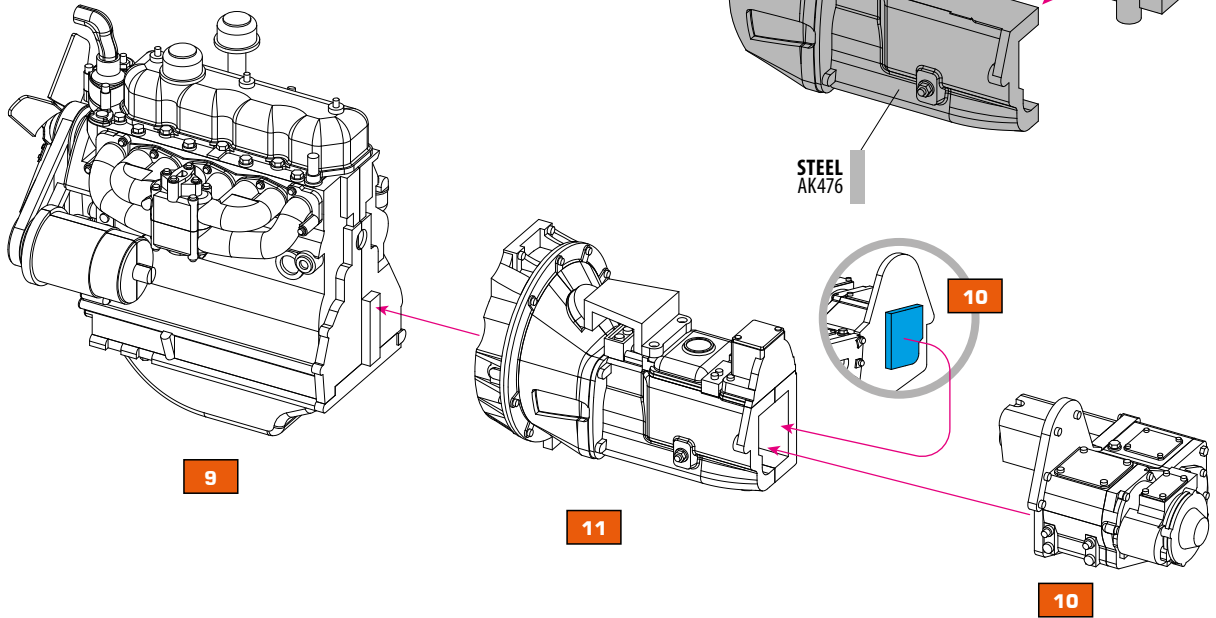
10



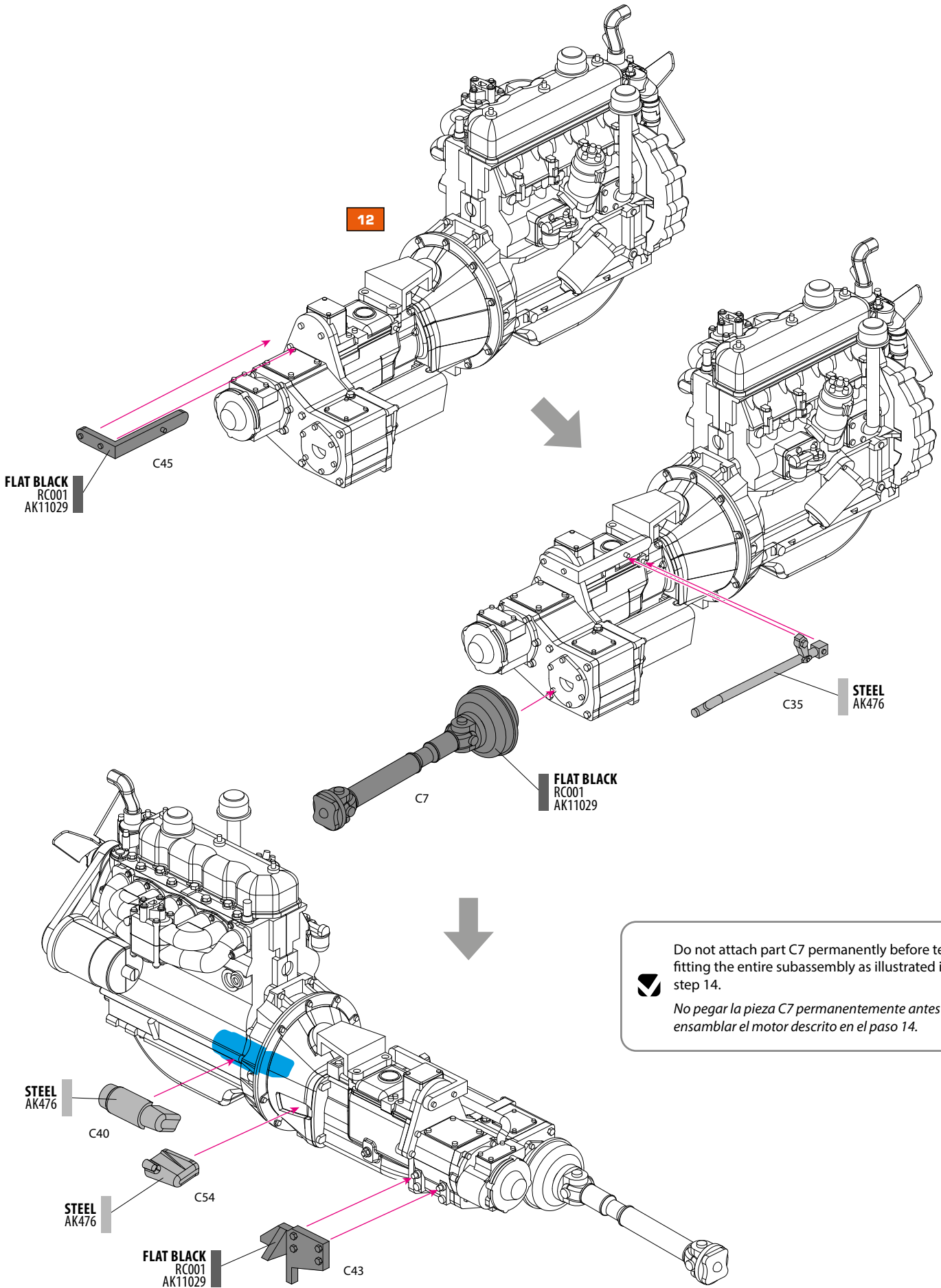
11



12



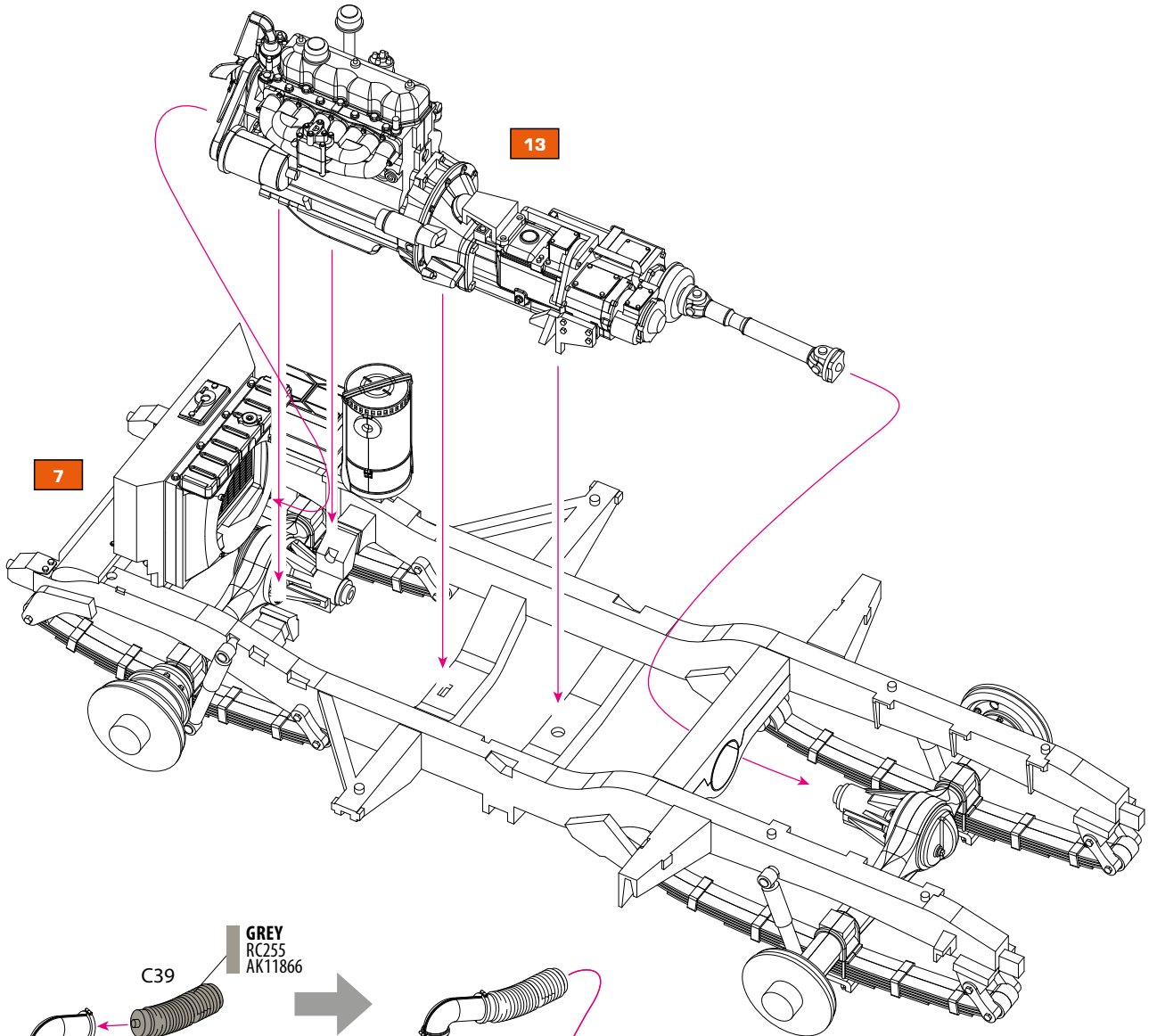
13



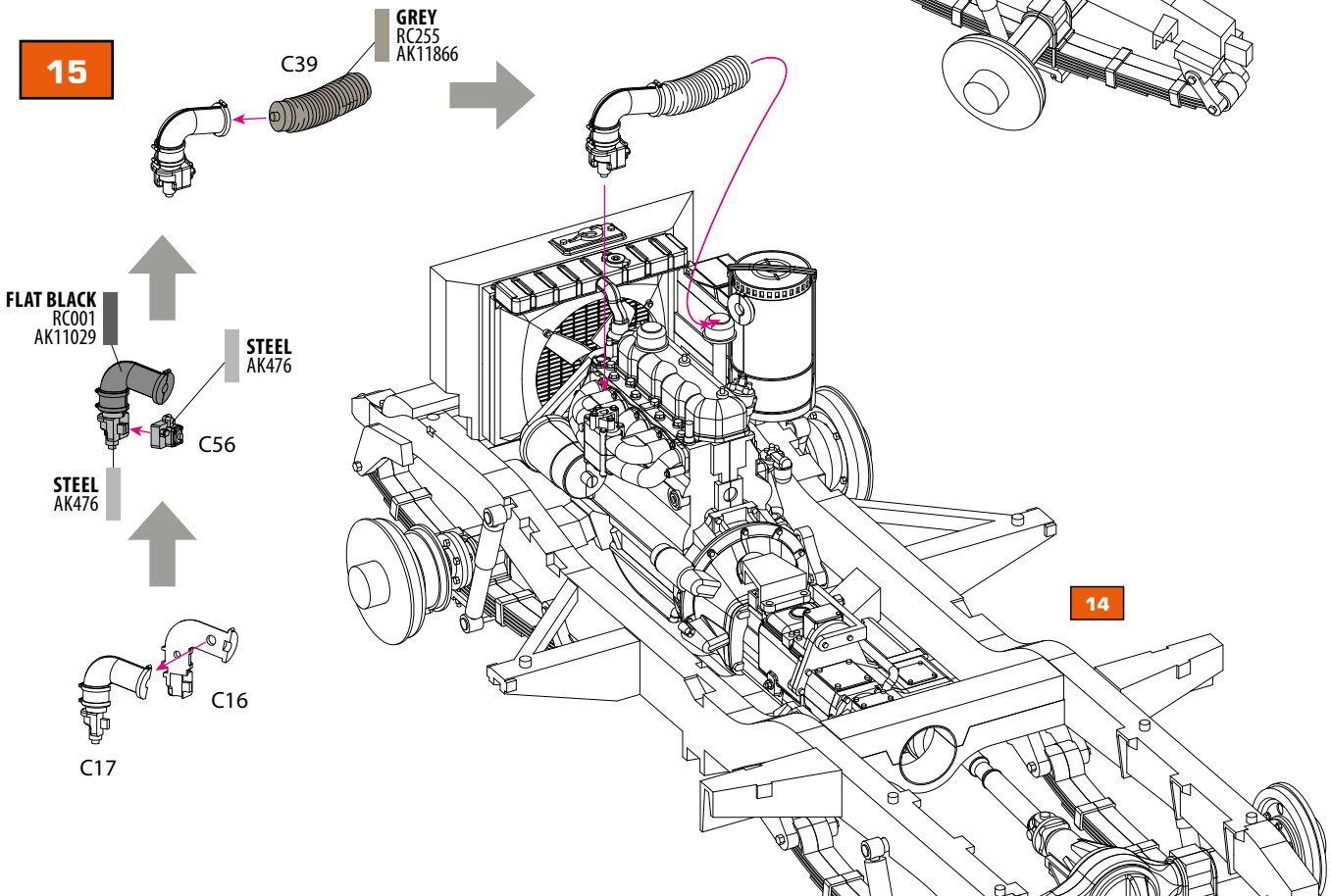
Do not attach part C7 permanently before test fitting the entire subassembly as illustrated in step 14.

No pegar la pieza C7 permanentemente antes de ensamblar el motor descrito en el paso 14.

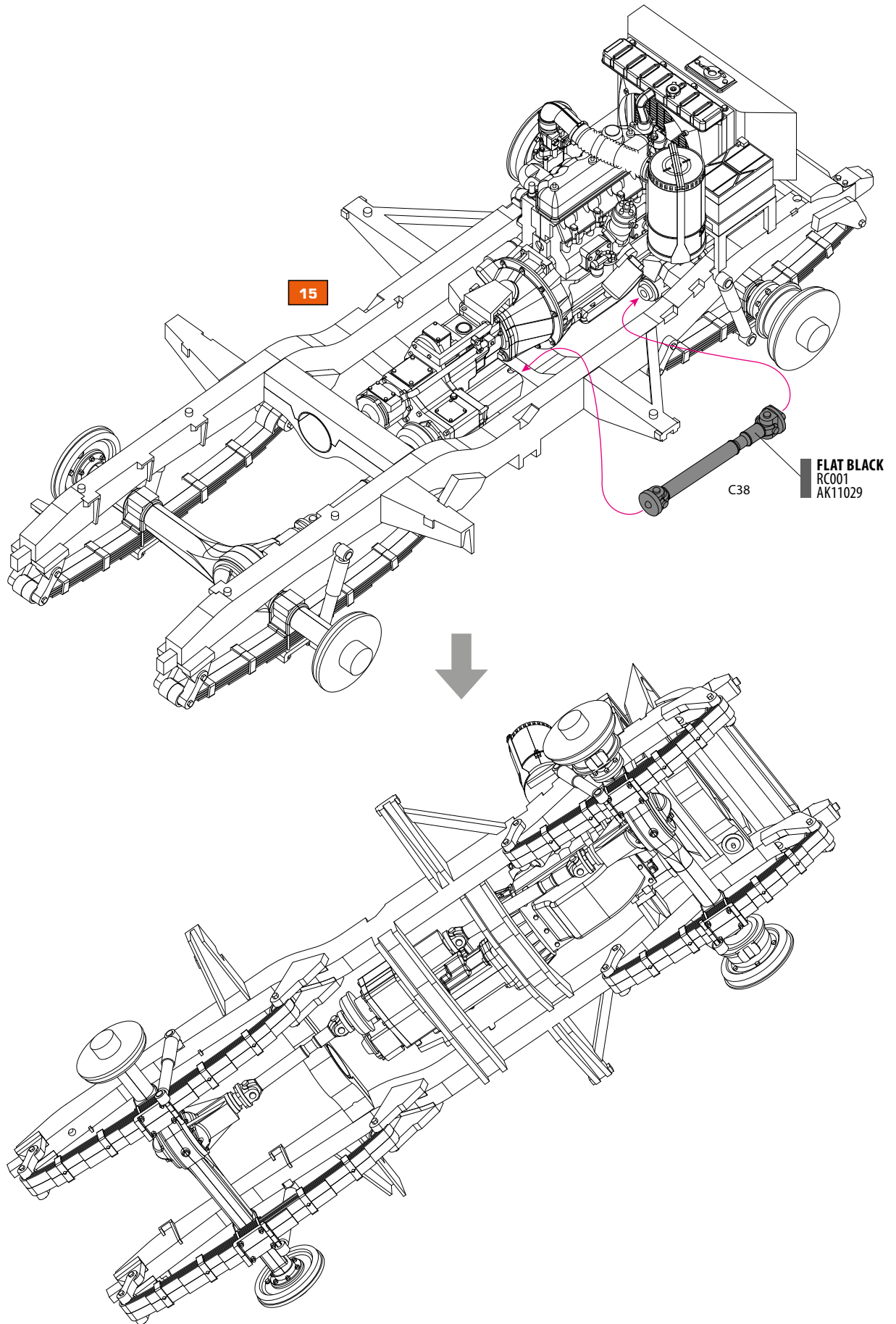
14



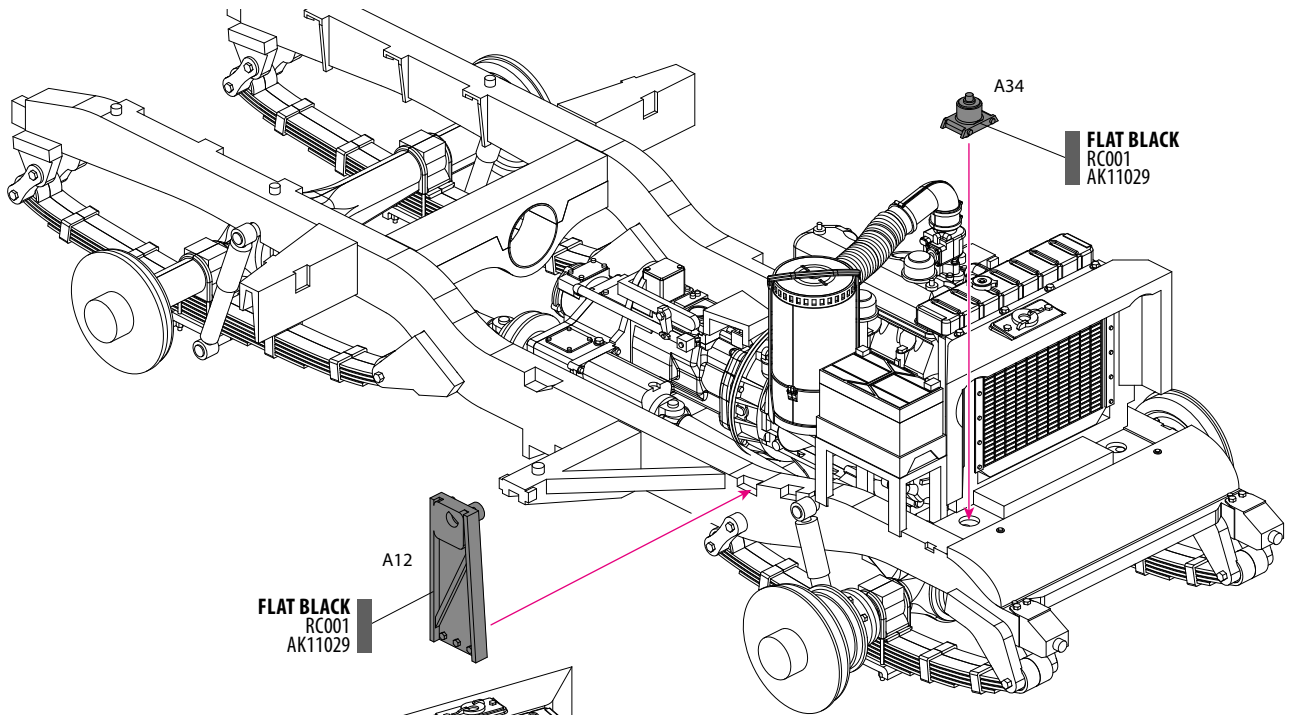
15



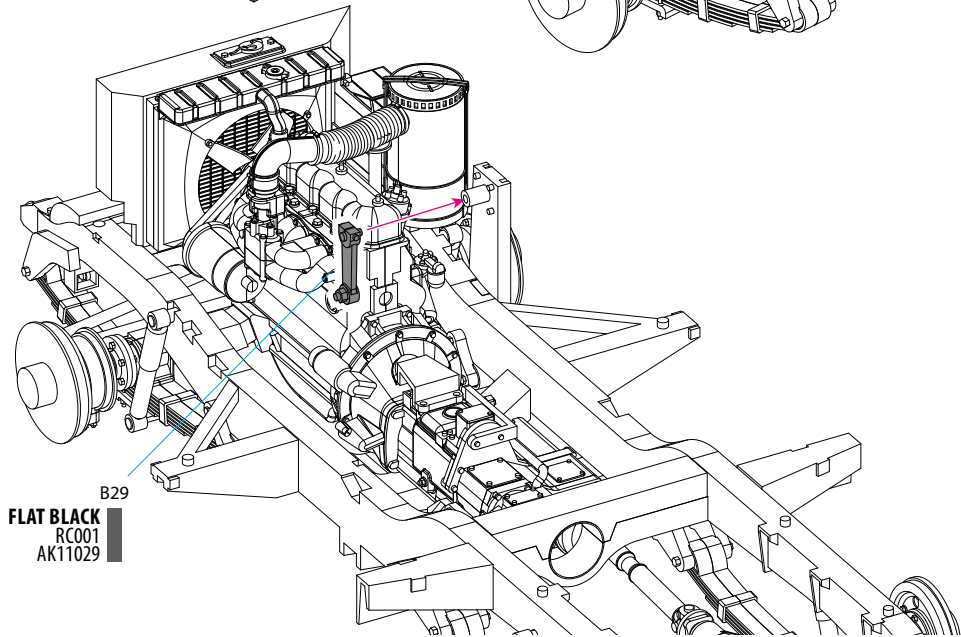
16



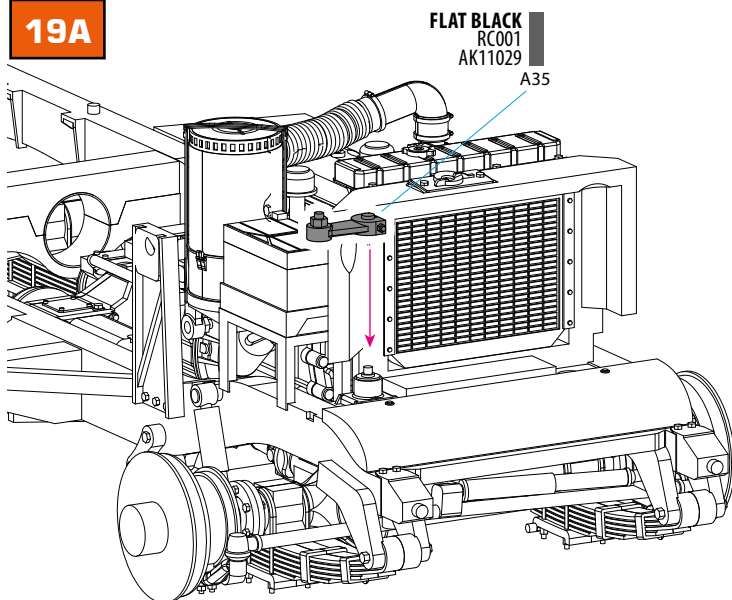
17A Right hand drive steering
Op. volante al lado derecho



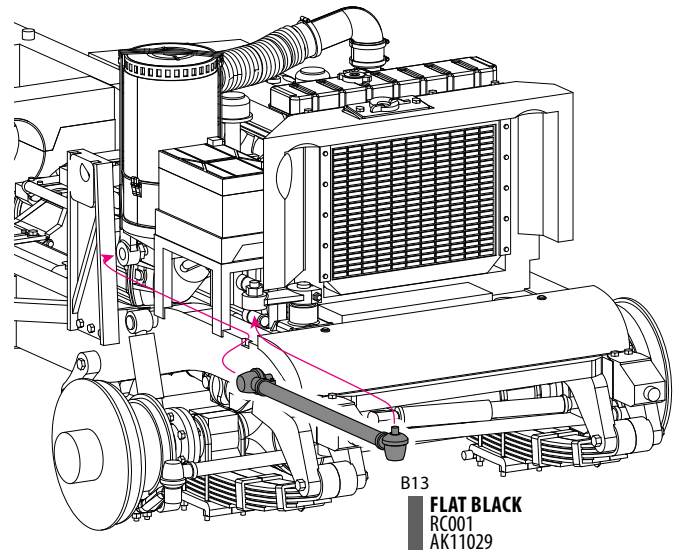
18A



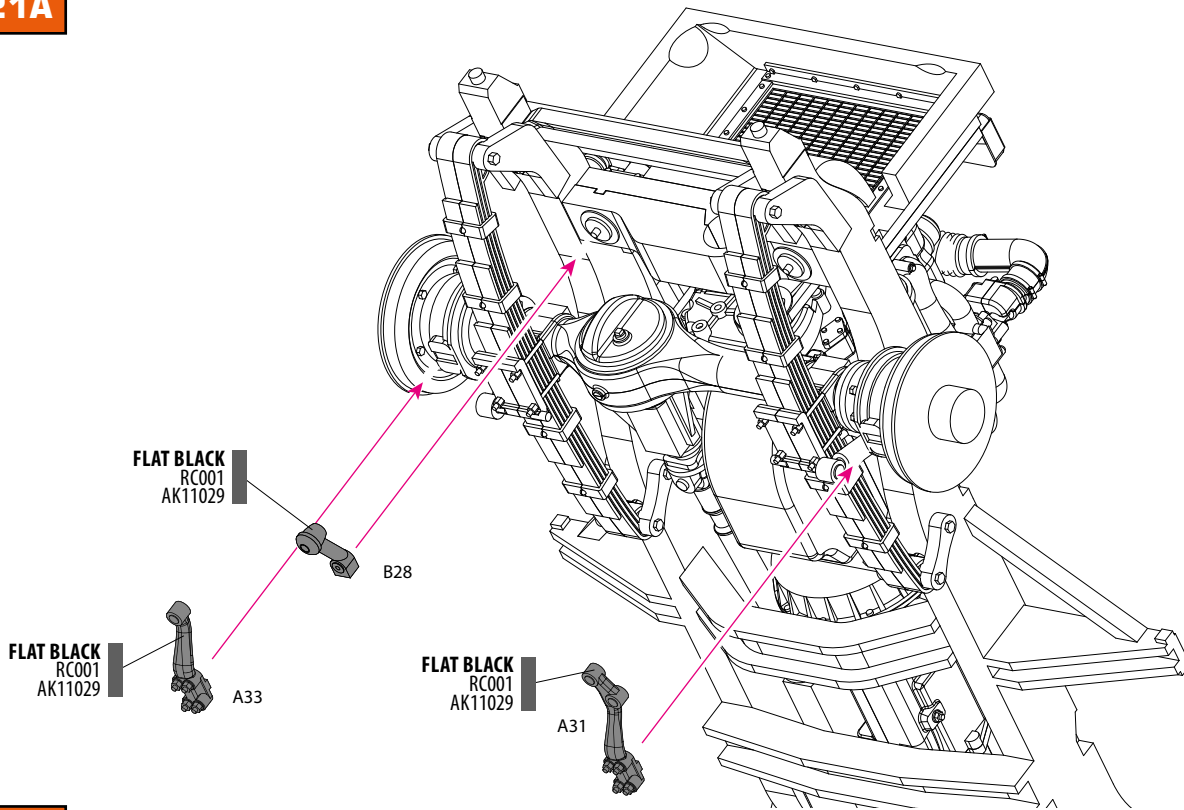
19A



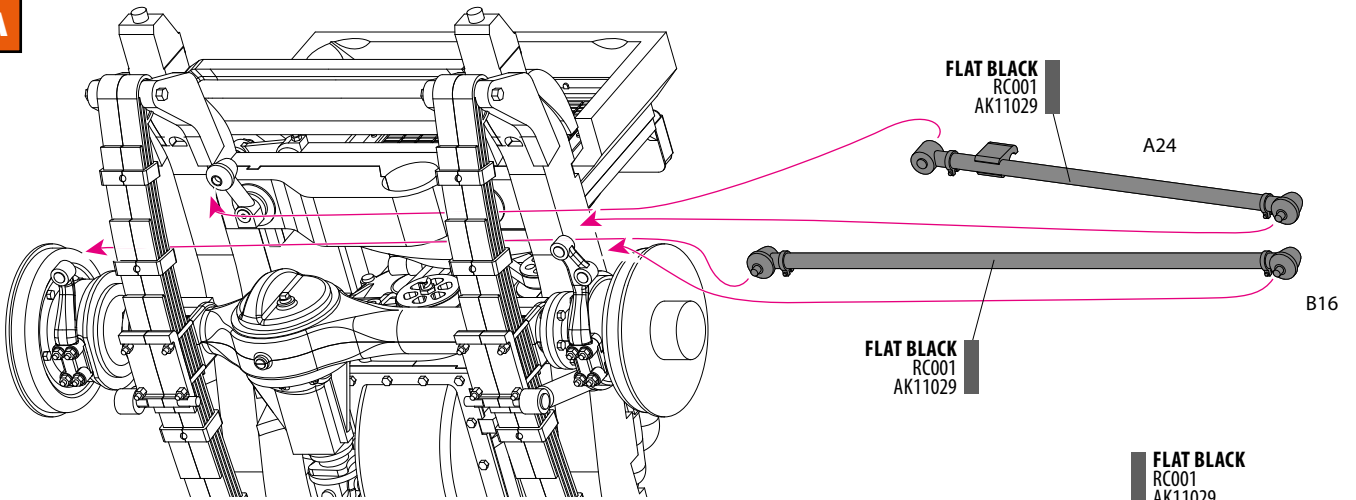
20A



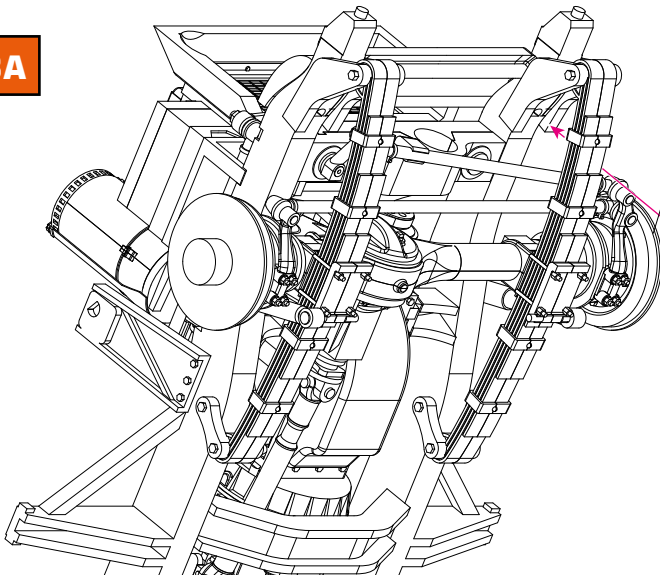
21A



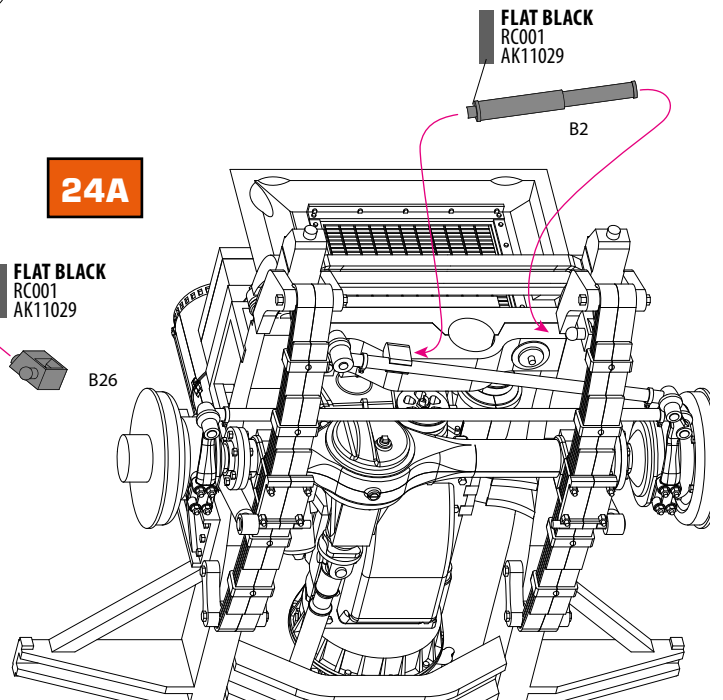
22A



23A



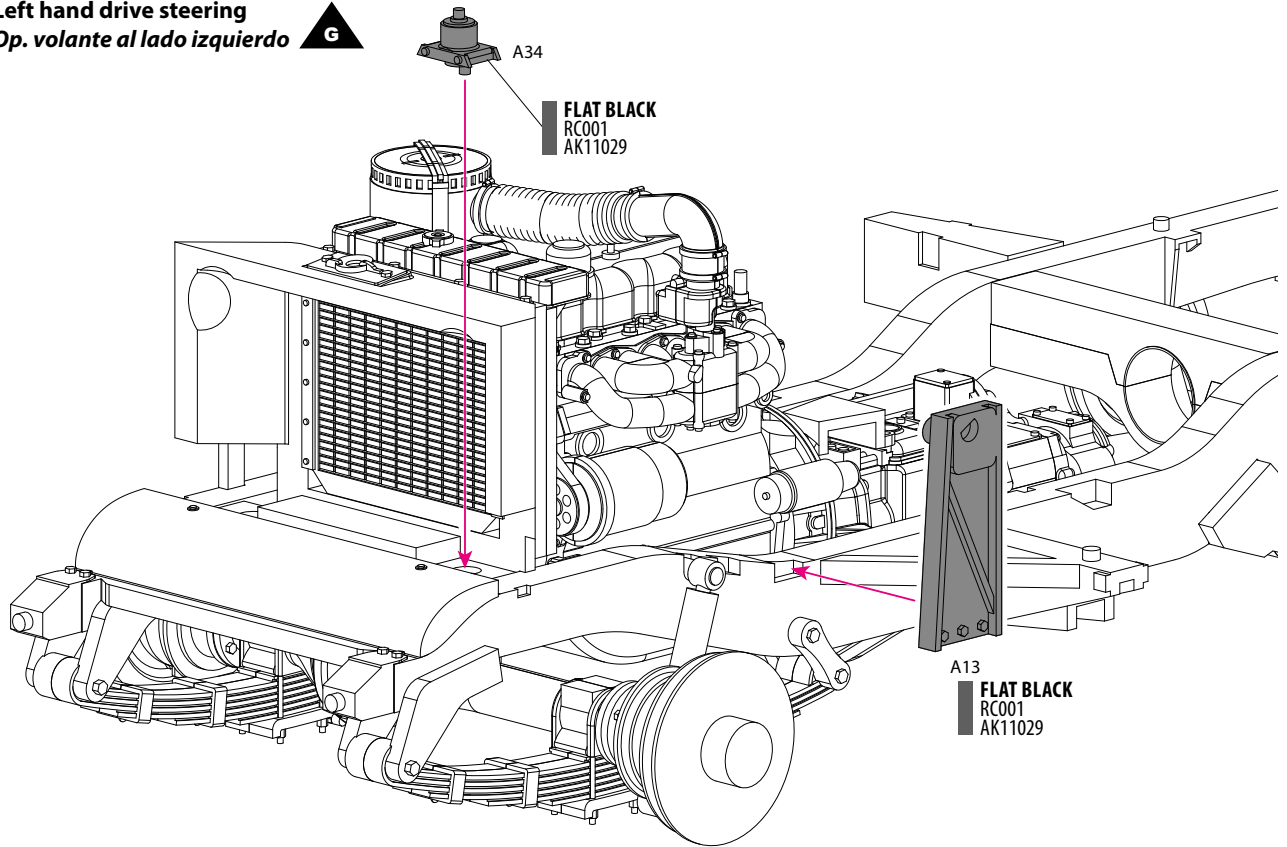
24A



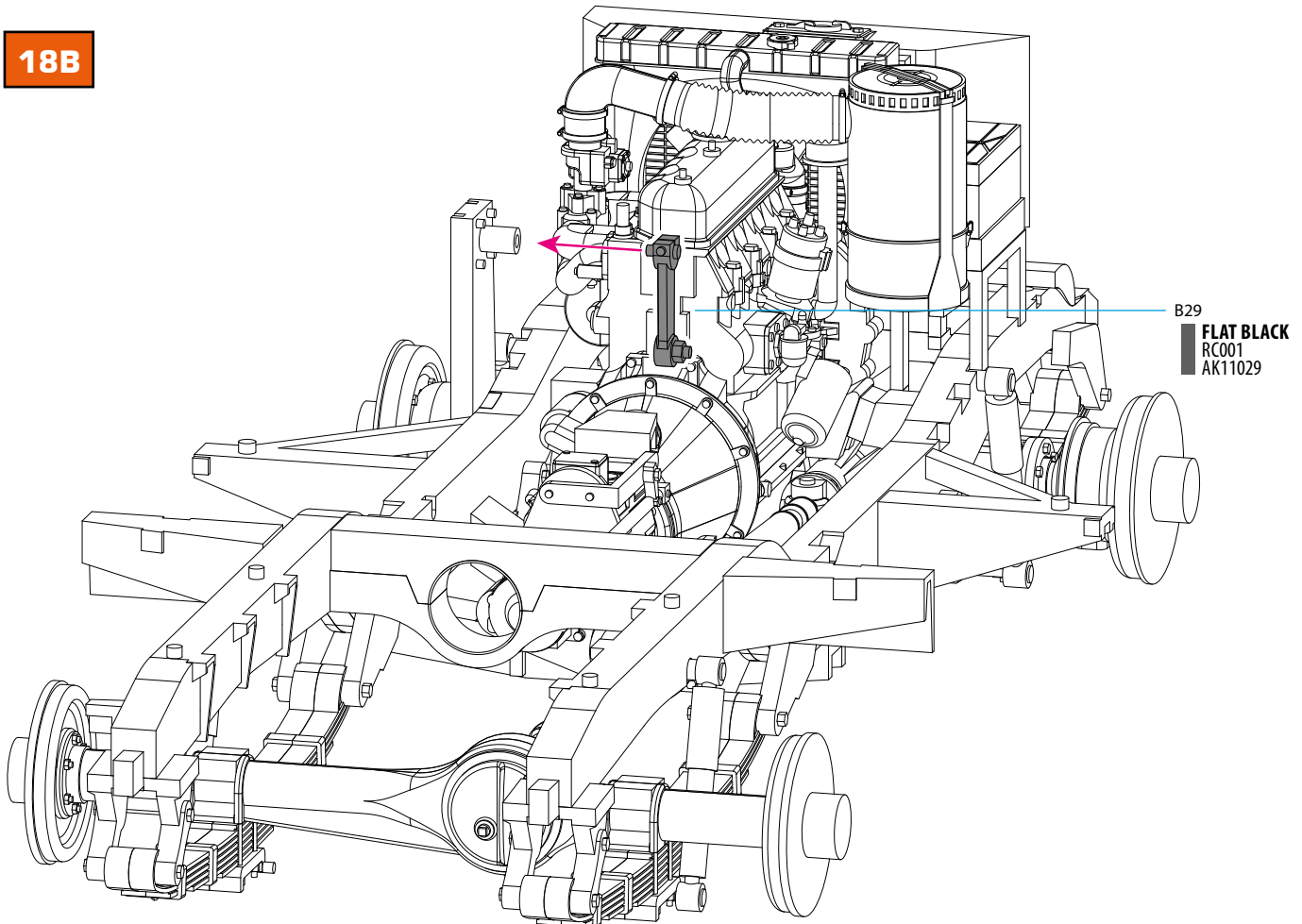
17B

Left hand drive steering

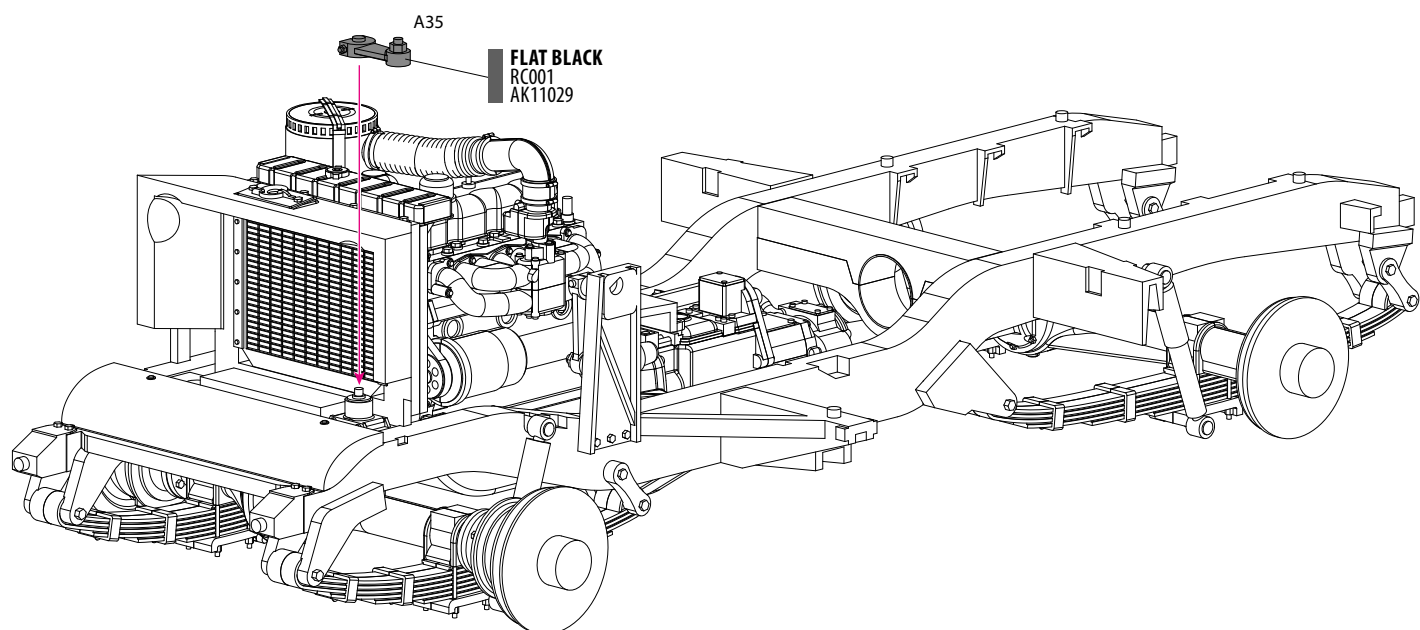
Op. volante al lado izquierdo



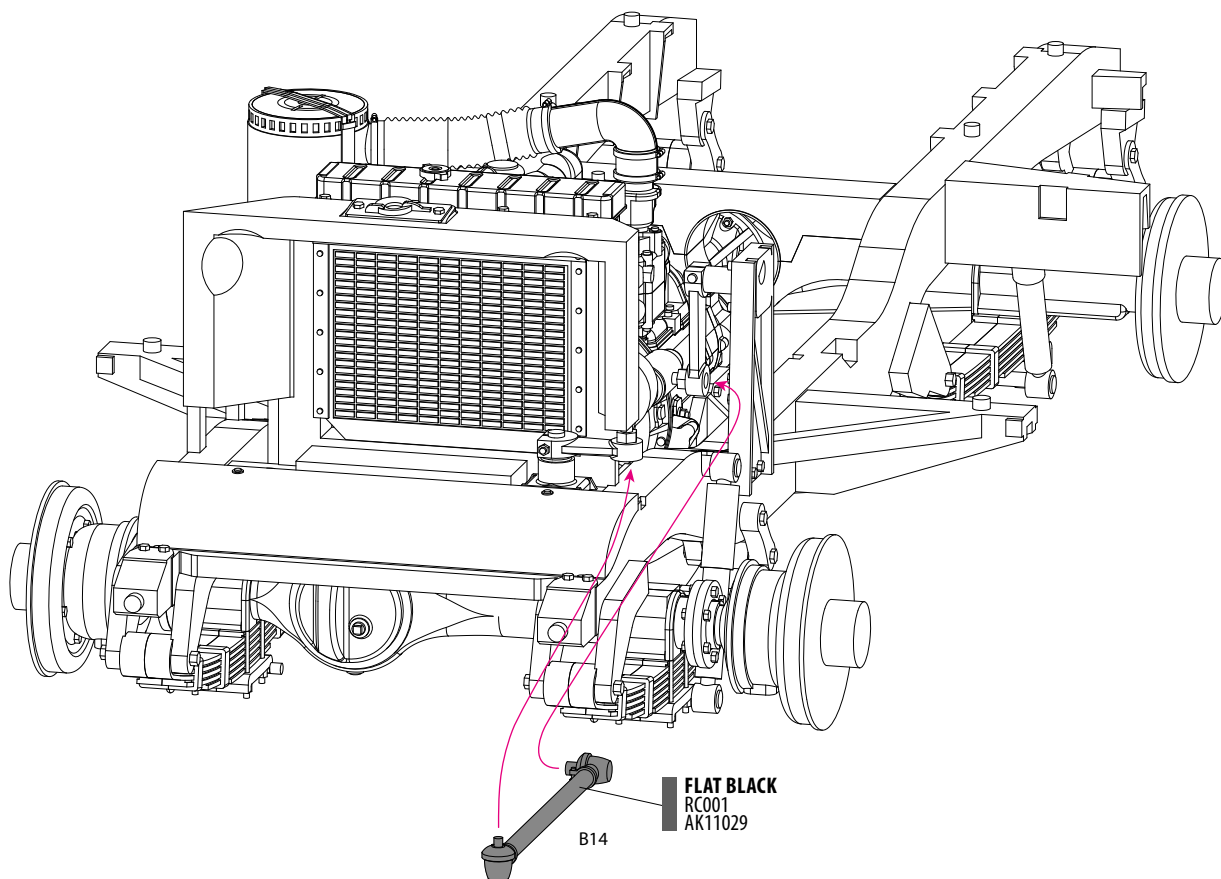
18B



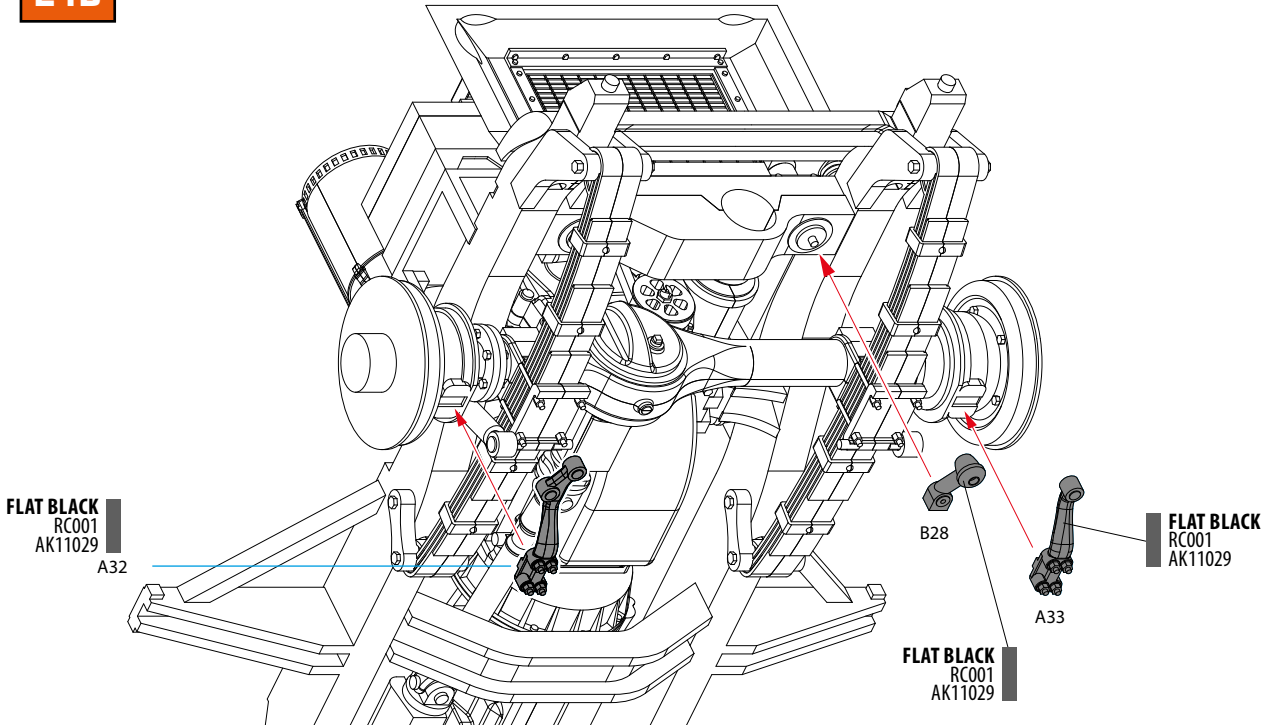
19B



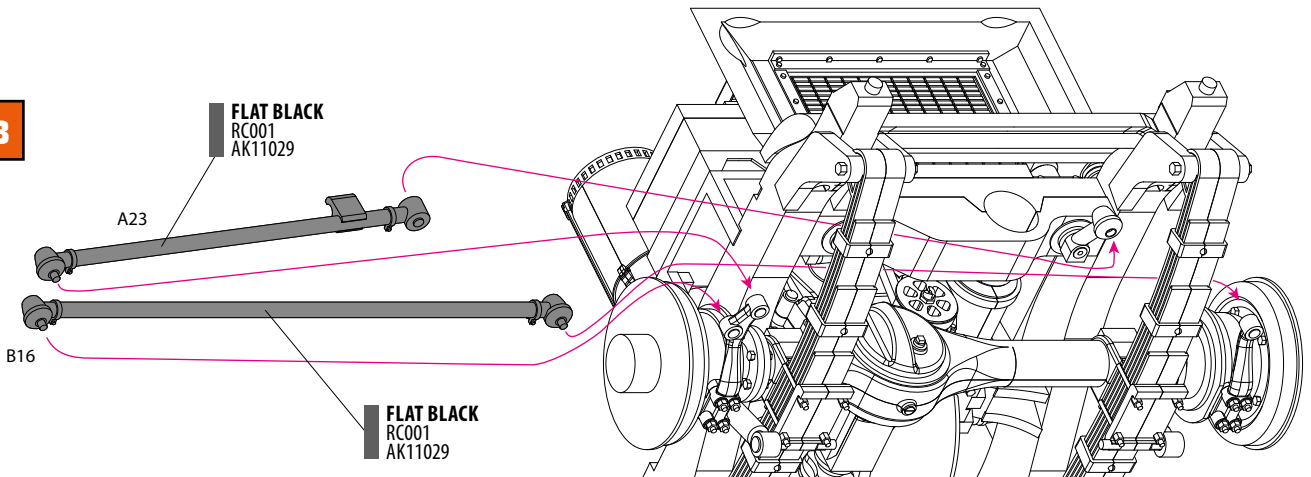
20B



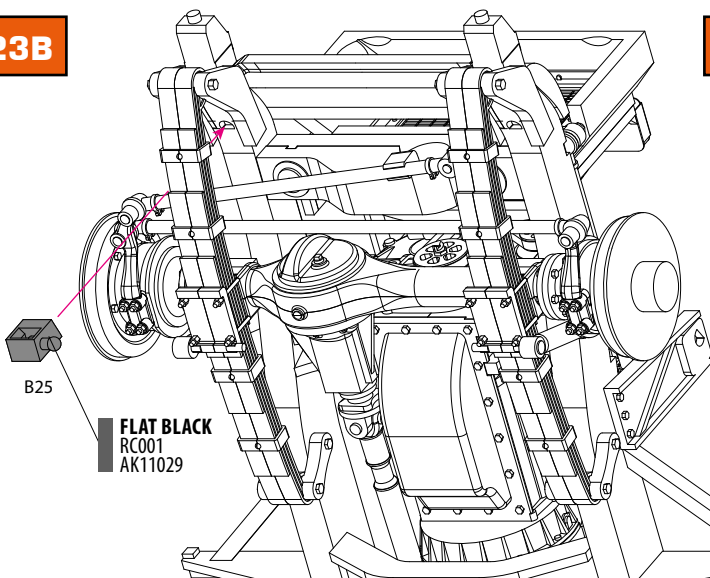
21B



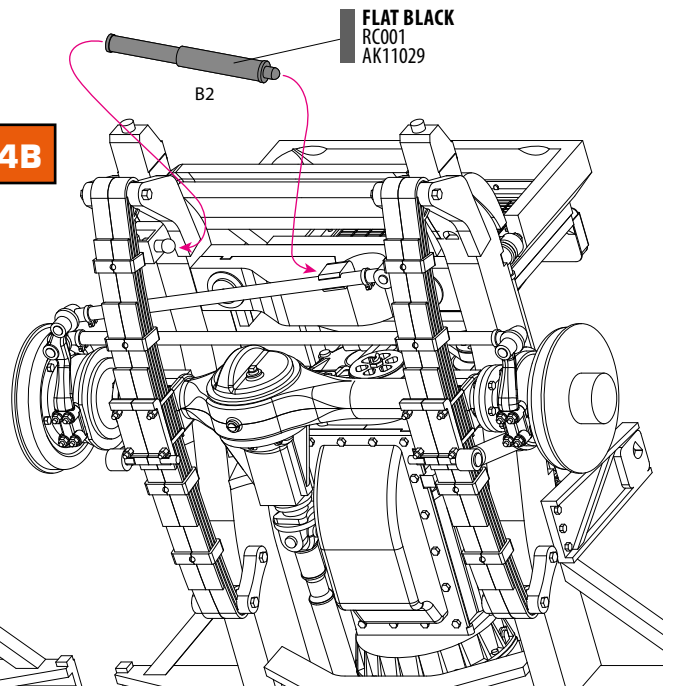
22B



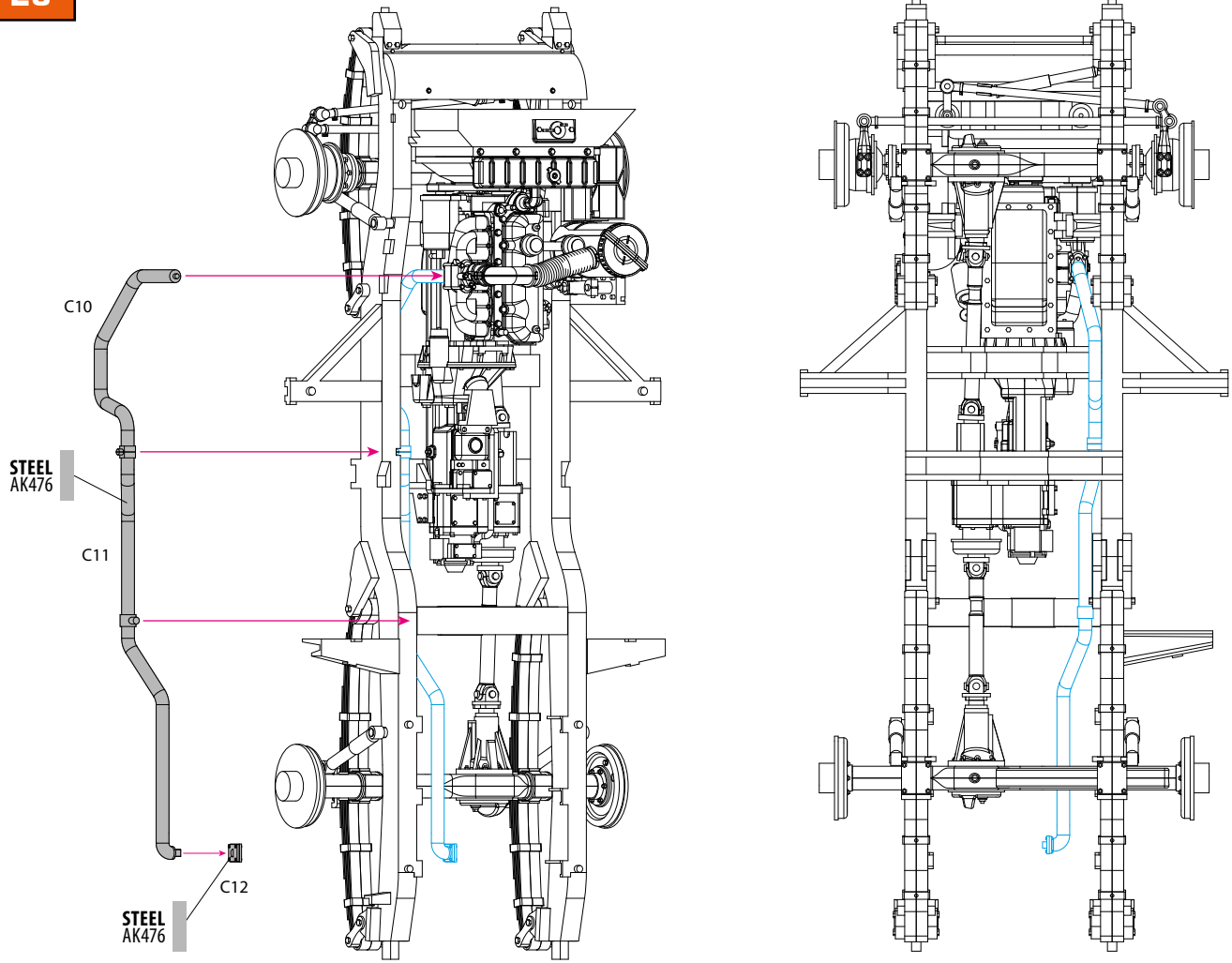
23B



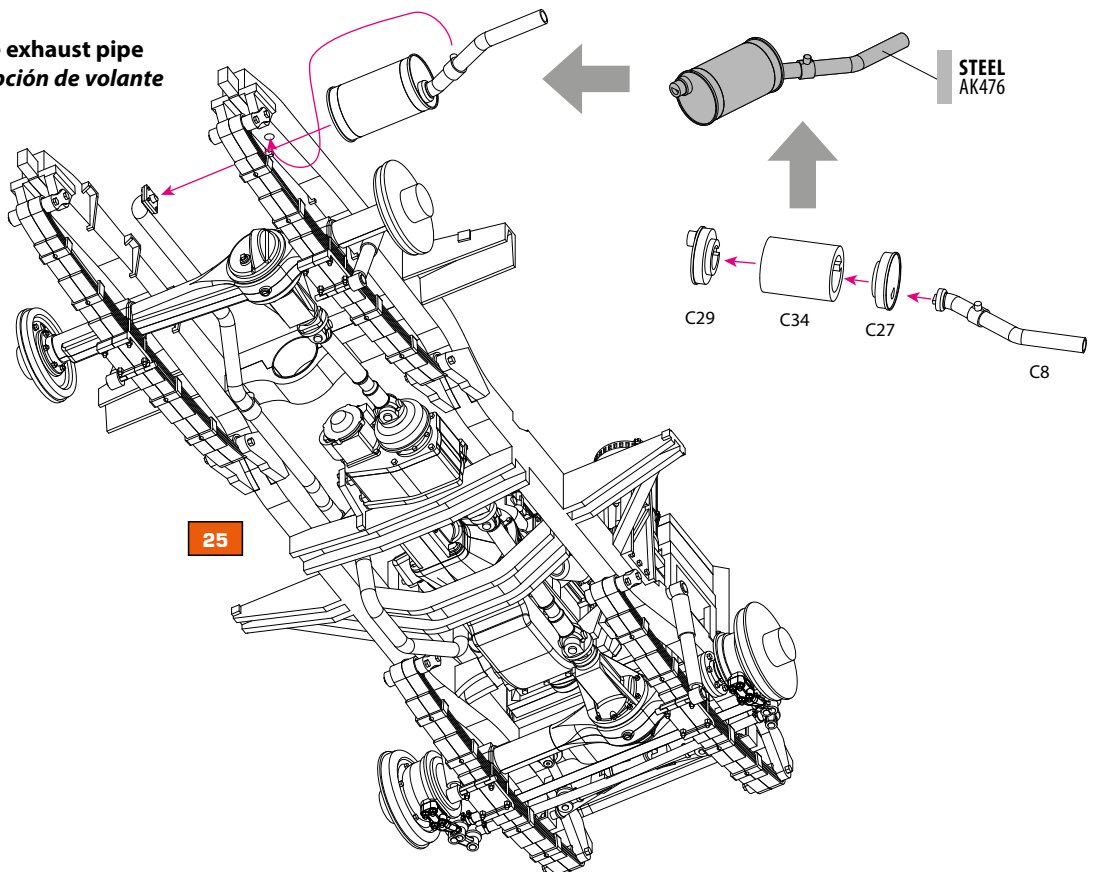
24B



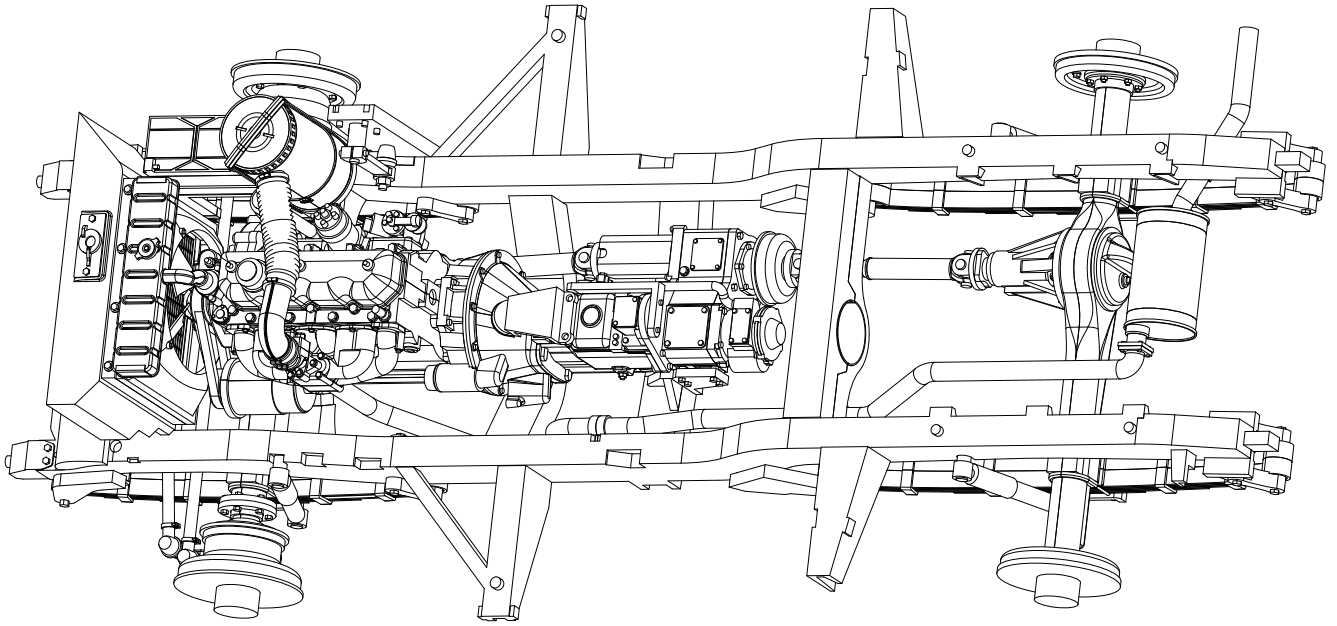
25



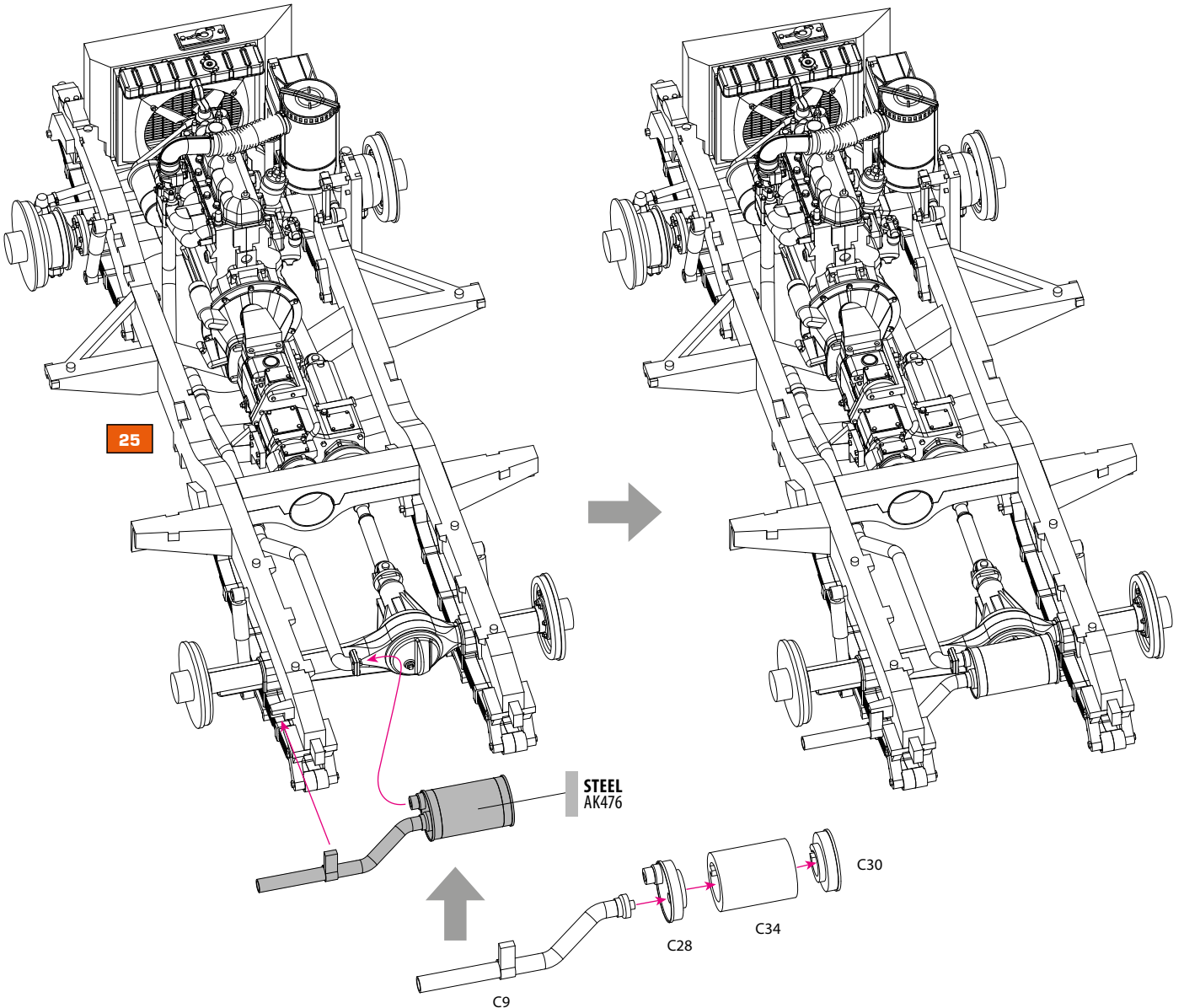
26A Right hand drive exhaust pipe
Escape para la opción de volante al lado derecho



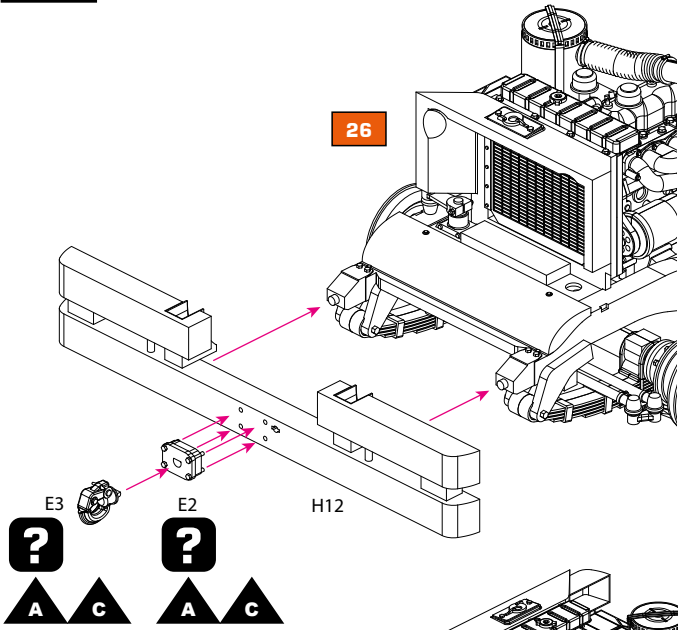
25



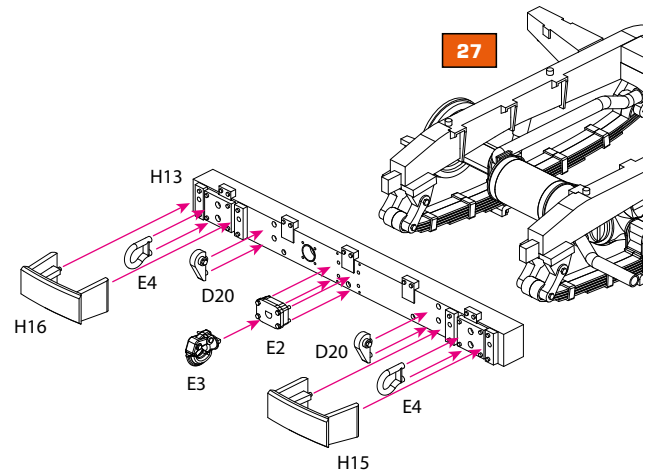
26B Left hand drive exhaust pipe
Escape para la opción de volante al lado izquierdo **G**



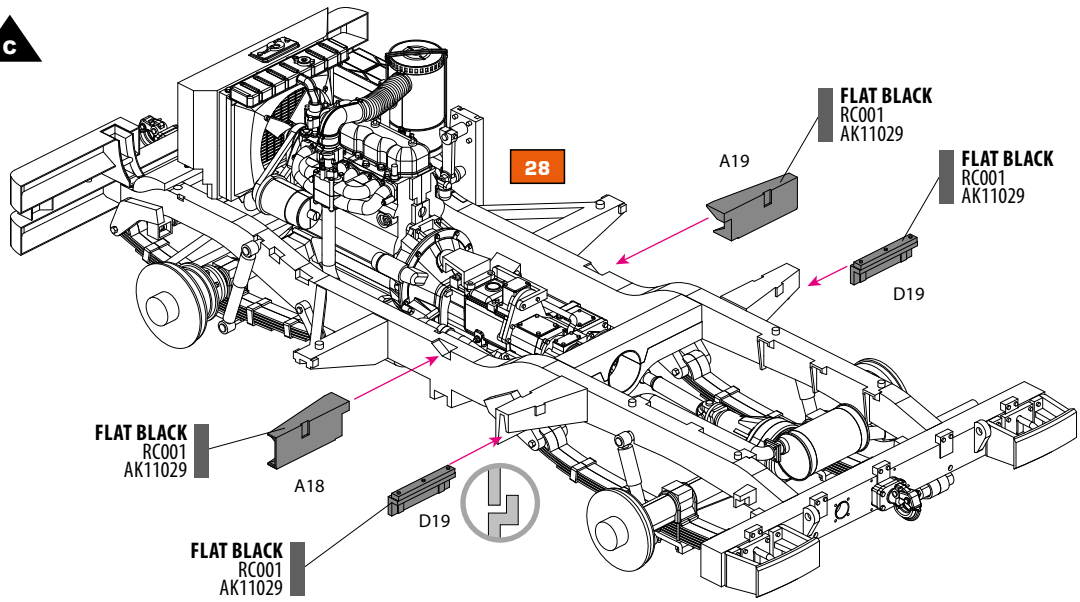
27



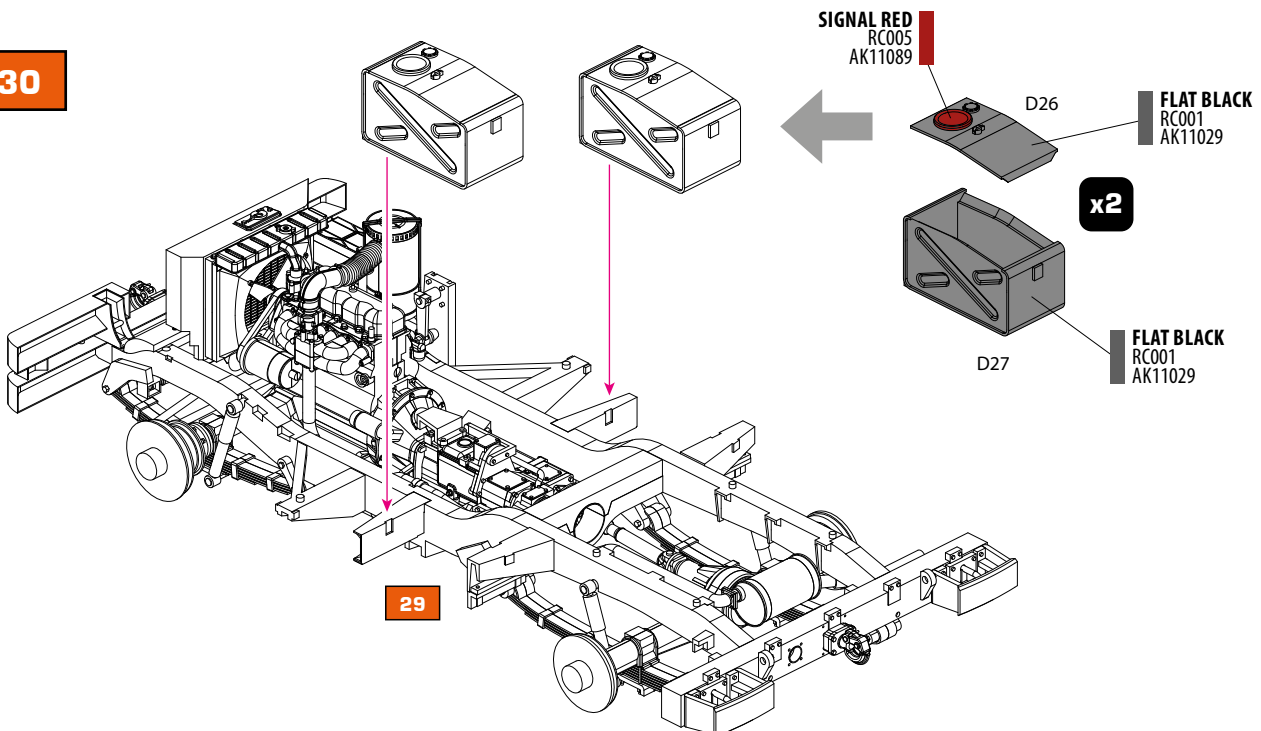
28



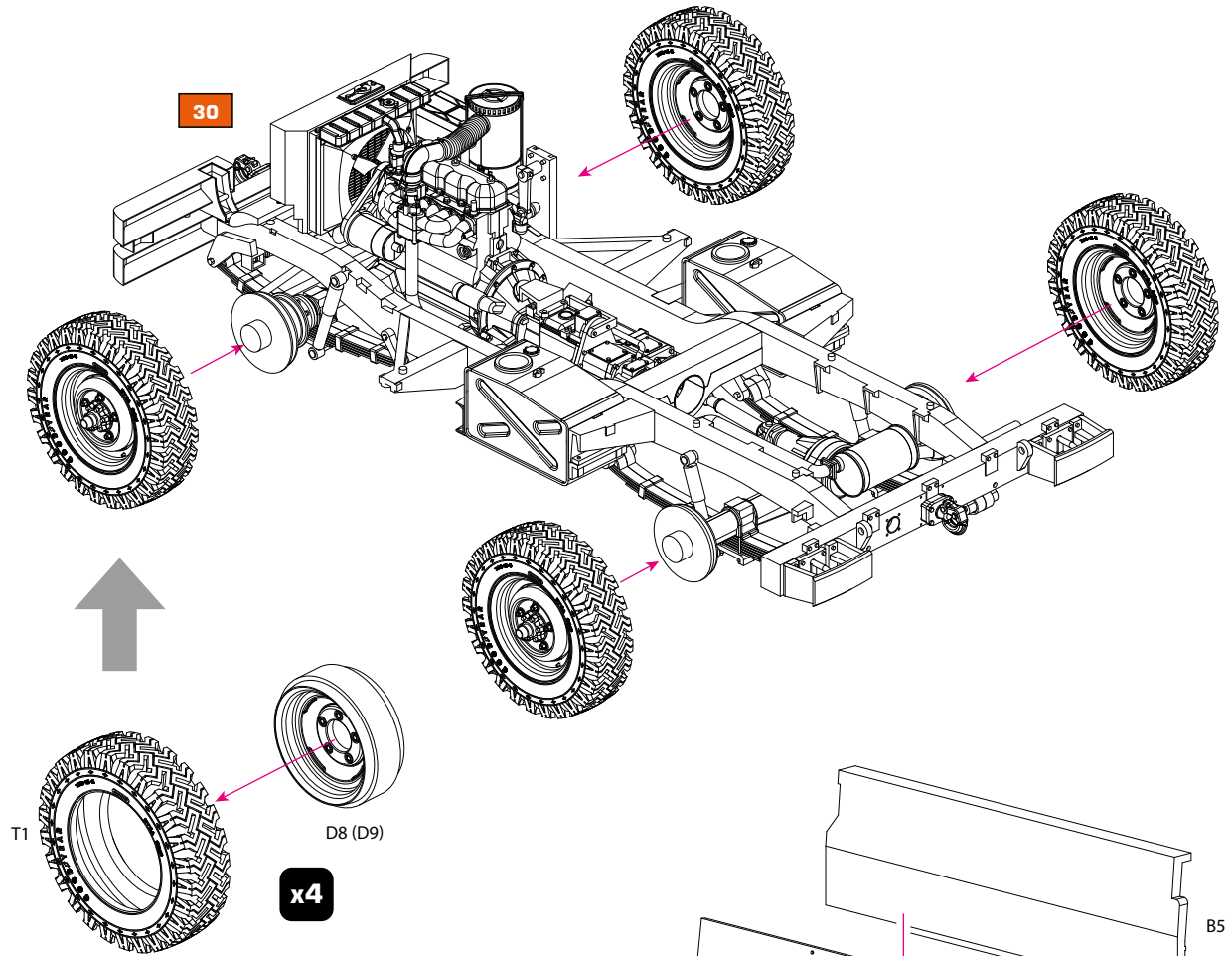
29



30

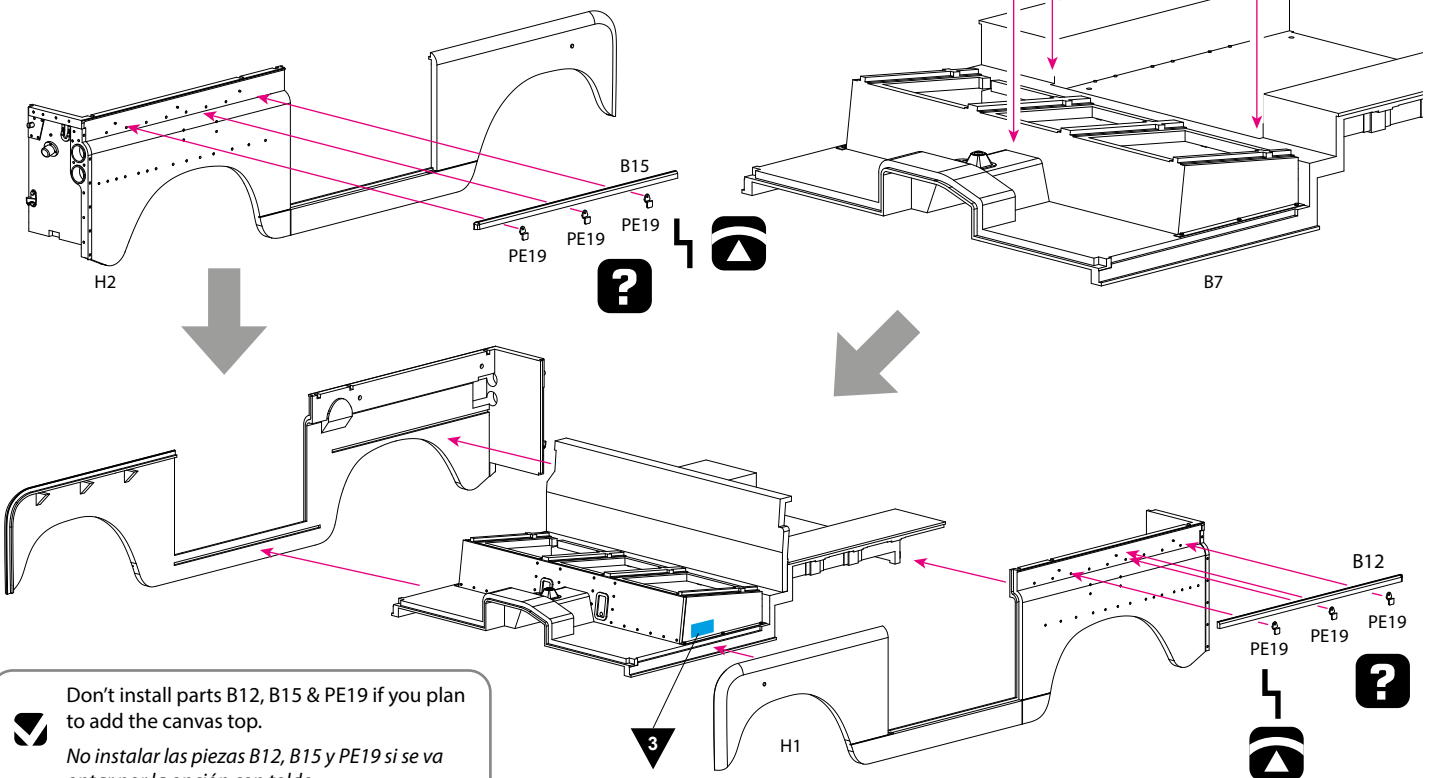


31



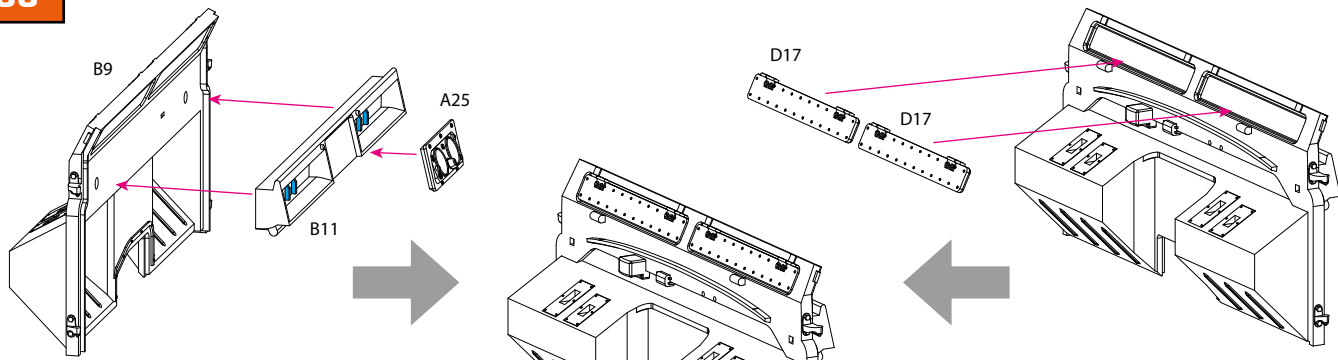
Unless indicated otherwise, inner surfaces and details should be painted in the original external base colour (see step 7).
 A menos que se indique lo contrario, las superficies internas y los detalles deben pintarse en el color base externo original.

32



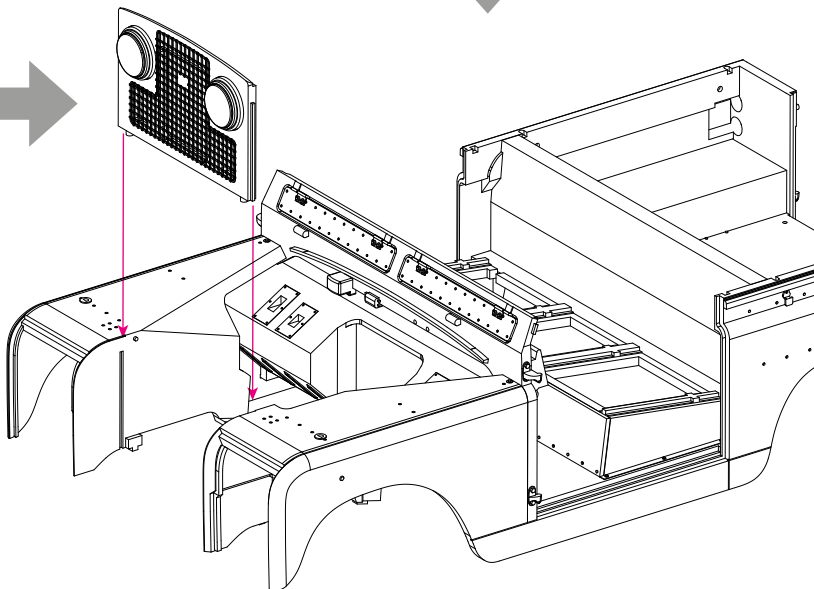
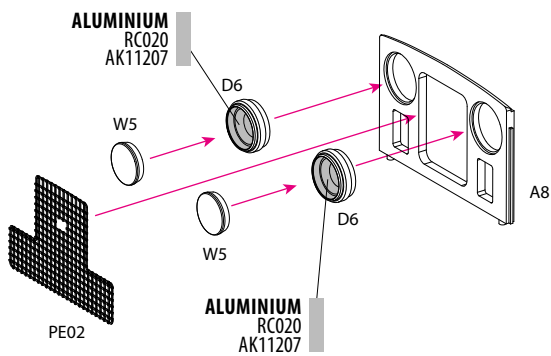
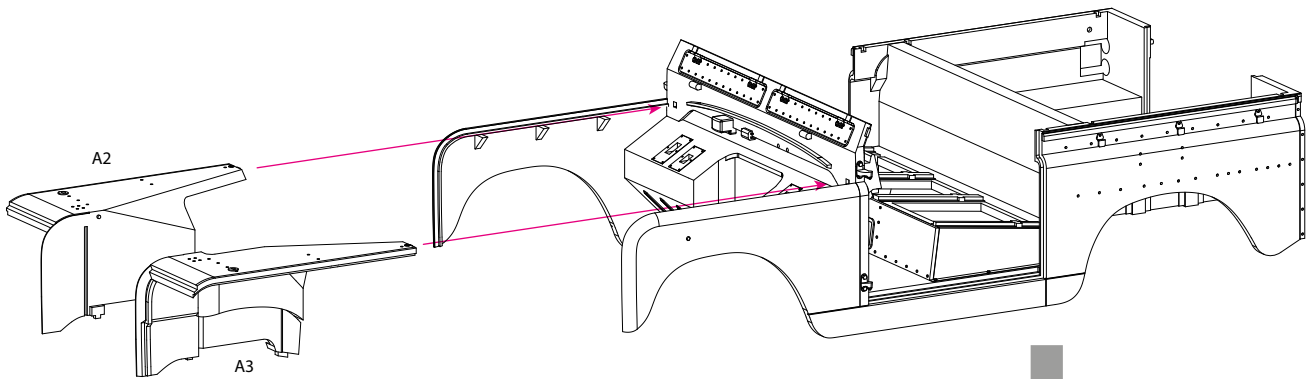
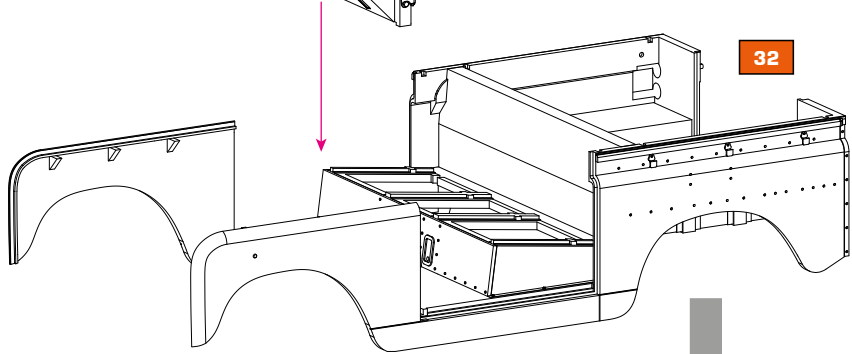
Don't install parts B12, B15 & PE19 if you plan to add the canvas top.
 No instalar las piezas B12, B15 y PE19 si se va optar por la opción con toldo.

33



Depending on your choice of the steering wheel side (see step 41A/41B), remove the two redundant tabs marked in blue from the opposite side of part B11.

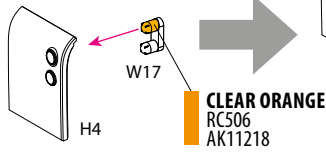
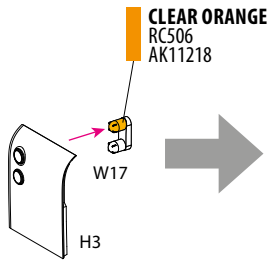
Dependiendo de su elección de colocación del volante al lado derecho o izquierdo (consulte los pasos 41A/41B), elimine las dos pestañas redundantes marcadas en azul del lado opuesto de la pieza B11.



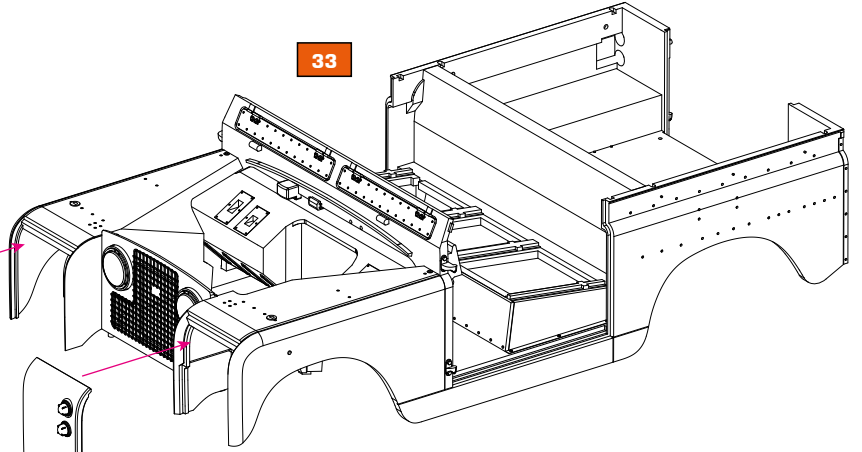
Paint the interiors of the headlights before installation of parts W5.

Pinte los interiores de los faros delanteros antes de la colocación de las piezas W5.

34

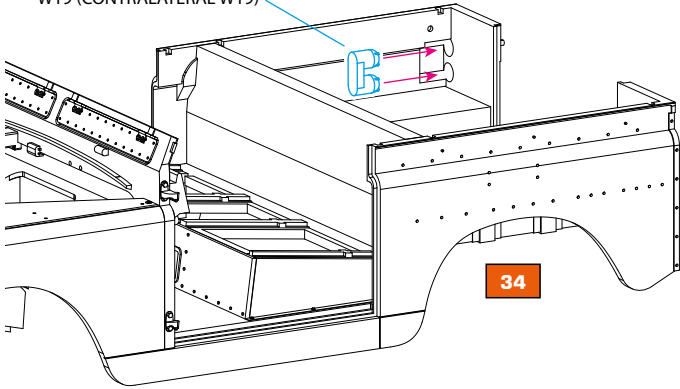


33



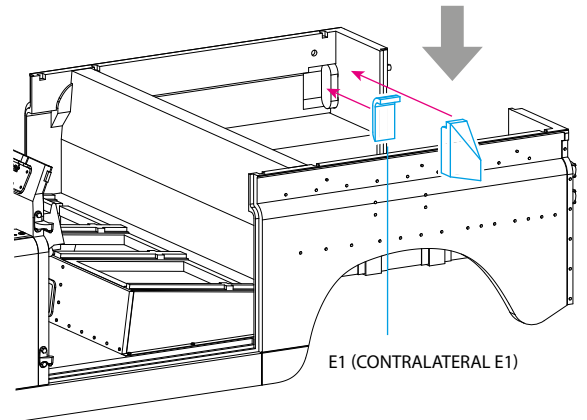
35

W19 (CONTRALATERAL W19)



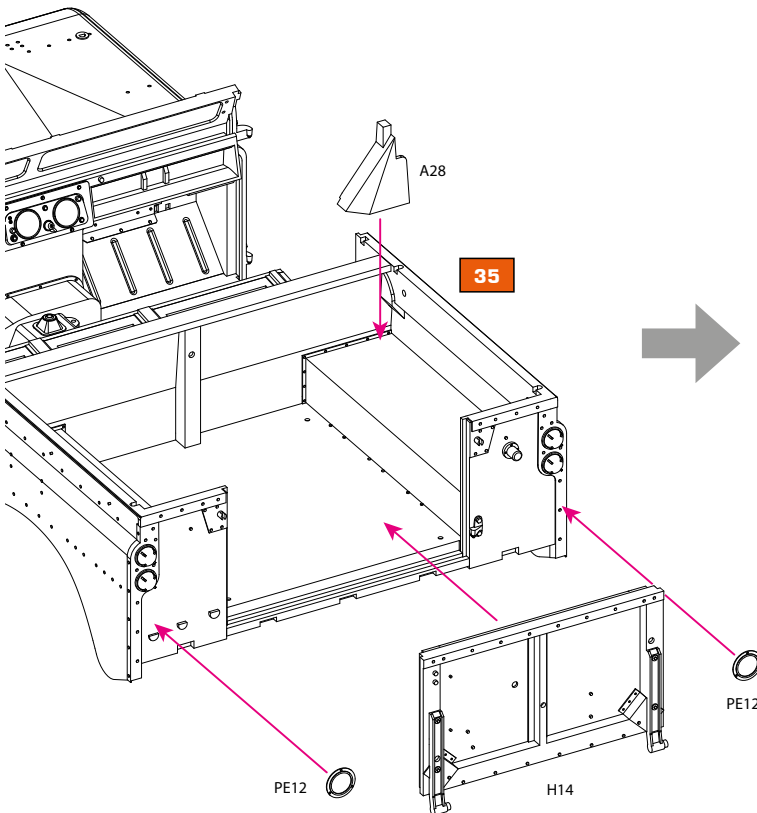
34

PE34 (CONTRALATERAL PE33)

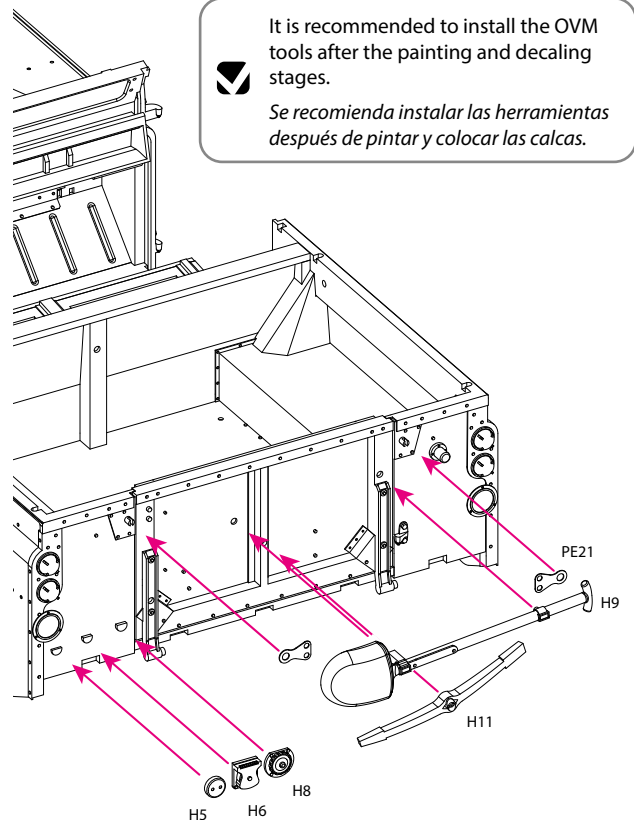


E1 (CONTRALATERAL E1)

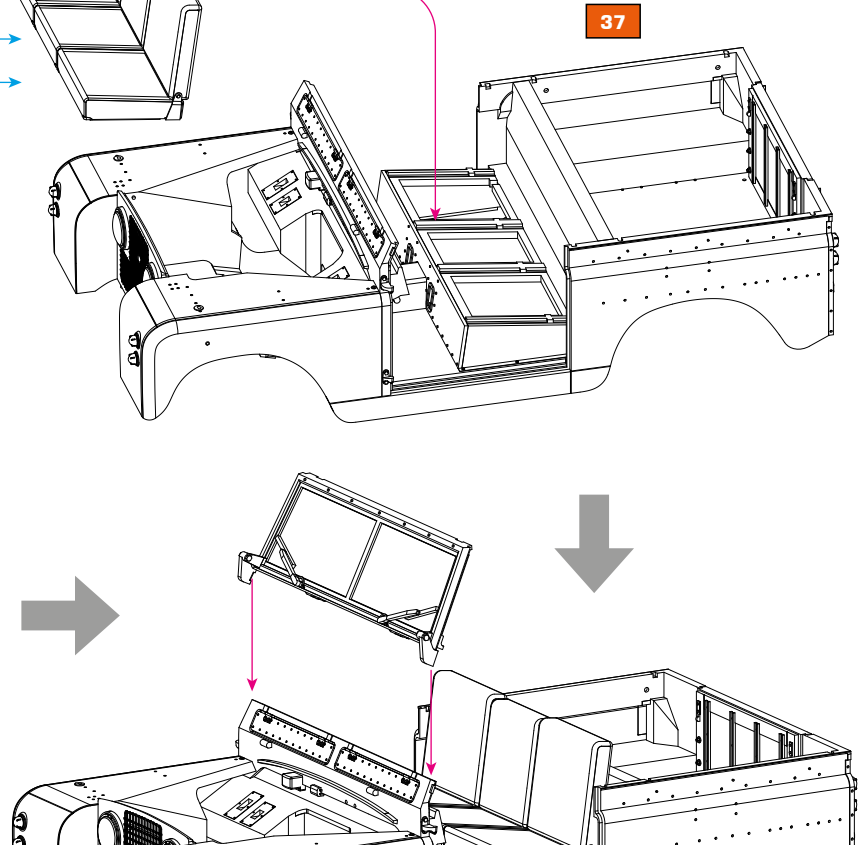
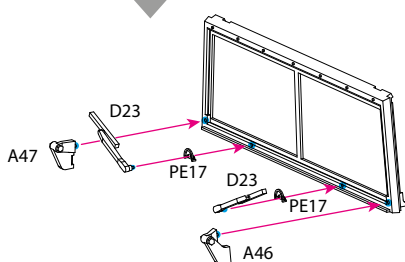
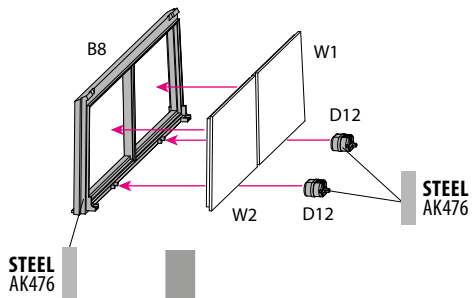
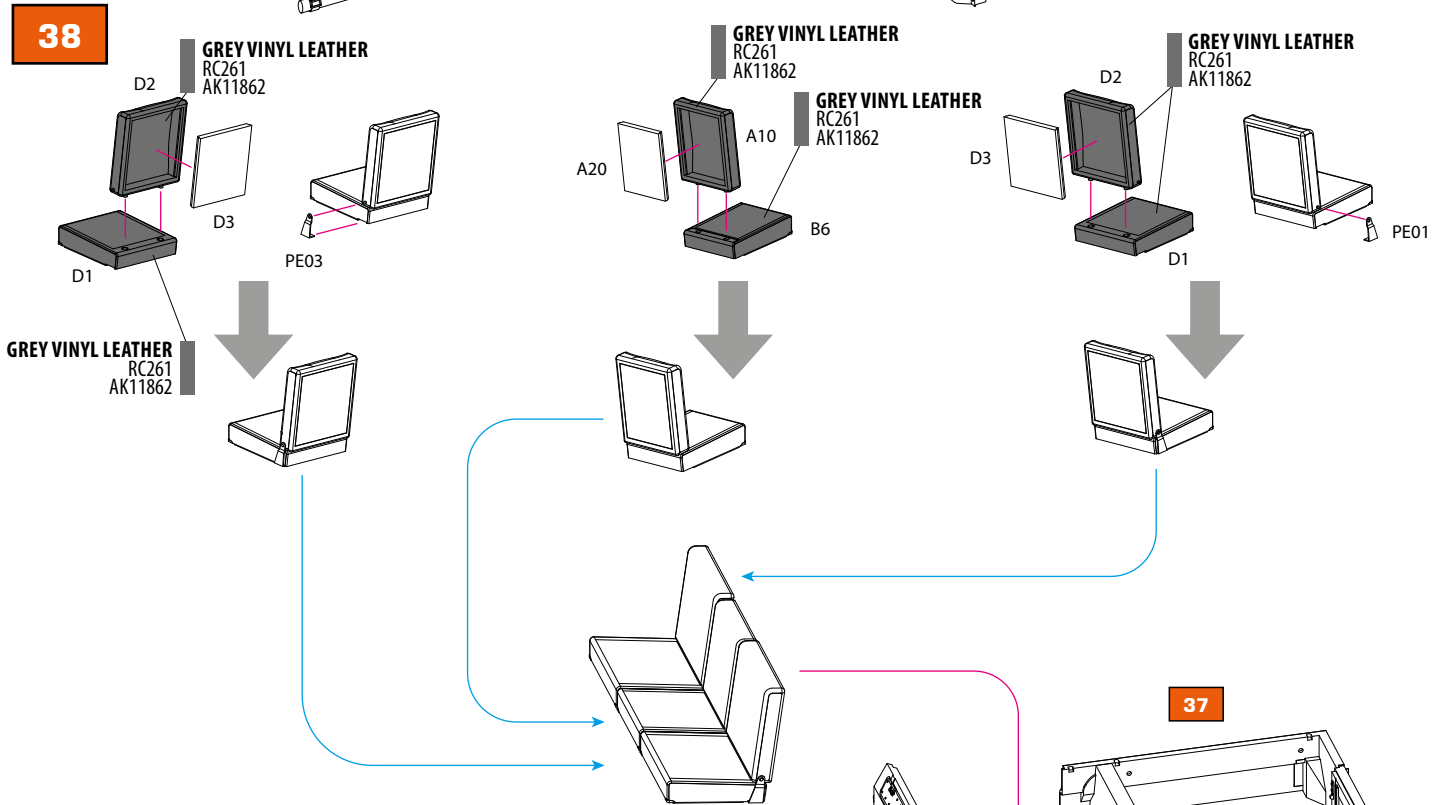
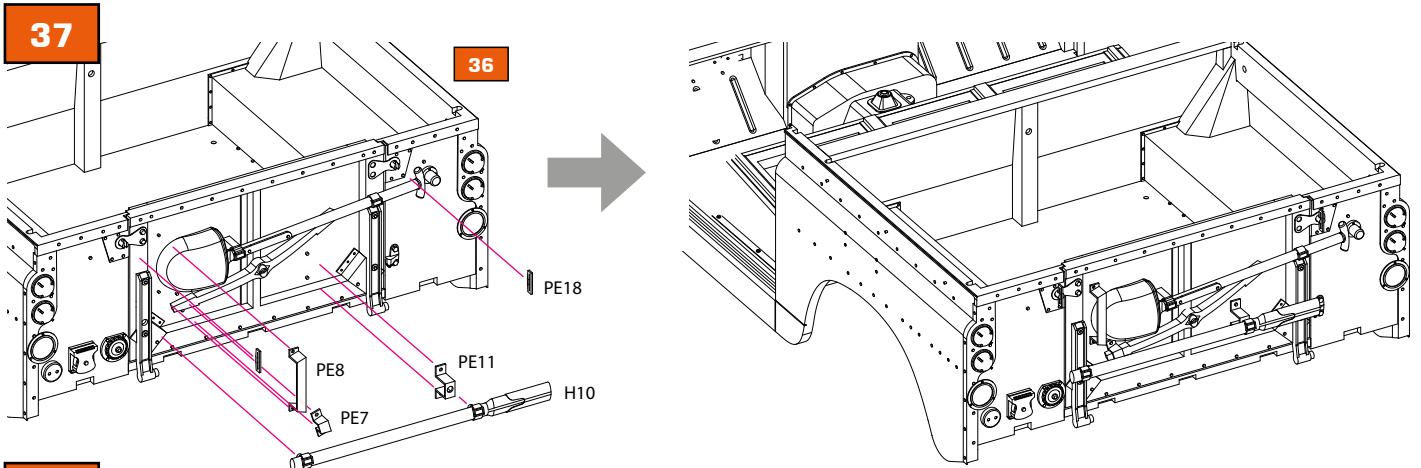
36



35

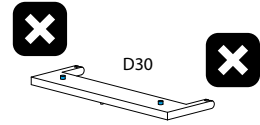


It is recommended to install the OVM tools after the painting and decaling stages.
 Se recomienda instalar las herramientas después de pintar y colocar las calcas.

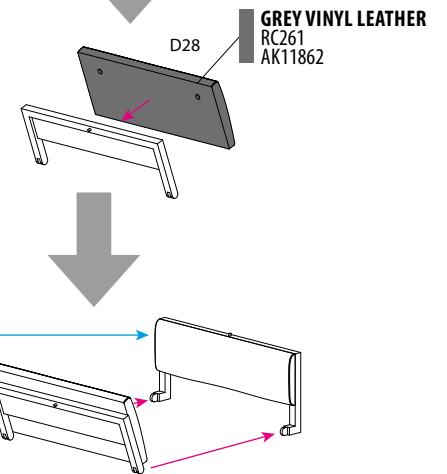
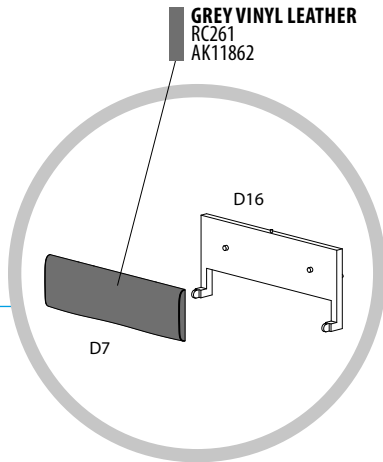
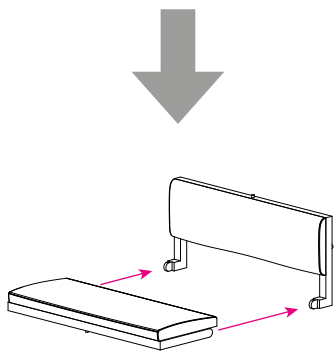
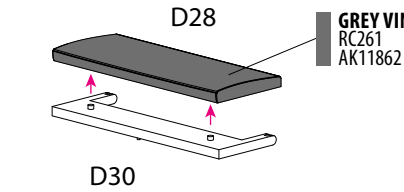


39 ?

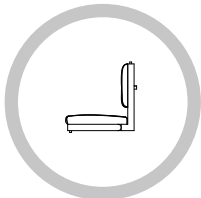
x2 folded down position | posición bajada



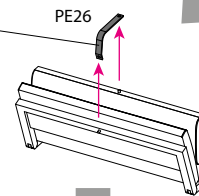
x2 folded down position | posición bajada



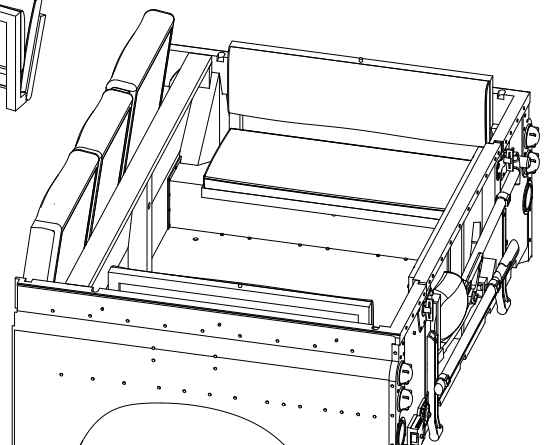
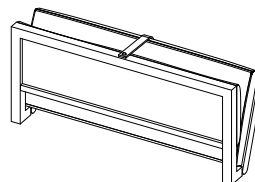
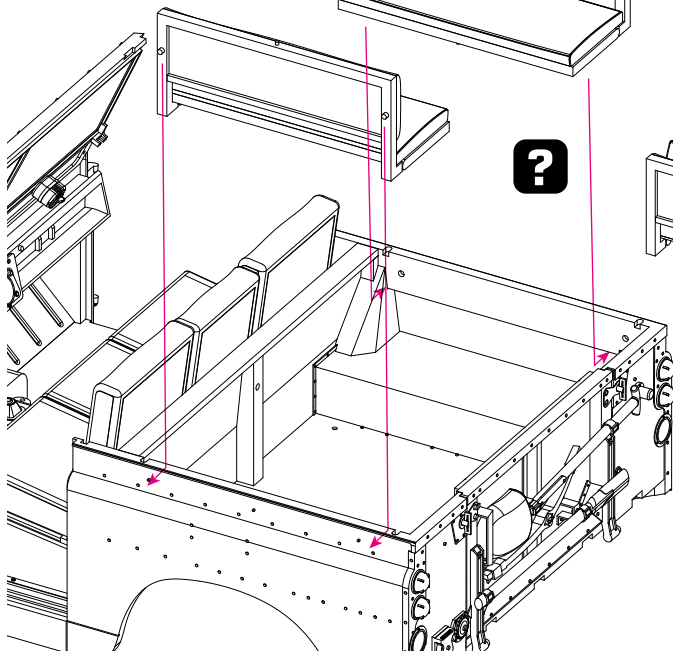
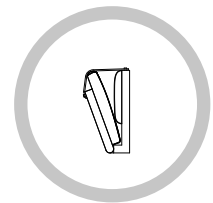
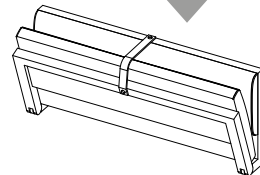
side view | vista lateral



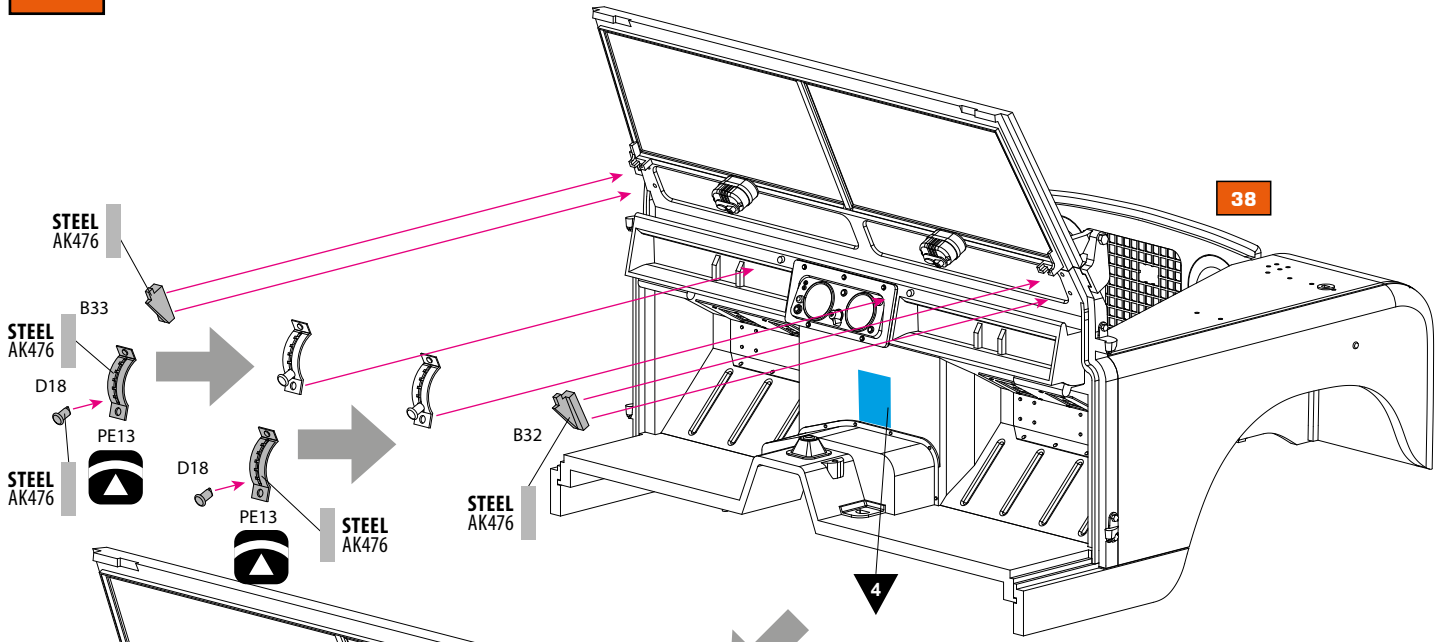
GREY VINYL LEATHER RC261 AK11862



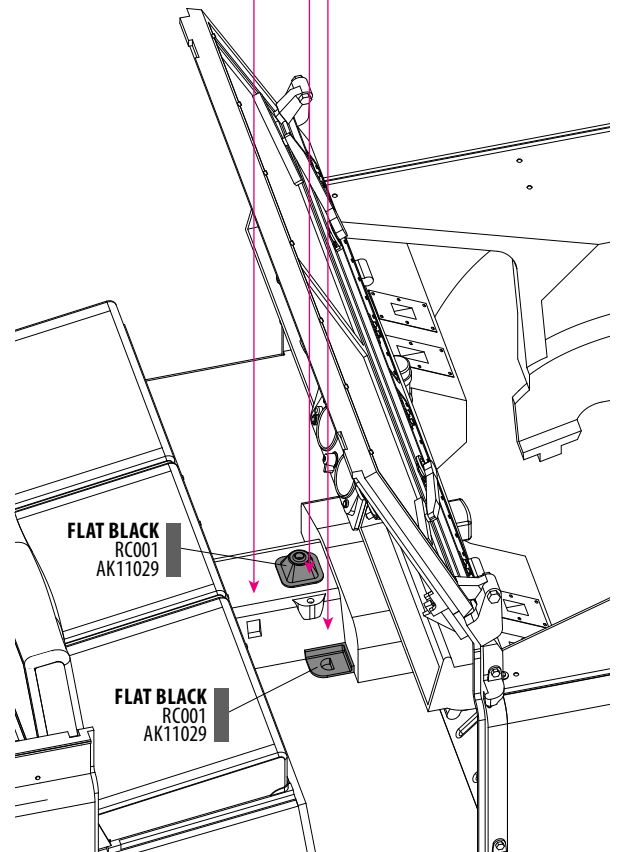
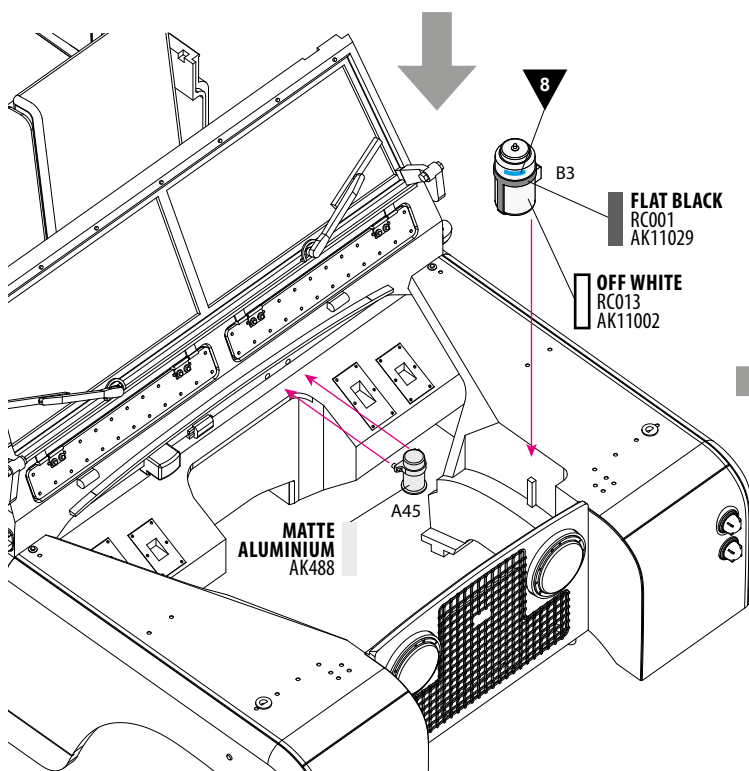
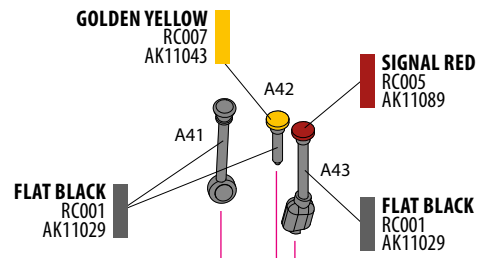
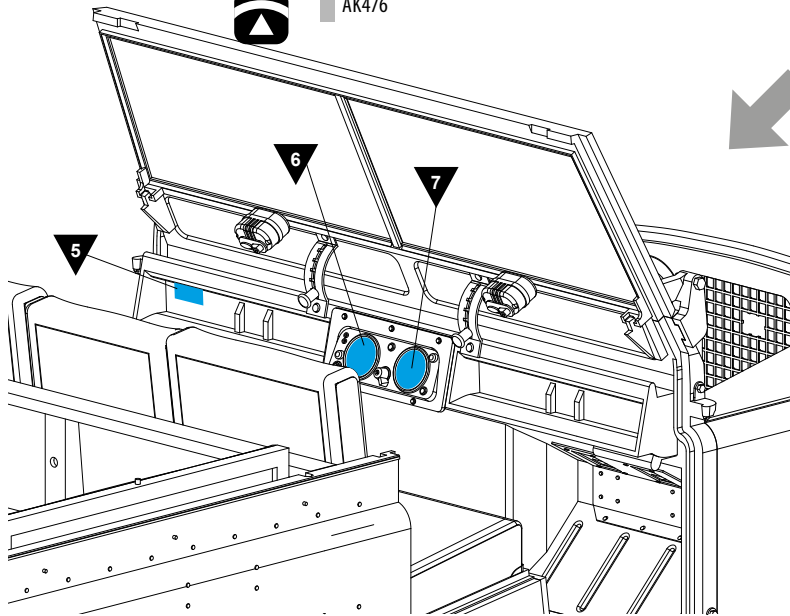
side view | vista lateral



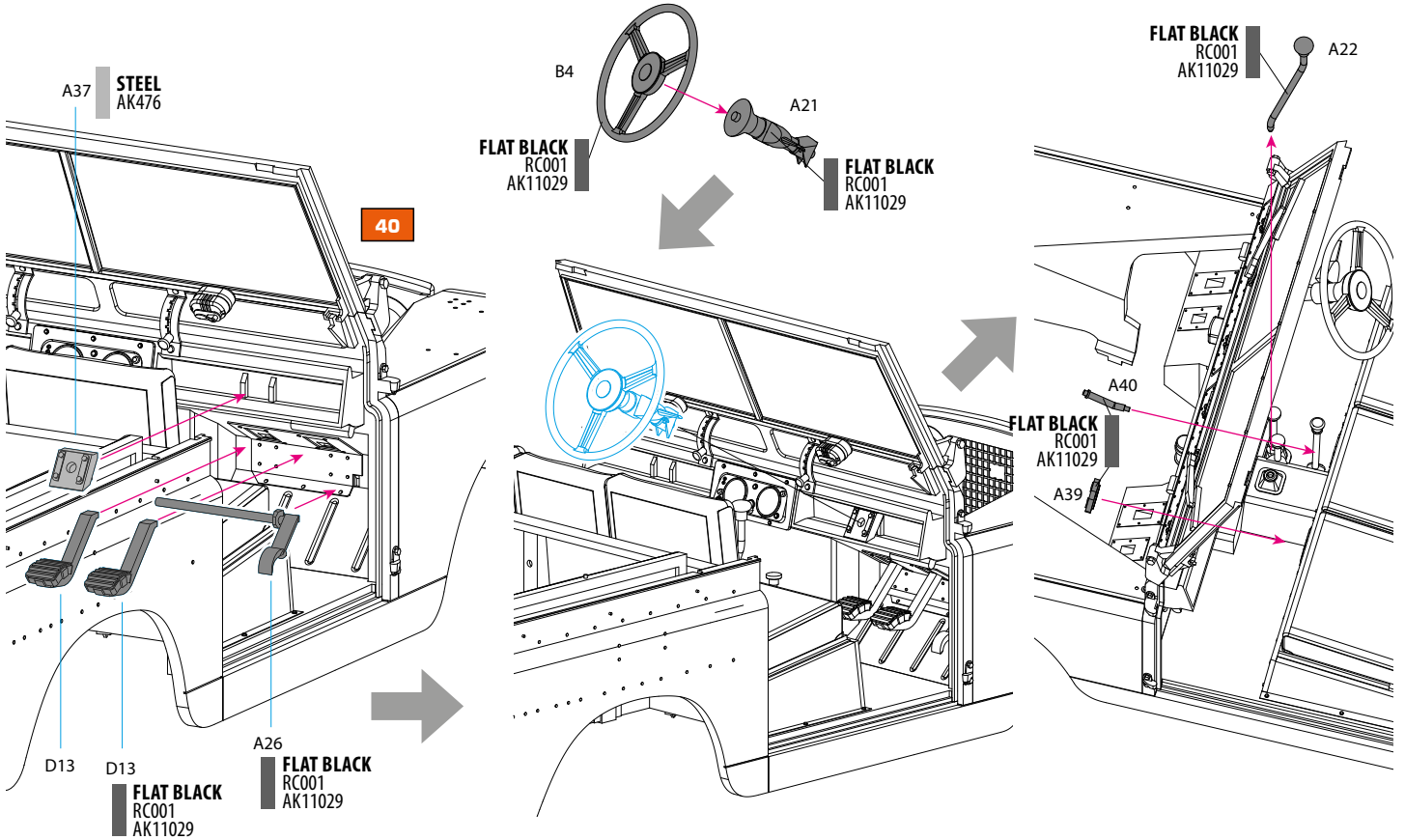
40



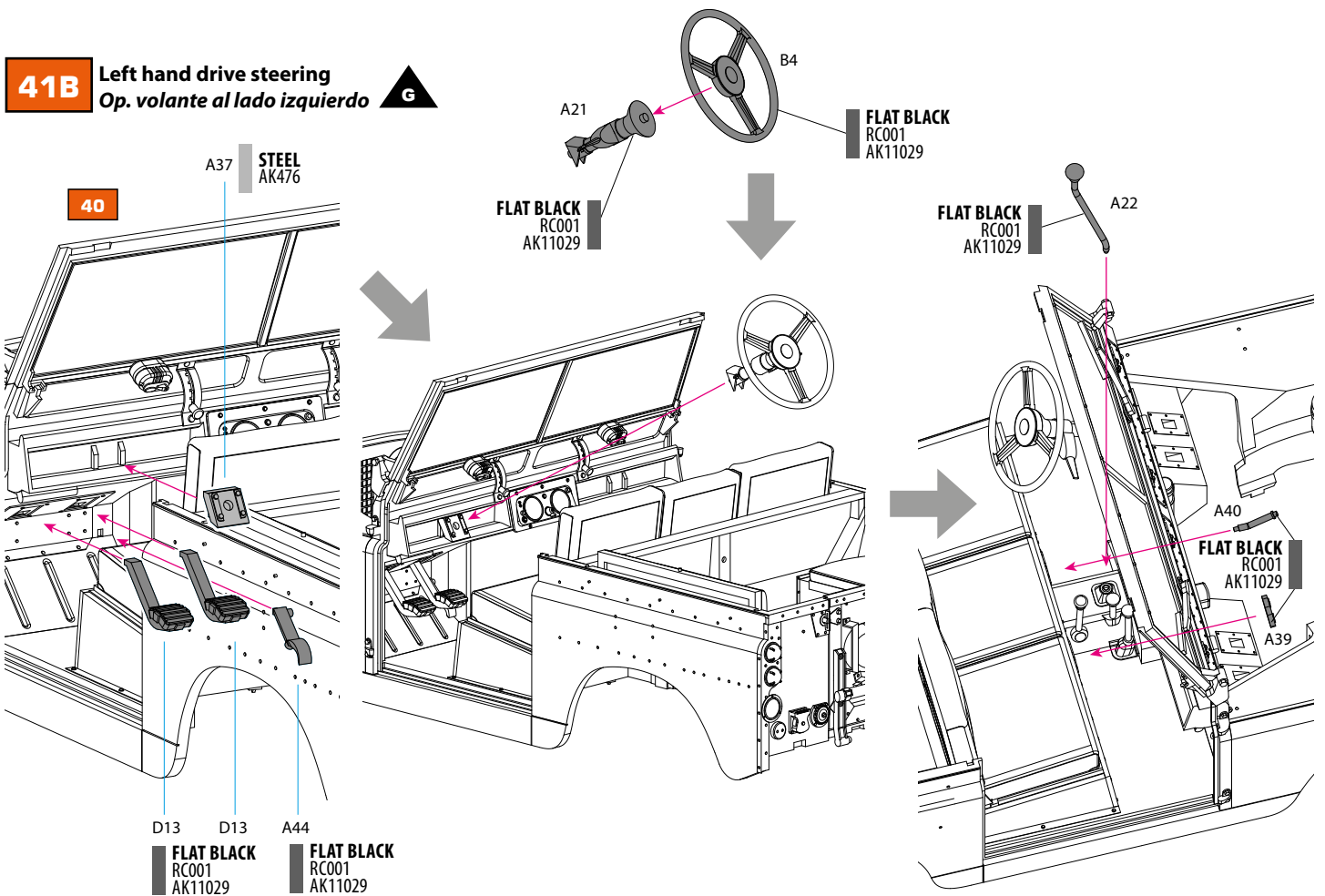
part cross section | sección delantera de la cabina



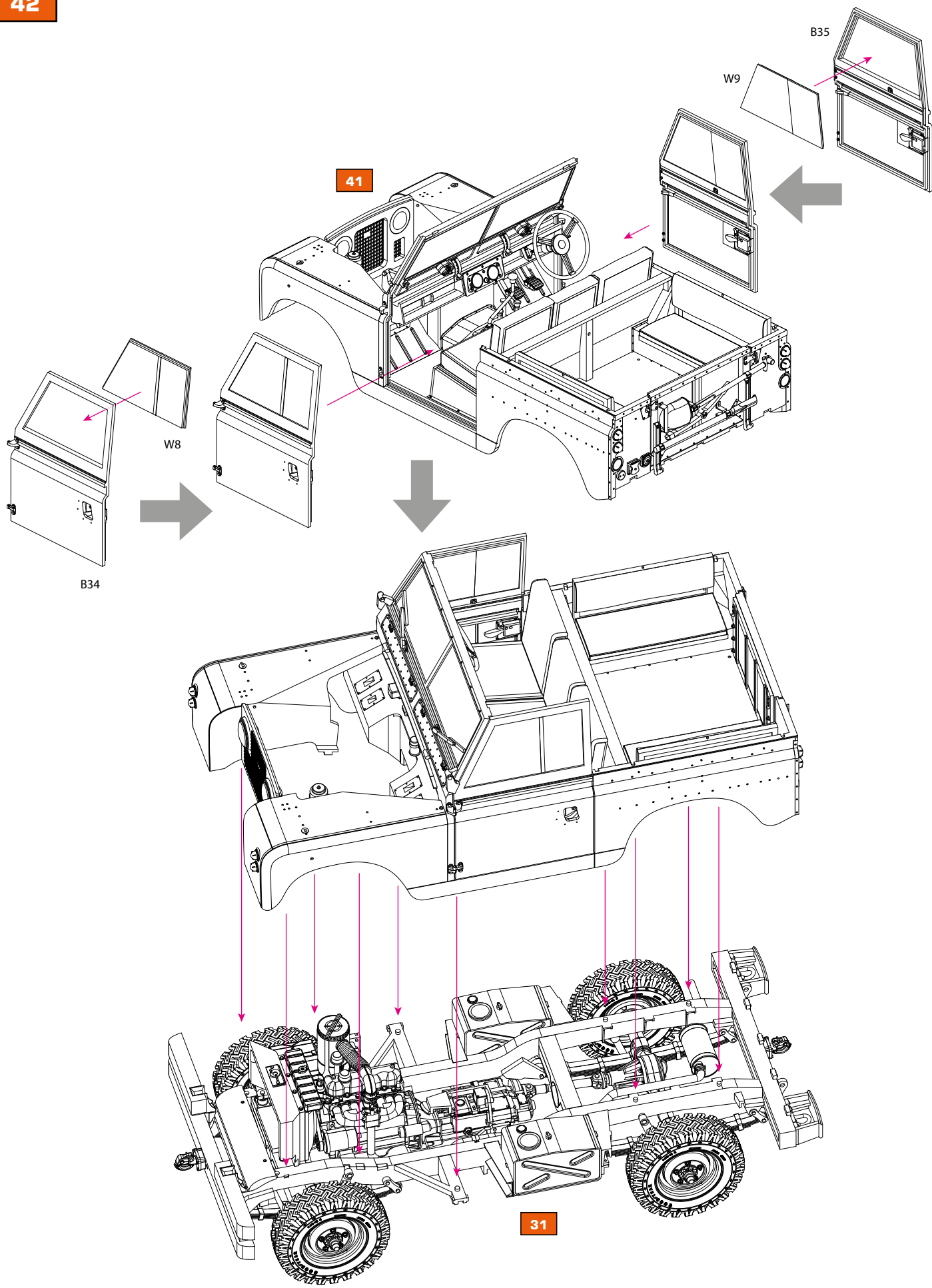
41A Right hand drive steering
Op. volante al lado derecho



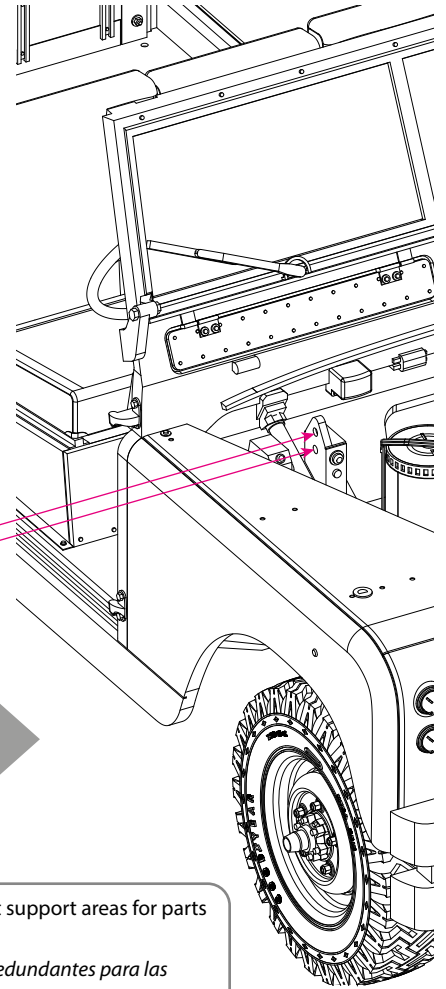
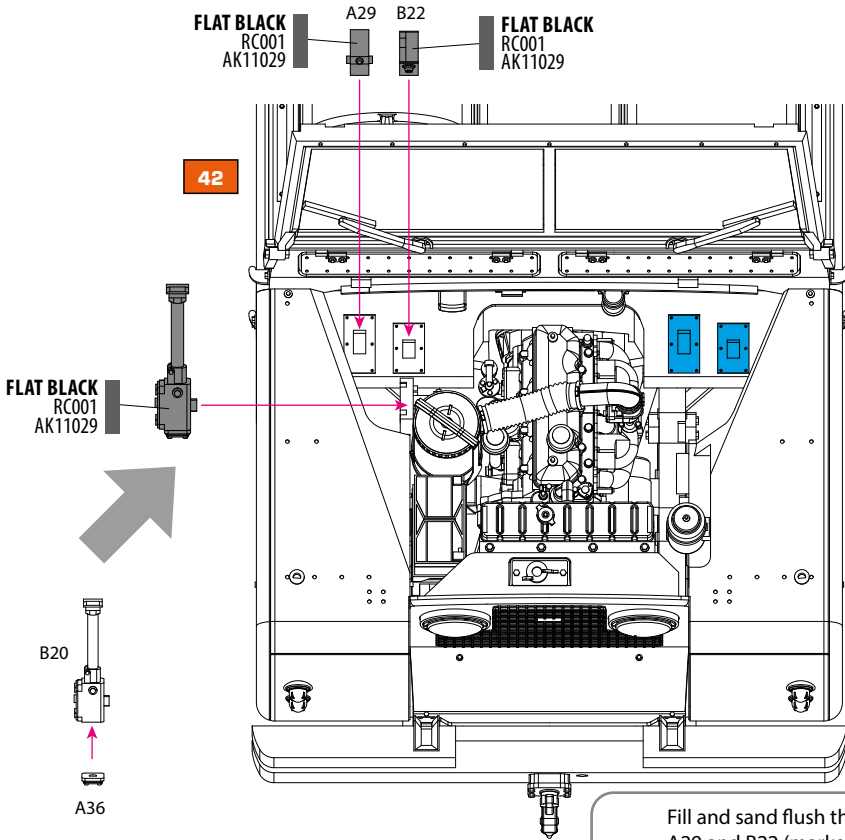
41B Left hand drive steering
Op. volante al lado izquierdo



42

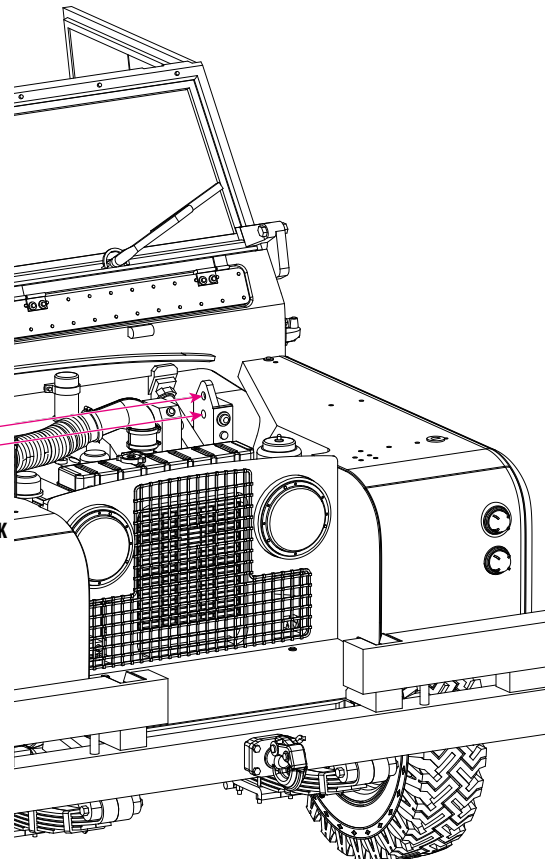
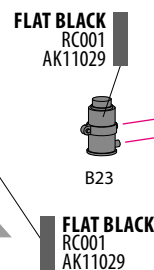
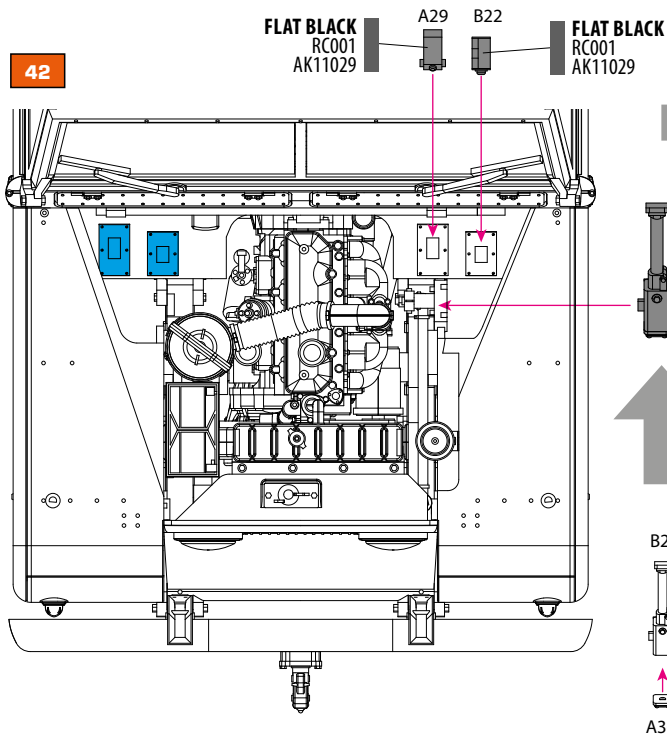


43A Right hand drive steering
Op. volante al lado derecho

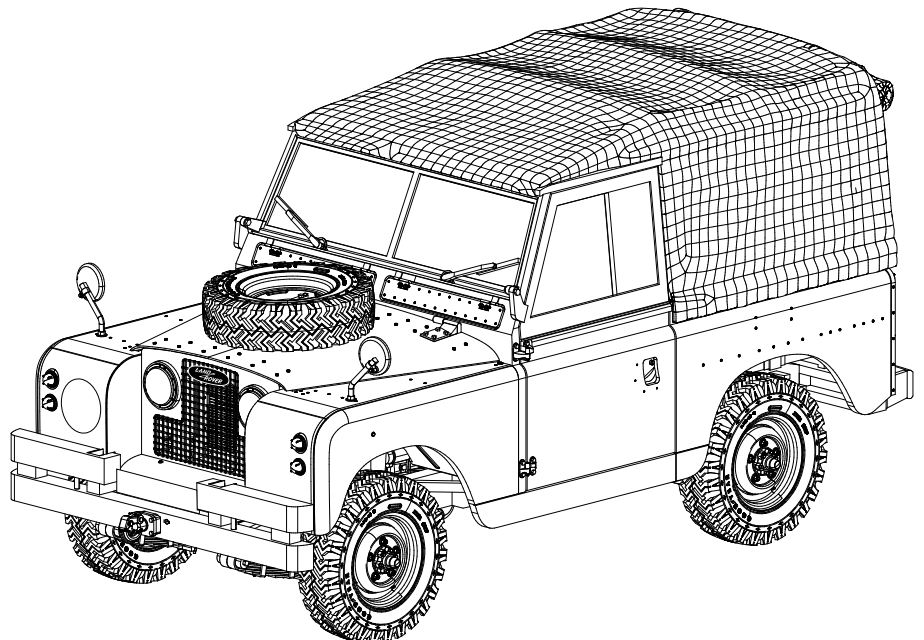
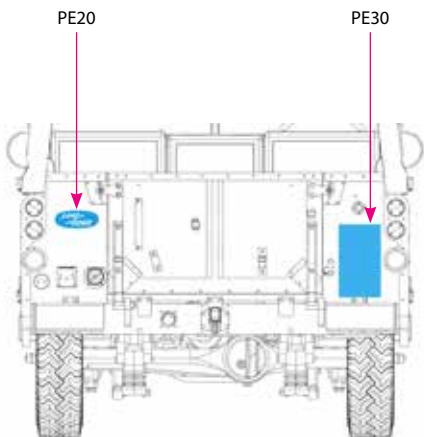
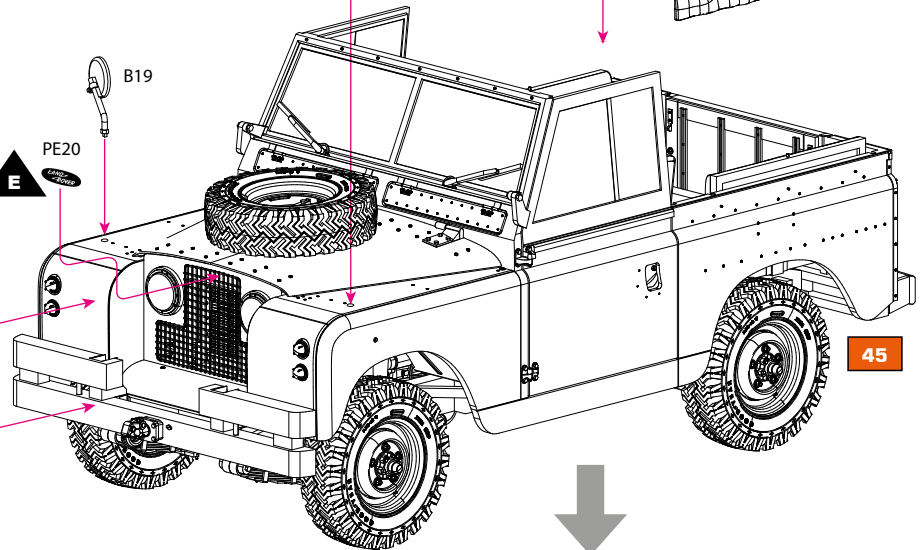
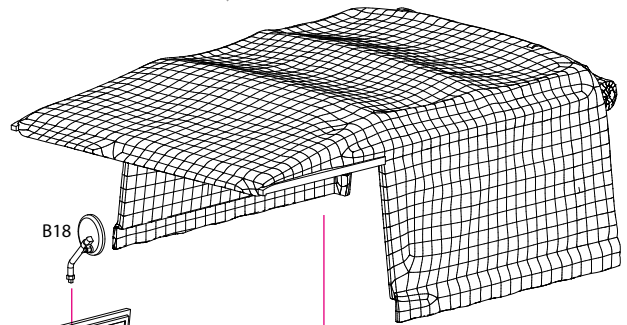
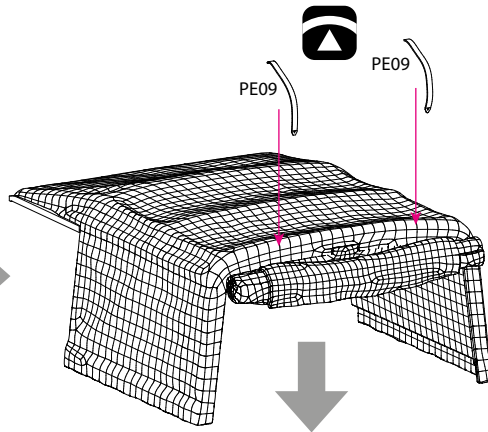
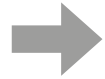
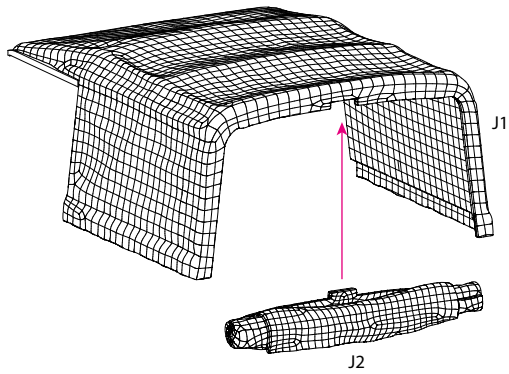


Fill and sand flush the two redundant support areas for parts A29 and B22 (marked in blue).
Rellene y lije las dos zonas de soporte redundantes para las piezas A29 y B22 (marcadas en azul).

43B Left hand drive steering
Op. volante al lado izquierdo



46



A 16th/5th Lancers, British Army, Aden, 1965
 16.º/5.º Lanceros, Ejército Británico, Adén, 1965

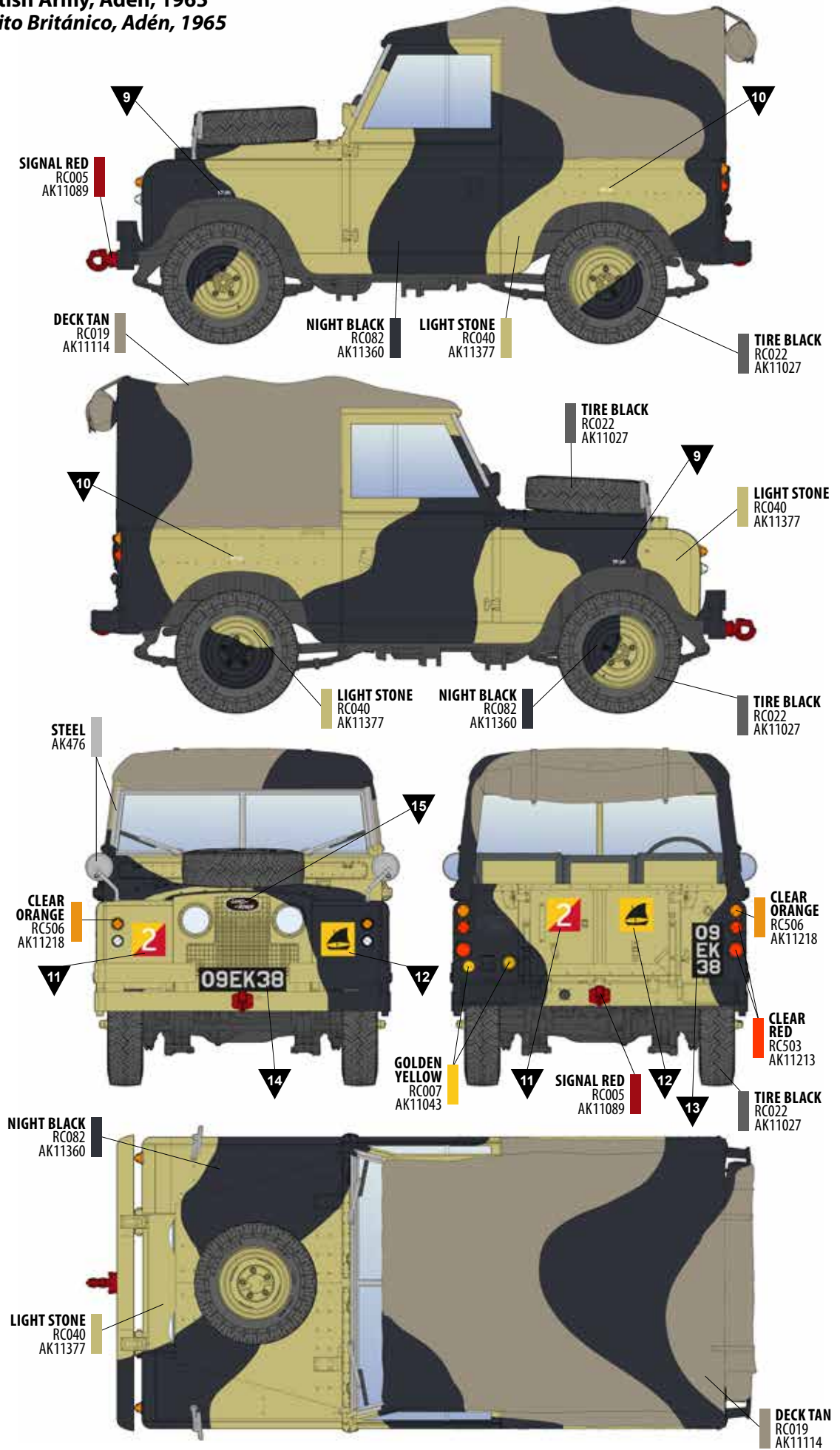
**Paints
 Pinturas**

-  **LIGHT STONE**
RC040
AK11377
-  **NIGHT BLACK**
RC082
AK11360
-  **DECK TAN**
RC019
AK11114
-  **SIGNAL RED**
RC005
AK11089
-  **GOLDEN YELLOW**
RC007
AK11043
-  **CLEAR ORANGE**
RC506
AK11218
-  **CLEAR RED**
RC503
AK11213
-  **TIRE BLACK**
RC022
AK11027
-  **STEEL**
AK476

**Recommended
 finishing
 products**










**Productos
 recomendados
 para el acabado**

- **Overall wash |
 Lavado general**
 AK121 Wash for OIF & OEF
- **Rust | Óxido**
 AK046 Light Rust Wash
- **Dust | Polvo**
 AK4062 Light Dust Deposit
- **Mud | Barro**
 AK016 Fresh Mud
- **Streaking effects |
 Efectos de escurrido**
 AK123 Streaking Effects
 for OIF & OEF
- **Oil | Aceite**
 AK084 Engine Oil
- **Fuel | Combustible**
 AK025 Fuel Stains



B 16th/5th Lancers, British Army, Aden, 1965
 16.º/5.º Lancers, Ejército Británico, Adén, 1965

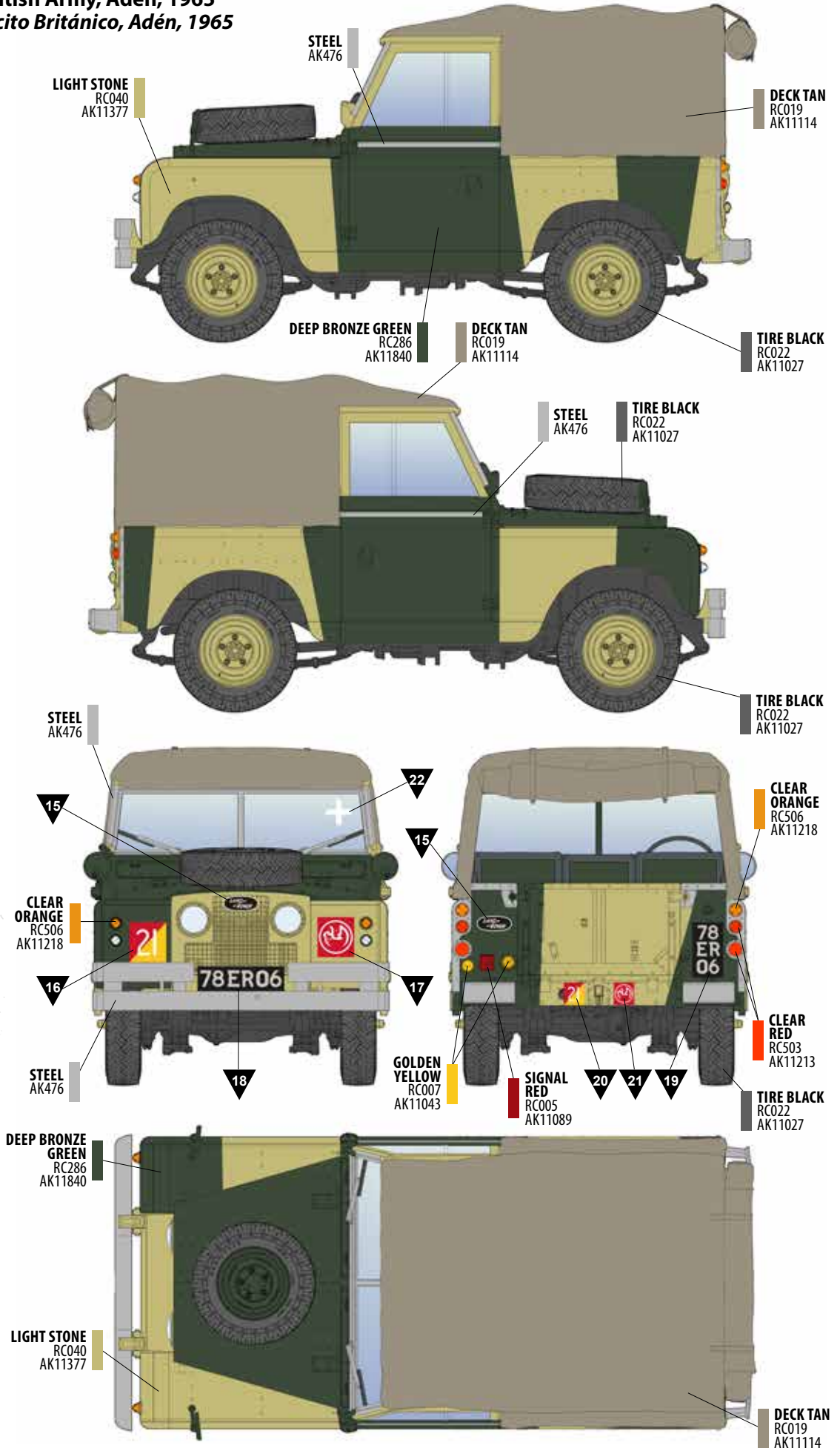
**Paints
 Pinturas**

-  **LIGHT STONE**
RC040
AK11377
-  **DEEP BRONZE GREEN**
RC286
AK11840
-  **DECK TAN**
RC019
AK11114
-  **SIGNAL RED**
RC005
AK11089
-  **GOLDEN YELLOW**
RC007
AK11043
-  **CLEAR ORANGE**
RC506
AK11218
-  **CLEAR RED**
RC503
AK11213
-  **TIRE BLACK**
RC022
AK11027
-  **STEEL**
AK476

**Recommended
 finishing
 products**





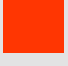

*Productos
 recomendados
 para el acabado*

- **Overall wash | Lavado general**
AK121 Wash for OIF & OEF
- **Rust | Óxido**
AK046 Light Rust Wash
- **Dust | Polvo**
AK4062 Light Dust Deposit
- **Mud | Barro**
AK016 Fresh Mud
- **Streaking effects | Efectos de escurrido**
AK123 Streaking Effects
for OIF & OEF
- **Oil | Aceite**
AK084 Engine Oil
- **Fuel | Combustible**
AK025 Fuel Stains



C 45 Commando, Royal Marines, Aden, 1967
45º Comando, Royal Marines, Adén, 1967

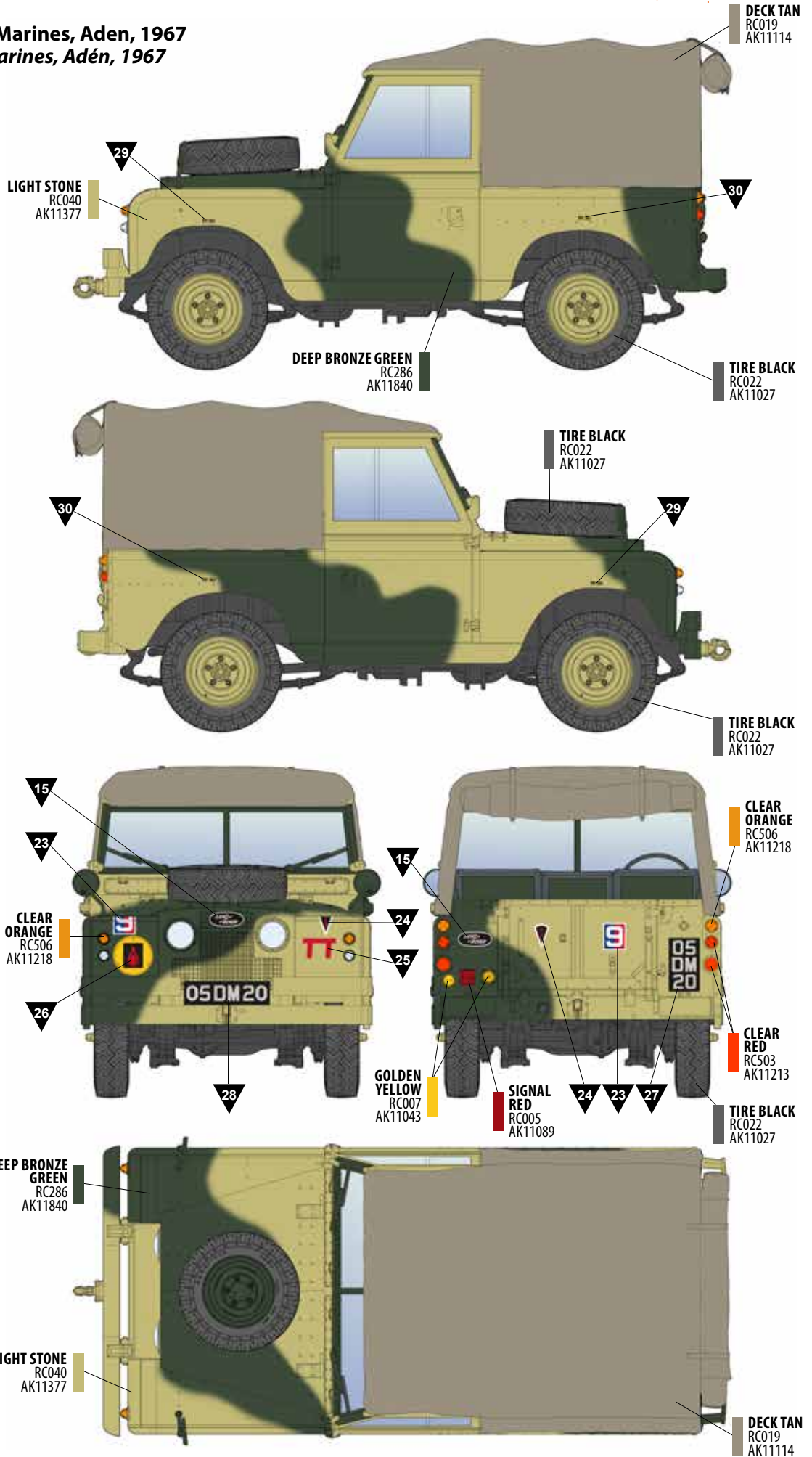
**Paints
Pinturas**

-  **LIGHT STONE**
RC040
AK11377
-  **DEEP BRONZE GREEN**
RC286
AK11840
-  **DECK TAN**
RC019
AK11114
-  **SIGNAL RED**
RC005
AK11089
-  **GOLDEN YELLOW**
RC007
AK11043
-  **CLEAR ORANGE**
RC506
AK11218
-  **CLEAR RED**
RC503
AK11213
-  **TIRE BLACK**
RC022
AK11027

**Recommended
finishing
products**

*Productos
recomendados
para el acabado*

- **Overall wash | Lavado general**
AK121 Wash for OIF & OEF
- **Rust | Óxido**
AK046 Light Rust Wash
- **Dust | Polvo**
AK4062 Light Dust Deposit
- **Mud | Barro**
AK016 Fresh Mud
- **Streaking effects | Efectos de escurrido**
AK123 Streaking Effects for OIF & OEF
- **Oil | Aceite**
AK084 Engine Oil
- **Fuel | Combustible**
AK025 Fuel Stains



D RAF Masirah, Oman, 1969
RAF Masirah, Omán, 1969

**Paints
Pinturas**

RAF BLUE-GREY
RC208
AK11167

DECK TAN
RC019
AK11114

FLAT BLACK
RC001
AK11029

FLAT WHITE
RC004
AK11001

SIGNAL RED
RC005
AK11089

GOLDEN YELLOW
RC007
AK11043

CLEAR ORANGE
RC506
AK11218

CLEAR RED
RC503
AK11213

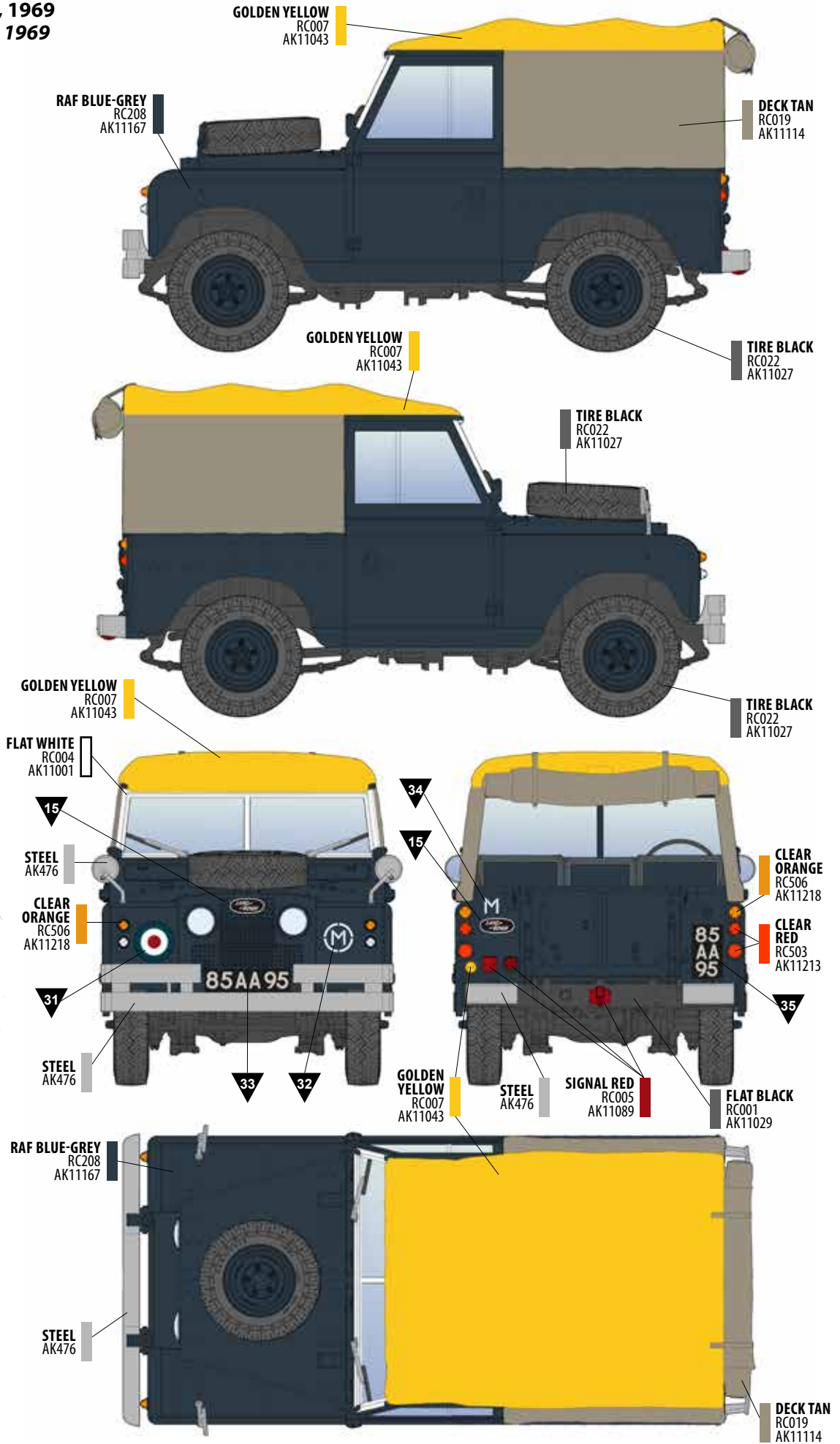
TIRE BLACK
RC022
AK11027

STEEL
AK476

**Recommended
finishing
products**

**Productos
recomendados
para el acabado**

- **Overall wash | Lavado general**
AK677 Neutral Grey Wash
- **Rust | Óxido**
AK046 Light Rust Wash
- **Dust | Polvo**
AK4062 Light Dust Deposit
- **Mud | Barro**
AK016 Fresh Mud
- **Streaking effects | Efectos de escurrido**
AK024 Dark Streaking Grime
- **Oil | Aceite**
AK084 Engine Oil
- **Fuel | Combustible**
AK025 Fuel Stains



E BAOR (British Army of the Rhine), Nürburgring, West Germany, 1972
 BAOR (Ejército Británico del Rin), Nürburgring, Alemania Occidental, 1972

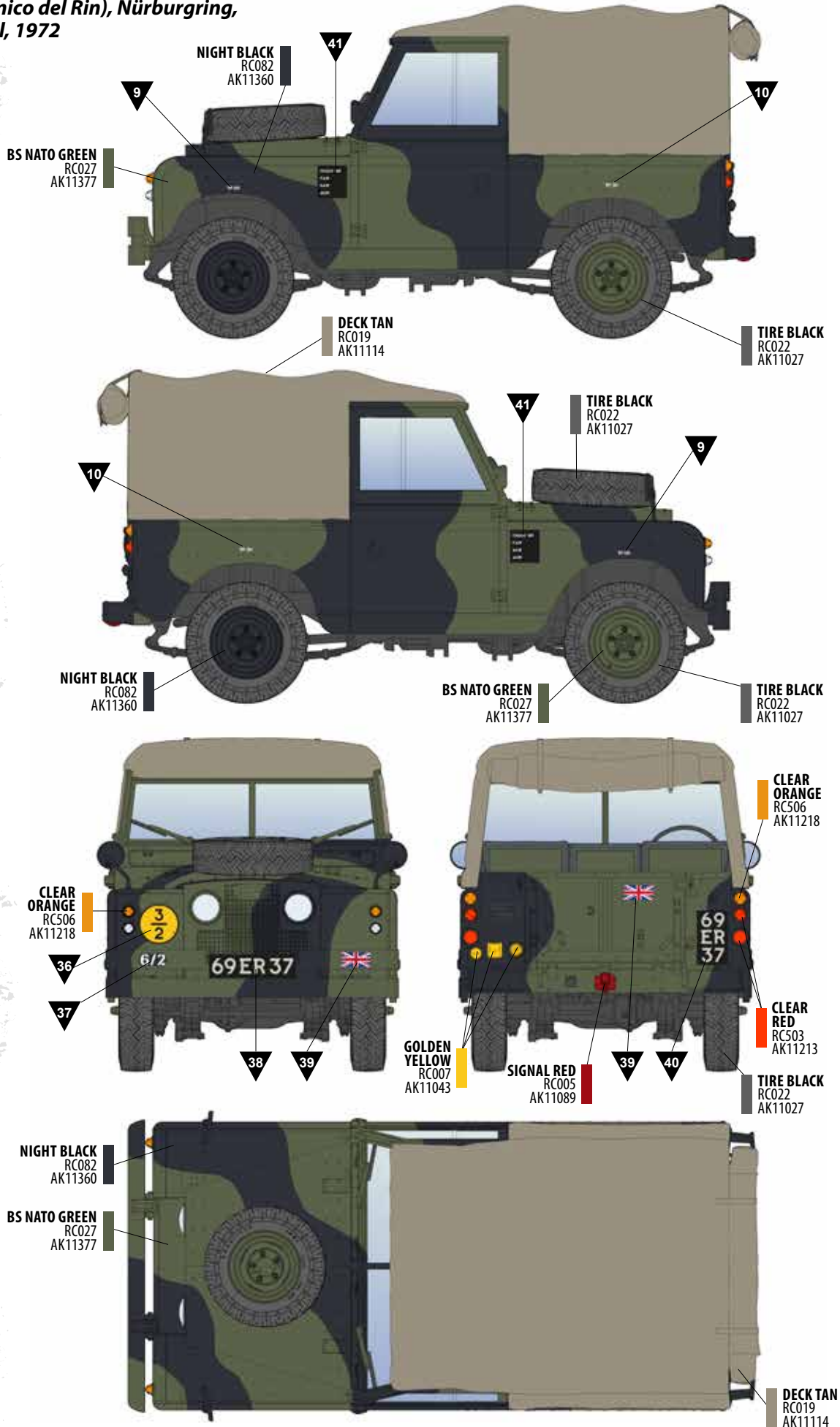
Paints Pinturas

-  **BS NATO GREEN**
RC027
AK11377
-  **NIGHT BLACK**
RC082
AK11360
-  **DECK TAN**
RC019
AK11114
-  **SIGNAL RED**
RC005
AK11089
-  **GOLDEN YELLOW**
RC007
AK11043
-  **CLEAR ORANGE**
RC506
AK11218
-  **CLEAR RED**
RC503
AK11213
-  **TIRE BLACK**
RC022
AK11027

Recommended finishing products

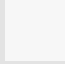






Productos recomendados para el acabado

- **Overall wash | Lavado general**
AK075 Wash for NATO camo vehicles
- **Rust | Óxido**
AK046 Light Rust Wash
- **Dust | Polvo**
AK4062 Light Dust Deposit
- **Mud | Barro**
AK016 Fresh Mud
- **Streaking effects | Efectos de escurrido**
AK074 Rainmarks for NATO Tanks
- **Oil | Aceite**
AK084 Engine Oil
- **Fuel | Combustible**
AK025 Fuel Stains



F UNEF Finnish Battalion, Sinai Desert, 1973
 Batallón finlandés de la UNEF, desierto del Sinaí, 1973

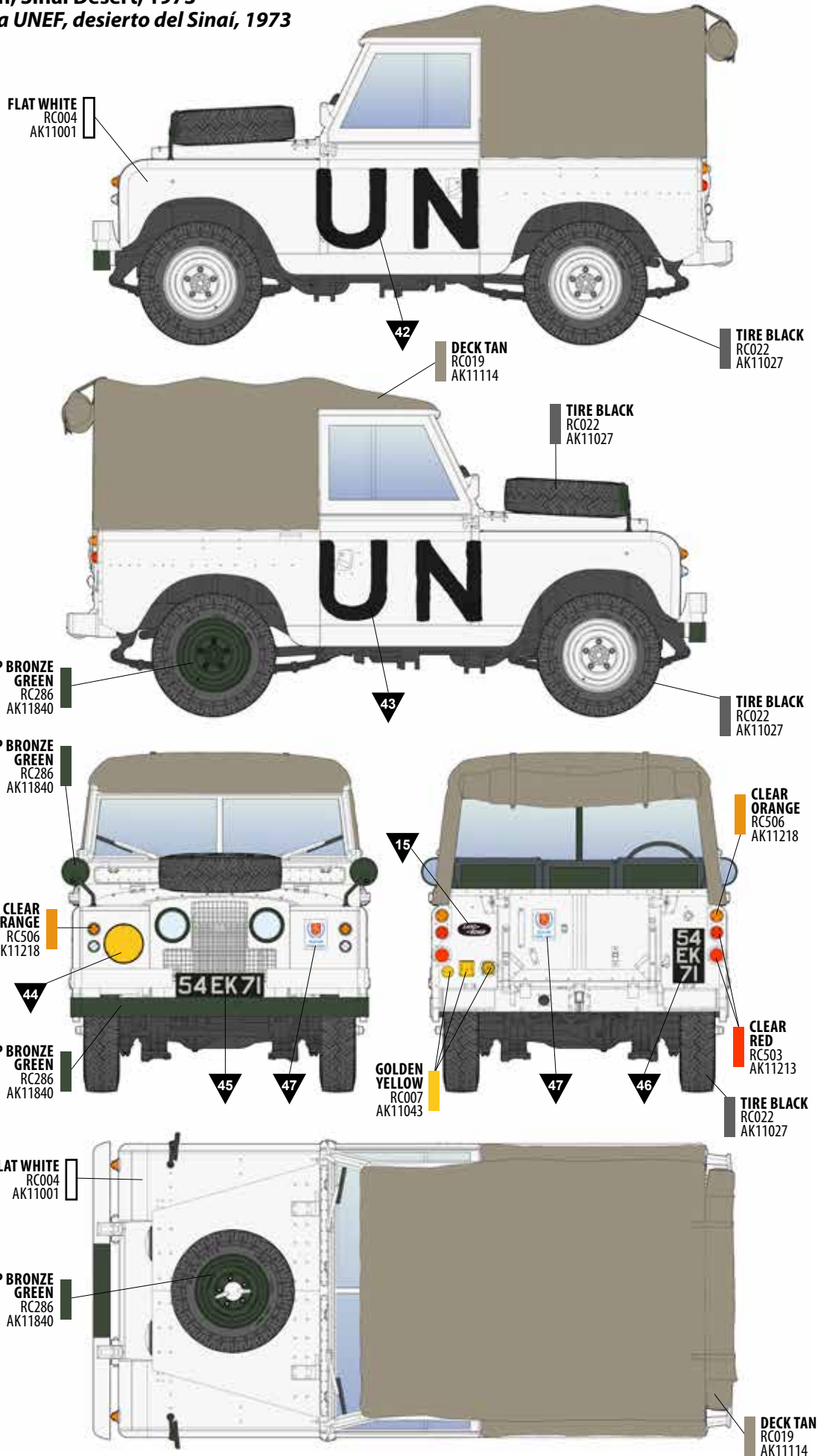
Paints
 Pinturas

-  **FLAT WHITE**
RC004
AK11001
-  **DEEP BRONZE GREEN**
RC286
AK11840
-  **DECK TAN**
RC019
AK11114
-  **GOLDEN YELLOW**
RC007
AK11043
-  **CLEAR ORANGE**
RC506
AK11218
-  **CLEAR RED**
RC503
AK11213
-  **TIRE BLACK**
RC022
AK11027

Recommended finishing products

Productos recomendados para el acabado

- **Overall wash | Lavado general**
AK093 Wash for Interiors
- **Rust | Óxido**
AK046 Light Rust Wash
- **Dust | Polvo**
AK4062 Light Dust Deposit
- **Mud | Barro**
AK016 Fresh Mud
- **Streaking effects | Efectos de escurrido**
AK094 Streaking Effects for Interior
- **Oil | Aceite**
AK084 Engine Oil
- **Fuel | Combustible**
AK025 Fuel Stains



G **Lebanese Forces armed militia, Lebanon, 1970s-1980s**
Milicia Fuerzas Libanesas, Líbano, 1970-1980

Paints
Pinturas

OLIVE DRAB
 RC026
 AK11157

SIGNAL RED
 RC005
 AK11089

DECK TAN
 RC019
 AK11114

CLEAR ORANGE
 RC506
 AK11218

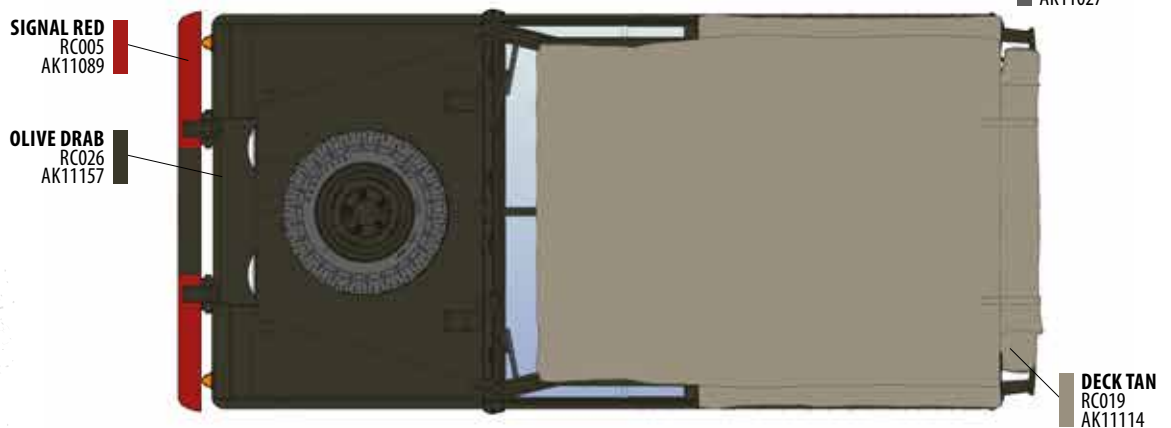
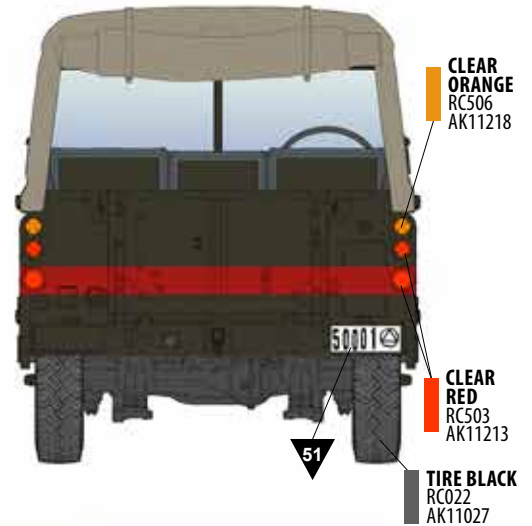
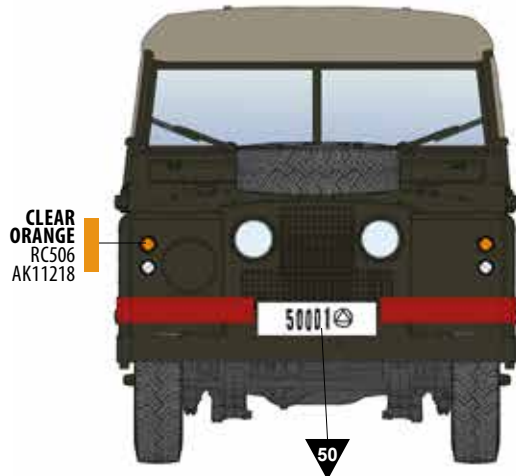
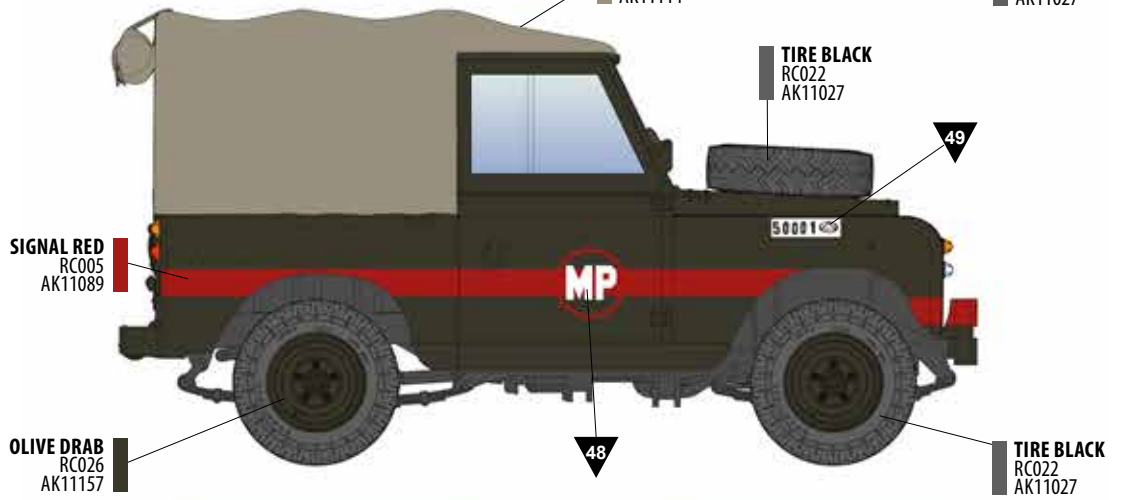
CLEAR RED
 RC503
 AK11213

TIRE BLACK
 RC022
 AK11027

Recommended finishing products

Productos recomendados para el acabado

- **Overall wash | Lavado general**
 AK045 Dark Brown Wash
- **Rust | Óxido**
 AK046 Light Rust Wash
- **Dust | Polvo**
 AK4062 Light Dust Deposit
- **Mud | Barro**
 AK016 Fresh Mud
- **Streaking effects | Efectos de escurrido**
 AK024 Dark Streaking Grime
- **Oil | Aceite**
 AK084 Engine Oil
- **Fuel | Combustible**
 AK025 Fuel Stains



FJ43 SUV with hard top

AK

AK35001

SCALE MODEL KIT



1/35 SCALE

FJ43 PICKUP with DShKM

AK

AK35002

SCALE MODEL KIT



1/35 SCALE

AK MODEL KITS

UNIMOG S 404 Europe & Africa

AK

AK35505

SCALE MODEL KIT



1/35 SCALE

UNIMOG S 404 Middle East

AK

AK35506

SCALE MODEL KIT



1/35 SCALE

INFANTRY SUPPORT WEAPONS DShKM & SPG-9

AK

AK35005

SCALE MODEL KIT



1/35 SCALE

IDF ACCESSORIES

AK

AK35006

SCALE MODEL KIT



1/35 SCALE

PHOTOGRAPHERS different eras

AK

AK35015

SCALE MODEL KIT



1/35 SCALE

CHILDREN SET1: BOYS

AK

AK35016

SCALE MODEL KIT



1/35 SCALE

AK

AK-INTERACTIVE.COM