

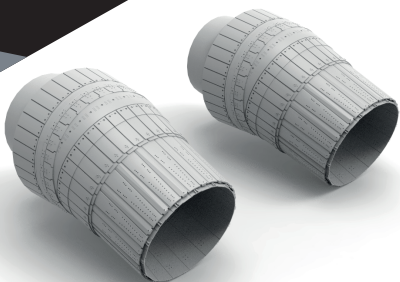
# №48577

★  
TEMP MODELS

СОПЛА РЕАКТИВНОГО  
ДВИГАТЕЛЯ АЛ-31Ф1

## СУ-57

МАСШТАБ  
1:48

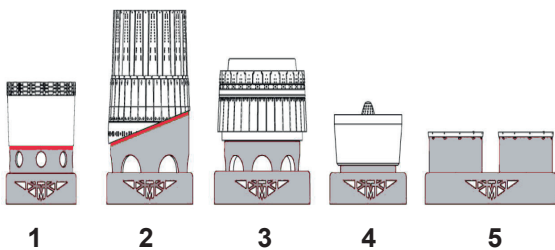


Highly detailed exhaust nozzels set  
(suitable for SU-57 Zvezda model kit)

To attach resin parts use cyanoacrylate glue. Для склеивания деталей использовать цианоакрилатный клей

# 1

### Удаление литевых блоков / removing casting blocks



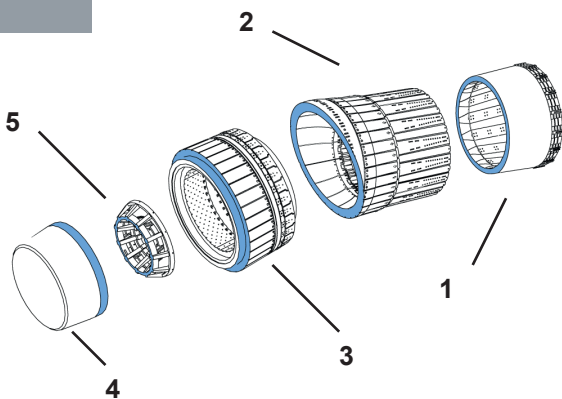
remove / удалить

to glue / приклеить

sanding / шлифовать

# 2

### Сборка / assembling



# 3

### Сборка / assembling

