

7402
1/72

**B5N2 Kate
Cockpit Set
for Airfix kit**



Visit our official website and e-shop at
www.cmkkits.com

Polyurethane parts PUR

1 2 3 4 5 6 7 8 9 10 11 12 13 14 15 15 15 16 17 18 19 20 21 22 23

Fólie / Film

1x PUR 15 je náhradní
1x PUR 15 spare parts

Díly ohnuté popř. pokroucené vlivem teplotních změn a stárnutí materiálu, mohou být narovnány do požadovaného tvaru pomocí proudu teplé vody nebo vzduchu (fén na vlasy). Různé drátky a tyčinky nejsou přiloženy. K lepení použijte kyanoakrylátové lepidlo. Kontaktní plochy doporučujeme před lepením odmastit.

Parts slightly distorted and bended owing to temperature changes or due to material ageing can be straightened to requested shape by hot water or hot air jet (hair dryer). Wires and rods not included. For best results gluing use cyanoacrylate glue. Contact areas ungrease is recommended before gluing

BARVY / COLOURS	HUMBROL
(A) Gunmetal / Dělovina	53
(B) Černá / Black	85
(C) Interiérová modrá / Interior blue	52

OSTATNÍ SETY CMK 1/72 / OTHER 1/72 CMK SETS

7392 J2M3 Raiden - Cockpit set for Hasegawa kit
7394 J2M3 Raiden - Control surface set for Hasegawa kit
7395 J2M3 Raiden - Wing flap set for Hasegawa kit
7396 J2M3 Raiden - Undercarriage set for Hasegawa kit
Q72 305 J2M3 Raiden - Seat with belts for Hasegawa kit

1. Úprava dílů modelu / Adjustment of kit parts

Odstranit / Remove

Kit part

2. Sestavení přístrojové desky / Assembly of instrument panel

Odstranit / Remove

Odstranit / Remove

Fólie / Film

PUR 16

3. Sestavení přepážky / Assembly of cockpit bulkhead

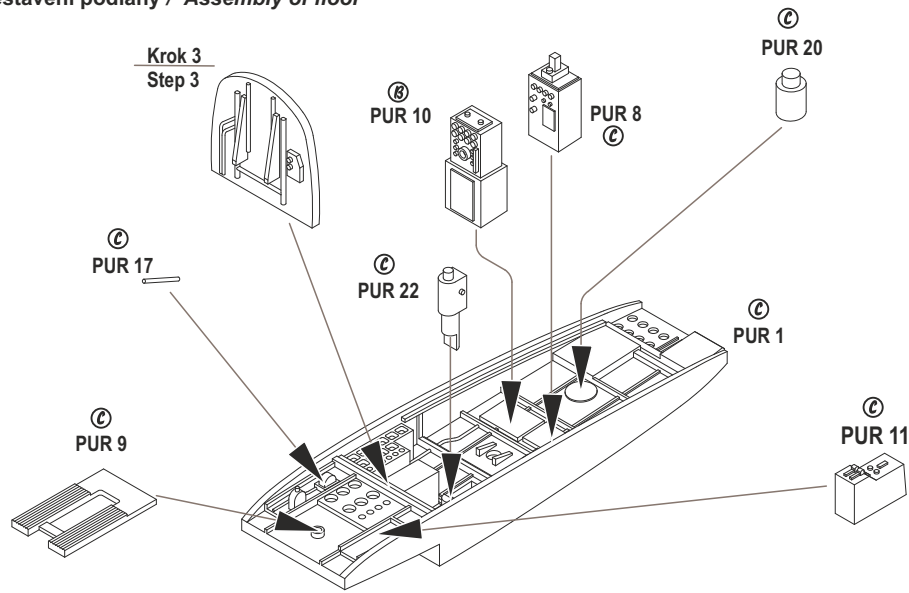
PUR 7 (C)

Fólie / Film

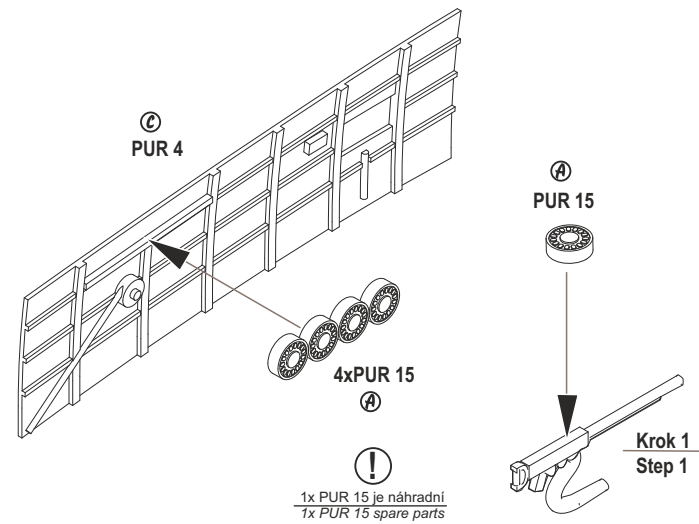
PUR 19 (B)

PUR 21 (C)

4. Sestavení podlahy / Assembly of floor



5. Montáž zásobníků ke kulometu / Attachment of ammo drums



6. Dokončení kokpitu / Final assembly of cockpit

