



1:24 Hawker Hurricane Mk.I

A14002V SCALE MODEL CONSTRUCTION KIT

EN Operational on all fronts during the Second World War, the Hawker Hurricane came to be regarded as one of the most rugged and reliable fighter and ground-attack aircraft in RAF service, but undoubtedly it was its defensive role during the Battle of Britain in 1940 that forged its distinct niche in aviation history. Designed by Sydney Camm to Air Ministry Spec. F.36/34 for a new monoplane fighter for the RAF, the Hurricane prototype powered by a Rolls-Royce P.V.12 engine, later named Merlin, made its first flight on 6 November 1935, in the hands of test pilot George Bulman. Handling trials at Martlesham Heath followed and resulted in a production order of 600 aircraft, the first of these entering service with 111 Sqn. at Northolt in December 1937. The original fabric-covered wings gave way to the metal stressed-skin type in 1939, the Merlin III replacing the earlier Merlin II and the fixed-pitch two blade Watts propeller being changed to the two-pitch D.H. type and later still to the Rotol constant speed. At the outbreak of war on 3 September 1939, the RAF possessed 19 Hurricane squadrons and the type saw action in France and Norway. During the Battle of Britain between 10 July and 31 October 1940, the average strength of Fighter Command was 1,326 Hurricanes compared with 957 Spitfires and it was on 17 August that a Hurricane pilot, Flt. Lt. J.B. Nicholson, gained Fighter Command's only V.C. of the war when he shot down an Me/Bf 110 from his blazing aircraft. It was the rugged Hurricane that downed the majority of the

FR En service sur tous les fronts pendant la Seconde Guerre mondiale, le Hawker Hurricane acquit progressivement la réputation d'être l'un des chasseurs et appareils d'attaque au sol les plus solides et fiables de la R.A.F. Mais ce fut, sans aucun doute, son rôle défensif lors de la bataille d'Angleterre en 1940 qui lui créa une place à part dans l'histoire de l'aviation. Le prototype du Hurricane, conçu par Sydney Camm pour répondre aux spécifications F.36/34 émises par le ministère de l'Air pour un nouveau chasseur monoplane destiné à la RAF, était équipé d'un moteur Rolls-Royce P.V. 12 appelé plus tard Merlin et effectua son premier vol le 6 novembre 1935 avec le pilote d'essai George Bulman. Après les essais de manoeuvrabilité effectués à Martlesham Heath, une commande fut passée pour la construction de 600 appareils dont les premiers entrèrent en service au sein de l'escadron 111 basé à Northolt en décembre 1937. Les ailes entoilées à l'origine furent remplacées par des ailes recouvertes de métal en 1939 ; le moteur Merlin III remplaça le premier Merlin II et l'hélice Watts à deux pales à pas fixe fut remplacée par l'hélice DH à deux pas et enfin par le Rotol à vitesse constante. Au début de la guerre, le 3 septembre 1939, la R.A.F. possédait 19 escadrons de Hurricane dont certains furent utilisés en France et en Norvège. Pendant la bataille d'Angleterre, entre le 10 juillet et le 31 octobre 1940, la moyenne des forces de la chasse britannique fut de 1.326 Hurricane contre 957 Spitfire. Ce fut le 17 août qu'un pilote de Hurricane, le capitaine J.B. Nicholson se vit décerner la Croix de Victoria, la seule attribuée par le Fighter Command pendant la guerre, lorsqu'avec son avion en feu, il abattit un Me/Bf 110. Pendant la bataille d'Angleterre,

DE An allen Fronten des Zweiten Weltkrieges im Einsatz, erwies sich die Hurricane als eines der robustesten und zuverlässigsten Kampf- und Bodenangriffsflugzeuge, die jemals von der RAF eingesetzt wurden. Mit der defensiven Funktion, die das Flugzeug in der Luftschlacht um England 1940 so erfolgreich ausgeführt hatte, hat es seither einen hervorragenden, eigenständigen Platz in der Geschichte der Luftfahrt eingenommen. Von Sydney Camm nach der vom Air Ministry ausgegebenen Spezifikation F36/34 für einen als Eindecker konzipierten Jäger für die RAF entworfen, war der Prototyp durch einen Rolls-Royce P.V.12 Motor angetrieben, der später den Namen Merlin erhielt, und absolvierte seinen ersten Flug am 6. November 1935 mit dem Testpiloten George Bulman am Steuer. Die folgenden erfolgreichen Tests in Martlesham Heath führten schnell zum ersten Serienauftrag von 600 Maschinen, deren erste Maschinen von der 111. Jagdstaffel der RAF in Northolt noch im Dezember 1937 in Dienst gestellt wurde. Die anfangs stoffbespannten Flügel wurden ab 1939 durch metallbeplankte Tragflächen ersetzt. Dem Merlin II Motor folgte bald der Merlin III, und anstelle des ersten Zweiblatt-Festpropellers vom Typ Watts kam der Zweiblattpropeller mit Zweistufenverstellung von De Havilland, schließlich aber der stufenlos regelbare Dreiblatt-Metallpropeller von Rotol zum Einbau. Bei Kriegsausbruch am 3. September 1939 verfügte die RAF über 19 mit Hurricanes ausgerüstete Staffeln, von denen einige bereits in Frankreich und Norwegen zum Einsatz kamen. Während der Luftschlacht um England vom 10. Juli bis 31. Oktober 1940 standen dem Fighter Command der RAF durchschnittlich 1326 Hurricanes im Vergleich mit 957 Spitfires zur Verfügung. Der einzige Inhaber des V.C. (Victoria-Cross) aus dem Bereich des Fighter Command, Flt. Lt. J. B. Nicholson, schoss am 17. August mit seiner Hurricane eine Me/Bf 110 aus seiner flammenumhüllten Maschine ab. Der

Luftwaffe in the Battle of Britain, focusing mainly on the bombers, while the Spitfire engaged the Luftwaffe's fighters. As well as operating over Southern England, the Hurricane found fame operating from such diverse theatres as the Eastern Front under Lend Lease agreement, the Western Desert and the jungles of the Far East. It was also supplied to numerous other air arms, from the Russian Air Force to the small air arm of the Republic of Ireland. However, it is as a defender of freedom during the Battle of Britain that the Hurricane is most fondly remembered, and it is this that has cemented its place in aviation history.

Specification

Maximum Speed: 324 mph (520 km/h)

Range: 505 miles (810 km)

Wingspan: 40 ft 0 in (12.20 m)

Length: 31 ft 4 in (9.55 m)

Armament: 8 x .303 machine guns

ce fut le fiable et robuste Hurricane qui abattit la plupart des avions de la Luftwaffe, se concentrant sur les bombardiers tandis que le Spitfire fit face aux chasseurs. En plus de ses opérations au-dessus du sud de l'Angleterre, le Hurricane acquit sa renommée en service opérationnel dans des théâtres différents tels que le front de l'Est par le biais du programme Prêt-Bail, le désert de l'Ouest et les jungles de l'Extrême-Orient. Il fut fourni à de nombreuses forces aériennes, y compris l'armée de l'air russe et celle de la République d'Irlande. Cependant, on se souvient du Hurricane avec nostalgie principalement pour son rôle de défenseur de la liberté lors de la bataille d'Angleterre, un rôle qui a consolidé sa position dans le panthéon de l'aviation.

Spécification:

Vitesse maximale: 520 km/h

Autonomie: 810 km

Envergure: 12,20 m

Longueur: 9,55 m

Armement: huit mitrailleuses de 7,7 mm

so robusten Hurricane ist auch die Mehrzahl der Abschüsse von Flugzeugen der Luftwaffe in der Luftschlacht um England zuzuschreiben, wobei vor allem Bombenflugzeuge ins Visier genommen wurden, während die Spitfire vor allem die Jäger der Luftwaffe angriff. Von ihren Einsätzen über Südengland abgesehen, machte sich die Hurricane auch an so unterschiedlichen Kriegsschauplätzen wie der Ostfront unter dem Lend-Lease-Abkommen, im westlichen Wüstengebiet von Nordafrika wie auch in den Dschungeln im Fernen Osten einen Namen. Sie wurde auch an zahlreiche andere Luftstreitkräfte geliefert – von den mächtigen sowjetischen Streitkräften bis zu den kleinen Einheiten der Republik Irland. Ihren besonderen Ruf verdankt die Hurricane jedoch unzweifelhaft ihrem Beitrag zur Verteidigung der Freiheit in Großbritannien in der Luftschlacht um England, und damit hat sie ihren Platz in der Geschichte der Luftfahrt festgesetzt.

Spezifikation:

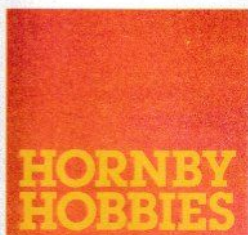
Höchstgeschwindigkeit: 520 km/h

Reichweite: 810 km

Spannweite: 12,20 m

Länge: 9,55 m

Bewaffnung: 8 MG 7,7 mm



FOR BEST RESULTS:

Surfaces to be painted should be clean – before parts are removed from the sprue, wash in warm, soapy water, rinse and dry thoroughly. Stir paints thoroughly before use.

PLEASE NOTE:

Some parts in the kit may not be required to build the model specified.



ES

El Hawker Hurricane, en servicio en todos los frentes durante la Segunda Guerra Mundial, llegó a estar considerado como uno de los aviones de combate más robustos y seguros de la RAF en el campo de batalla, pero sin lugar a dudas fue su papel defensivo durante la Batalla de Inglaterra en 1940 el que le confirió un lugar destacado en la historia de la aviación. Diseñado por Sydney Camm según las especificaciones F.36/34 del Ministerio del Aire para un nuevo monoplano de combate para la RAF, el prototipo de Hurricane impulsado por un motor P.V.12 Rolls-Royce, más tarde denominado Merlin, realizó su primer vuelo el 6 de noviembre de 1935, a los mandos del piloto de pruebas George Bulman. Después de las consiguientes pruebas de maniobrabilidad en Martlesham Heath se ordenó la fabricación de 600 aparatos, los primeros de los cuales entraron en servicio con el 111 Escuadrón en Northolt en diciembre de 1937. Las alas iniciales recubiertas de tejido fueron reemplazadas por otras completamente metálicas en 1939, el Merlin III reemplazó al primer Merlin II y la hélice Watts de dos paletas y paso fijo fue sustituida por el modelo D.H. de dos pasos, que sería reemplazado a su vez por la Rotol de velocidad constante. Al estallar la guerra el 3 de septiembre de 1939, la RAF contaba con 19 Escuadrones Hurricane que entraron en acción en Francia y Noruega. Durante la Batalla de la Gran Bretaña entre julio y el 31 de octubre de 1940, el Comando de Combate contaba con un promedio de 1.326 Hurricane y con 957 Spitfire, y fue el 17 de agosto cuando un piloto de Hurricane, el teniente de vuelo J.B. Nicholson fue condecorado con la única Cruz de la Victoria que se otorgara al Comando de Combate durante la guerra al derribar un Me/Bf 110 desde su avión en llamas. El robusto Hurricane fue el avión que derribó la mayoría de los bombarderos de la

Luftwaffe durante la Batalla de Inglaterra, mientras los Spitfire se encargaban de los cazas. Además del sur de Inglaterra, el Hurricane participó con gran éxito en entornos tan diferentes como el frente oriental, mediante un acuerdo de préstamo y arriendo, el desierto occidental africano y las selvas de extremo oriente. También se suministró a distintos ejércitos extranjeros, desde las Fuerzas Aéreas Rusas hasta la reducida sección aérea del ejército de la República de Irlanda. Sin embargo, el Hurricane se recordará ante todo como defensor de la libertad durante la Batalla de Inglaterra, la acción que grabó su nombre en la historia de la aviación.

Especificación:

Velocidad máxima: 520 km/h
Autonomía: 810 km
Envergadura: 12,20 m
Longitud: 9,55 m
Armamento: 8 ametralladoras de 7,7mm

SE

Hawker Hurricane var aktiv på alla fronter under andra världskriget och hon visade sig vara ett av RAF:s mest robusta och pålitliga jakt- och bombplan, men det var hennes defensiva roll under Slaget om Storbritannien som gick till luftfartshistorien. Hon konstruerades av Sydney Camm enligt flygdepartementets specifikation F.36134 för ett nytt endäckigt jaktplan för RAF. Prototypen för Hurricane drevs av en Rolls-Royce P.V.12-motor som senare kallades Merlin, och hon gjorde sin första flygturen den 6 november 1935 med testpilot George Bulman. Vidare testflygningar vid Martlesham Heath resulterade i en tillverkning av 600 plan, varav de första sattes i tjänst vid division 111 i Northolt i december 1937. De ursprungliga tyglädda vingarna byttes ut mot en skalkonstruktion av metall år 1939, Merlin III ersatte den tidigare Merlin II och den tvåbladiga Watts-propellen med fixerad bladvinkel byttes ut mot en tvåstegspropeller av D.H.-typ, som senare ersattes av en Rotol med konstant hastighet. Vid krigsutbrottet den 3 september 1939 hade RAF 19 Hurricane-divisioner som snart sattes in i strid över Frankrike och Norge. Under slaget om Storbritannien från den 10 juli till den 31 oktober 1940 förfogade jaktflyget över 1 326 Hurricane-plan och 957 Spitfire-plan, och det var en Hurricane-pilot, kapten J.B. Nicholson, som erhöll jaktflygets enda Victoria Cross som utdelades efter kriget, för nedskjutningen av en Messerschmitt Bf 110 från sitt brinnande plan. Det var det tilliga Hurricane-plan som sköt ner majoriteten av Luftwaffeplan under Slaget om Storbritannien, framför allt bombplanen. Spitfire tog sig en Luftwaffes jaktplan. Bortsett från dess

operationer över södra England hyrdes Hurricane även ut som stridsplan över den östra fronten, och användes även över den västra öknen och Fjärran österns djungler. Det levererades även till en lång rad andra flygvapen från Ryssland till Irland. Det är dock i rollen som försvarare av friheten under Slaget om Storbritannien som Hurricane är mest ihågkommet och huvudanledningen till att det har intagit en central plats i flyghistorien.

Spekifikation:

Maximal hastighet: 520 km/h
Räckvidd: 810 km
Spännvidd: 12,20 m
Längd: 9,55 m
Bestyckning: 8 st. 0,303-kulsprutor

ASSEMBLY INSTRUCTIONS

EN Study drawings and practise assembly before cementing parts together. Carefully scrape paint from cementing surfaces. All parts are numbered. Paint small parts before assembly. To apply decals cut sheet as required, dip in warm water for a few seconds, slide off backing into position shown. Use in conjunction with box artwork. Not appropriate for children under 36 months of age, due to the presence of small detachable parts.

SV Studera bilderna noggrant och sätt ihop delarna innan du limmar ihop dem. Skrapa försiktigt bort färg från limmade delar. Alla delarna är numrerade. Måla smådelarna före hopsättning. Sätt fast dekalerna genom att klippa arket, doppa i varmt vatten några sekunder och låta baksidan glida på plats som bilden visar. Använd enligt bildanvisningarna på kartongen. Rekommenderas ej för barn under 3 år. Innehåller löstagbara smådelar.

PT Estudiar atentamente os desenhos e experimentar a montagem. Raspas cuidadosamente as superfícies de modo a eliminar pintura antes de colar. Todas as peças estão numeradas. Pintar as pequenas peças antes de colar. Para aplicar as decalcomanias, cortar as folhas e mergulhar em água morna por alguns segundos, depois deslizar e aplicar no respectivo lugar, como indicado nas ilustrações da caixa. Não convém a uma criança de menos de 36 meses devido à presença de pequenos elementos destacáveis.

FR Étudier attentivement les dessins et simuler l'assemblage avant de coller les pièces. Gratter soigneusement toute peinture sur les surfaces à coller. Toutes les pièces sont numérotées. Peindre les petites pièces avant l'assemblage. Pour coller les décalcomanies, découper le motif, le plonger quelques secondes dans de l'eau chaude puis le poser à l'endroit indiqué en décollant le support papier. Utiliser conjointement avec les illustrations sur la boîte. Ne convient pas aux enfants de moins de 36 mois - présence de petits éléments détachables.

NL Tekeningen bestuderen en delen in elkaar zetten alvorens deze te lijmen. Lak voorzichtig van limvlakken afschrapen. Alle delen zijn genummerd. Kleine delen vóór montage verven. Voor aanbrengen van stickers, gewenste stickers uit het vel knippen, een paar seconden in warm water dompelen en dan van het schutblad af op afgebeelde plaats schuiven. Hierbij afbeelding op doos raadplegen. Niet geschikt voor kinderen onder 3 jaar, omdat kleine deeltjes gemakkelijk kunnen losraken.

EL Μελετήστε προσεκτικά τα σχέδια και συναρμολογήστε για πρώτη φορά τα κομμάτια χωρίς να τα συγκολλήσετε. Αφαιρέσετε επιμελώς την πλαστική βαφή από τις επιφάνειες τις οποίες θα συγκολλήσετε. Όλα τα κομμάτια είναι αριθμημένα. Χρωματίστε τα μικρά κομμάτια πριν από τη συναρμολόγηση. Για να κολλήσετε τις χαλκομανίες, κόψετε γύρω από το σχέδιο όπως απαιτείται, βυθίστε το μερικά δευτερόλεπτα σε χλιαρό νερό και μετά τοποθετήστε το στη θέση που υποδεικνύεται, αφαιρώντας τη μεμβράνη που το καλύπτει. Λάβετε υπόψη σας ταυτόχρονα την εικονογράφηση του κοπιού. Ακατάλληλο για παιδιά ηλικίας κάτω των 36 μηνών λόγω ύπαρξης μικρών κομματιών που αποσπώνται.

DE Vor dem Zusammenkleben der Teile die Zeichnungen sorgfältig ansehen und die zu verklebenden Teile zur Vermeidung möglicher Fehler versuchsweise zusammenfügen. Dann an den Klebeflächen vorhandene Farbbeschichtung vor dem Zusammenkleben vorsichtig abkratzen. Alle Bestandteile sind mit Nummern versehen. Kleine Teile vor dem Zusammenbau bemalen. Abziehbilder wie gewünscht ausschneiden. Vor dem Anbringen einige Sekunden in warmes Wasser tauchen und dann vorn Trägerpapier in ihre vorgesehene Position schieben. Dabei die Abbildungen auf der Schachtel beachten. Nicht für Kinder unter 36 Monaten geeignet, da abnehmbare bzw. lose angebrachte Kleinteile enthalten sind.

PO Przed przystąpieniem do sklemania przestuduj uważnie rysunki i przecwicz składanie części. Ostrożnie zeskrub ze sklepanych powierzchni farbę. Wszystkie części są ponumerowane. Drobnie części pomaluj przed ich złożeniem. Celem przeniesienia kalkomanii wytnij ją z arkusza, zanurz na kilka sekund w letniej wodzie i zrzuń z podłoża na wymagane miejsce. Używaj w połączeniu ze wzorami na pudełku. W związku z obecnością wielu drobnych, rozbieralnych części, nieodpowiednie dla dzieci poniżej 3 lat.

FI Tutustu piirroksiin ja harjoittele kokoamista, ennen kuin liimaat osat yhteen. Raapua maali varovasti pois liimattavista pinnoilta. Kaikki osat on numeroitu. Maalaa pienet osat ennen kokoamista. Siirtokuvien kiinnittämisessä leikkaa ne arkista tarpeen mukaan. Kasta kuva lämpimään veteen muutaman sekunnin ajaksi, anna takapuolen liukua kunnalle osoitetuun kohtaan. Käytetään yhdessä laatikon kuvituksen kanssa. Ei sovelleta alle kolmivuotiaille lapsille. Pajon irrotettava pikkusuissa.

ES Estudiar los dibujos y practicar el montaje antes de pegar las piezas. Raspas cuidadosamente la pintura en las superficies de contacto antes de pegar las piezas. Todas las piezas están numeradas. Es conveniente pintar las piezas pequeñas antes de su montaje. Para aplicar las calcomanias, cortarlas de la hoja, sumergirlas en agua tibia durante unos segundos y deslizarlas a la posición indicada. Utilizar en conjunción con la ilustración de la caja. No es adecuado para niños menores de 36 meses, ya que contiene piezas pequeñas que podrían soltarse.

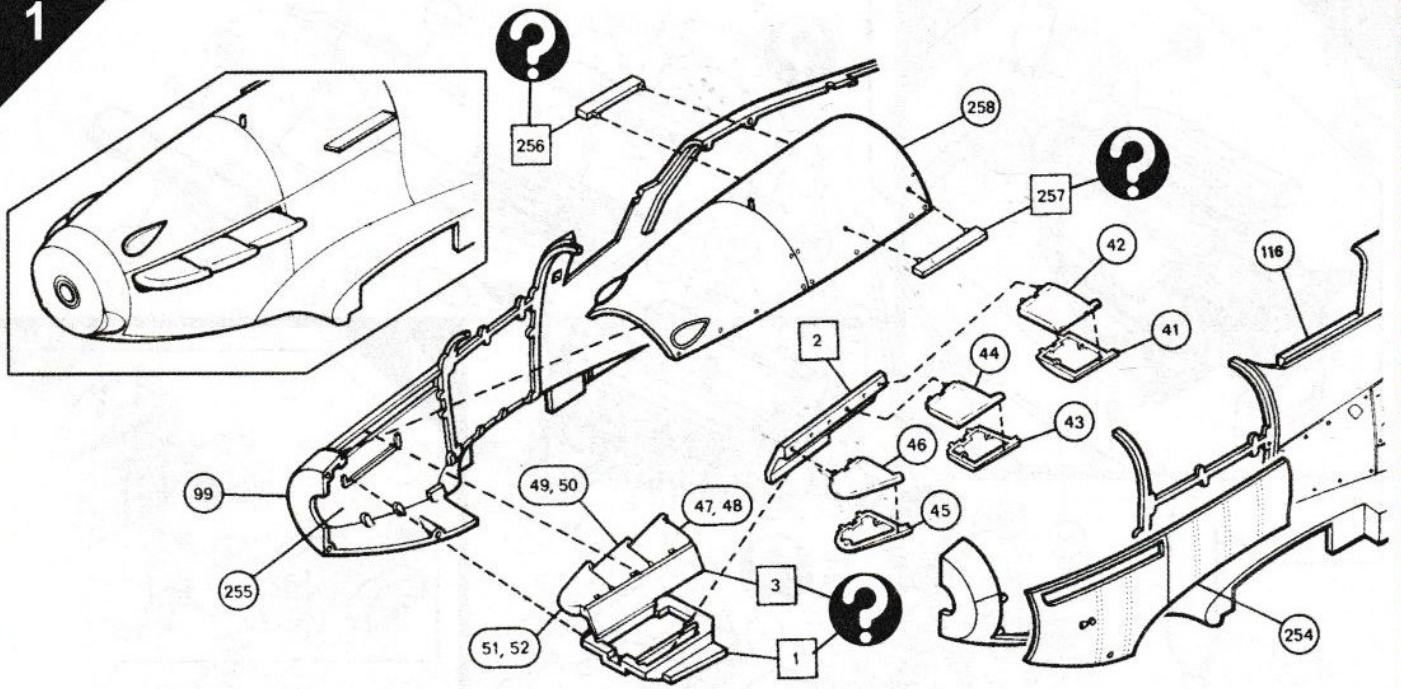
IT Studiare i disegni ed esercitarsi a montare i vari pezzi prima di fissarli con la colla. Raschiare con cura le tracce di vernice dalle superfici da incollare. Tutti i pezzi sono numerati. Verniciare i pezzi di piccole dimensioni prima di montarli. Per applicare le decalcomanie, ritagliare il foglio nel modo richiesto, immergere in acqua calda per alcuni secondi, quindi staccare la decalcomania dalla carta di supporto e posizionarla nel punto desiderato. Usare le decalcomanie come indicato nell'illustrazione riportata sulla confezione. Non adatto a bambini di età inferiore a 36 mesi per la presenza di componenti di piccole dimensioni che potrebbero staccarsi.

DA Studér tegningerne nøje og forsøg at sætte delene sammen, inden de klæbes sammen. Skrab forsigtigt malingen af de overflader, der skal klæbes sammen. Alle dele er nummererede. Små dele skal males, før de monteres. Overførselsbillederne påføres ved at klippe dem ud af arket, som påkrævet, dyppe dem i varmt vand i nogle få sekunder, hvorefter underlaget glides af i de viste positioner. Påføres ifølge illustrationerne på æsken. Ikke egnet til børn under 3 år på grund af tilstedeværelse af små aftagelige dele.

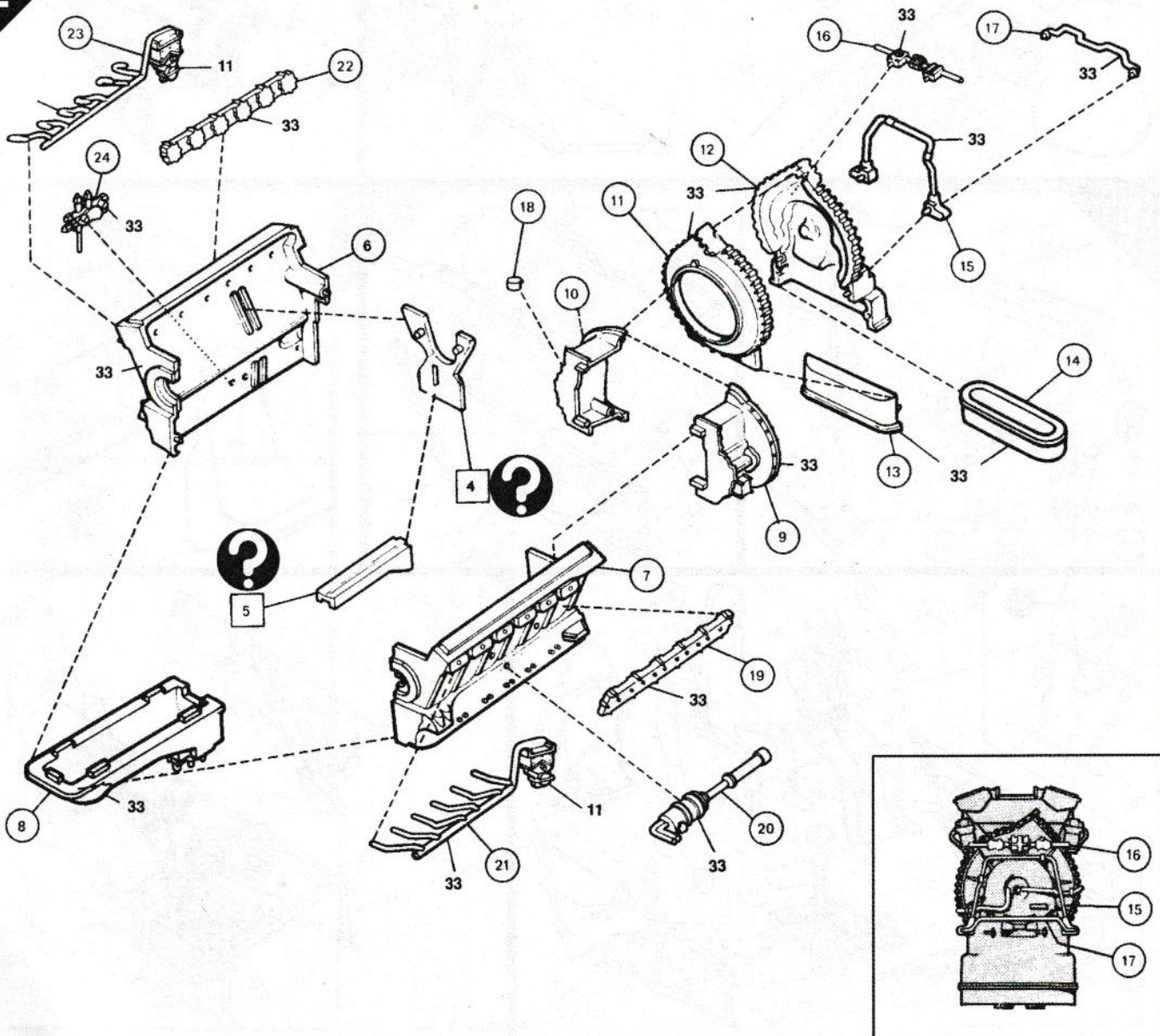
ASSEMBLY ICON INSTRUCTIONS

Assembly phase Phase de montage Montagephase Fase de montaje Monteringsfasen Fase di montaggio Montagefase Fase de montagem Monteringsfase Kokoamisvaihe Faza składowania Φάση συναρμολόγησης	Cement Coller Kleben Pegar Limma Incollare Ujimen Colar Klæbes Liimaa Kleic Συγκολλήστε	Do not cement together No pas collar Nicht kleben Nicht kleben No pegar Limma inte Non incollare Niet lijmen Nào colar Skal ikke klæbes Älä liimaa Nie kleić Μη συγκολλήσετε	Symmetrical assembly Montage symétrique Symmetrischer Aufbau Montaje simétrico Symmetrisk monterning Montaggio simmetrico Symmetrische montage Montagem simétrica Symmetrisk samling Symmetrinen asentaminen Montaż symetryczny Συμμετρική Συναρμολόγησης	Alternative part(s) provided Autre(s) pièce(s) fournies Ersatzteil(e) mitgeliefert Se incluye(n) pieza(s) alternativa(s) Alternativ(a) del(ar) ingår Uno o più componenti alternativi forniti Alternatieve onderdelen meegeleverd Peça(s) alternativa(s) fornecida(s) Alternativ(e) delle medfolger Valituohtoiset osat paikkauksessa Dostępne części zamiennie Παρέχονται εναλλακτικά κομμάτια	Repeat this operation Répéter l'opération Vorgang wiederholen Repeter la operación Upprepa åtgärden Ripetere l'operazione De verrichting herhalen Repeter a operação Manøvern gentages Toista toimenpiteä Powtórzyc operację Επανάλαβετε τη διαδικασία	
Decals Décalcomanies Abziehbild Calcomanías Dekaler Decalcomanie Stickers Decalcomania Billedoverføring Siirtokuvat Kalkomanie Χαλκομανίες	Crystal part Pièce cristal Kristallteil Pieza de cristal Kristalldel Pezzo cristallo Kristallen onderdeel Peça de cristal Kryształowyk Kristallfosa Część kryształowa Κομμάτι κρυστάλλου	Weight Lester Beschweren Lastrar Belasta Applicare un peso Vorwaren Lastrar Påfor vægt Aseta vastapaino Obciążyc balastem Επιθέστε βάρος	Remove by filing Enlever avec une lime Abfeilen Eliminar con lima Ta bort genom att fila Rimuovere con la lima Verwijderen door afvijlen Removeo limando Fiern ved at file væk Poista villaamalla Usunac przy użyciu pilnika Αφαιρέστε λιμνιώνας με λιμά	Drill or pierce Percer Durchbohren Perforar Borra Trapanare o forare Boren of doorboren Furar Gennembor Poraa tai puhkaise Wywiercić lub przedziurawić Τρυπήσιτε	Cut Découper Schneiden Cortar Skär Tagliare Snijden Cortar Skaer Leikkaa Przeciąć Κόψτε	Humbrol paint number No peinture Humbrol Humbrol-Farbummer No de pintura Humbrol Humbrol färg nummer No vernice Humbrol Humbrol-verfnummer No de pintura Humbrol Humbrol malingsnummer Humbrol-maalilin numero Nr färby Humbrol Número cromático Humbrol

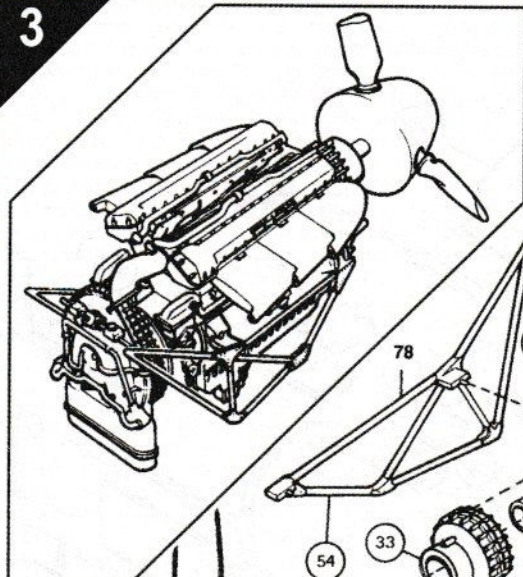
1



2

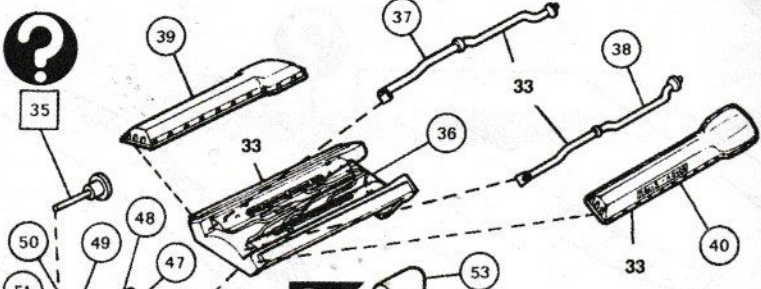


3

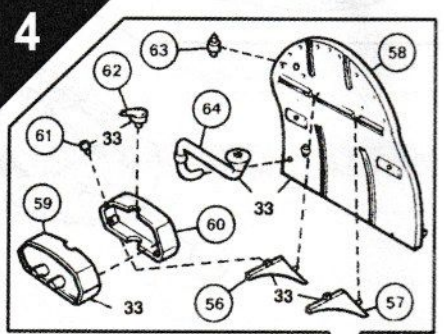


?

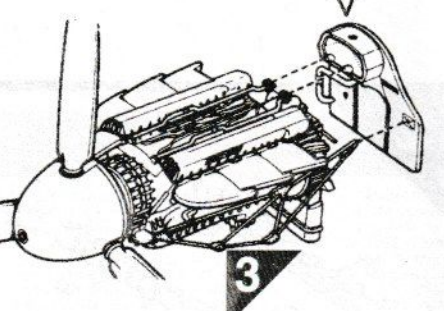
?



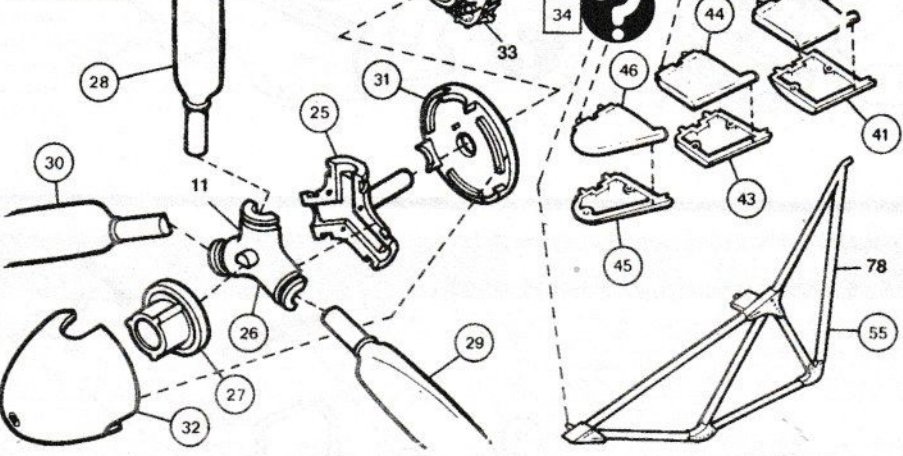
2



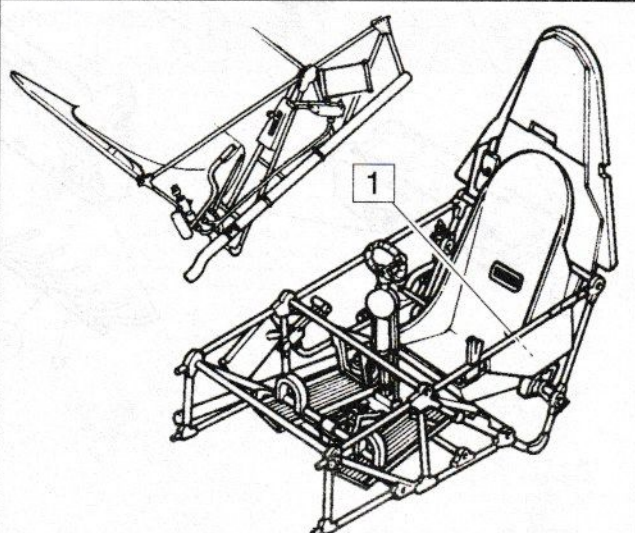
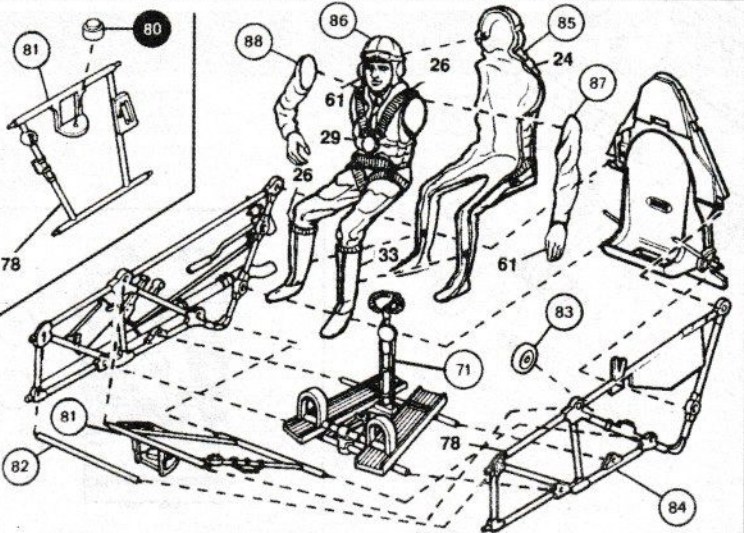
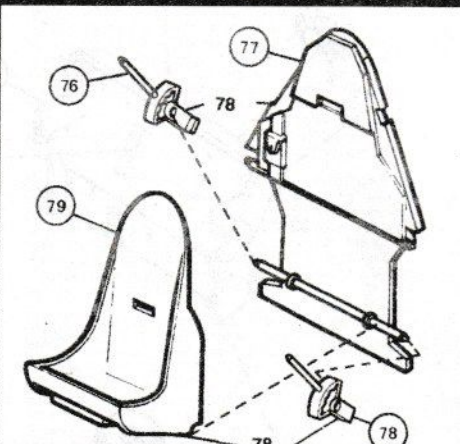
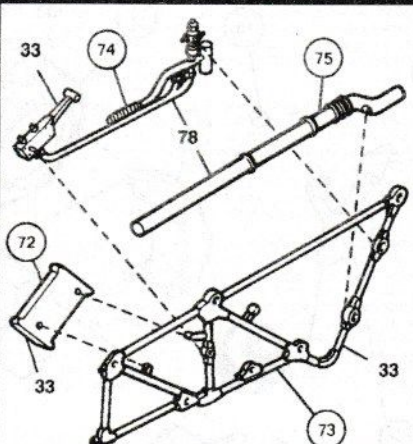
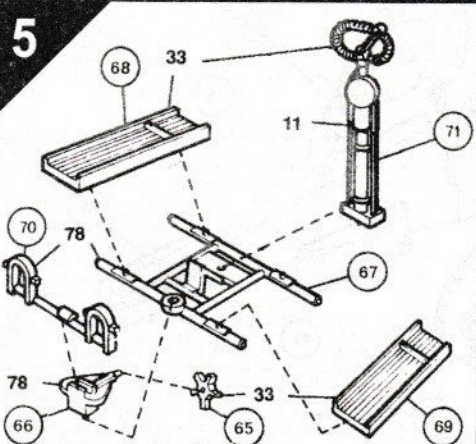
4



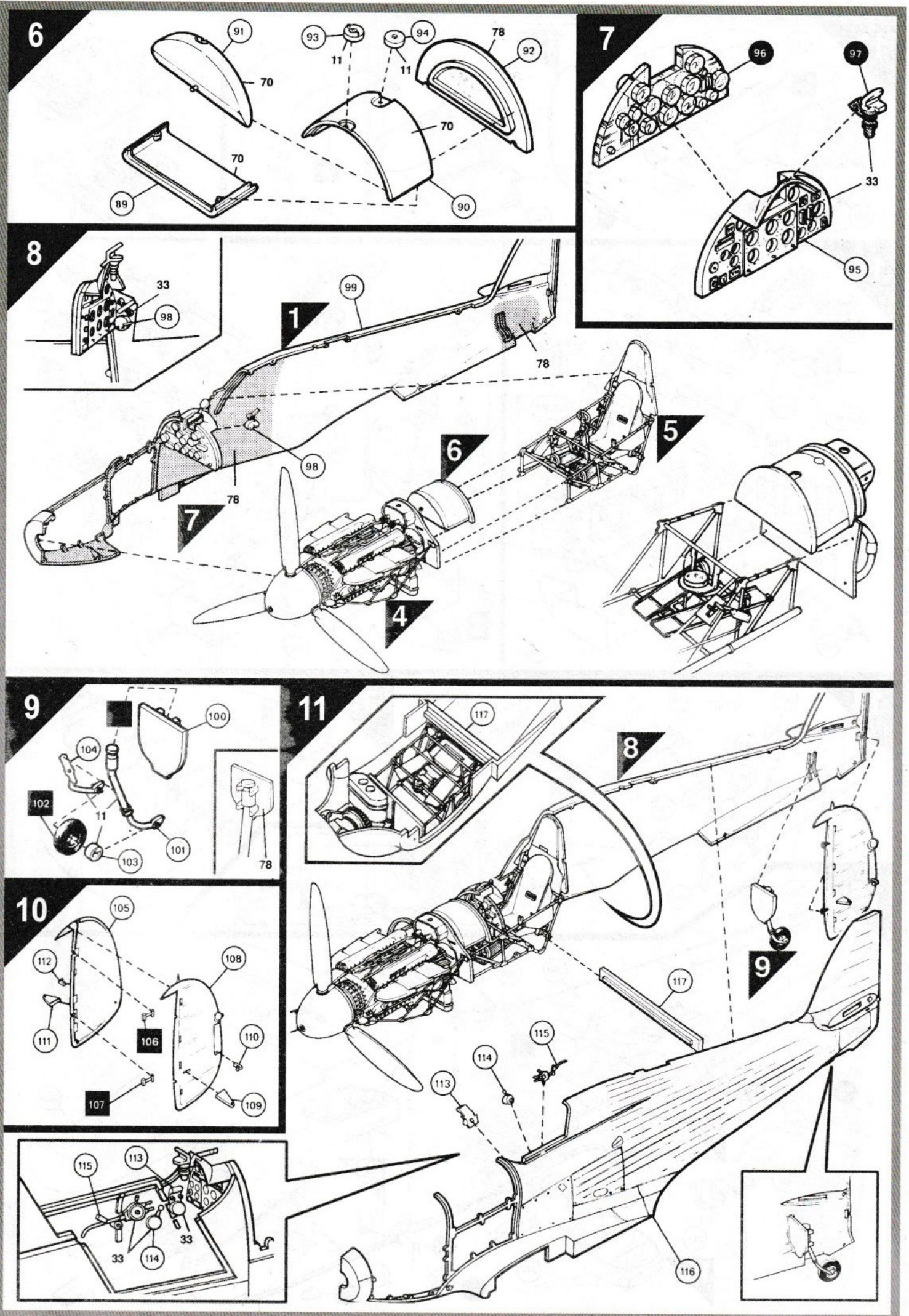
3

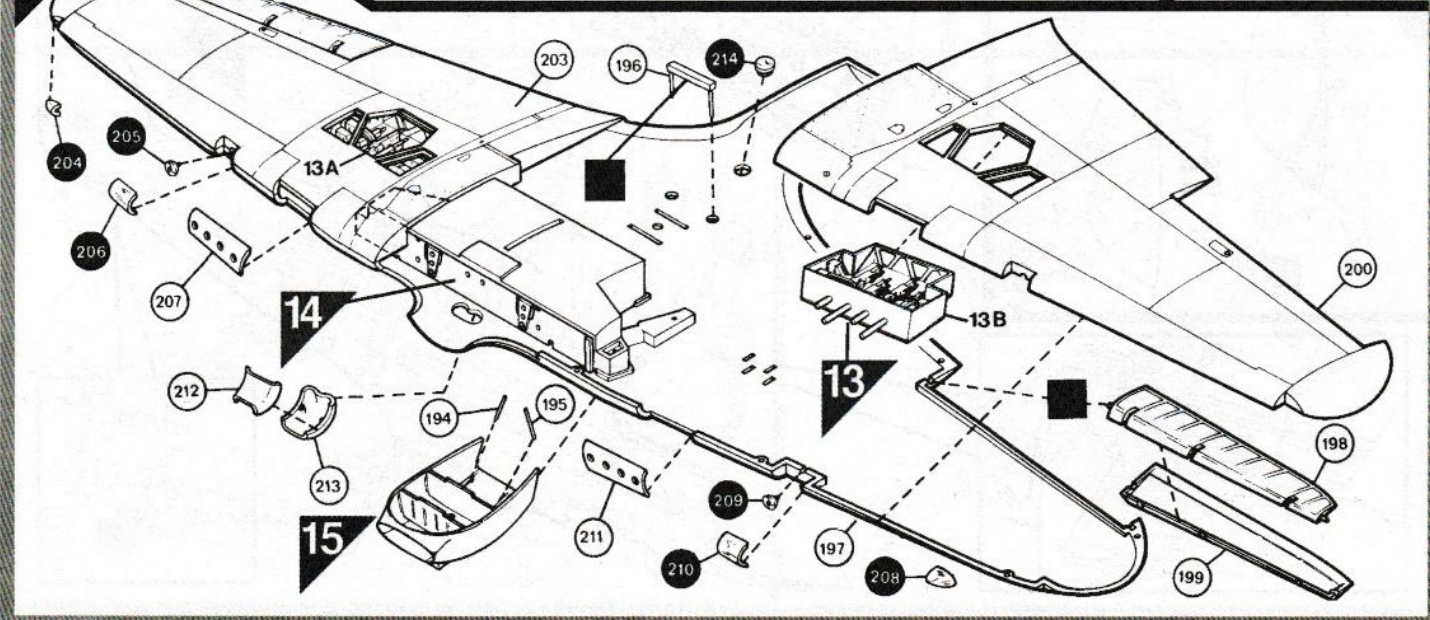
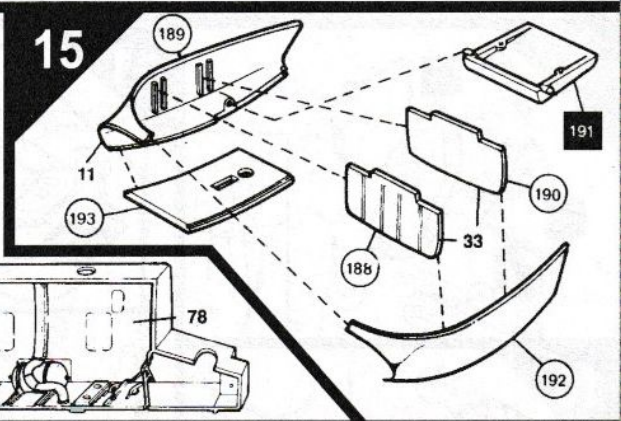
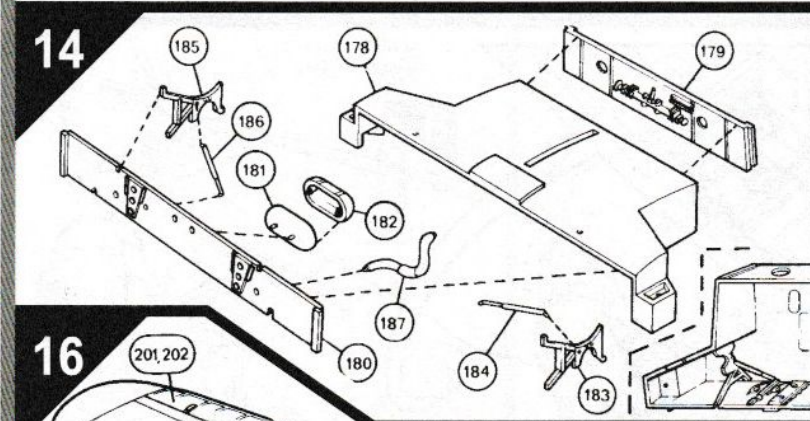
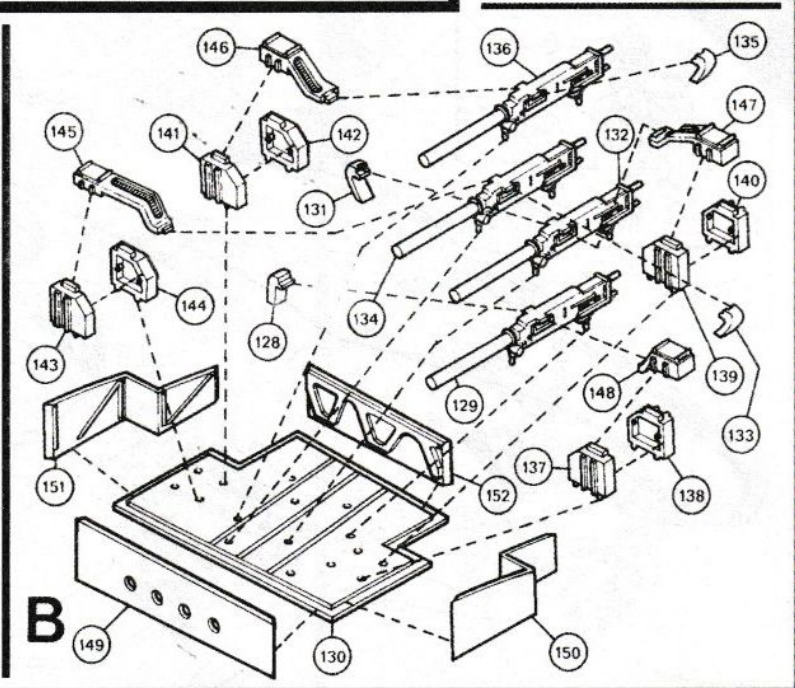
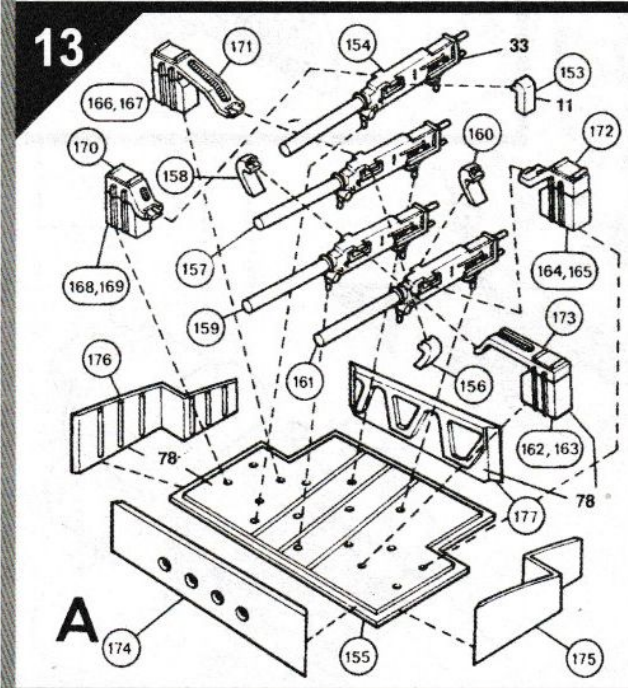
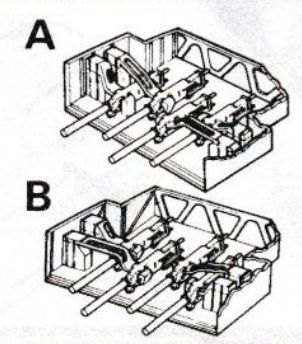
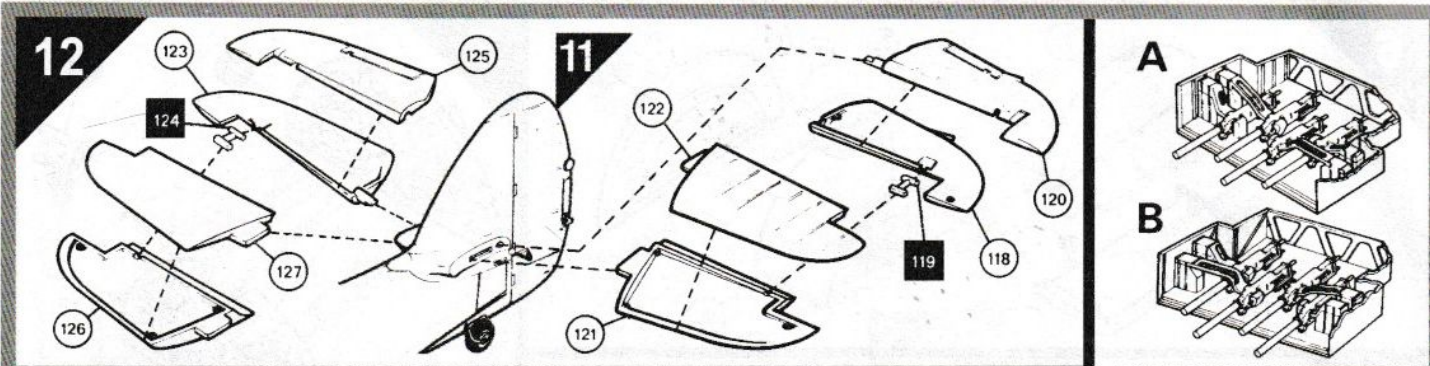


5

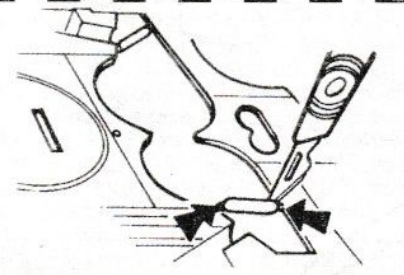
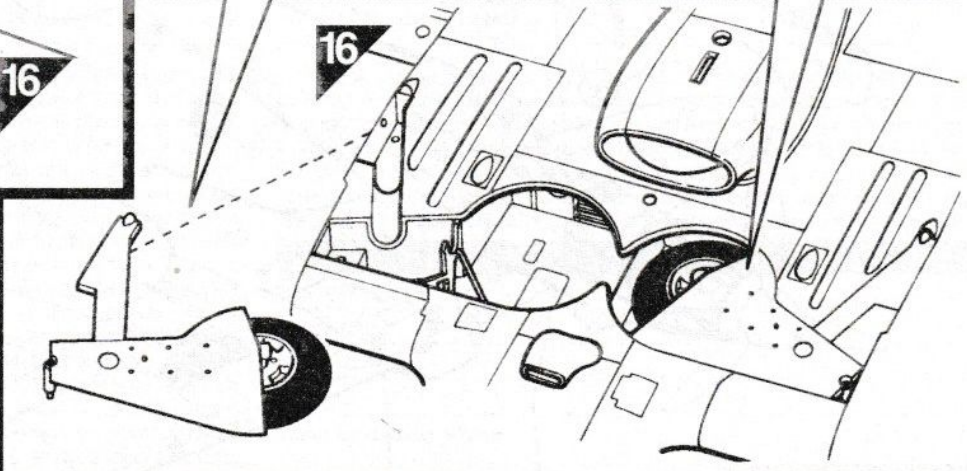
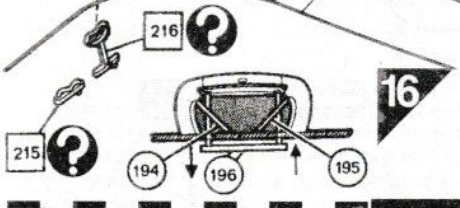
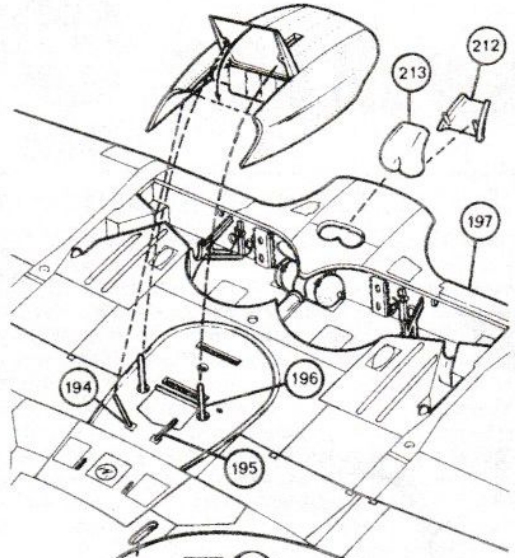
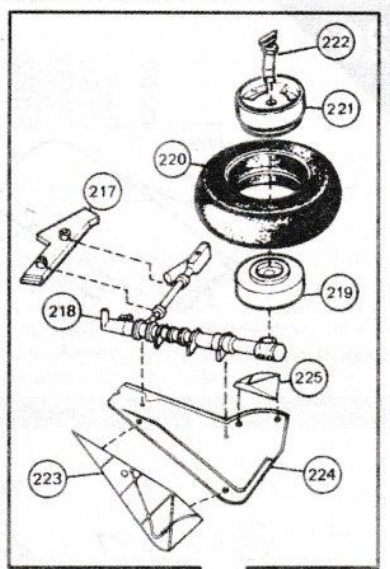
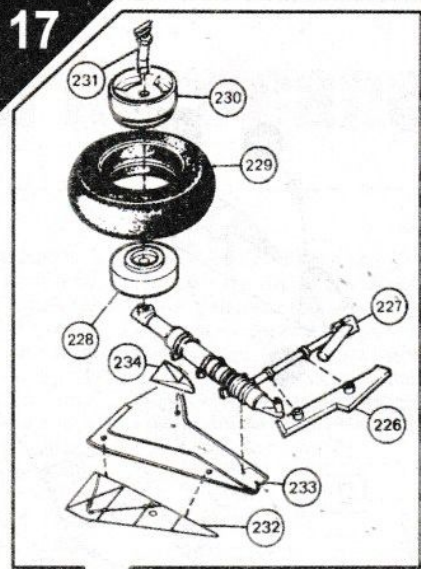


1

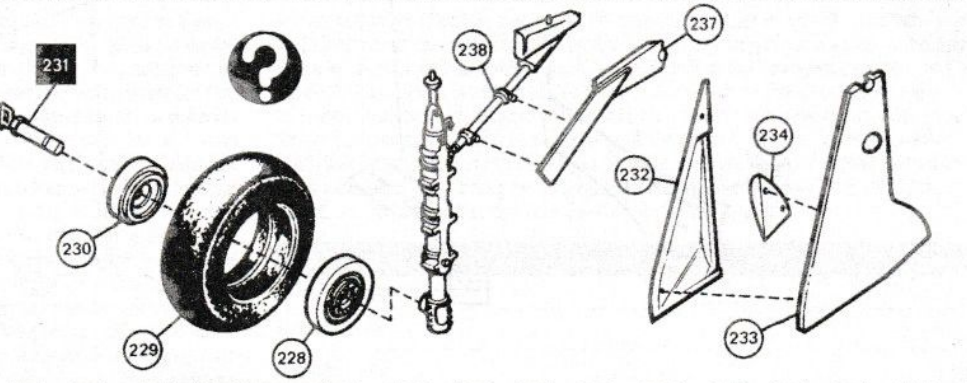
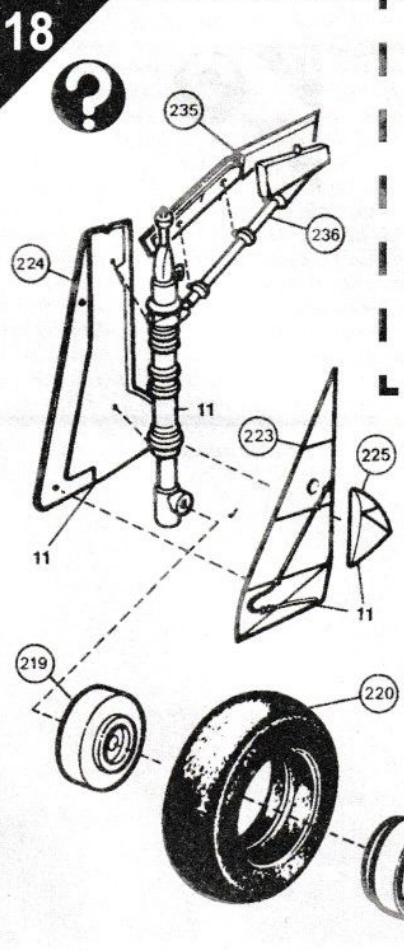




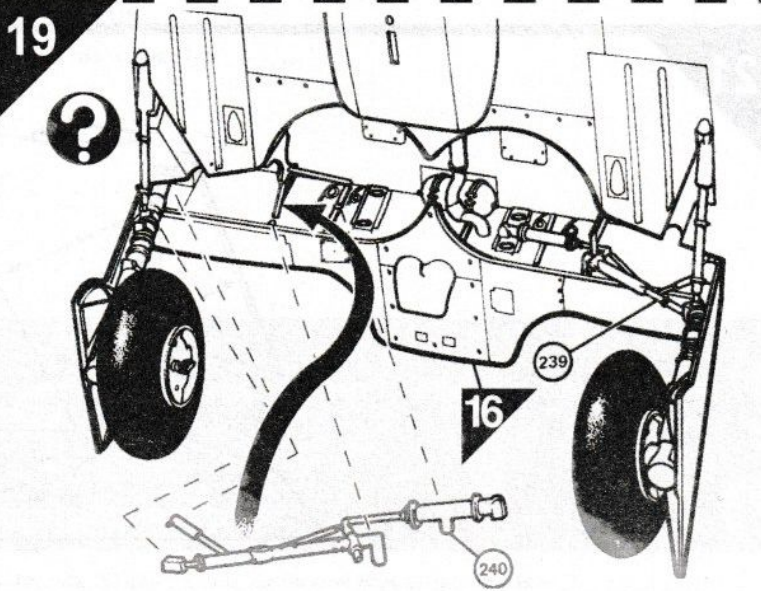
17

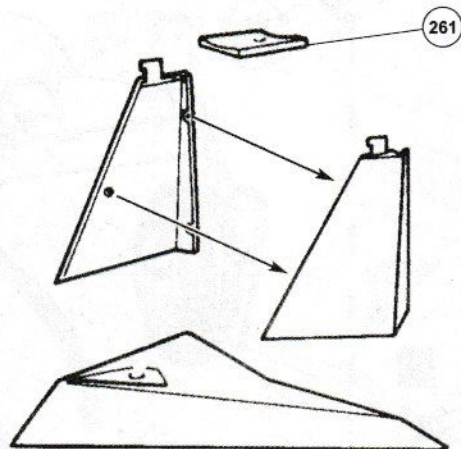
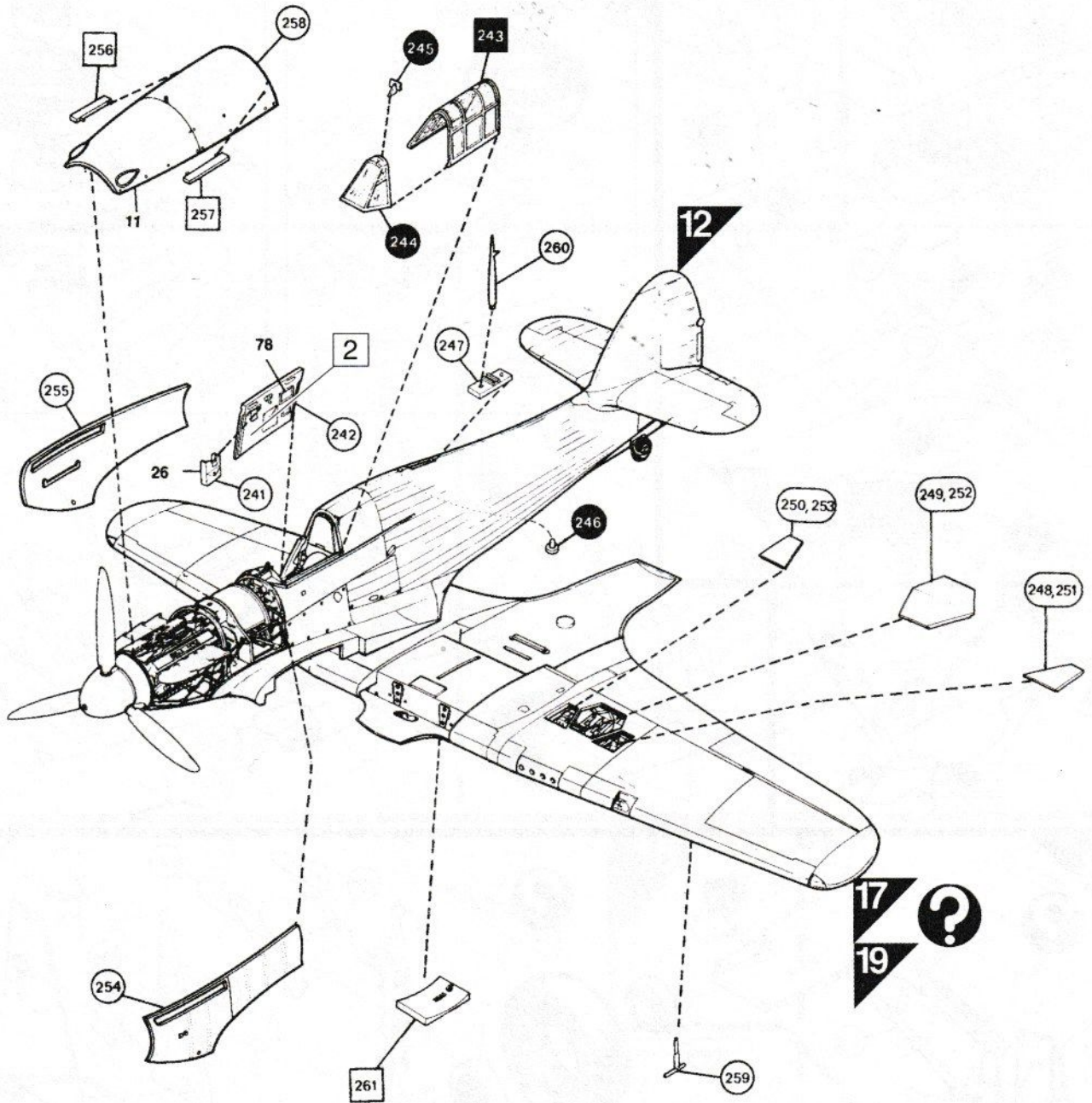


18



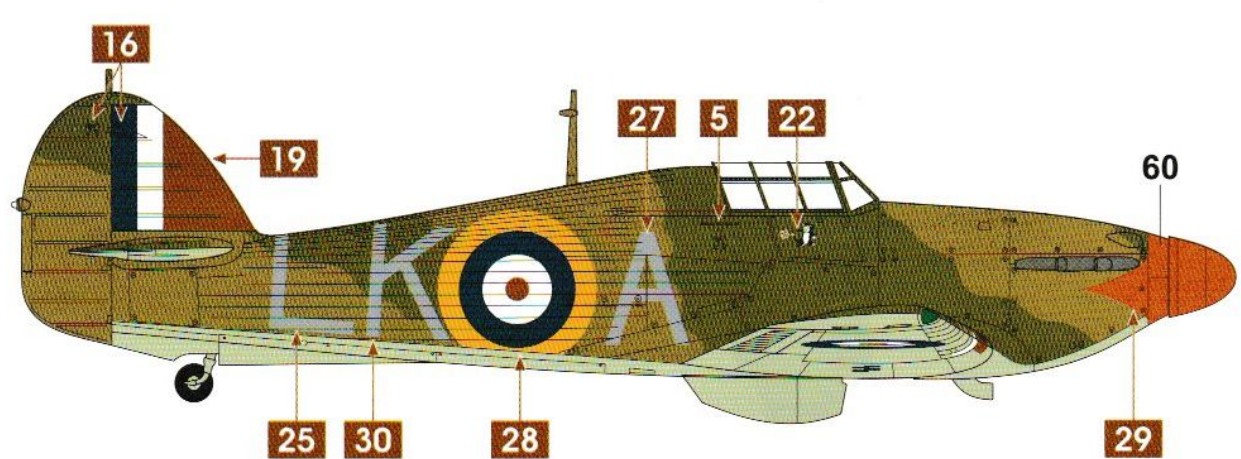
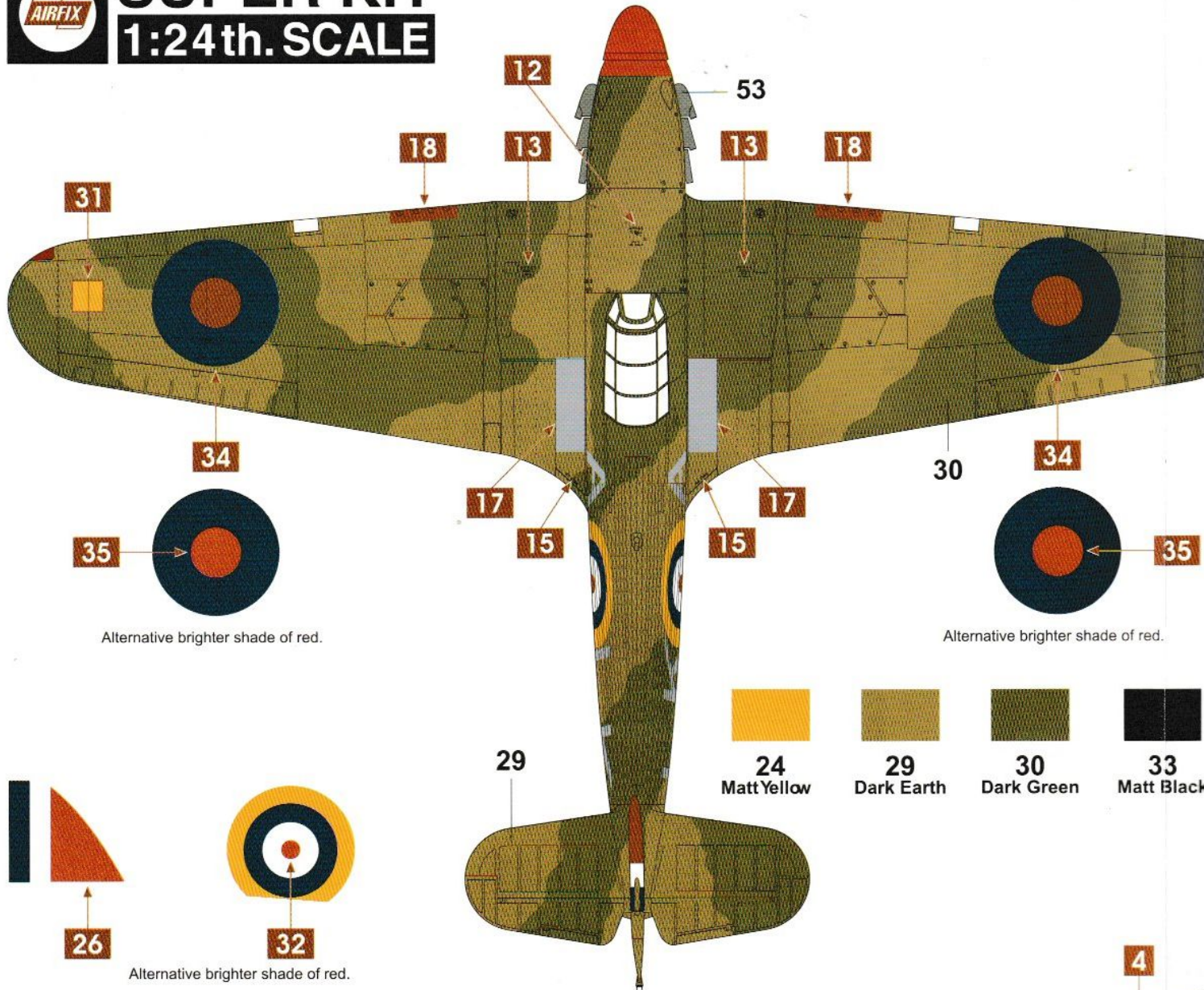
19





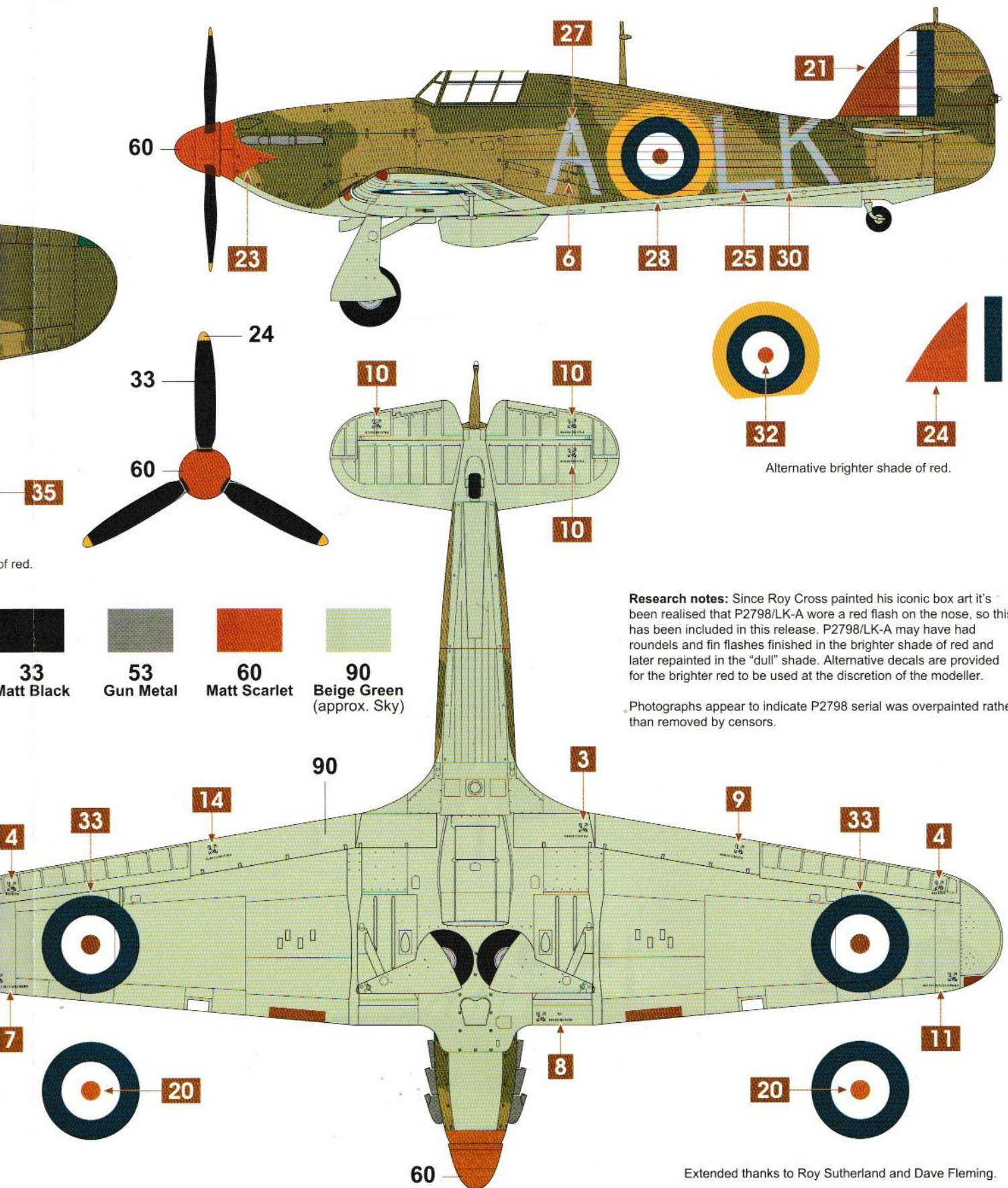
Aircraft flown by Flt. Lt. Ian Richard (Widge) Glead, M...
England, Aug...

AIRFIX **SUPER KIT**
1:24th. SCALE



Hurricane Mk.I

ed, No.87 Squadron, Royal Air Force Exeter, Devon,
August 1940.



Research notes: Since Roy Cross painted his iconic box art it's been realised that P2798/LK-A wore a red flash on the nose, so this has been included in this release. P2798/LK-A may have had roundels and fin flashes finished in the brighter shade of red and later repainted in the "dull" shade. Alternative decals are provided for the brighter red to be used at the discretion of the modeller.

Photographs appear to indicate P2798 serial was overpainted rather than removed by censors.

Extended thanks to Roy Sutherland and Dave Fleming.

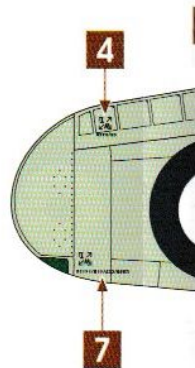
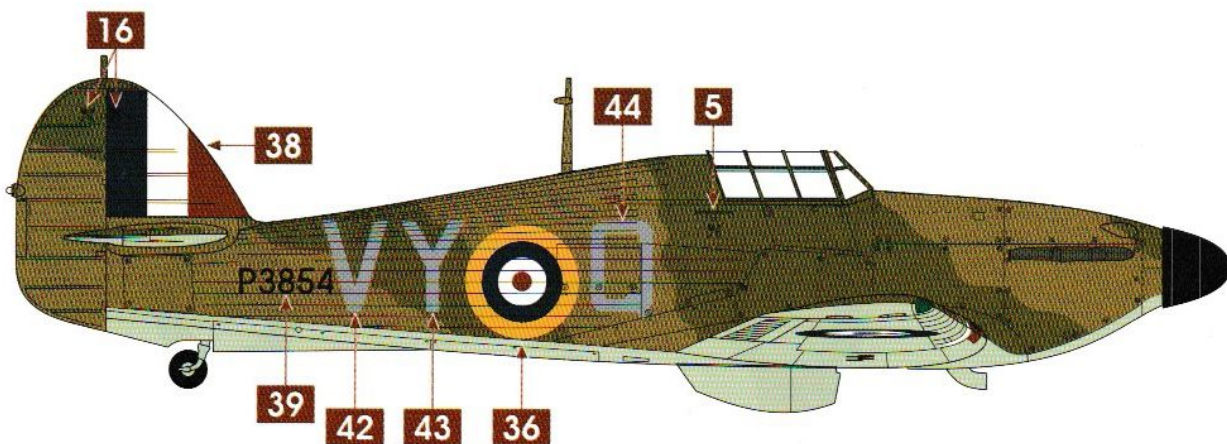
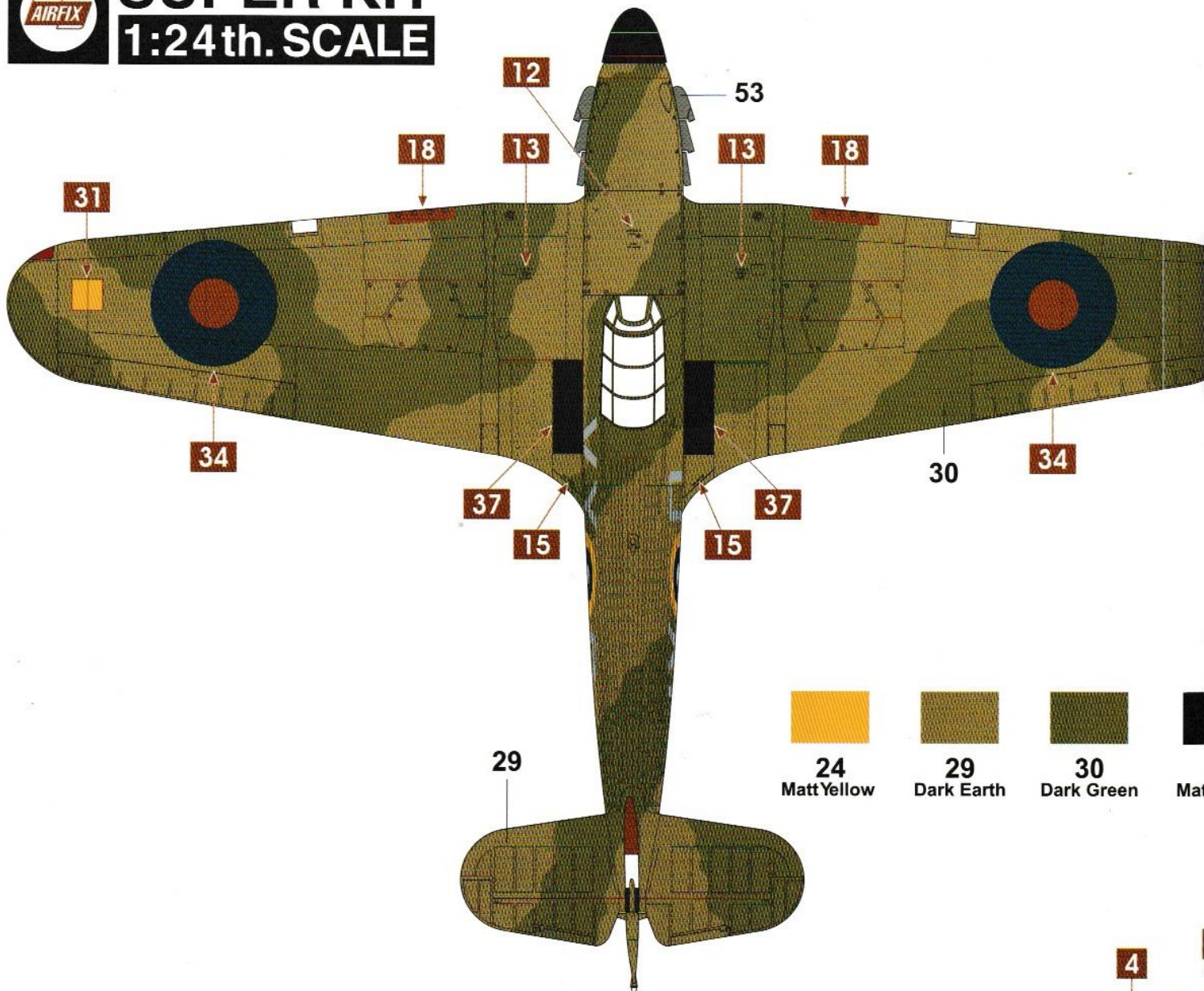
B Hawker Hurricane

Aircraft flown by Sqn. Ldr. Peter Townsend, Commanding Officer
North Yorkshire, England



SUPER KIT

1:24th. SCALE



Hurricane Mk.I

ing Officer No. 85 Squadron, Royal Air Force Church Fenton,
ngland, October 1940.

