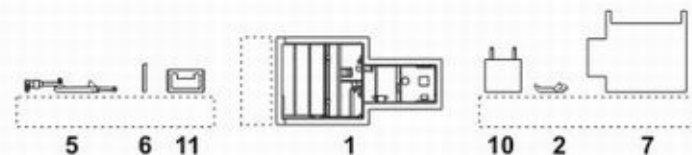
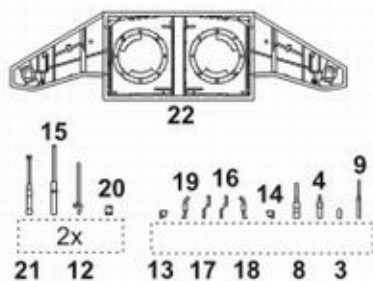


4147 F-86F Sabre 1/48
Undercarriage set for Hasegawa kit

Polyurethane parts PUR

Photo-etched parts PP



Díly ohnuté popř. pokroucené vlivem teplotních změn a stárnutí materiálu, mohou být narovnány do požadovaného tvaru pomocí proudu teplé vody nebo vzduchu (fén na vlasy).

Parts slightly distorted and bended owing to temperature changes or due to material ageing can be straightened to requested shape by hot water or hot air jet. (hair dryer)

This process can be repeated till result is entirely satisfactory.

K lepení použít kyanoakrylátové lepidlo!
For best result gluing use cyanoacrylate glue!

Kontaktní plochy doporučujeme před lepením odmastit.
Contact areas ungrease is recommended before gluing.

Navštivte naše stránky / Visit an official website

www.cmkkits.com

CMK NEW ITEMS SETS 1/48

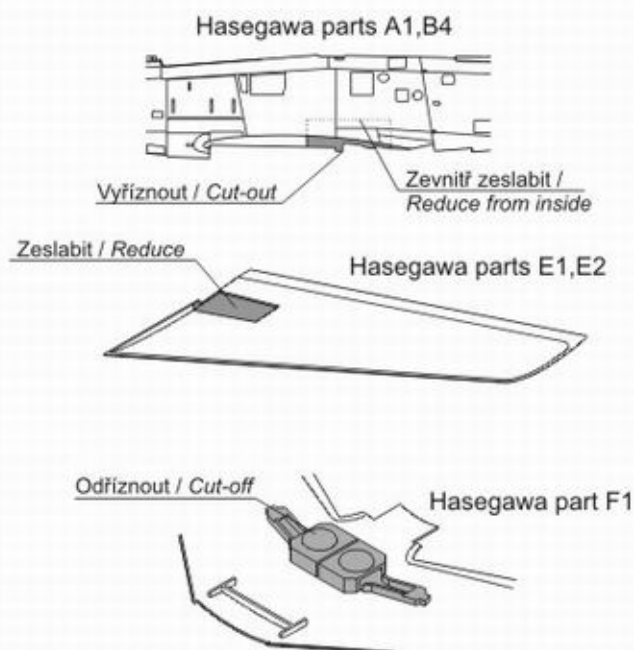
4139 F-117A - interior set for Tamiya	4145 F-86F - interior set for Hasegawa
4140 F-117A - armament set for Tamiya	4146 F-86F - armament set for Hasegawa
4141 F-117A - undercarriage set for Tamiya	4100 Do-217 - engine set (2x) for Revell/Monogram

BARVY / COLORS

HUMBROL

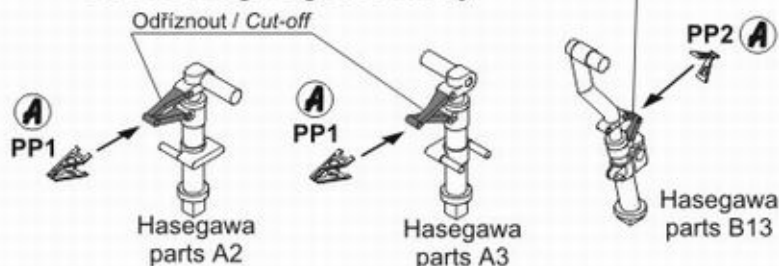
A Hliník / Aluminium	56
B Interiérová zelená / Interior green	151

1 Úprava dílů modelu / Kit parts adjustment

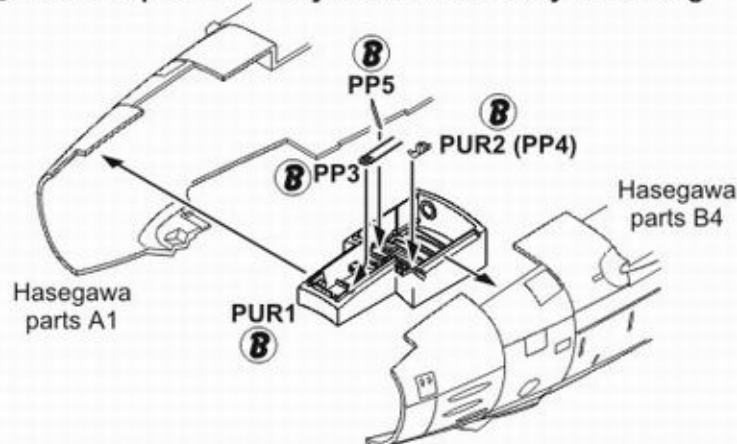


Nepoužijete díly B1, B2, B7, B8, B11, B12, B17, J1 / Don't use parts B1, B2, B7, B8, B11, B12, B17, J1

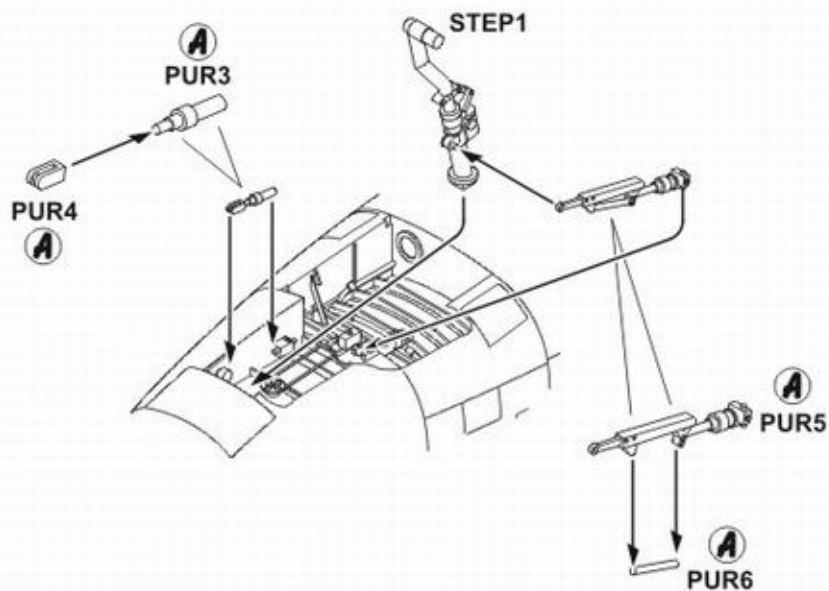
2 Sestavení podvozkových noh / Undercarriage legs assembly



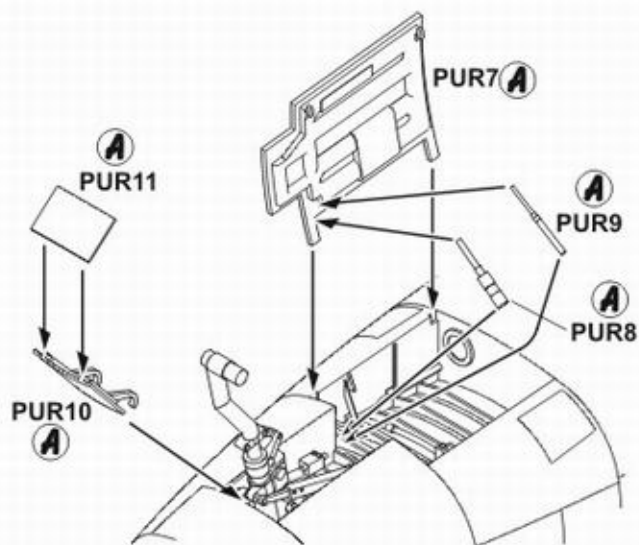
3 Montáž přední šachty / Nose wheel bay mounting



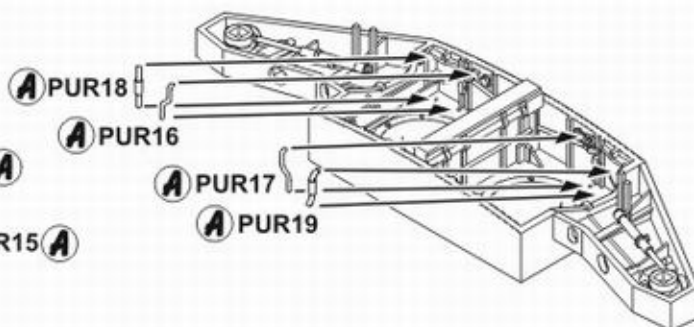
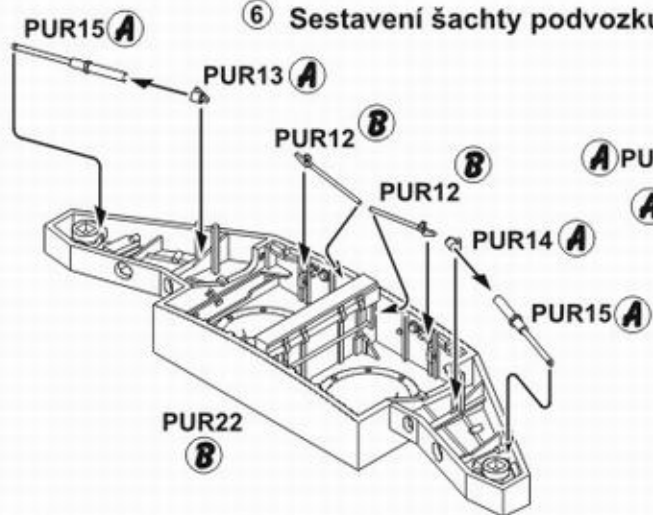
④ Montáž přední podvozkové nohy /
Nose wheel bay mounting



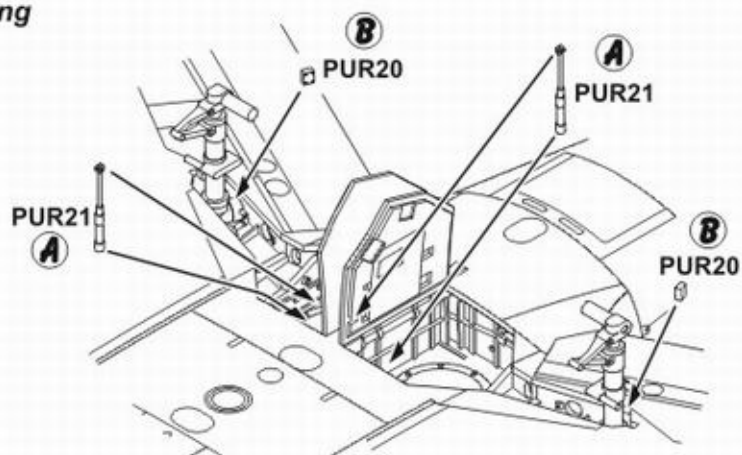
⑤ Montáž krytů přední podvozkové nohy /
Nose wheel bay doors mounting



⑥ Sestavení šachty podvozku / Main wheel bay assembly



⑧ Montáž krytů podvozku /
Main wheel bay doors mounting



⑦ Montáž šachty podvozku / Main wheel bay mounting

