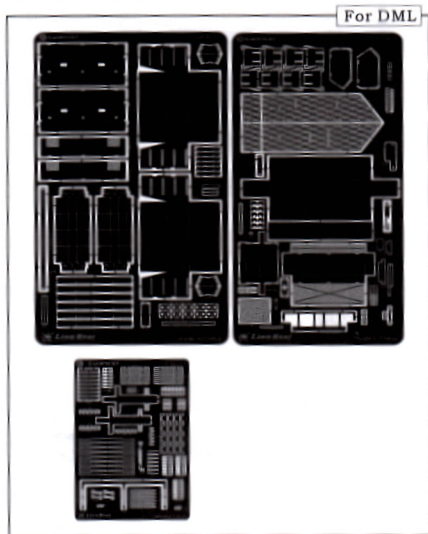




NASHORN 模型改造件

- 1. 本产品适配DML出品的1/35比例NASHORN模型套件
- 2. 产品零件可供一套NASHORN模型使用

- 1. Suitable for DML NASHORN (item 6166) production
- 2. For one kit use

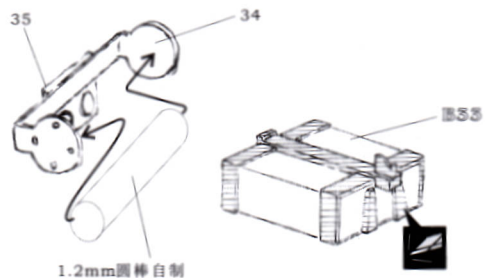
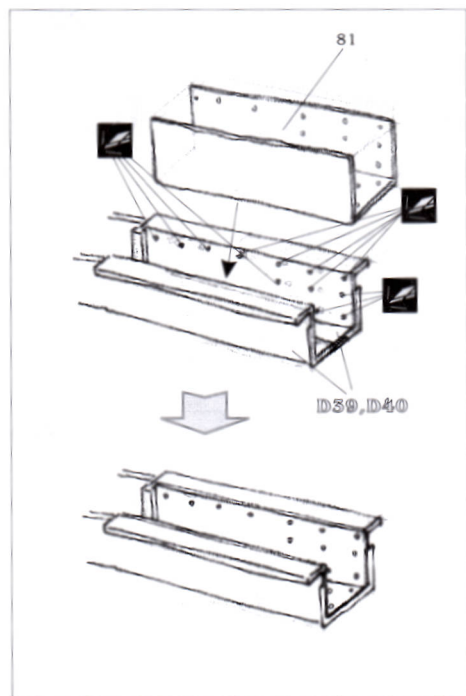
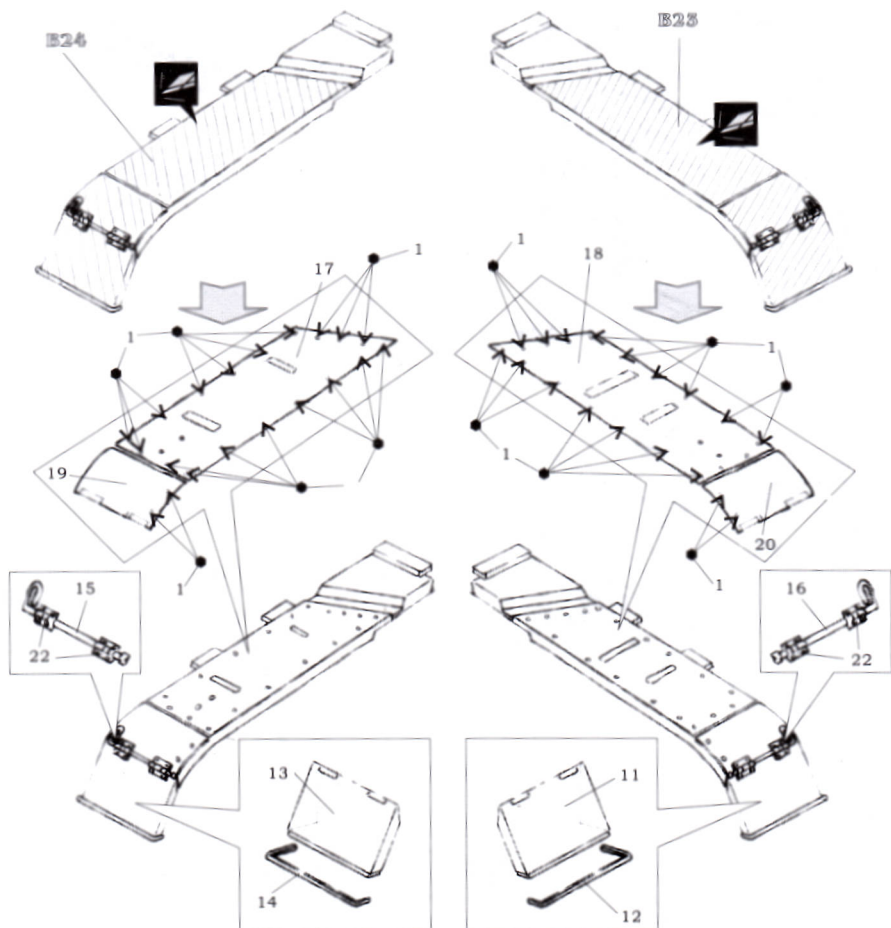
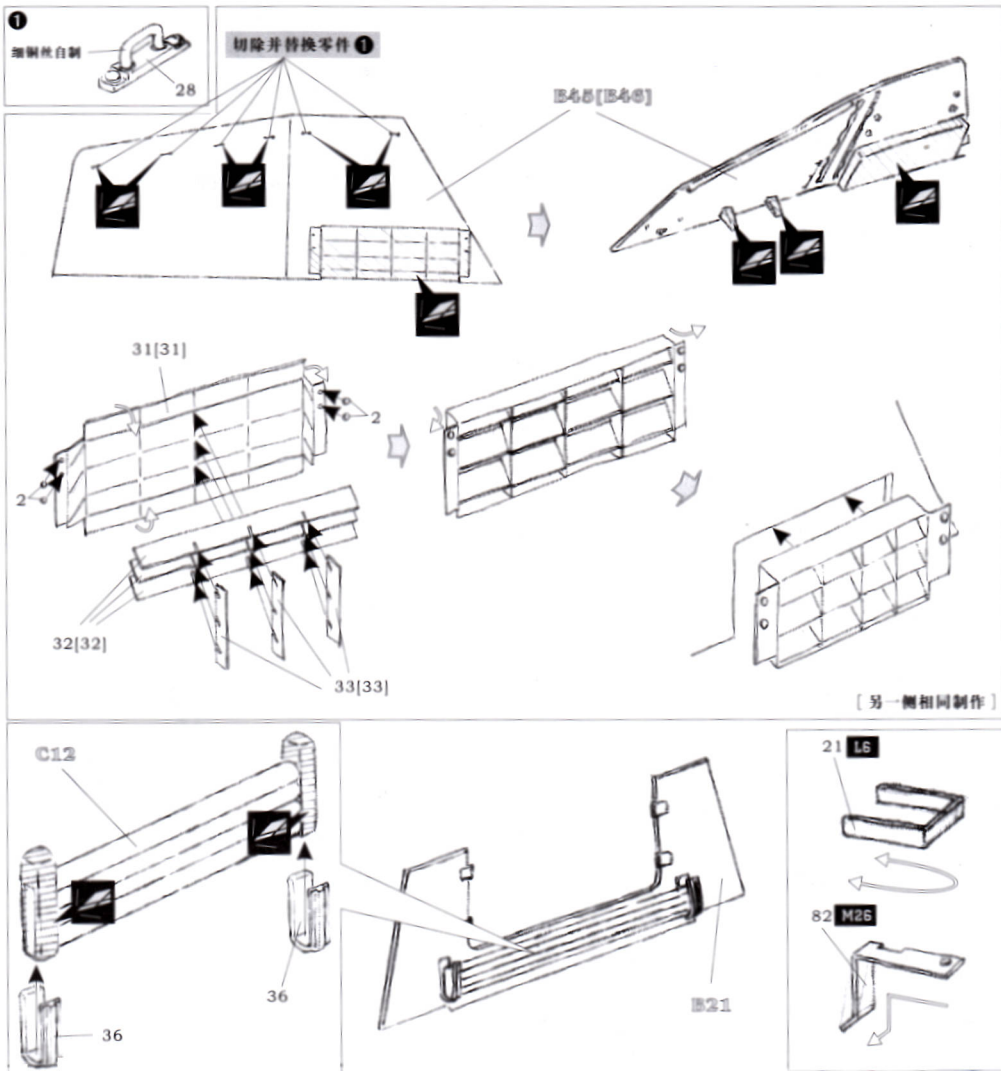


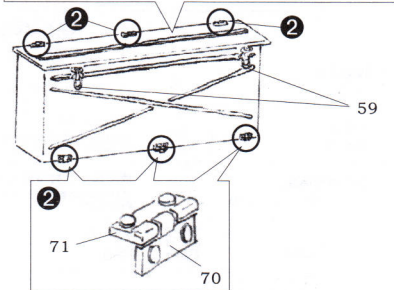
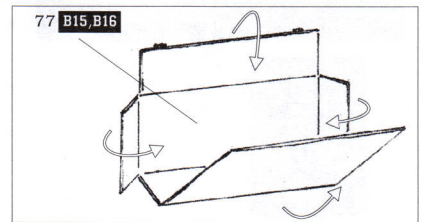
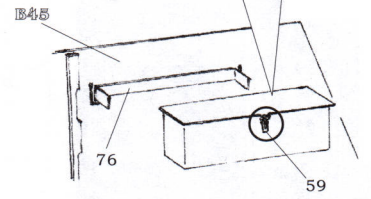
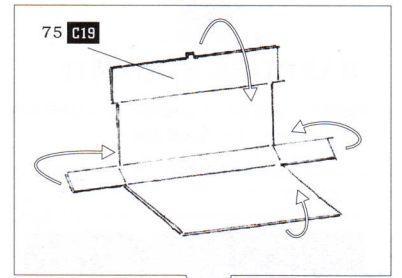
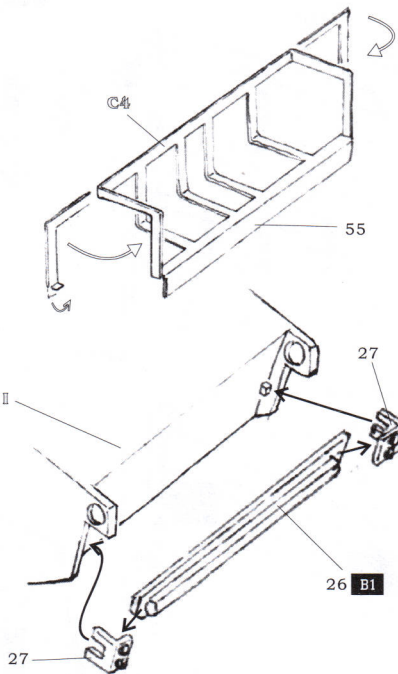
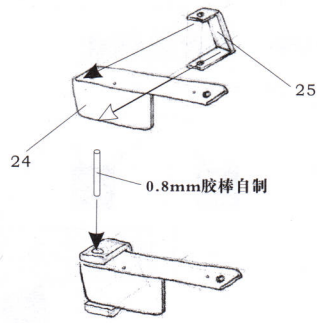
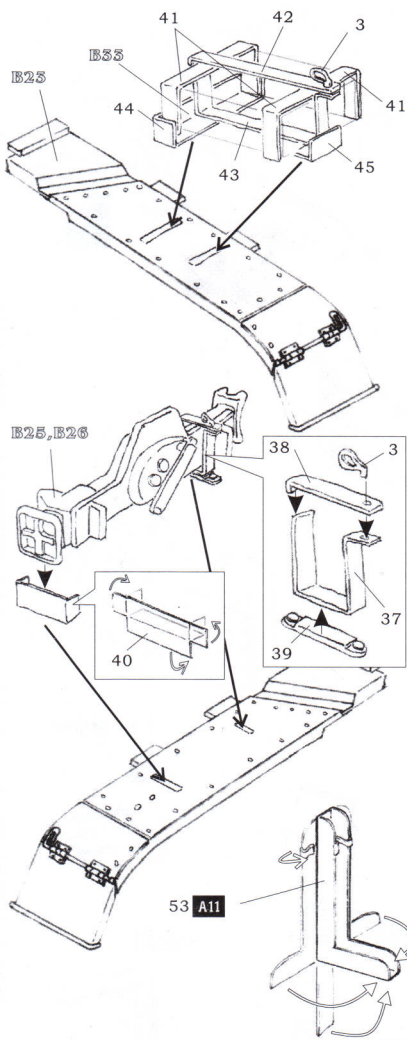
NASHORN

	折痕箭头 Fold	00	蚀刻片零件号 PE part number
	安装箭头 Install	00	原塑料零件号 original plastic part number
	切除阴影部分 remove shaded area	00	被替换之塑料零件号 replaced plastic part number
	卷曲 Roll to shape		填补 Fill in



LE 35018



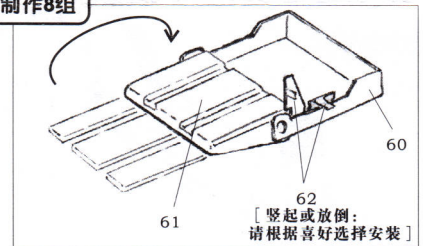
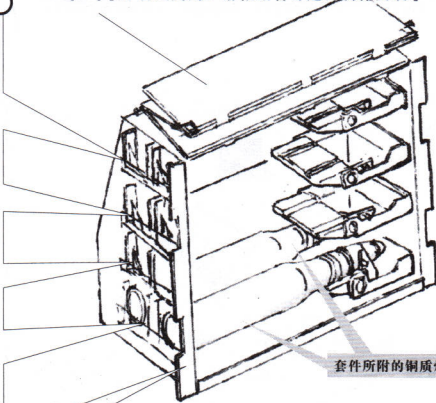
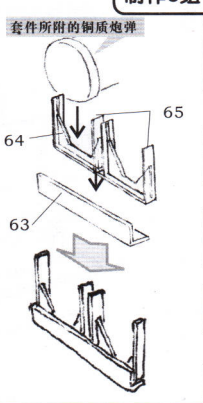
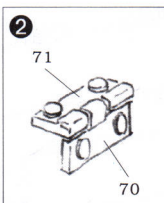


制作2组

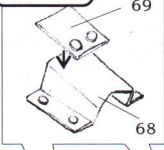
制作8组

78[78] [开启或关闭: 请根据喜好选择制作安装]

制作8组

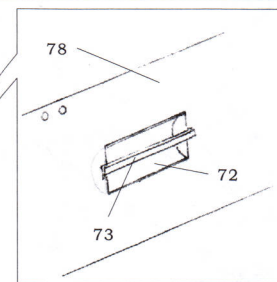


制作4组



[另一侧相同制作]

78[78]
[开启或关闭:
请根据喜好选择制作安装]



[另一侧镜像制作]

