



12285

ACADEMY
HOBBY MODEL KITS

		GSI CREOS		LIFE COLOR	HUMBROL		TESTOR / MODEL MASTER		Revell		Vallejo		
		ADULEOUS HOBBY COLOR	Mr. COLOR		ENAMEL	ACRYL	ENAMEL	ACRYL	ENAMEL	ACRYL	MODEL COLOR	MODEL AIR	
1	ZINC-CHROMATE TYPE I /FS34151		351	UA004	151		1715	4735			833	10	징크로메트 I
2	KHAKI	<H81>	55	UA304	26	26	1704	4711	32189	36189	879	23	카키
3	FLAT BLACK	<H12>	33	LC02	33	33	1749	4768	32106	36302	950	57	무광 검정색
4	STEEL	<H18>	28	LC76	53	53	1795	4681	32191	36191	863	72	스틸
5	WHITE /FS17875	<H316>	316	LC51	22	22	1745	4696	32104	36104	842		흰색
6	SILVER	<H8>	8	LC74	191		1526		32190	36190	997	64	은색
7	YELLOW /FS13538	<H329>	329	LC53	188		1707	4683			953		노랑색
8	OLIVE DRAB /FS34087	<H304>	304	UA003	155		1711	4728		36146	887	43	올리브 드랍
9	NEUTRAL GRAY	<H53>	13	UA027	128	128	1741	4761	32374		905		뉴트럴 그레이
10	NAVY BLUE /FS15042	<H54>	365	UA047	181		1717	4686	32350		898	87	네이비 블루
11	INTERMEDIATE BLUE /FE35164	<H56>	366	UA045	144		1720	4744			903	60	인터메디얼 블루
12	CLEAR RED	<H90>	47				1321	4730			934		클리어 레드
13	CLEAR BLUE	<H93>	50					4658			938		클리어 블루

<READ THIS BEFORE YOU BEGIN>

- Study the instructions before assembling. - Check the fit of each piece before cementing into place.
- Do not use too much cement to join parts. - Never use cement or paint near open flame.
- Open a window or make area well ventilated when cement or paint is in use.
- Tear up and throw away the empty plastic bags to avoid danger of suffocation for little children.

<ALLGEMEINE HINWEISE>

- Die Anordnung der Bauteile ist aus den Zeichnungen der Anleitung ersichtlich.
- Die Teile vor dem Verkleben ungeleimt zusammenhalten, um ihren paßsitz zu prüfen.
- Klebstoff nicht zu dick auftragen. - Klebstoff und Farben niemals in der Nähe einer Flamme verwenden.
- Während der Bemalung mit Spritzpistole oder Pinsel für frische Luftzufuhr, z.B. öffnen des Fensters, sorgen.
- Bausatz von kleinen Kindern fernhalten. Verhüten Sie, daß Kinder irgendwelche Bauteile in den Mund nehmen oder Plastiküten über den Kopf ziehen.

■ 조립하기 전에

- 부품을 조립하기 전에 설명서를 잘 읽어본 후 조립한다. - 부품을 자를 때는 칼이나 니퍼로 깨끗이 잘라준다. - 접착제를 사용할 곳과 사용하지 않는 곳에 주의하고 너무 많이 바르지 않도록 한다.
- 접착하기 전에 부품을 맞추어 확인한 후 조립한다. - 에나멜 페인트나 접착제를 사용할 때는 창문을 열어 환기를 시키고 화기를 멀리한다. - 사용 후 남은 부품은 어린 아이들의 손에 닿지 않도록 잘 처리한다.



<LISEZ CE QUI SUIT AVANT DE COMMENCER LE MONTAGE>

- Etudier les schémas d'assemblage. - Contrôler que chaque pièce soit bien conforme avant de la coller à sa place.
- N'utilisez pas trop de colle pour réunir les pièces. - Ne laissez jamais la colle ou peinture à proximité d'une flamme.
- Aérer soigneusement la pièce ou vous peignez (ouvrez la fenêtre).
- Après avoir sorti les pièces du sac en plastique, déchirer le sac afin d'éviter que les enfants ne le mettent sur la tête et ne s'étouffent.

(조립立てる前に)

- 조립立てる前に説明書をお読み下さい. - 部品をランナーから切りはずす時は模型用ニッパーとカッターを使用します.
- 接着剤を少なめに使うことがきれいに仕上げるコツです. - 接着する前に部品を合わせて確かめます.
- 接着剤や塗料を使用する時はときどき窓を開けて換気をつけましょう.
- 組み立て後の部品やビニール袋は小さな子供の手の届かない安全所に保管して下さい.

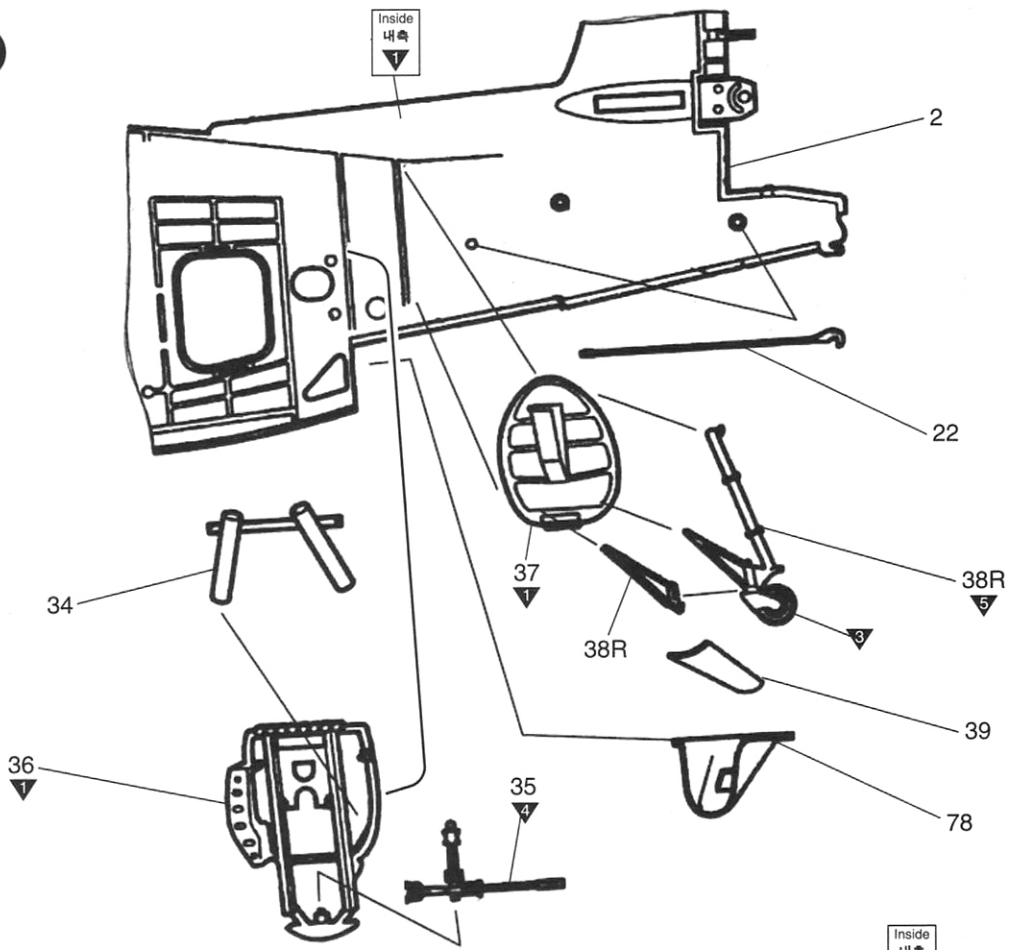
▲ 보호자 분들은 반드시 읽어 주십시오.



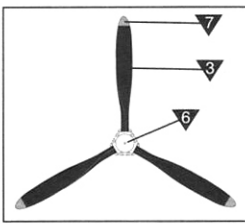
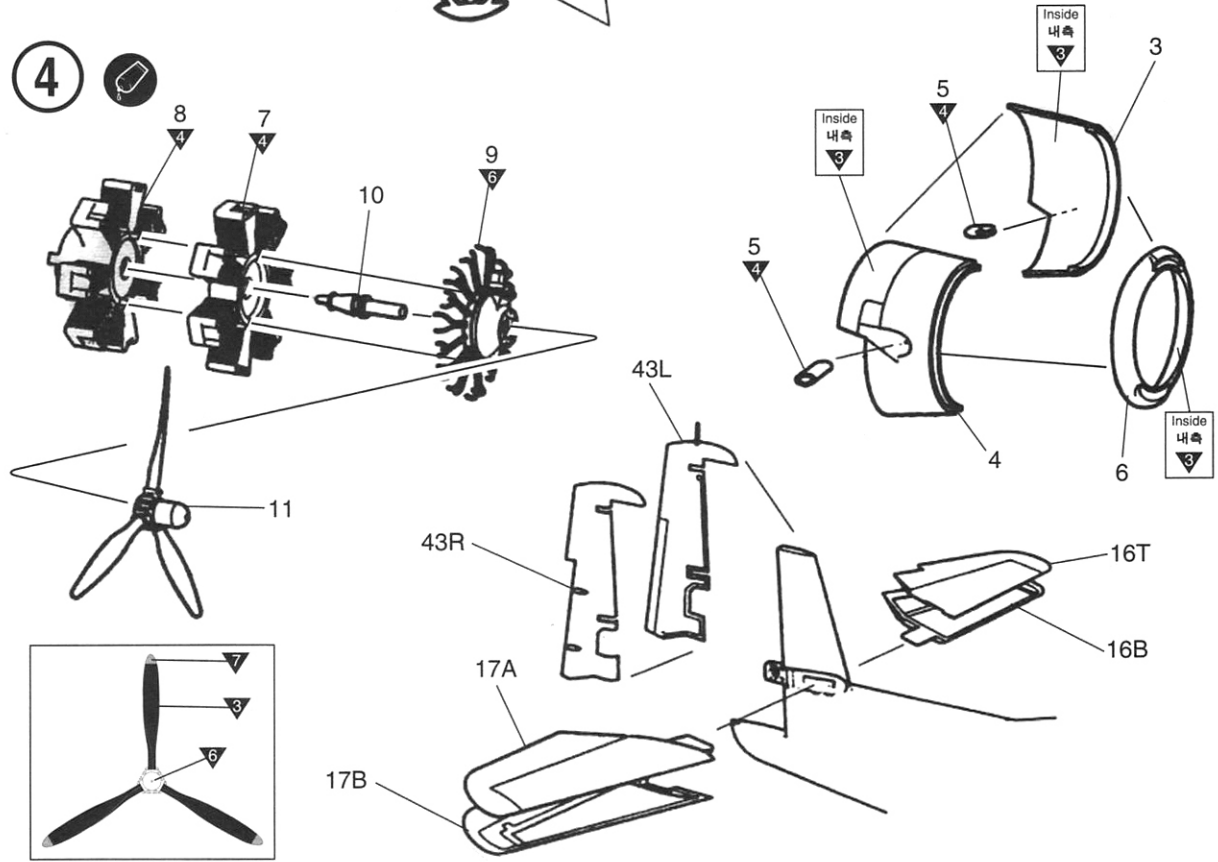
주의
WARNING!

- 조립하기 전에 취급 설명서를 꼭 읽어 내용을 충분히 이해한 상태에서 조립하여 주십시오.
- 부품을 자를 때는 해당번호를 확인한 뒤 니퍼 등으로 깨끗이 잘라 주십시오. 칼을 이용하여 부품을 다듬고 자를 경우 손을 다치지 않도록 세심한 주의를 기울여 주십시오.
- 작은 부품 따위를 절대로 입에 넣지 마십시오. 잘못하여 삼킬 경우 질식 등의 위험이 있습니다. ● 자칫 먹을 우라가 있으므로 3세 미만의 어린이에게는 절대로 주지 마십시오.
- 잘라낸 부품은 깨끗이 다듬어 조립하고 남은 쓰레기는 분리하여 잘 버려 주십시오. ● 기능상 부득이하게 튀어나온 부분이 있을 수 있습니다. 취급 시 충분한 주의를 기울여 주십시오.
- 제품 및 부품이 포장된 비닐봉지는 개봉 후 즉시 어린이의 손에 닿지 않는 곳에 잘 버려 주십시오. 머리에 튀겨서거나 얼굴을 덮을 경우 질식의 위험이 있습니다.
- 색칠 및 접착을 위하여 모형용 도료 및 접착제 등을 사용할 때에는 창문을 열어 환기를 시키고 화기를 멀리하여 주십시오. 사용하고 남은 도료 및 접착제는 어린이의 손이 닿지 않는 곳에 잘 보관하여 주십시오.
- Before starting to assemble, read the instruction manual very carefully to understand well everything of the instructions.
- Before cutting a part off sprue, check the part number again and use proper tool such as nipper to cut it clearly. Take care not to be hurt in use of modeling knife to cut or trim parts.
- Never put small parts in the mouth to avoid any danger of suffocation by accidentally swallowed ones. ● Never let children less than 3 years old have it to avoid any danger of taking it.
- The product may have some protruding parts for functional reasons and take care of handling it always.
- After cutting a part off sprue, trim it clearly to assemble and the wastes should be properly sorted to dispose.
- Plastic bags packed with the product and parts should be disposed in a proper place immediately to keep out of children to avoid any danger of suffocation by pulling it over head or putting it over face.
- Before using modeling colors or cement, open windows to keep the room well ventilated and do not use near fire or flame. After using them, keep in a proper place out of children.

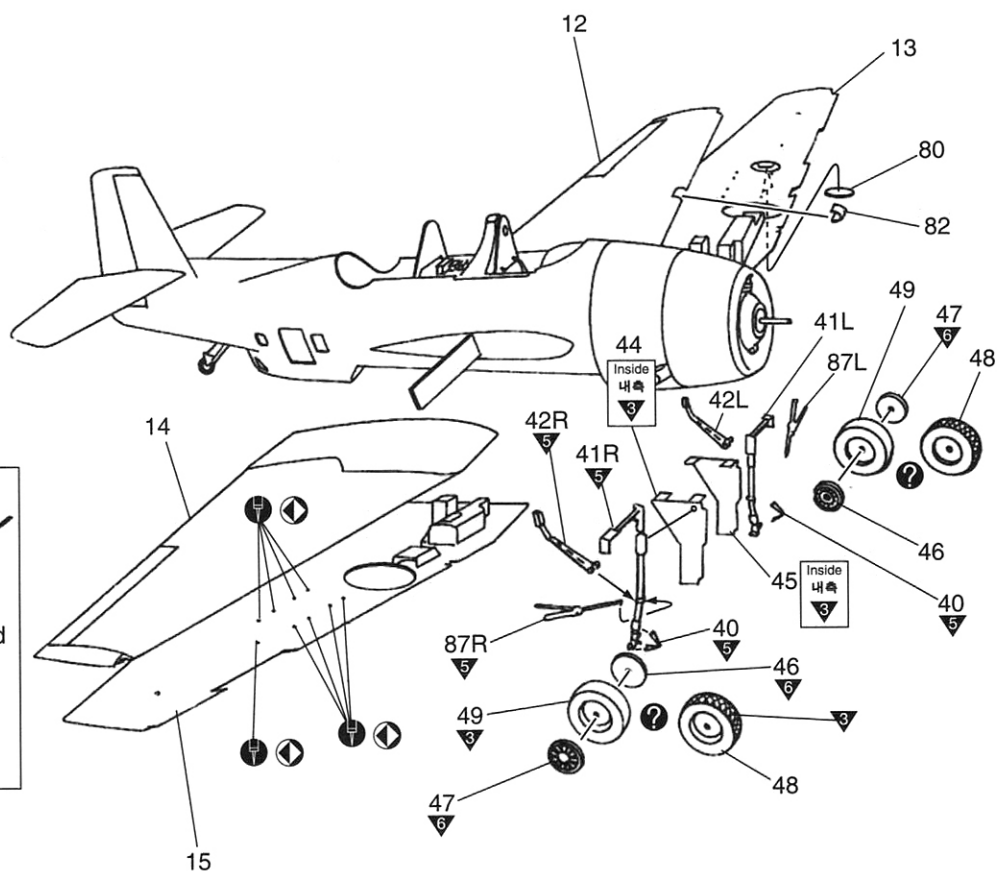
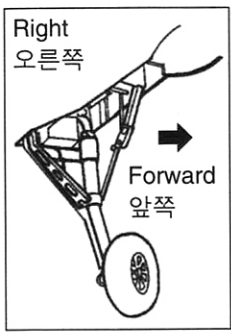
3



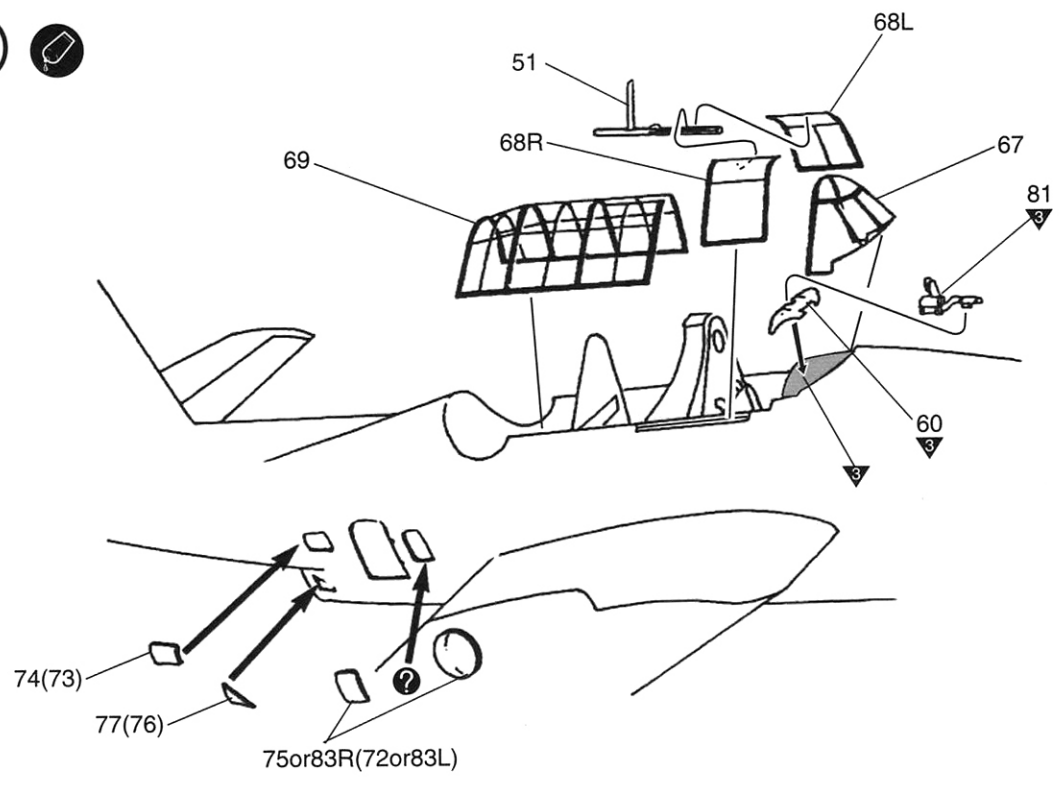
4



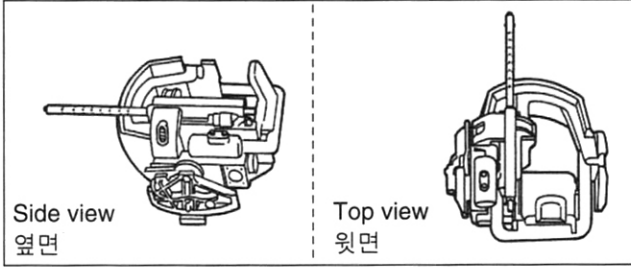
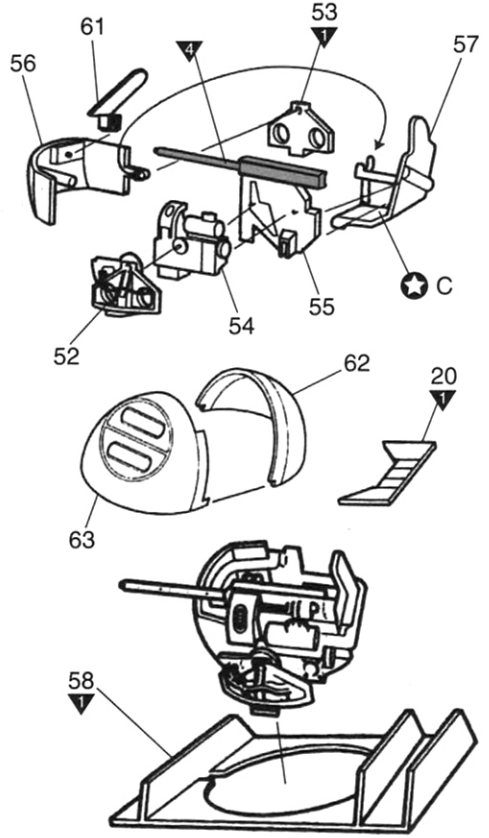
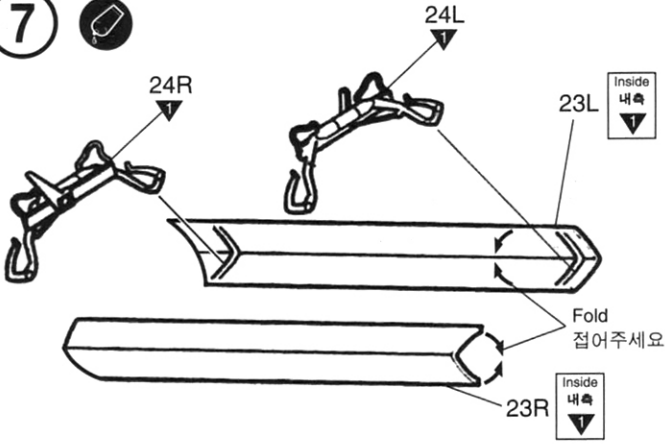
5 



6 

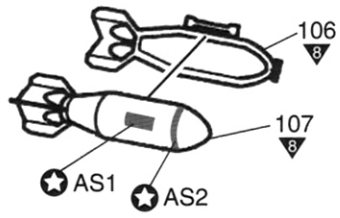


7 

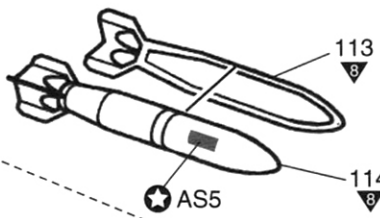


8 

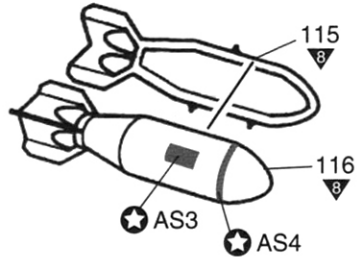
500 LB BOMB  4



1600 LB BOMB Extra

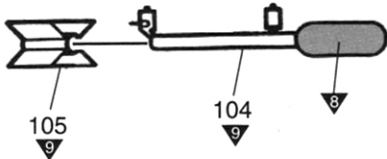


2000 LB BOMB Extra

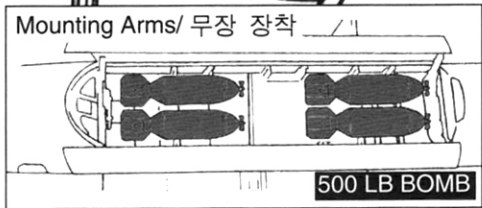
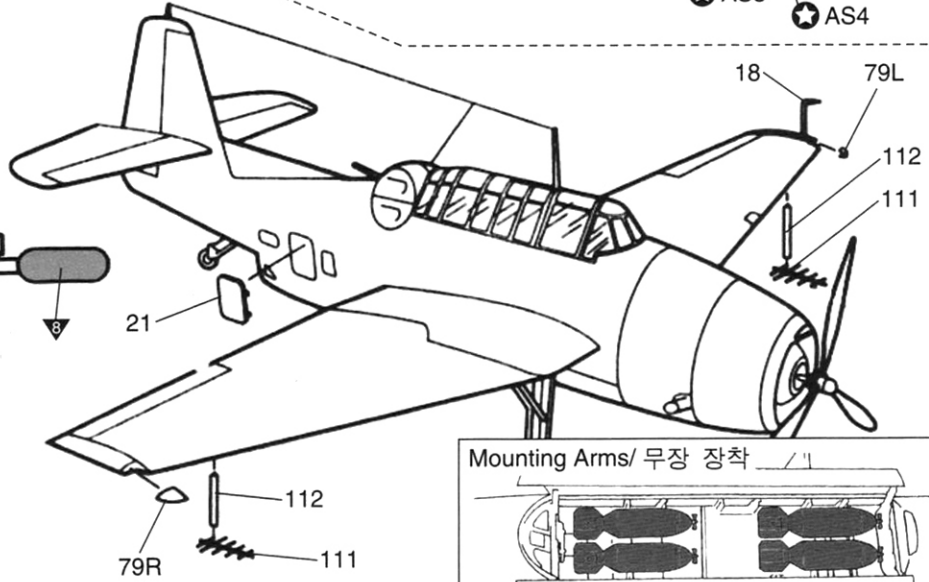
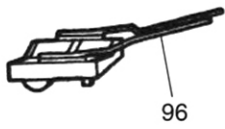


9 

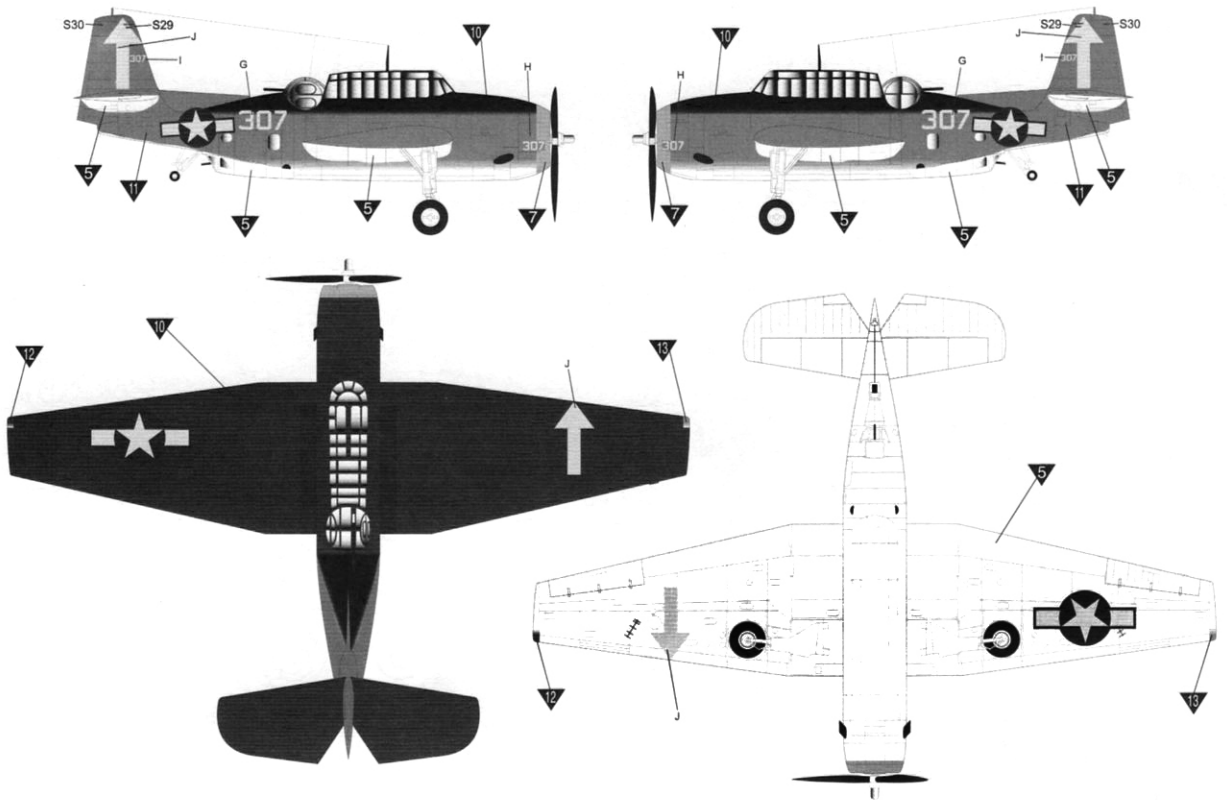
5" HVAR ROKET



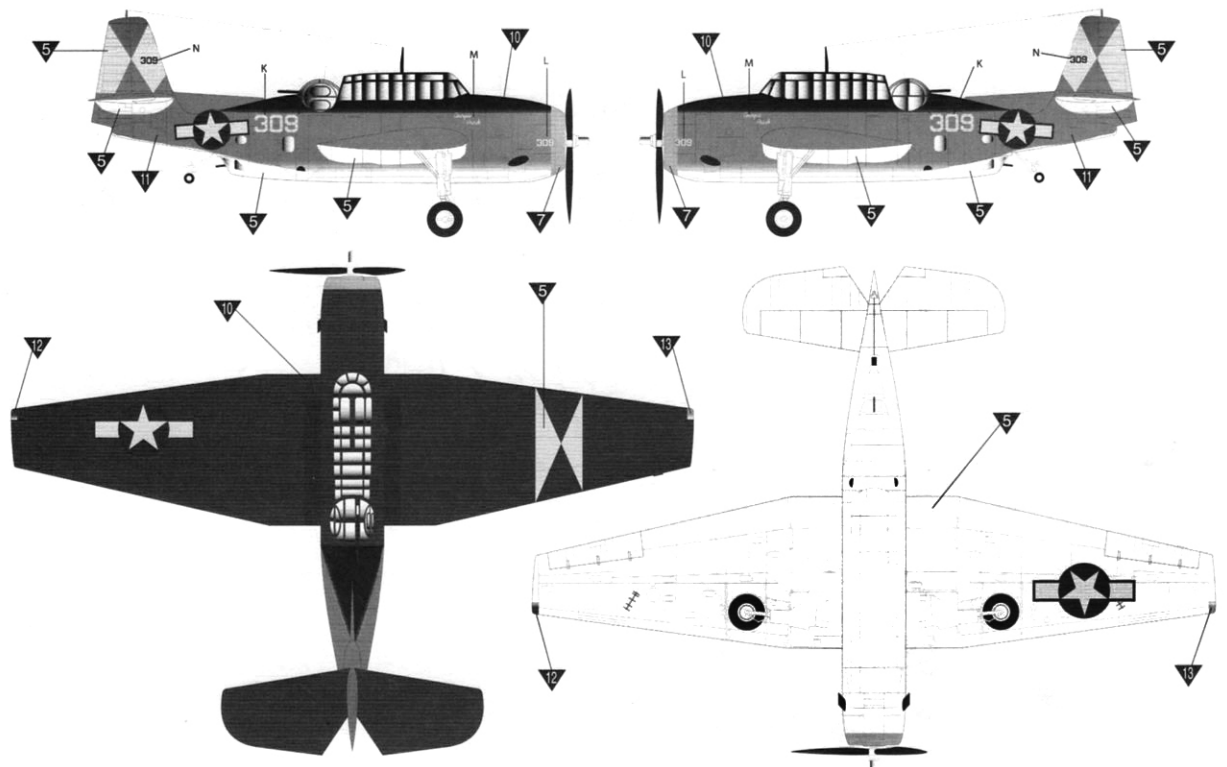
BOMB CART

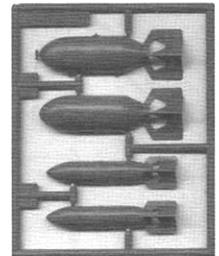
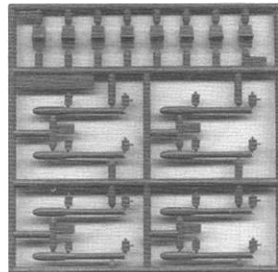
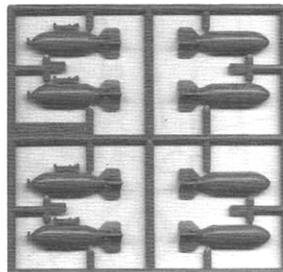
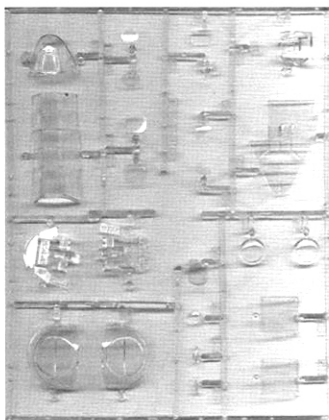
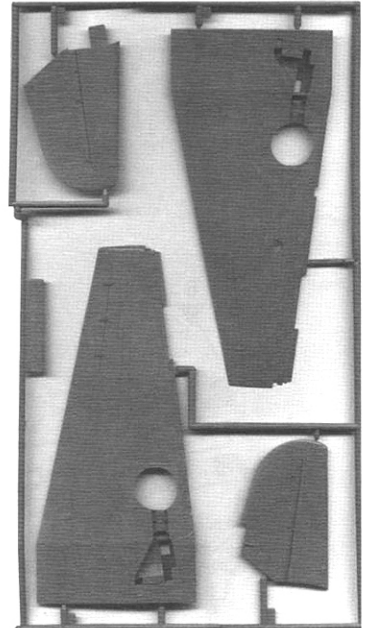
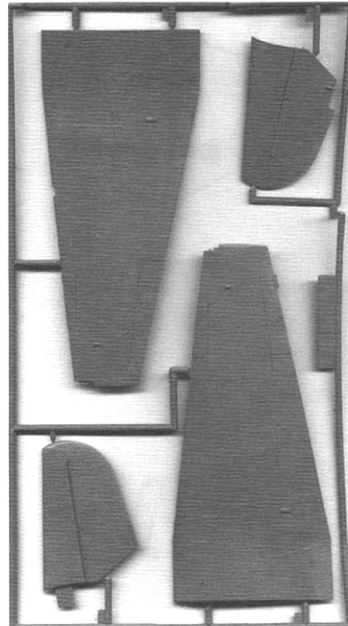
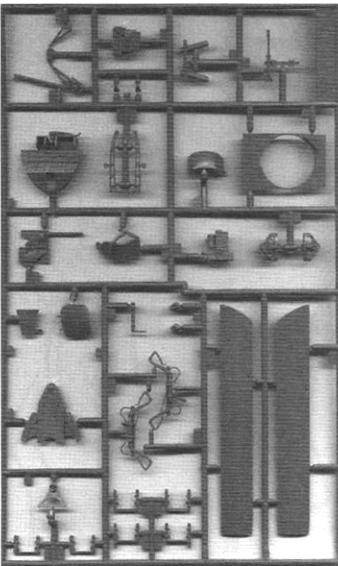
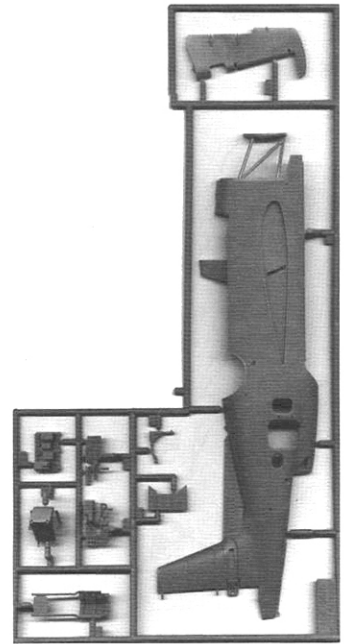
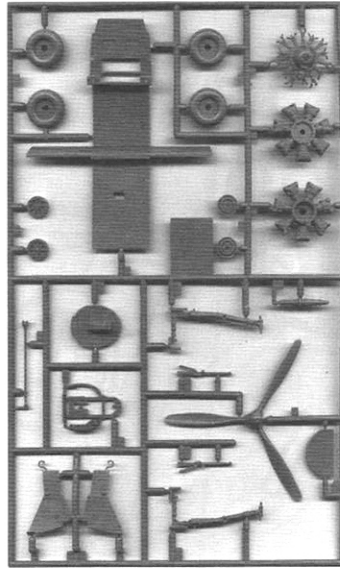
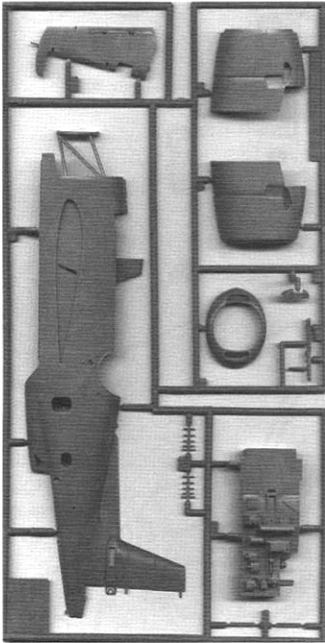


1 TBM-3 .U.S.S. Bunker Hill



2 TBM-3 .U.S.S. Essex





● Unused parts/불필요 부품
65

● Decal/전사지

ACADEMY
HOBBY MODEL KITS

ACADEMY
ACADEMY PLASTIC MODEL CO., LTD.
521-1, Yunggwon-dong, Seongbuk-gu, Gyeonggi-do, Korea
고객상담부: 060-969-7000