

## HISTORIE

Model amerického vrtulníku MD-500D od Academy v měřítku 1/48 má jen dva nedostatky: nepřesný interiér (týká se i verze MH-6) a neatraktivní civilní verzi. Proto vznikla detailní konverzní sada CMK, která umožňuje předělat vrtulník do podoby přepravového stroje MH-6E/J.

Nejprve vzniklo 23ks AH/MH-8B a 15ks AH/MH-6C, ty nás ovšem nezajímají protože vznikly úpravou z OH-6A Cayuse, který má mimo jiné čtyřlístý rotor. Důležité jsou pro nás až pozdější verze postavené na bázi MD-500D s pětilístým rotorem: MH-6E vznikl v počtu 16ks (sériová čísla: 81-23629 až 81-23637 a 81-23648 až 81-23653 a 81-23655). MH-6J pak vznikly buď konverzí starších strojů MH-6 nebo úpravou z typu MD-500MG (sériová čísla: např.: 90-25361 nebo 91-25366).

Little Birds jsou provozovány US Army u útvaru 160th SOAR. Byly postupně nasazené na Grenadě (operace Urgent Fury, 1983), v Nikaragui (podpora silám Contras, 1983), v Perském zálivu proti iránským námořním silám (operace Prime Chance, 1987), v Panamě (operace Gothic Serpent, 1989), v Somálsku 1993, v Iráku (operace Iraqi Freedom, 2003) a jinde. Jednotlivé stroje procházejí neustálou modernizací, proto věnujte velkou pozornost stavebnímu návodu a fotografiím konkrétních strojů. Nezaměňte je se verzí MH/AH-6M, která má šestilístý rotor, čtyřlístý vyrovnávací rotor, větší otvor pro zadní dveře a hrazdu na slaňování.

Upozornění:

Model MH-6 Stealth od Academy v měřítku 1/48 neodpovídá dané verzi, je nutné použít tuto konverzi (především interiér).

## HISTORY

The kit of the MD-500D US helicopter produced by Academy in 1/48 but it lacks two essential things. The first is imprecise interior (even the MH-6 version) and dull civilian markings. Therefore CMK decided to produce detailed conversion set allowing modelers to build MH-6E/J attack version.

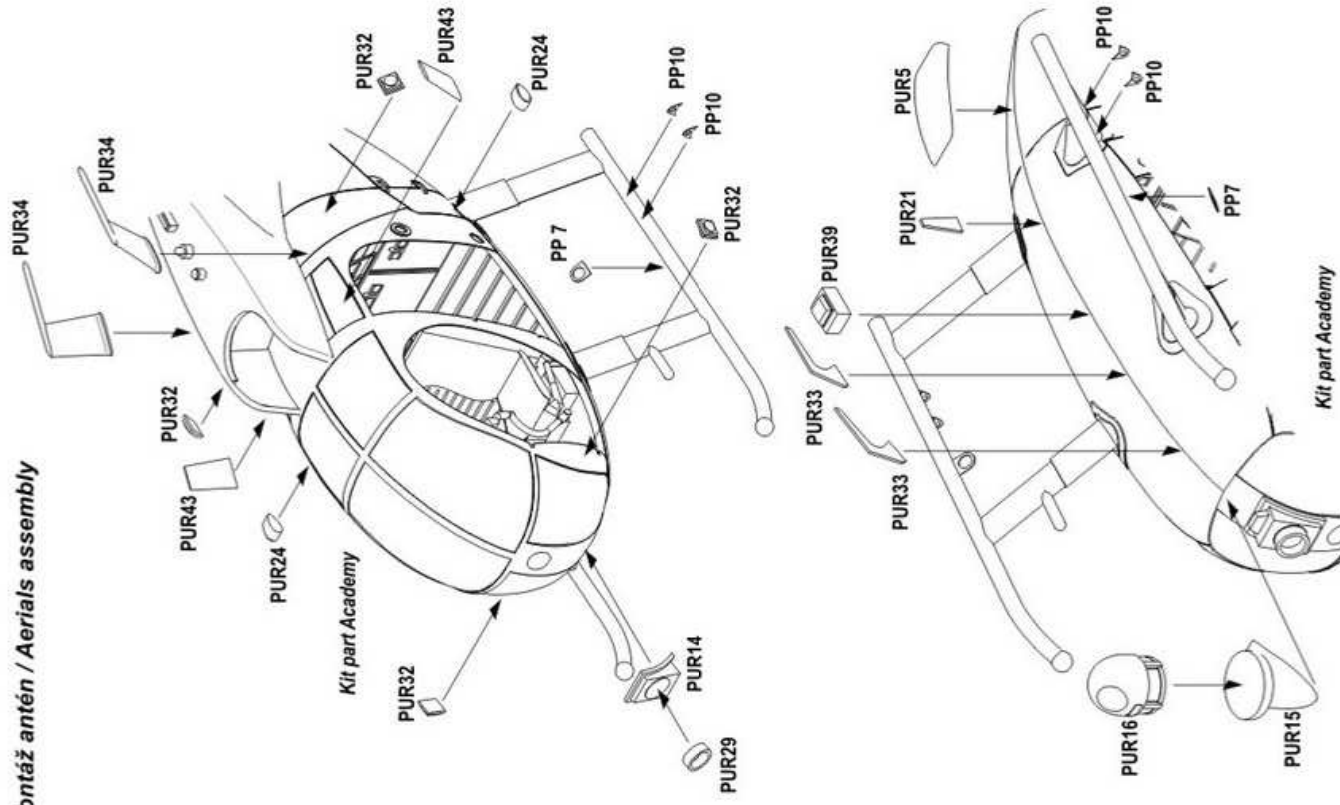
Originally, 23AH/MH-8B and 15AH/MH-6C machines were converted from OH-6A. These are not interesting for us since they were converted from OH-6A Cayuse that, among others differences, features four bladed main rotor. The important ones are the later versions based upon MD-500D with five bladed main rotor. 16 machines were converted to MH-6E version (serial nos. 81-23629 to 81-23637, 81-23648 to 81-23653 and 81-23655). MH-6J version were either converted from older MH-6s or modified from MD-500MGs (for inst. serial nos. 90-25361 or 91-25366).

The only unit to operate Little Birds is US Army's 160th SOAR. Over the time, they were deployed in Grenada (Operation Urgent Fury in 1983), in Nicaragua (Contras forces support in 1983), in the Persian Gulf against Iranian naval forces (Operation Prime Chance in 1987), in Panama (Operation Gothic Serpent in 1989), in Somalia in 1993, in Iraq (Operation Iraqi Freedom in 2003) and elsewhere. Since all machines are constantly upgraded, please pay attention to the instruction sheet and particular machine's photos. Do not confuse this version with MH/AH-6M that features six bladed main rotor, four bladed tail rotor, bigger rear doors opening and winch for fast insertion and extraction.

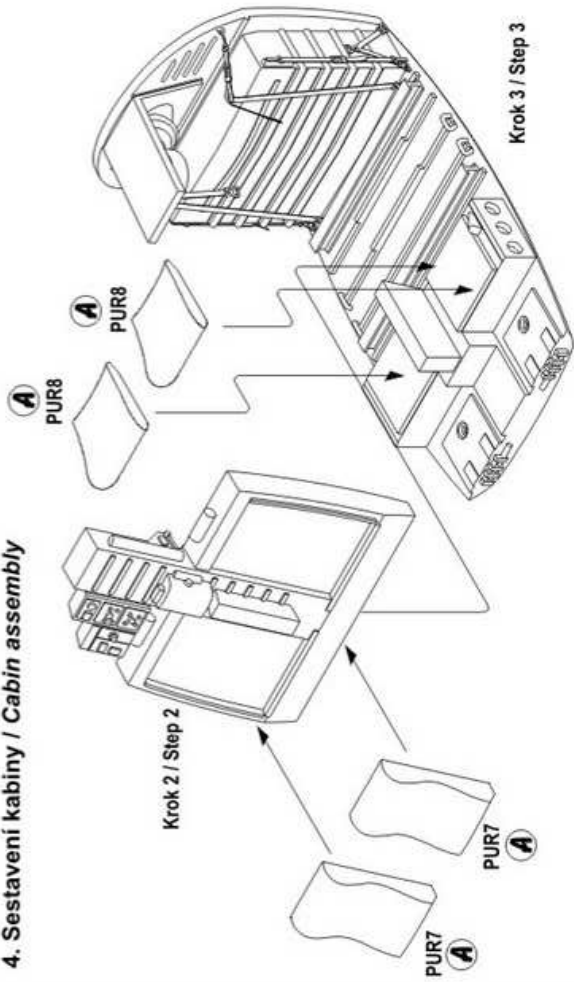
Note:

Academy 1/48 scale MH-6 Stealth kit does not correspond to its original so it is essential to use this conversion set

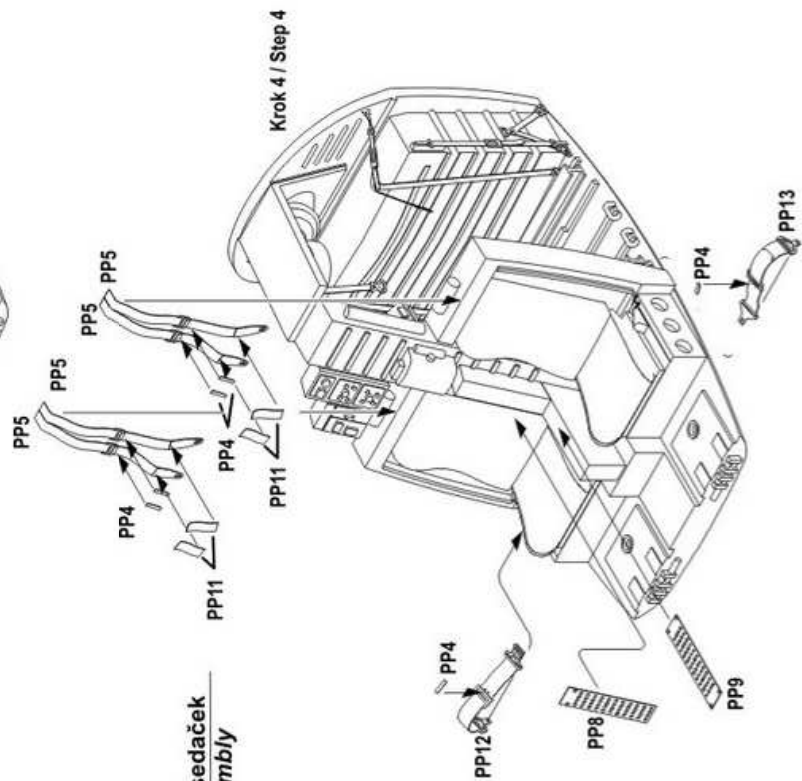
## 10. Montáž antén / Aerials assembly



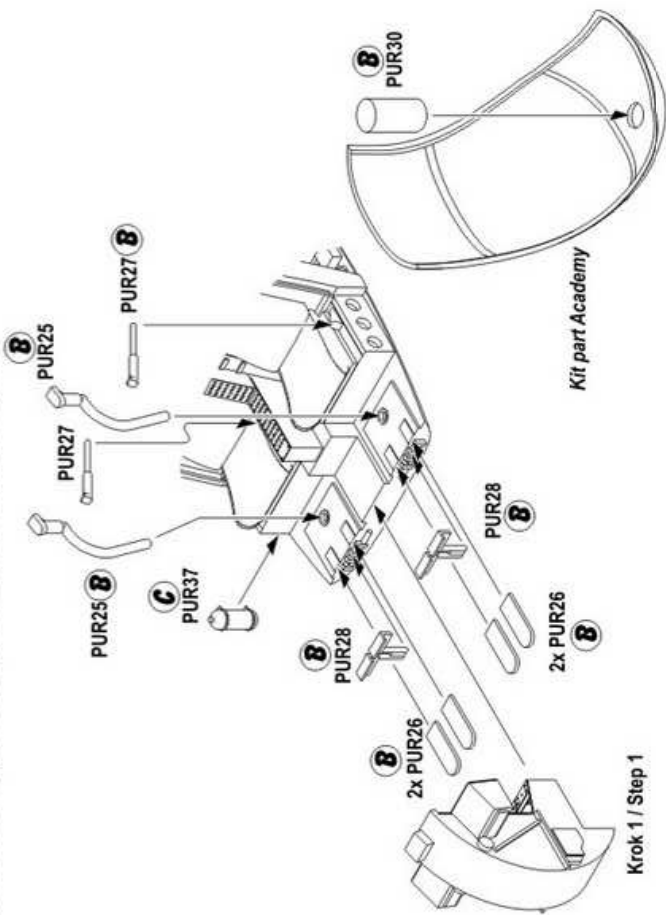
4. Sestavení kabiny / Cabin assembly



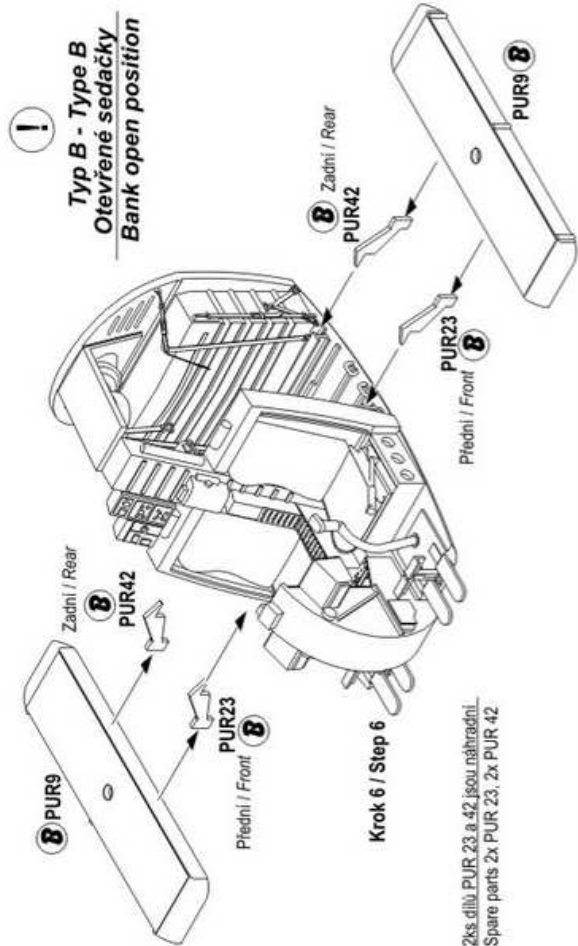
5. Sestavení sedaček / Seats assembly



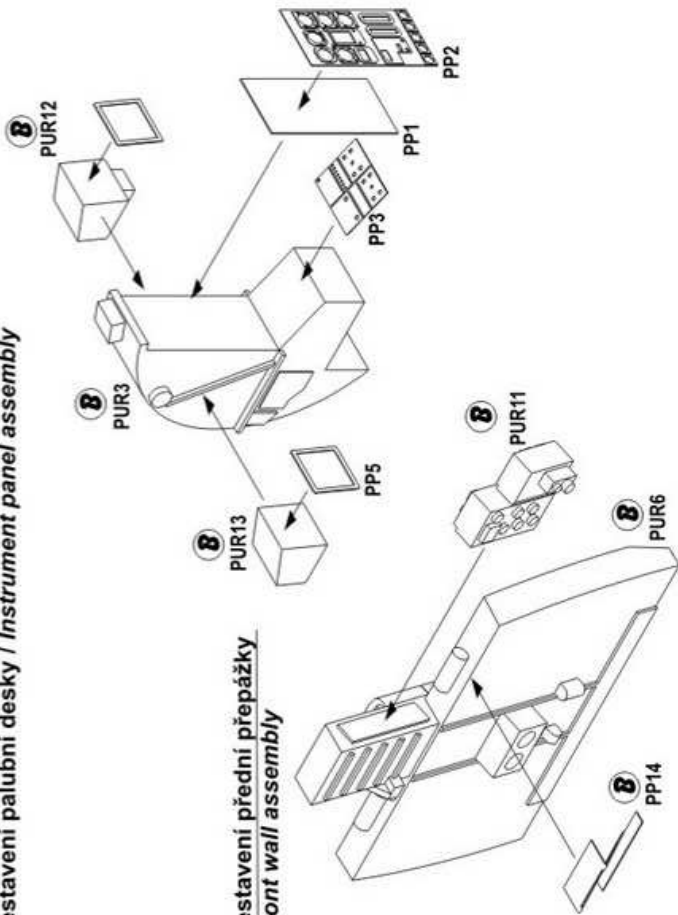
6. Sestavení prostoru pilotů / Pilot cabin assembly



7. Sestavení lavic - otevřené / Bank assembly - open position

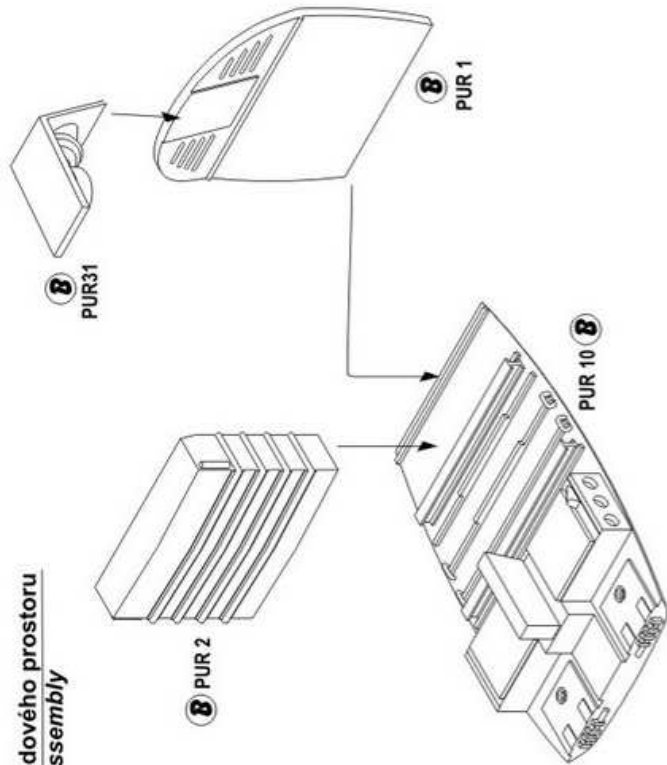


1. Sestavení palubní desky / Instrument panel assembly

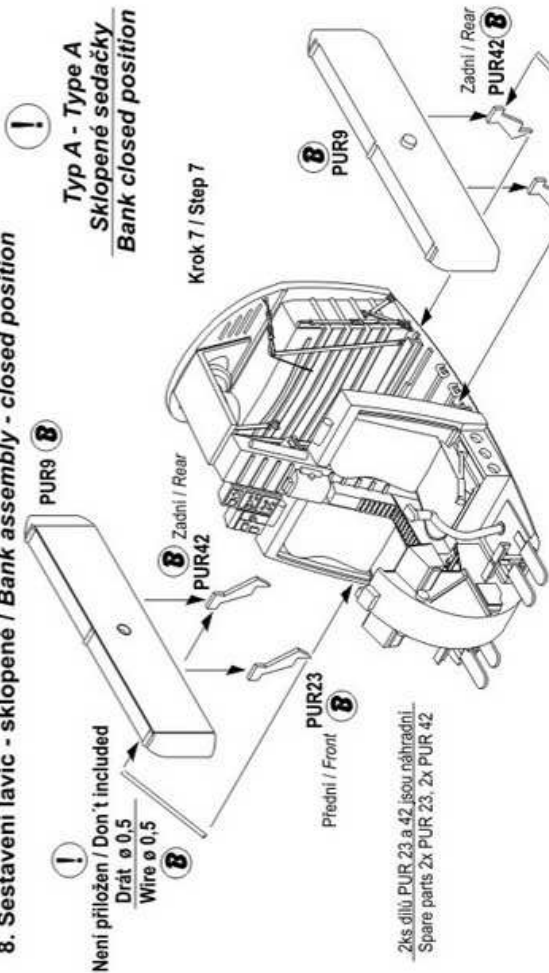


2. Sestavení přední přepážky  
Front wall assembly

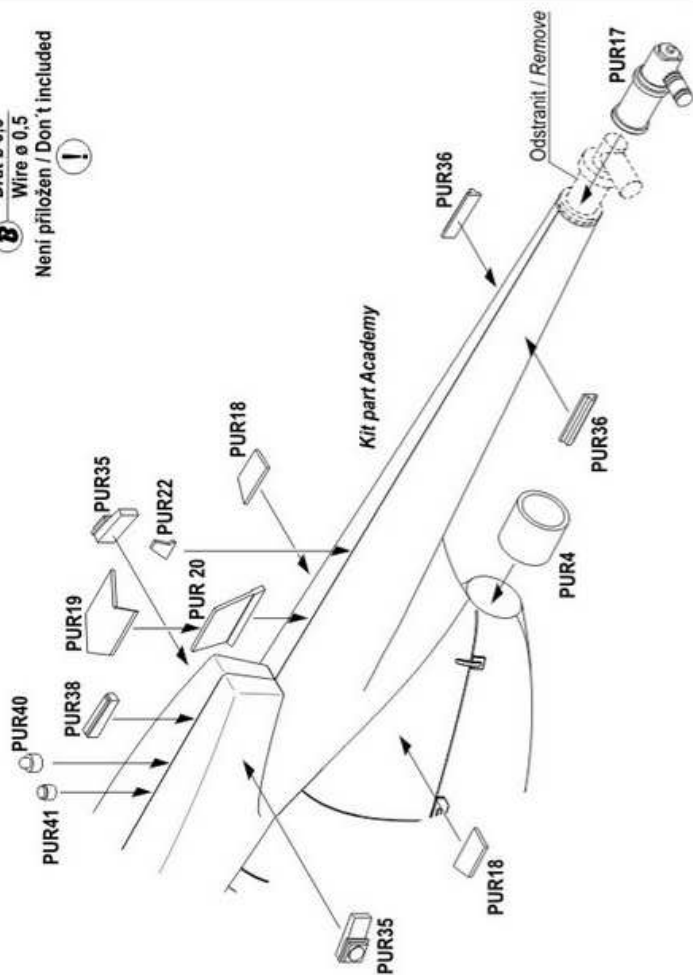
3. Sestavení nákladového prostoru  
Cargo bay assembly



8. Sestavení lavic - sklopené / Bank assembly - closed position



9. Montáž antén / Aerials assembly



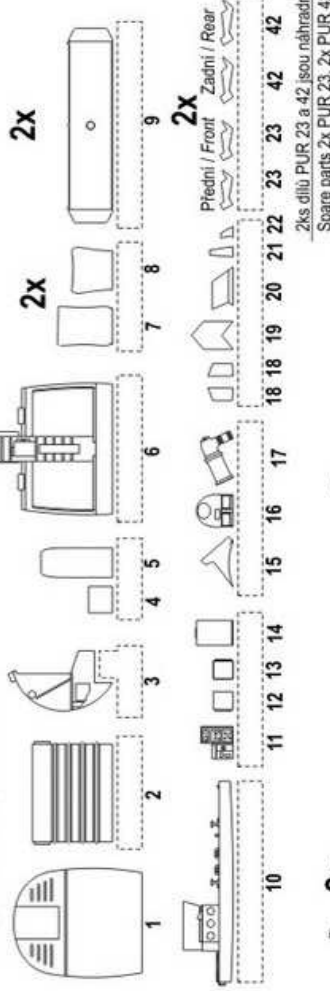


4275  
1/48

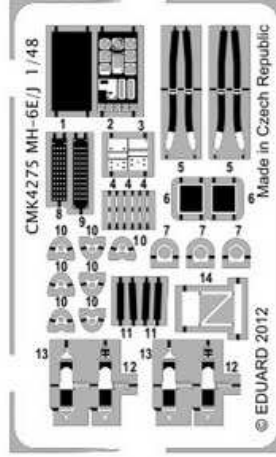
## MH-6E/J Little Bird - Conversion set for Academy

Visit an official website and e-shop at [www.cmkkits.com](http://www.cmkkits.com)

### Polyurethane parts - PUR



### Photo-etch parts PP



### Decals

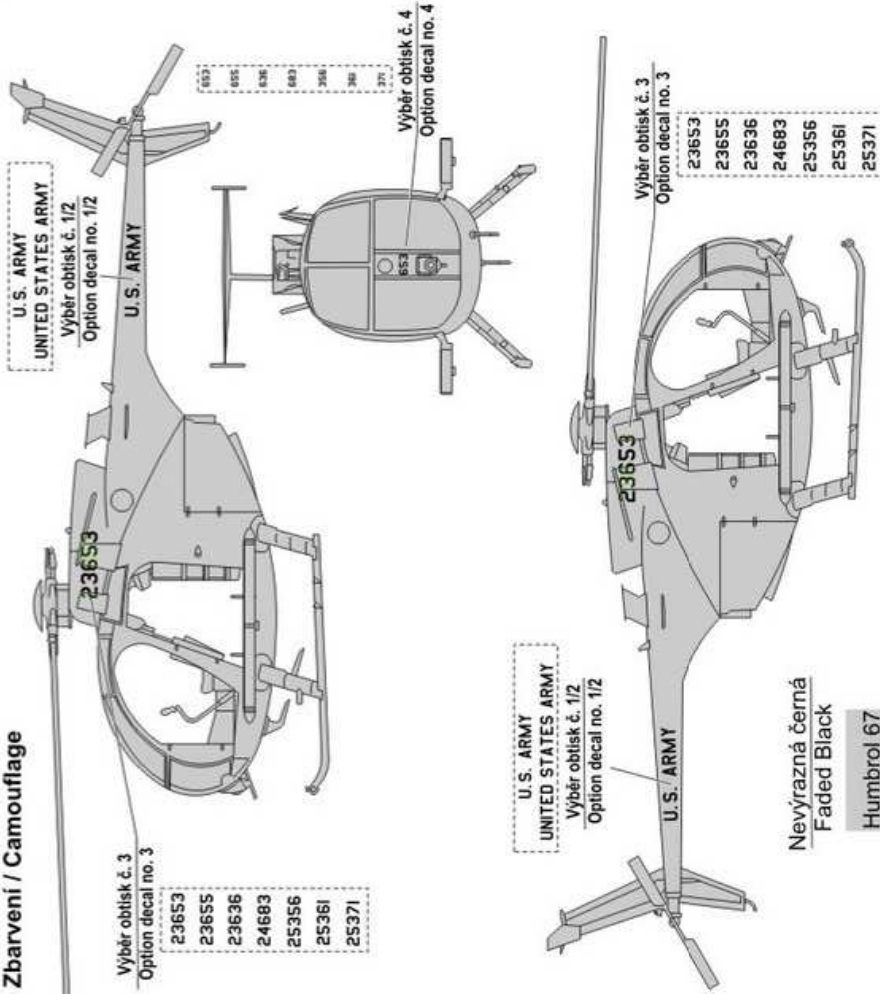
CMK	4275 MH-6E/J Little Bird	U.S. ARMY	U.S. ARMY
23653	23653	653	653
23655	23655	655	655
23636	23636	636	636
24683	24683	683	683
25356	25356	356	356
25361	25361	361	361
25371	25371	371	371

Díly ohnuté poř. pokroucené vlivem teplotních změn a stárnutí materiálu, mohou být narovnané do požadovaného tvaru pomocí proudu teplé vody nebo vzduchu (lén na vlasy). Různé drátky a tyčky nejsou přiloženy. Kontaktní plochy doporučujeme před lepením odmastit.  
Parts slightly distorted and bended owing to temperature changes or due to material ageing can be straightened to requested shape by hot water or hot air jet (hair dryer). This process can be repeated till result is entirely satisfactory. Wires and holes not included. Contact areas ungrease is recommended before gluing.

K lepení použít kyanoakrylátové lepidlo!  
For best gluing results use cyanoacrylate glue!

CMK, Mezilesí 718, Praha 9, 193 00 - CZECH REPUBLIC, e-mail: [cmk@mpm.cz](mailto:cmk@mpm.cz)

### Zbarvení / Camouflage



### NEW ITEMS SETS 1/48

- 8031 - WW II US Fuel Trailer Type A-3 (600 gal.) - full resin kit
- 8032 - Steyr 1500 Cargo Truck (Einheitsfuhrerhaus) - conversion set for Tamiya kit
- 8033 - Steyr 1500 Funkkraftwagen (Einheitsfuhrerhaus) - conversion set for Tamiya kit
- 8034 - Sturm - Infanteriegeschütz 33 - conversion set for Tamiya kit
- 8035 - Steyr 1500 Cargo truck wood cab - conversion set for Tamiya kit
- 8036 - Steyr 1500 Ambulance wood cab - conversion set for Tamiya kit

### BARVY / COLORS

- Ⓐ Olivová / Olive drab H 150
- Ⓑ Černá / Black H 33
- Ⓒ Červená / Red H 60

### HUMBROL

- H 150
- H 33
- H 60

UNITED STATES ARMY

U. S. ARMY

1) 2

UNITED STATES ARMY

U. S. ARMY

23653 23653

653 653 653 653

3

4

4

23655 23655

655 655 655 655

23636 23636

636 636 636 636

3

4

4

24683 24683

683 683 683 683

25356 25356

356 356 356 356

3

4

4

25361 25361

361 361 361 361