

4145

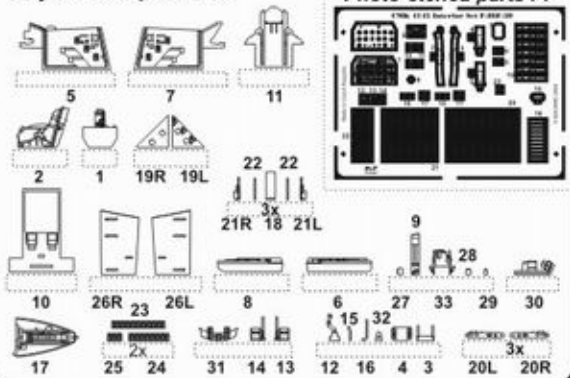
F-86F Sabre

1/48

Interior set for Hasegawa kit

Polyurethane parts PUR

Photo-etched parts PP



Díly ohnuté popř. pokroucené vlivem teplotních změn a stárnutí materiálu, mohou být narovnané do požadovaného tvaru pomocí proudu teplé vody nebo vzduchu (fén na vlasy).

Parts slightly distorted and bended owing to temperature changes or due to material ageing can be straightened to requested shape by hot water or hot air jet. (hair dryer)

This process can be repeated till result is entirely satisfactory.

K lepení použít kyanoakrylátové lepidlo!

For best result gluing use cyanoacrylate glue!

Kontaktní plochy doporučujeme před lepením odmastit.
Contact areas ungrease is recommended before gluing.

Navštivte naše stránky / Visit an official website

www.cmkkits.com

NEW ITEMS SETS 1/48

4146 F-86F - armament set for Hasegawa

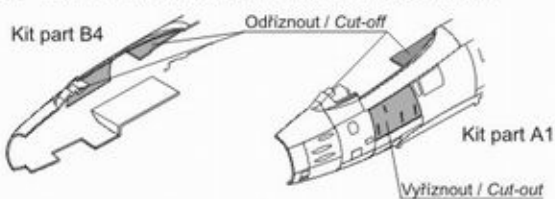
4147 F-86F - undercarriage set for Hasegawa

BARVY / COLORS

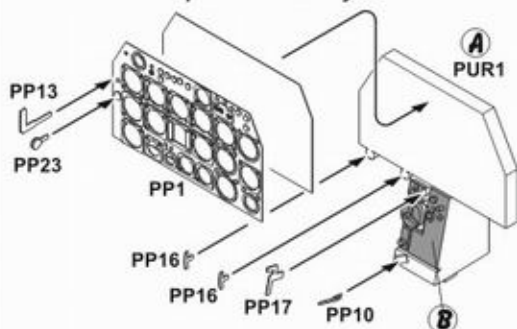
HUMBROL

A	Matná šedá / Matt gull Grey	140
B	Černá / Matt black	33
C	Červená / Matt Scarlet	60
D	Žlutá / Matt Yellow	154
E	Khaki / Khaki	159
F	Barva kovu / Aluminium	56
G	Dělovina / Gunmetal	53
H	Mosaz / Brass	54

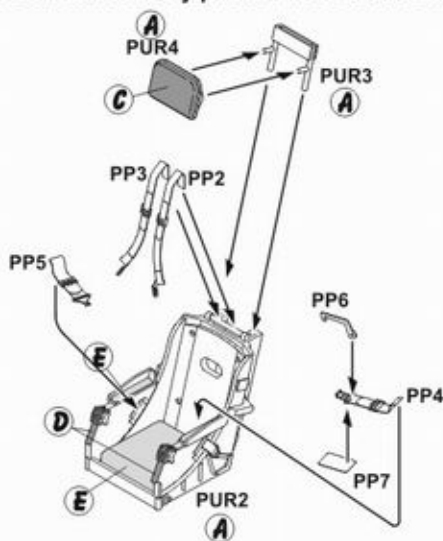
1 Úprava dílů modelu / Kit parts adjustment



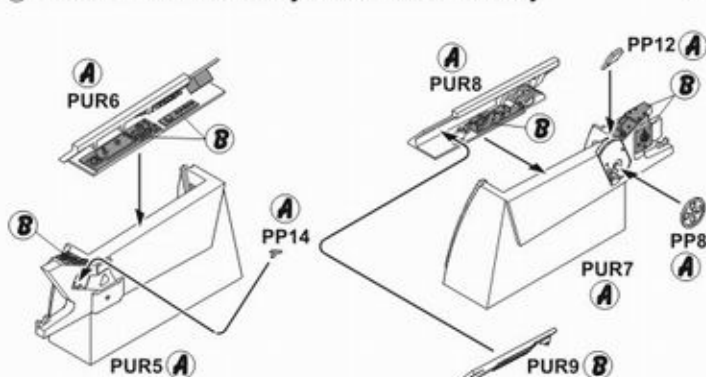
2 Sestavení přístrojové desky Instrument panel assembly



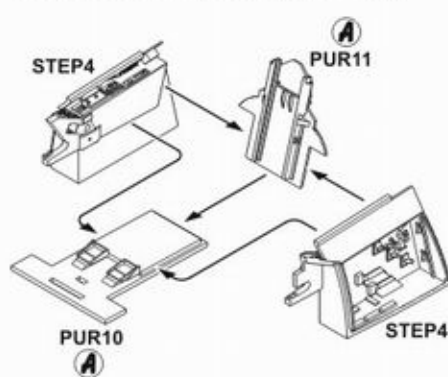
3 Sestavení sedačky pilota / Pilot seat assembly



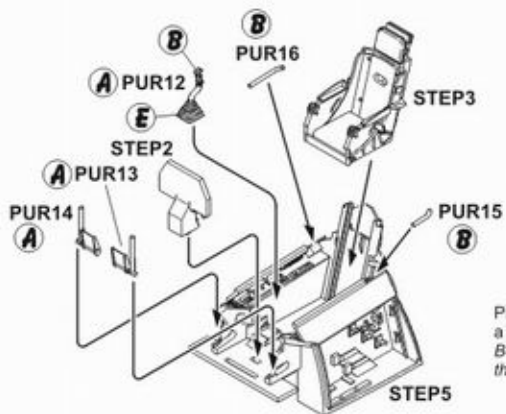
4 Sestavení bočnic kabiny / Side board assembly



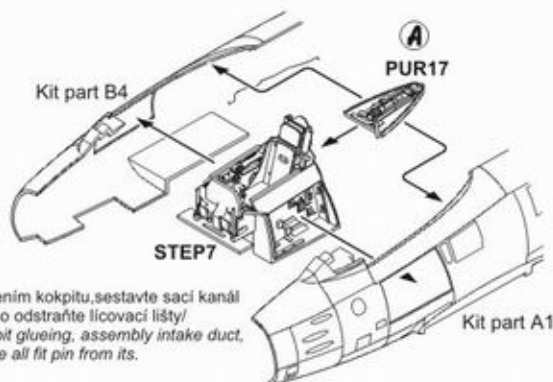
5 Sestavení kokpitu / Cockpit assembly



6 Vybavení kokpitu / Cockpit equipment

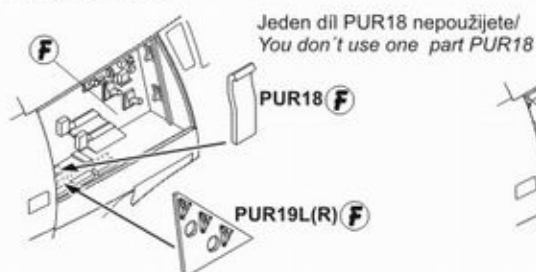


7 Montáž kokpitu / Cockpit mounting



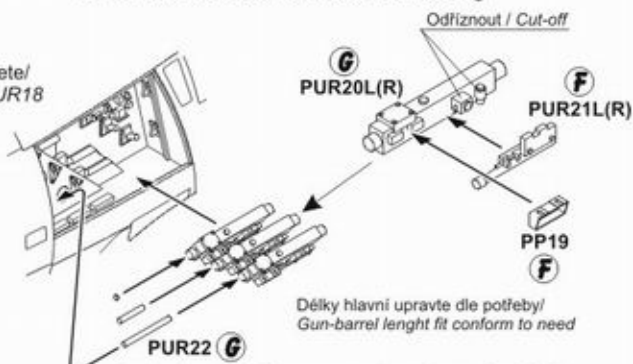
Před zalepením kokpitu, sestavte sací kanál a pak z něho odstraňte licovací lišty!
Before cockpit glueing, assembly intake duct, then remove all fit pin from its.

8 Sestavení šachty kulometů / Gunbay assembly



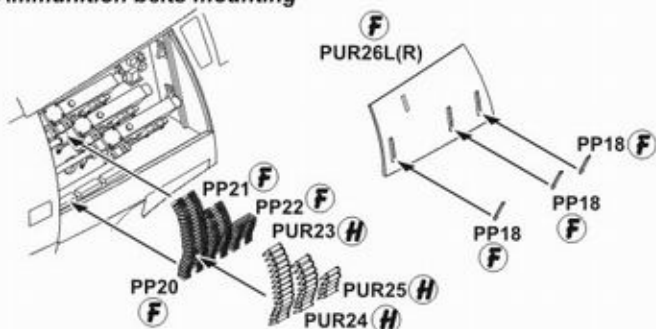
Zrcadlová montáž, díly pro pravou stranu jsou v závorkách!
Mirror assembly, specific parts for right side is in parenthesis

9 Montáž kulometů / Guns mounting



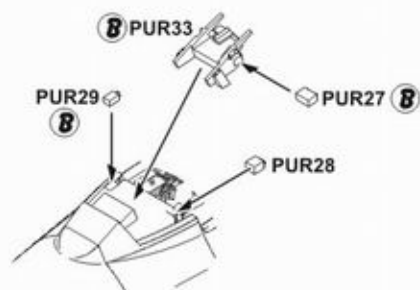
Zrcadlová montáž, díly pro pravou stranu jsou v závorkách!
Mirror assembly, specific parts for right side is in parenthesis

10 Montáž nábojových pásů / Ammunition belts mounting

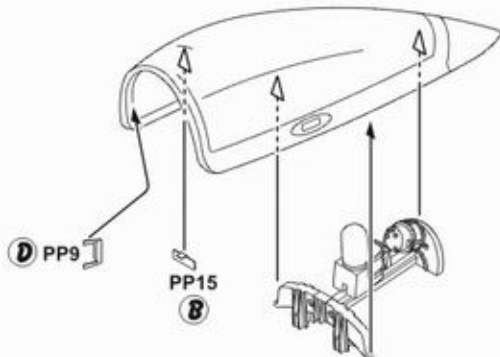
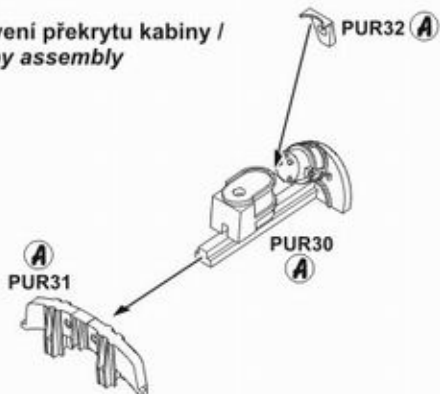


Díly PUR23 - 25 nahřejte a vytvarujte, pak je položte na rozložené nábojové pásy PP20 - 22 a ty pak ohněte okolo nábojů!
Warm parts PUR23 - 25 and form, then they put on decomposed ammo belts PP20 - 22 and then these close about ammnitions.

11 Montáž zaměřovače / Gunsight mounting



12 Sestavení překrytu kabiny / Canopy assembly



Nepoužijete díly A11, A12, A13, A15, A16, A17, A18, A19, A22, A23, A24 / Don't use parts A11, A12, A13, A15, A16, A17, A18, A19, A22, A23, A24