

made in italy

**1:72** scale

**No 1332**

# AW-101 Skyfall

**EN**

James Bond celebrates 50 years.

As featured in the movie Skyfall, this AW101 model kit, a result from a collaboration with AgustaWestland, EON, and Italeri includes pilots and gunners. It allows you to recall one of the moments of the film, and to assemble a real success of the AngloItaliana air force production.

AgustaWestland AW101

The AW101 is the ultimate platform for logistic transport during peacetime or conflict operation, offering customers a rugged and highly versatile tactical lift capability. The AW101 incorporates the latest technological advances with fully integrated avionics architecture, state of the art main rotor blade design, a unique active vibration management system and the latest in sensor technologies. The AW101 is an evolution of the successful EH101 multi-role helicopter.

**IT**

James Bond compie 50 anni

Come appare nel film "Skyfall", il kit dell'elicottero AW 101, risultato della collaborazione tra AgustaWestland, EON e Italeri, è completo di piloti e mitraglieri. Esso permette di ricreare uno dei momenti del film e di assemblare un successo assoluto della produzione aeronautica Angloitaliana.

AgustaWestland AW101

L'elicottero AW 101 è il più recente velivolo per il trasporto logistico, sia durante le operazioni belliche che nelle missioni di pace; è in grado di offrire agli utilizzatori una notevole versatilità unita alla notevole capacità di carico. L'AW 101 fa ricorso alle più recenti tecnologie che integrano totalmente il mezzo con una avanzata architettura avionica, e un disegno del rotore principale associato ad un sistema di sensori attivo per il controllo e la riduzione delle vibrazioni. L'AW 101 è una evoluzione dell'elicottero multiruolo EH 101 realizzato per le specifiche militari, in campo navale e terrestre, oltre che per il mercato civile.

**DE**

James Bond wird 50 Jahre alt

Wie im Film "Skyfall" ist der Bausatz des Hubschraubers AW 101, Ergebnis der Zusammenarbeit zwischen AgustaWestland, EON und Italeri, komplett mit Piloten und Schützen. Damit kann einer der Momente des Films wiedererweckt und ein absoluter Erfolg der englisch-italienischen Aeronautik zusammengebaut werden.

AgustaWestland AW101

Der Hubschrauber AW 101 ist das jüngste Flugzeug für den logistischen Transport sowohl während militärischer Operationen als auch in friedenserhaltenden Missionen; er ist extrem vielseitig und besitzt ein beachtliches Ladevermögen. Der Hubschrauber AW 101 wurde gemäß der neuesten Technologien und mit einer absolut fortschrittlichen Avionik-Architektur realisiert; das Design des Hauptrotors wurde mit einem aktiven Sensorsystem für die Kontrolle und die Verminderung der Vibrationen vereint. Der AW 101 ist eine Weiterentwicklung des Mehrzweckhubschraubers EH 101 realisiert für militärische Zwecke, in der Marine und für die Landstreitkräfte, später wurde auch eine zivile Version entwickelt.

**FR**

James Bond fête 50 ans

Comme on peut le voir dans le film "Skyfall", le kit de l'hélicoptère AW 101, fruit de la collaboration entre AgustaWestland, EON et Italeri, est constitué de pilotes et de mitrailleurs. Il permet de recréer l'un des moments du film et d'obtenir un succès absolu de la production aéronautique anglo-italienne.

AgustaWestland AW101

L'hélicoptère AW 101 est l'avion le plus récent pour le transport logistique, aussi bien lors des opérations armées que lors des missions de paix; il est en mesure d'offrir aux utilisateurs une polyvalence remarquable ainsi qu'une capacité de chargement considérable. L'AW 101 utilise les technologies les plus récentes qui l'intègrent totalement avec une architecture avionique avancée et un dessin du rotor principal associé à un système de capteurs activé pour le contrôle et la réduction des vibrations. L'AW 101 est une évolution de l'hélicoptère à rôles multiples EH 101 réalisé pour les spécifications militaires, dans le secteur naval et terrestre en plus du marché civil.

**ES**

James Bond cumple 50 años

Tal como aparece en la película "Skyfall", el kit del helicóptero AW 101, resultado de la colaboración entre AgustaWestland, EON e Italeri, consta de pilotos y soldados metralletas. El mismo permite recrear uno de los momentos de la película y ensamblar un éxito absoluto de la producción aeronáutica angloitaliana.

AgustaWestland AW101

El helicóptero AW 101 es el más reciente velivolo para el transporte logístico, tanto durante las operaciones bélicas como en las misiones de paz; es capaz de ofrecer a los usuarios una notable versatilidad unida a la notable capacidad de carga. AW 101 se sirve de las tecnologías más recientes que integran totalmente el medio con una avanzada arquitectura avionica, y un diseño del rotor principal asociado a un sistema de sensores activos para el control y la reducción de las vibraciones. AW 101 es una evolución del helicóptero multirol EH 101 realizado para especificaciones militares, en campo naval y terrestre, además de servir para el mercado civil.

**NL**

James Bond wordt 50

Net zoals in de film "Skyfall", is de kit van de helikopter AW 101, het resultaat van de samenwerking tussen AgustaWestland, EON en Italeri, compleet met piloten en mitrailleurs. Met deze kit komt een van de momenten uit de film terug tot leven en kan een absoluut succes van de Anglo-Italiaanse luchtvaartproductie worden geassembleerd.

AgustaWestland AW101

De helikopter AW 101 is een van de meest recente vliegtoestellen voor logistiek transport, zowel tijdens oorlogsoperaties als tijdens vredesmissies. Het toestel biedt de gebruikers een aanzienlijke veelzijdigheid, samen met een opmerkelijke laadcapaciteit. De AW 101 doet een beroep op de recentste technologieën die het toestel volledig uitrusten met geavanceerde vliegarchitectuur en een geïntegreerd ontwerp van de hoofdrotor geassocieerd met een actief systeem van sensoren voor de controle en vermindering van trillingen. De AW 101 is een evolutie van de helikopter EH 101 die vele rollen vervult, gebouwd voor militaire doeleinden, zowel te land als op zee, maar bovendien ook voor de burgerlijke markt.



**EN WARNING:** Model for adult collector age 14 and over

**IT ATTENZIONE:** Modello per collezionisti adulti di età superiore ai 14 anni

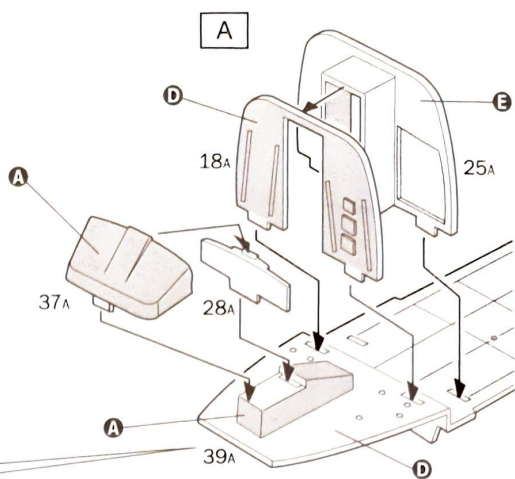
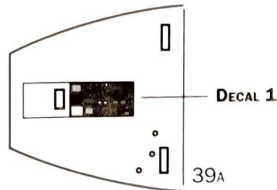
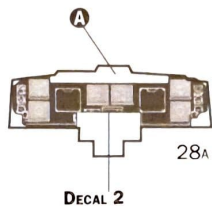
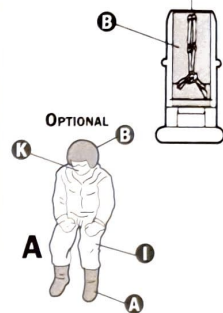
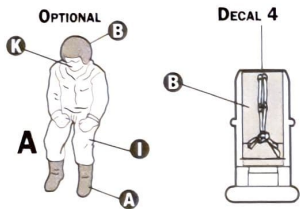
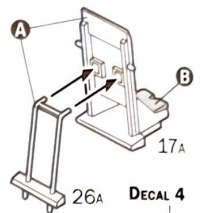
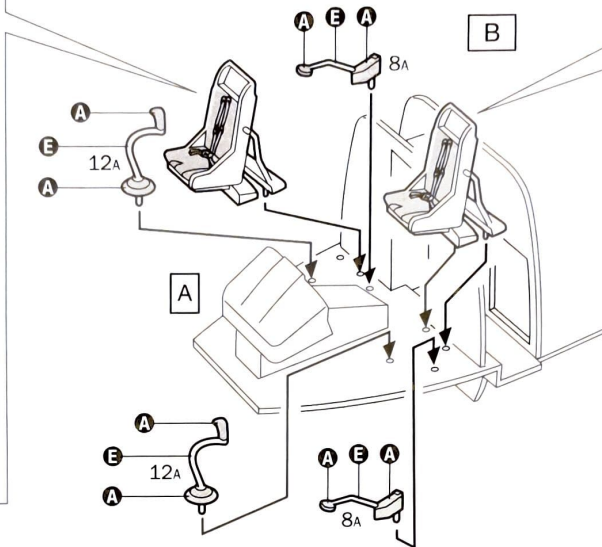
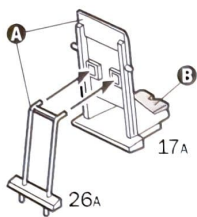
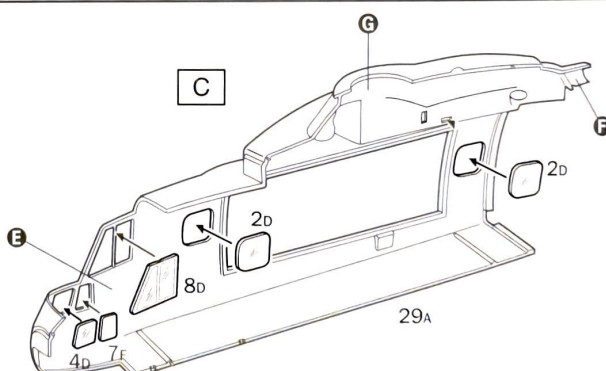
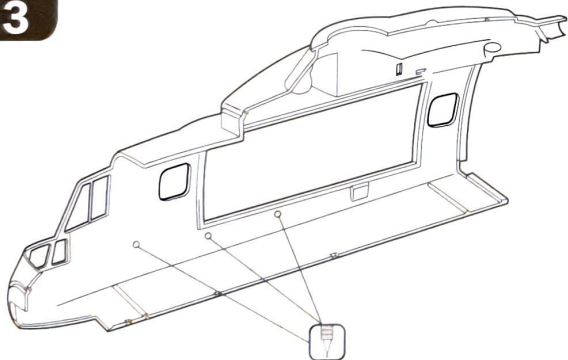
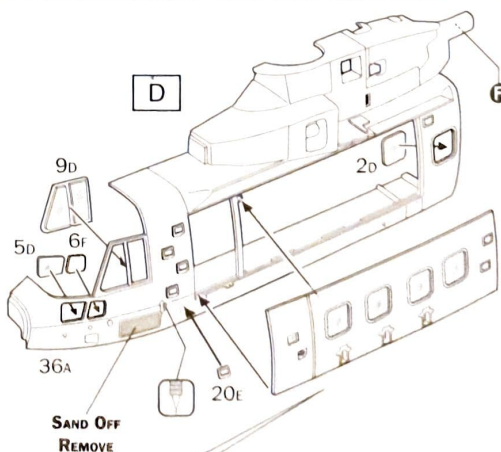
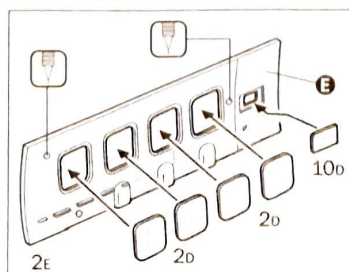
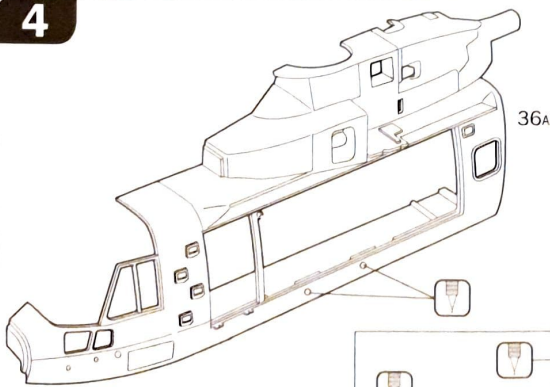
**FR ATTENTION:** Modèle pour modélistes de 14 ans et plus.

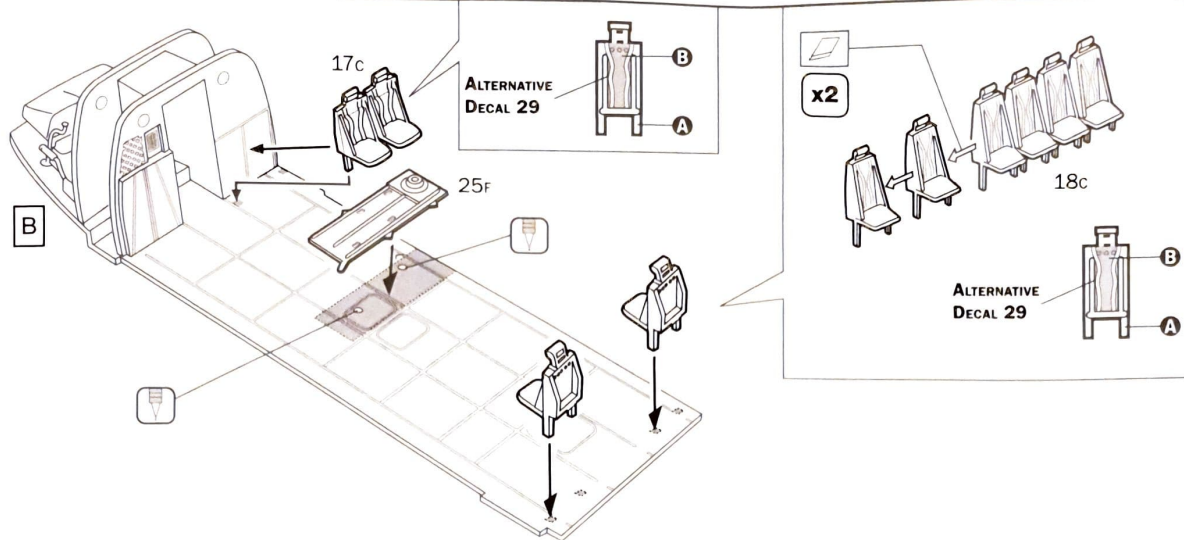
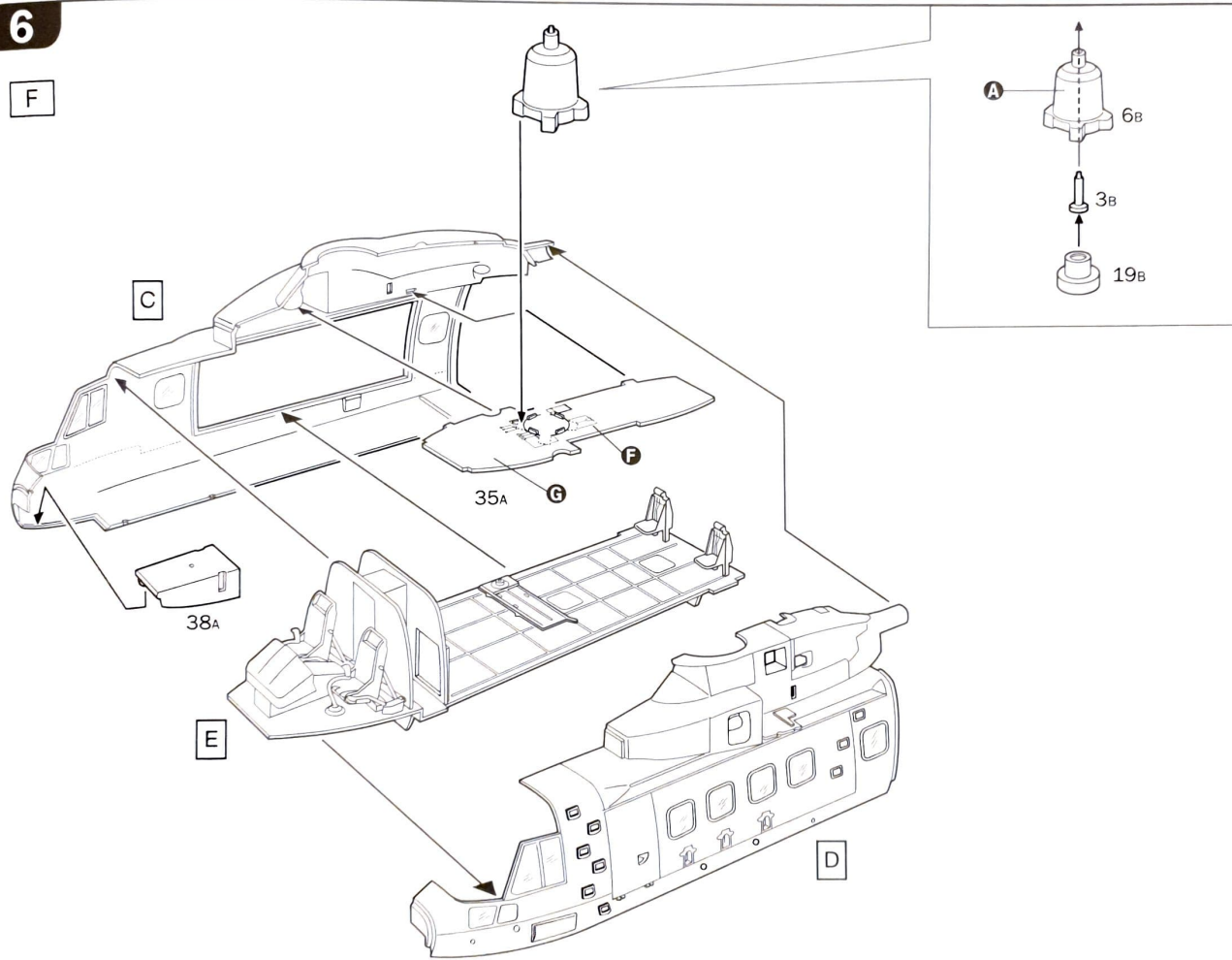
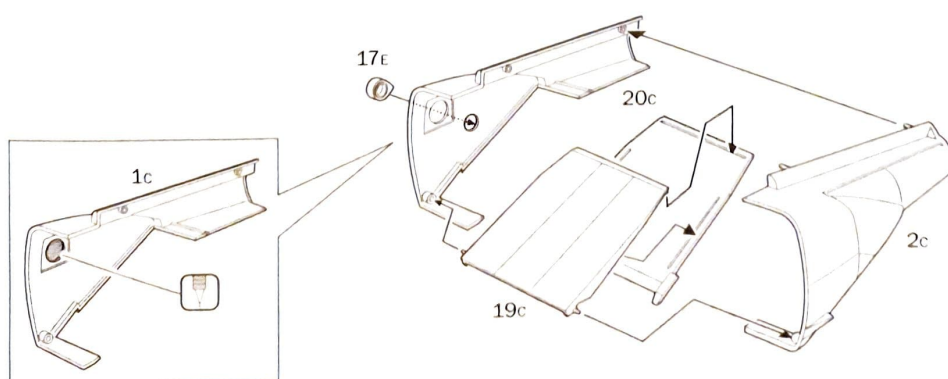
**DE ACHTUNG:** Modellbausätze Für Modellbauer über 14 Jahre.

**NL WAARSCHWING:** Geschikt voor 14 jaar en ouder.

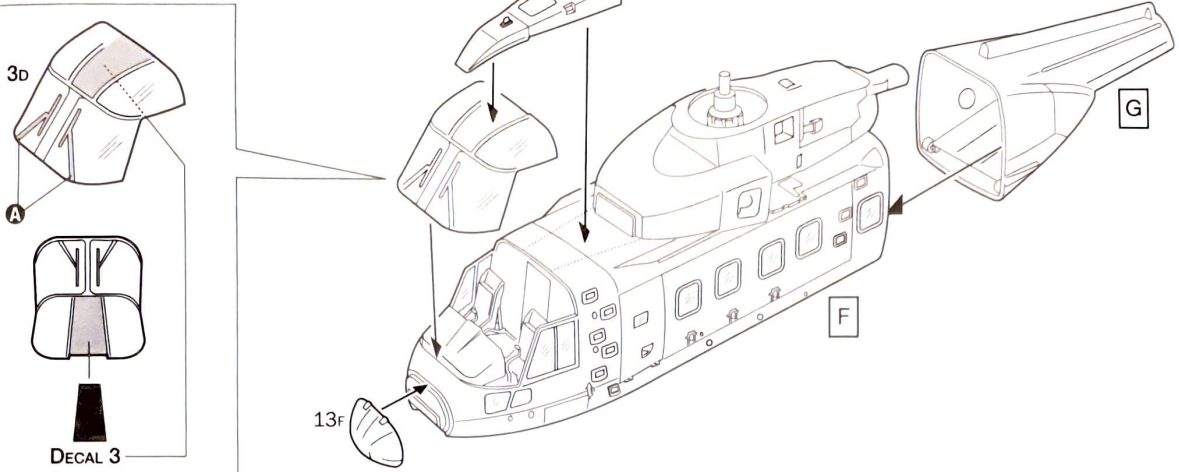
**ES ATENCION:** Modelo para modelistas mayores de 14 años.



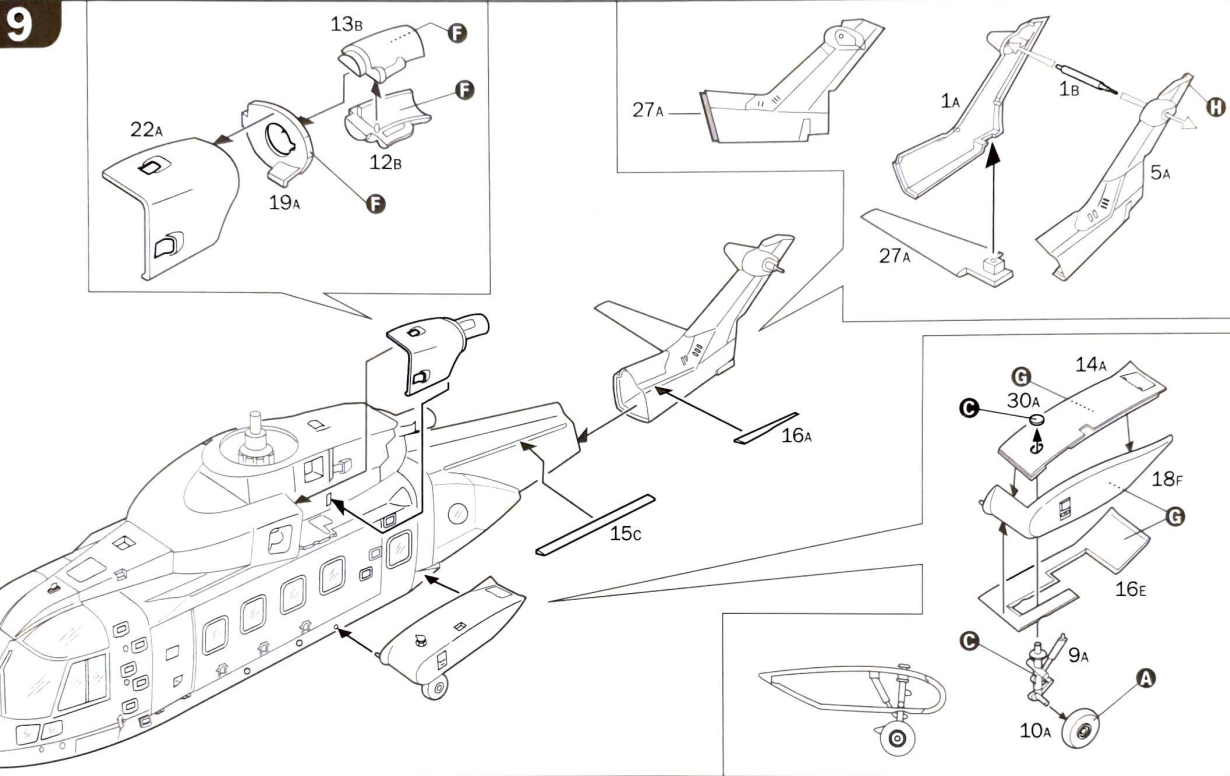
**1****2****3****4**

**5****E****6****F****7****G**

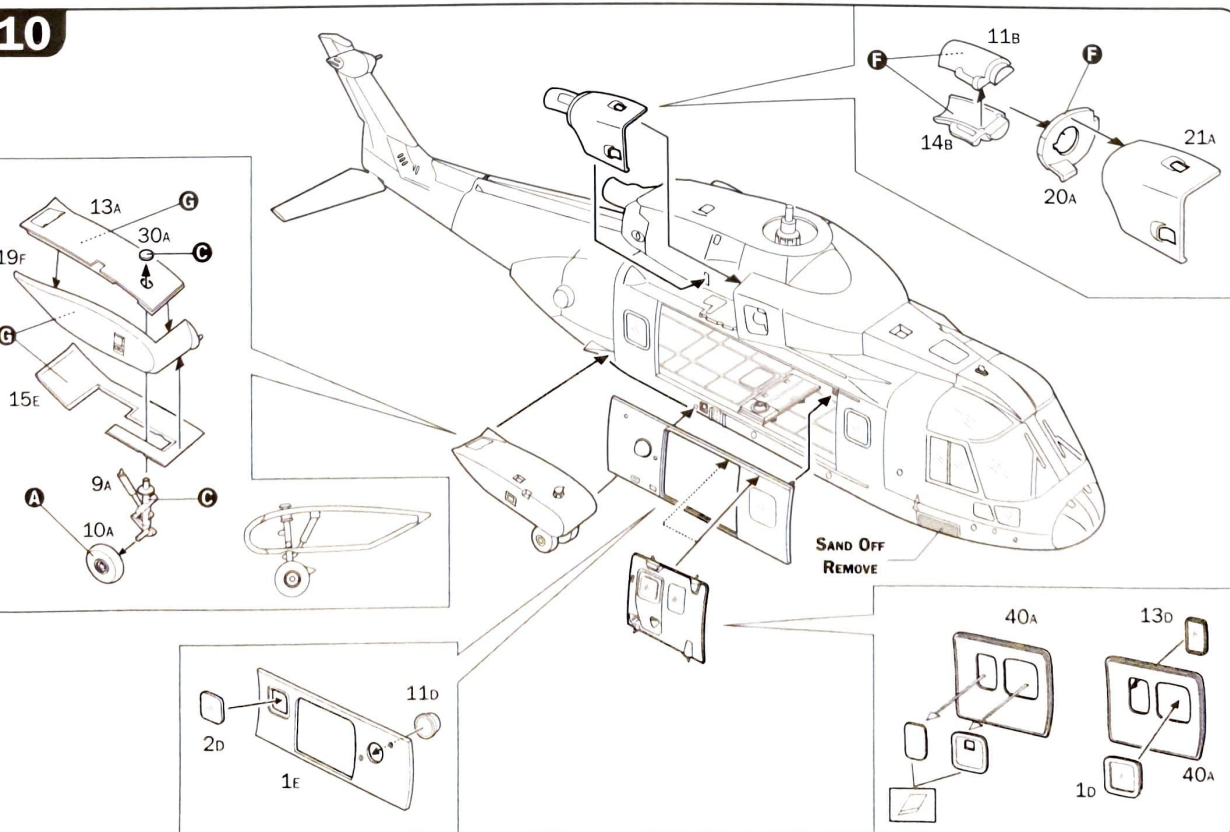
# 8



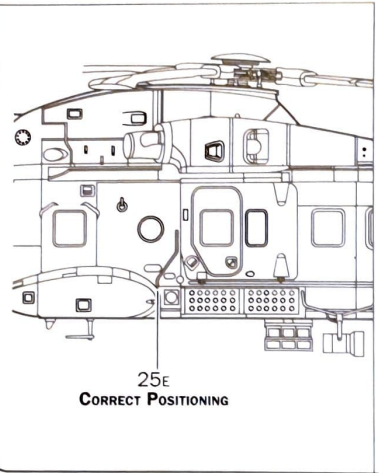
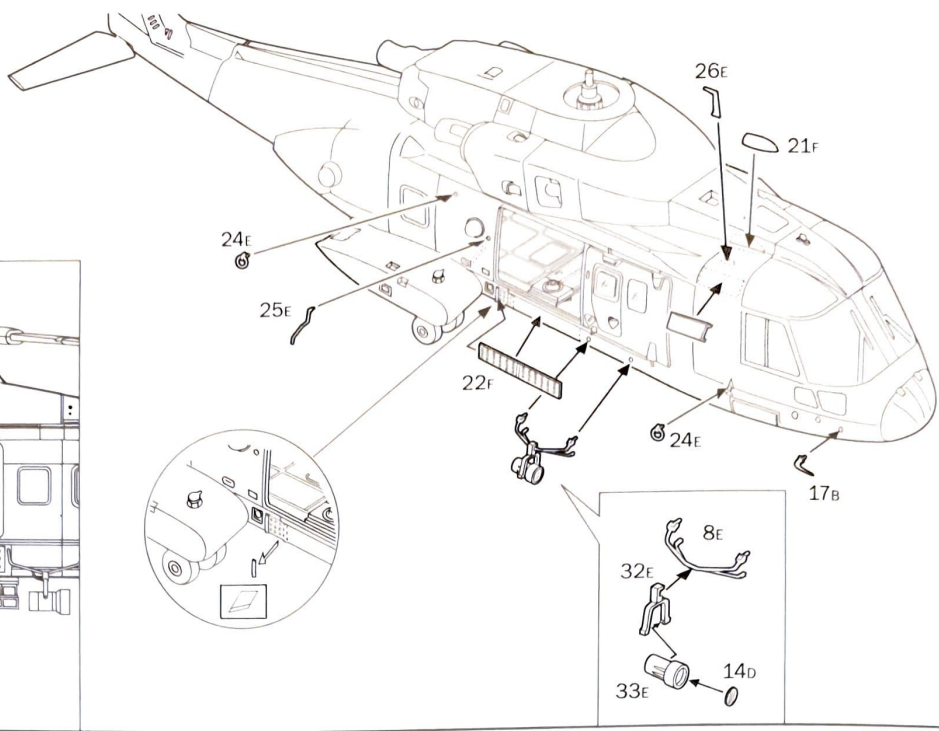
# 9



# 10

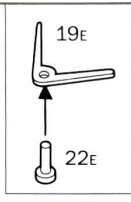
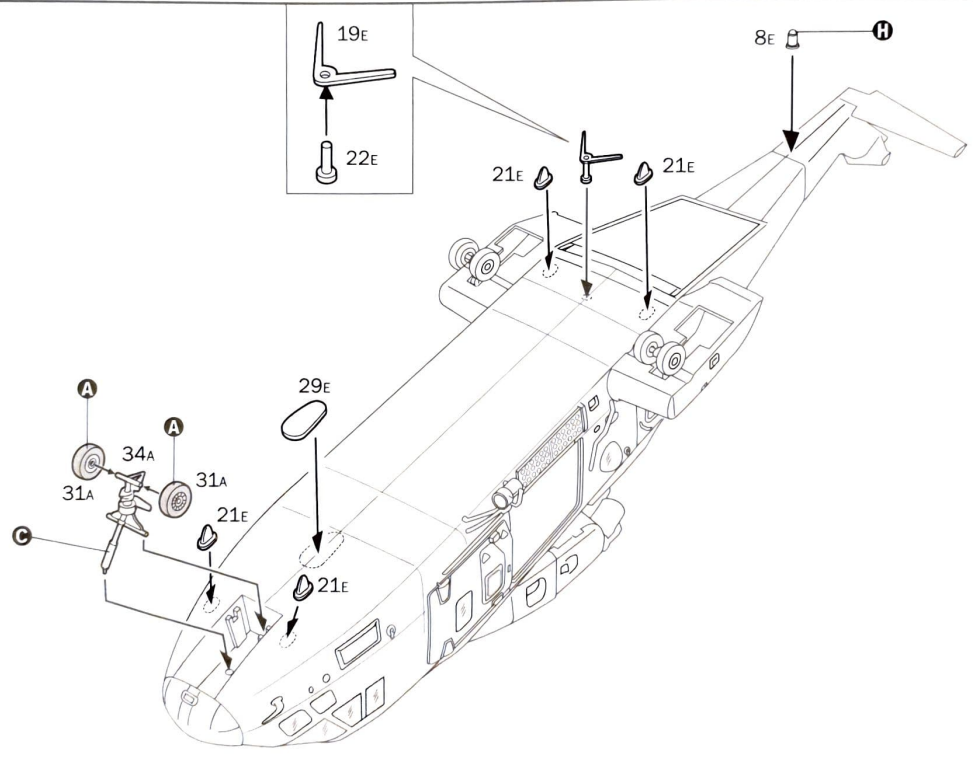


11

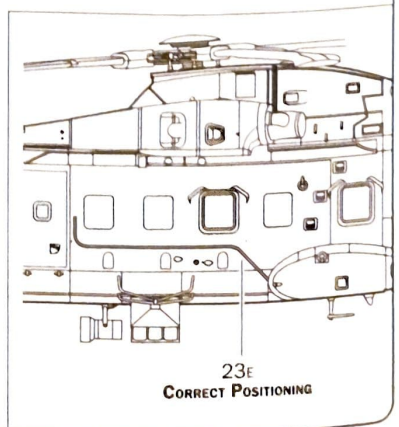
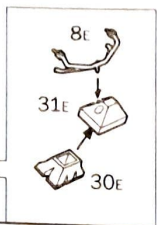
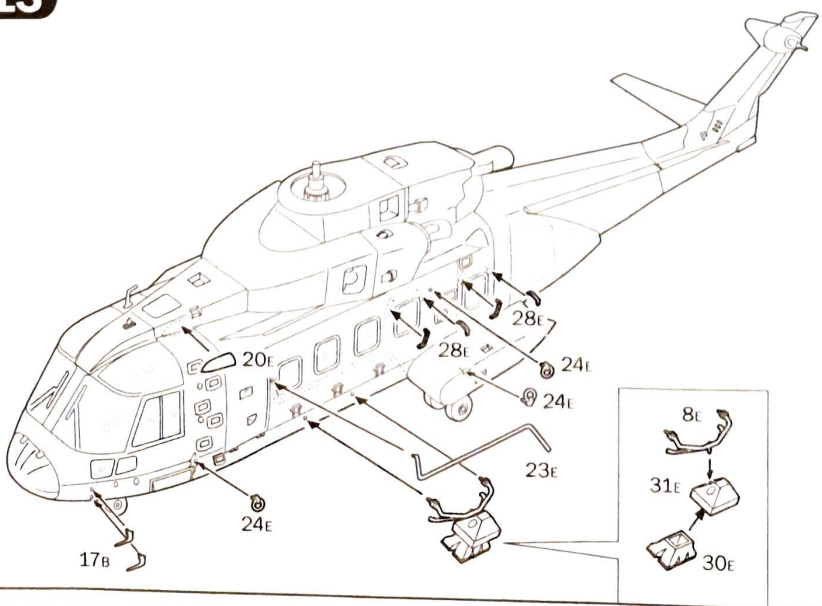


25E  
CORRECT POSITIONING

12



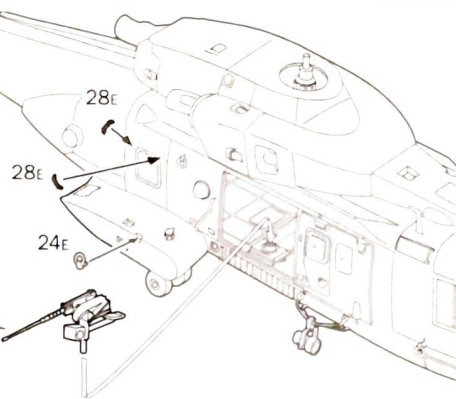
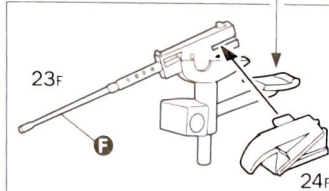
13



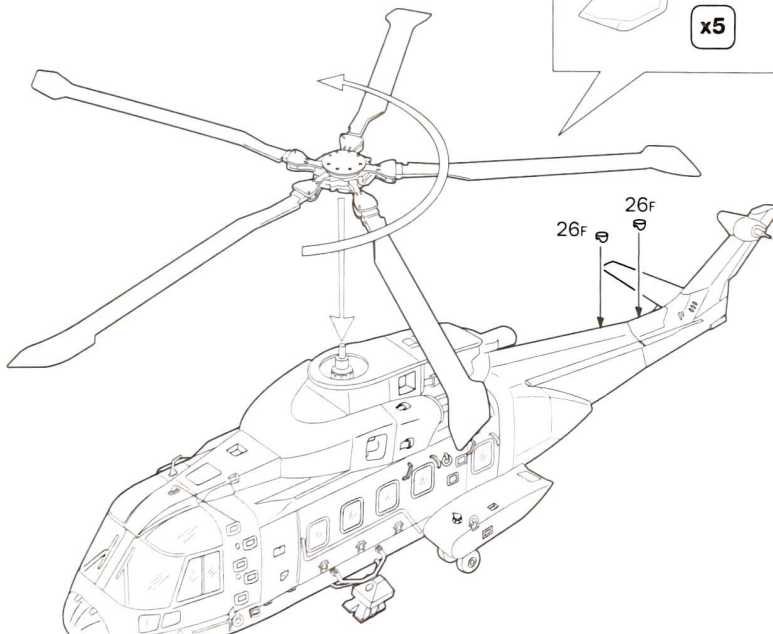
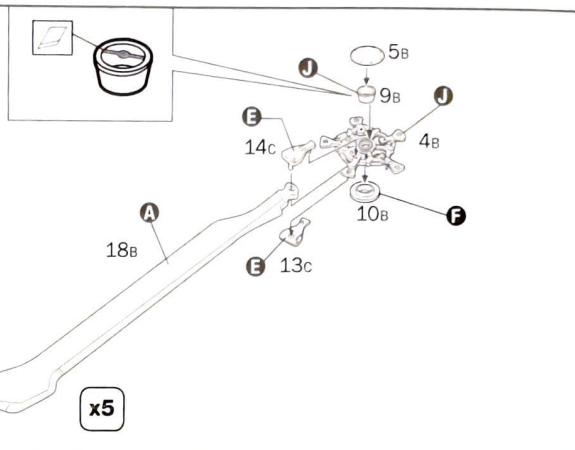
23E  
CORRECT POSITIONING

14

OPTIONAL



15



Istruzioni per l'applicazione delle decalcomanie. Ritagliare le decalcomanie occorrenti dal foglio, immergerle in un bicchiere di acqua pulita per circa 10", metterle in posizione sul modello e farle scivolare dalla carta: per una migliore aderenza comprimerle con una pezzuola pulita.

Direction for applying the decals: cut the required decals out of the sheet, dip the into a glass of clean water for about 10", position the decals on the kit, letting them slide from the paper. For a better adesion, press them by means of a clear rag.

Pasättning av decaler: klipp ut den decal som skall användas och doppa den i ett glas vatten under en 10". Sätt decalen på plats på modellen och låt den sakta glida av pappret. För att den skall sitta ordentligt, tryck till med en torr duk.



Anweisungen für Abziehbilder-Anbringung: Die benötigten Abziehbilder vom Blatt abschneiden, in ein Glas reines Wasser für etwa 10" eintauchen, auf das Modell legen und dann vom Papierbogen abnehmen. Um eine bessere Haftung zu erzielen, die Abziehbilder mit einem reinen Tuch andrücken.

Instruction pour l'application des décalcomanies. Couper les décalcomanies choisies et les plonger environ 10" dans un peu d'eau propre. Les placer sur le modèle en les faisant glisser de leur feuille et presser avec un morceau de chiffon pour éliminer les bulles d'air.

Istrucciones Para la aplicación de las calcomanías: cortar las requeridas, sumergirlas en un recipiente de agua limpia durante 10", colocar las calcomanías sobre el modelo, haciéndolas deslizar sobre el papel. Para una mejor adherencia, presionarlas con un trapajo limpio.

Transfers: knip het benodigde deel uit, dempel et ca. 10" onder water, oudt het transfer tegen het model en schuif het vanaf het papier op zijn plaats. Met een schoon doekje aandrukken.

Указание по приложению декаломи. Отделить нужную вам часть декаломи от листа бумаги, погрузить ее на 10 минут в чистую воду, затем выложить на модель и аккуратно отделить от бумаги. Чтобы обеспечить хорошее сцепление, слегка надавить чистой тряпкой.

Указание по приложению декаломи. Отделить нужную вам часть декаломи от листа бумаги, погрузить ее на 10 минут в чистую воду, затем выложить на модель и аккуратно отделить от бумаги. Чтобы обеспечить хорошее сцепление, слегка надавить чистой тряпкой.

KIT No 1332 scale 1:72  
AW-101 Skyfall

NAME \_\_\_\_\_ ADDRESS \_\_\_\_\_  
 NAME \_\_\_\_\_ (INDIRIZZO) \_\_\_\_\_  
 NAME \_\_\_\_\_ ADDRESS \_\_\_\_\_  
 NAME \_\_\_\_\_ ADDRESS \_\_\_\_\_  
 NAME \_\_\_\_\_ (DIRELIZION) \_\_\_\_\_  
 NAME \_\_\_\_\_ ADDRESS \_\_\_\_\_

TOWN \_\_\_\_\_ COUNTRY \_\_\_\_\_  
 CITTÀ \_\_\_\_\_ (PAESE) \_\_\_\_\_  
 STADT \_\_\_\_\_ (LAND) \_\_\_\_\_  
 VILLE \_\_\_\_\_ (PAYS) \_\_\_\_\_  
 UENIGAD \_\_\_\_\_ (FRANS) \_\_\_\_\_  
 GEMEENTE \_\_\_\_\_ (LAND) \_\_\_\_\_

POSTAL CODE \_\_\_\_\_  
 C.A.P. \_\_\_\_\_  
 POSTALEITZAHLE \_\_\_\_\_  
 CODE POSTALE \_\_\_\_\_  
 COORDINATO POSTALE \_\_\_\_\_  
 POSTLEIHE \_\_\_\_\_

DATE OF BIRTH \_\_\_\_\_  
 DATA DI NASCITA \_\_\_\_\_  
 GEBURTSDATUM \_\_\_\_\_  
 DATE DE NAISSANCE \_\_\_\_\_  
 NAUSEN JAEL \_\_\_\_\_  
 GEBURTSDATUM \_\_\_\_\_

E-MAIL \_\_\_\_\_

DEVELOPING PARTS \_\_\_\_\_  
 PARTI SVILUPPATE \_\_\_\_\_  
 DEFEKTE TEILE \_\_\_\_\_  
 PIECES ENFECTUEUSES \_\_\_\_\_  
 HETZEL ENFECTUEUSES \_\_\_\_\_  
 DEFECTE ONKARBEILEEN \_\_\_\_\_

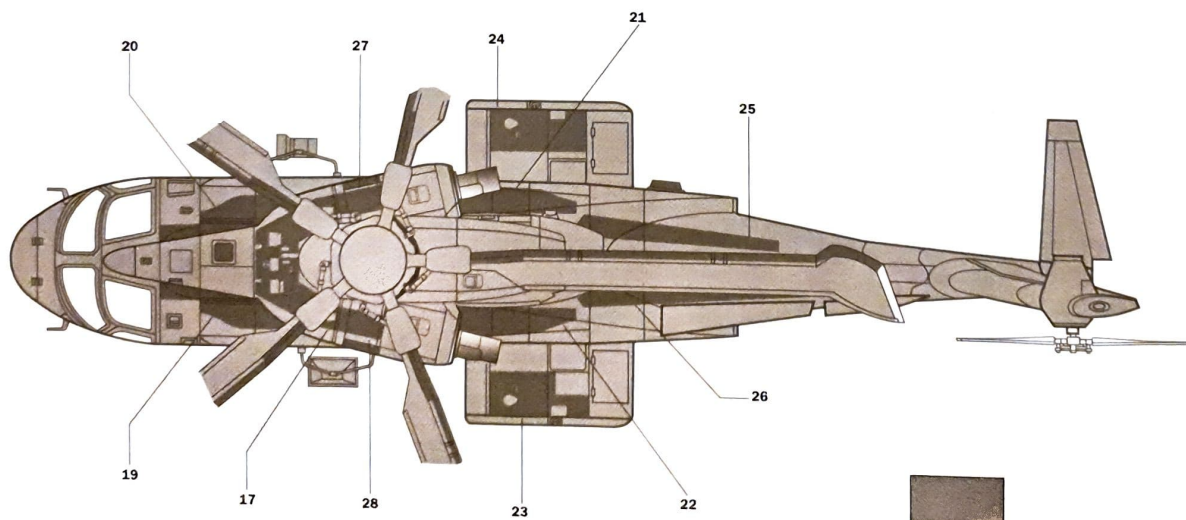
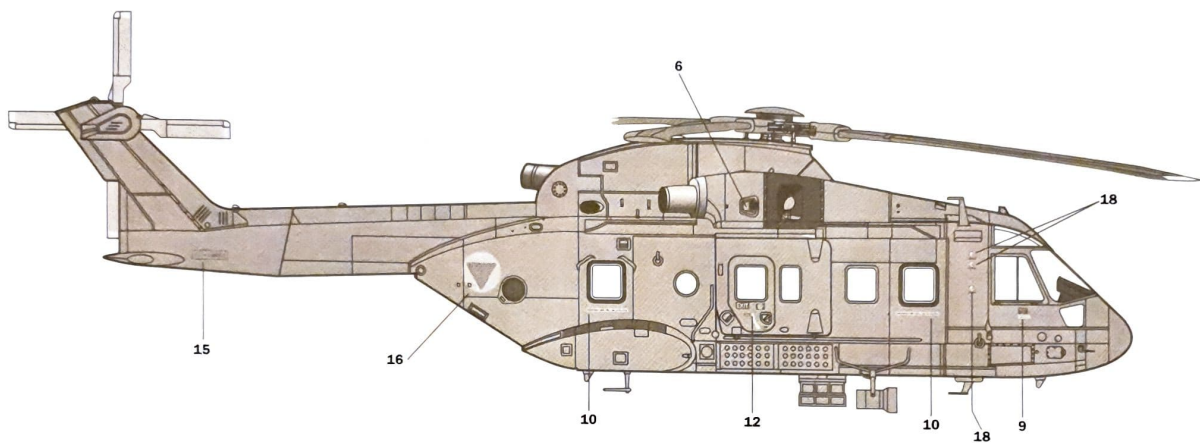
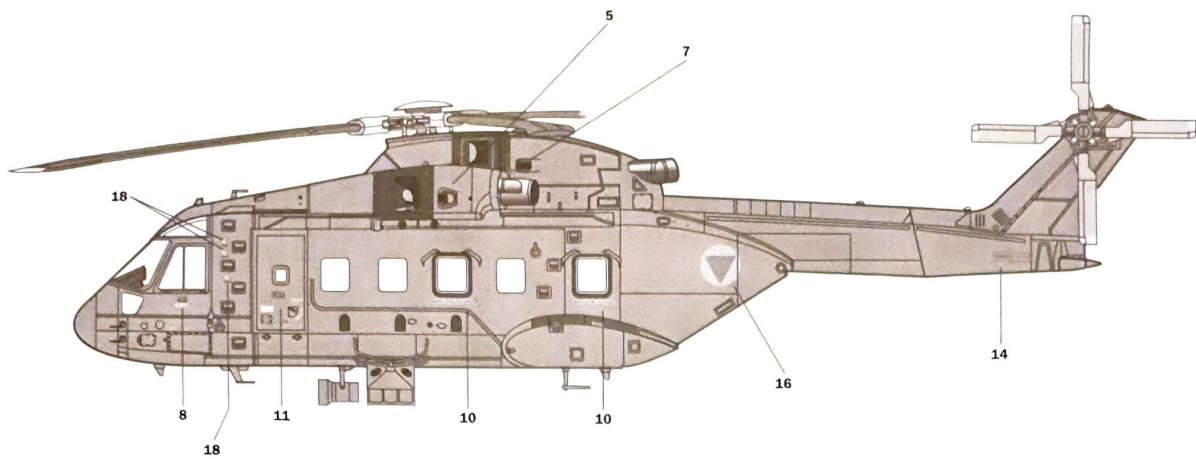
PLACE OF PURCHASE \_\_\_\_\_  
 ALQUANTO PRESO \_\_\_\_\_  
 ORT DES KAUFES \_\_\_\_\_  
 ORT DES KAUFES \_\_\_\_\_  
 LUGAR DE COMPRA \_\_\_\_\_  
 PLAAZ VAN AANKOEF \_\_\_\_\_

Retail Store  
 Negozio  
 Einzelhandel  
 Detailant  
 Detailista  
 Detailhandl

Hyper Market  
 Grande Magazzino  
 Aiseler  
 Surface  
 Gran Almacén  
 Hypermarkt

ITALERI S.p.A.  
 Via Pradazzo, 6/B  
 40012 Calderara di Reno (BO) ITALY  
 fax: 0039 51 726 459  
 e-mail: italeri@italeri.com  
 www.italeri.com

# AW-101 Skyfall



  
**FLAT DARK GREEN**  
**F.S. 34079**  
MODEL MASTER II - 2660  
ITALERI ACQUAINT - 4726AP

