

A-4F SKYHAWK "Lady Jessie"



A-4スカイホークは、スカイレーダー・スカイウォーリア・スカイレイなどのデザインを手がけた"鬼才" エド・ハイネマン設計のジェット艦上攻撃機であり、軽快な運動性能と豊富な武装搭載能力を誇る傑作機です。1950年代から配備がはじまり、1970年代終わりまで生産が続けられました。多くのバリエーションがあり、米海軍・海兵隊をはじめ海外にも輸出されました。A-4E型はペイロードと航続性能を増強したタイプ、またF型は電子装備を収容するハンブ・フェアリングが胴体背面に追加されました。なお、後にE型にもハンブバックが装備されています。

VA-164 "ゴースト・ライダーズ"は1960年9月に創設されたアメリカ海軍の攻撃飛行隊です。数ある米海軍部隊の中でも、"レディ・ジェシー"の名と共に今なお語り継がれています。

ネバダ州出身のリチャード・ベリー青年は1950年代大学時代にリノのカジノでアルバイトをしていました。そこでカジノを開いていたフレッド・ベック、ジェシー・ベック夫妻と知り合い、彼はベック夫妻にまるで我が子のように気に入られ学生時代を送りました。

その後、米海軍パイロットとなった"ディック"・ベリーと部隊に、ジェシー夫人はしばしば差し入れを送ってくれました。VA-164は彼女の心温まるサポートに敬意を表して、ディック・ベリーのA-4スカイホーク407号機を"レディ・ジェシー"と名付けたのです。

1967年8月、ハイフォン上空で地对空ミサイルによって撃墜されディック・ベリー少佐は帰らぬ人となりますが、ジェシー夫人からのサポートは引き続きおこなわれました。

VA-164はディック・ベリー少佐の死後、CO機(隊長指定機)に"レディ・ジェシー"の名を大きく機体に描き、それは1975年12月の部隊解散時まで続きました。そこにはジェシー夫人への感謝の気持ちが込められていたのです。

A-4F スカイホーク "レディ・ジェシー"

1/144 SCALE Plastic model kit **PD-19**

PLATZ **IBEGO**
スケール工房ベゴ

全長:12.6m 全幅:8.4m 全高:4.3m 乗員:1名

● 組み立てをはじめる前にお読みください

- あらかじめ組み立て説明書に目を通し、全体の流れを把握しておきましょう。
- このキットでは異なるマーキングで4機の中から2機製作可能です。
- ナイフやニッパーなどの刃物の取り扱いには充分注意してください。
- 部品の性格上先端のとがった部品があります。お取り扱いには充分注意してください。
- プラスチック部品の接着にはプラスチックモデル用接着剤をご使用ください。
- 金属部品の接着には瞬間接着剤をご使用ください。

■ 組み立てには以下の工具があると便利です

ニッパー、カッターナイフ、ピンセット、ピンバイス、ドリル刃、ヤスリ、耐水ペーパーなど。接着剤、塗料、工具は別売りです。

Study the instructions thoroughly before assembly.

When assembling this kit, tools including knives are used. Extra care should be taken to avoid personal injury.

Read and follow the instructions supplied with paints and/or cement, if used.

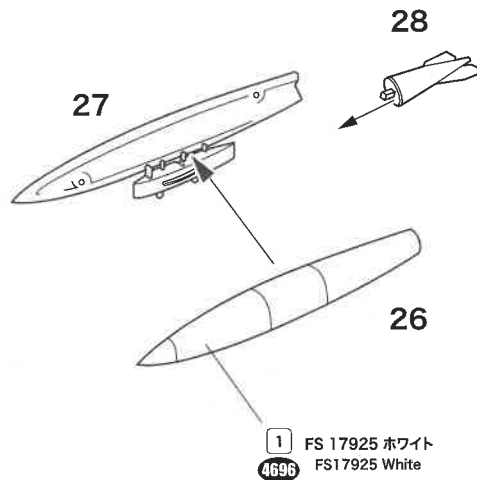
Use plastic cement and paints only (available separately).

Use cement sparingly and ventilate room while constructing.

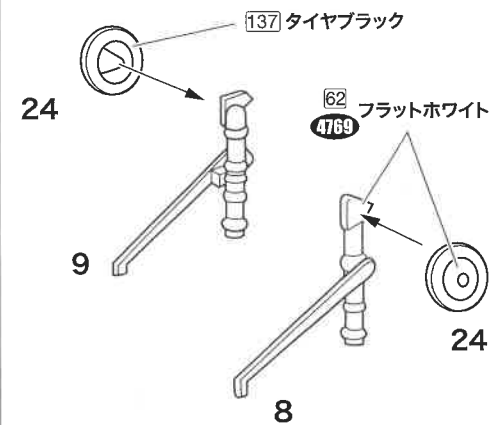
Keep out of reach of small children.

Children must not be allowed to suck any part, or pull vinyl bag over the head.

① 増槽の組み立て

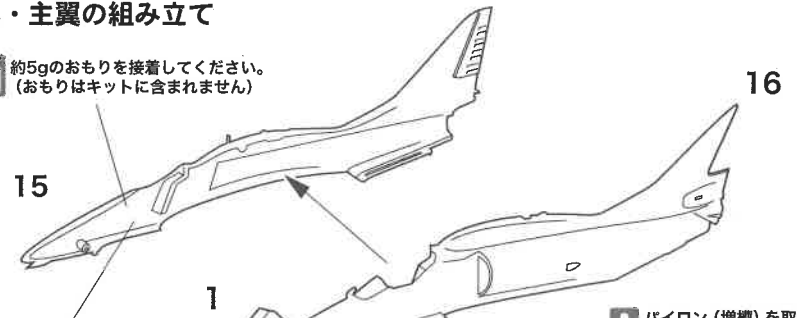


② 脚部品の組み立て



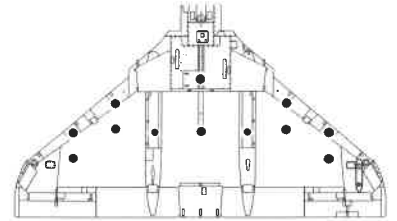
③ 胴体・主翼の組み立て

WT 約5gのおもりを接着してください。
(おもりはキットに含まれません)

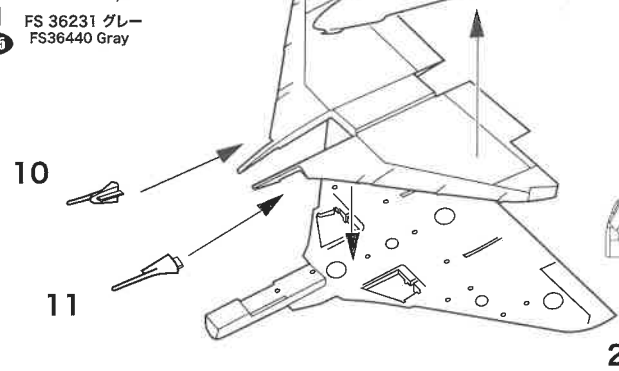


317 FS 36231 グレー
4755 FS36440 Gray

! パイロン (増槽) を取り付ける場合は
下の図の●部を開口してください。
(φ0.8mm)



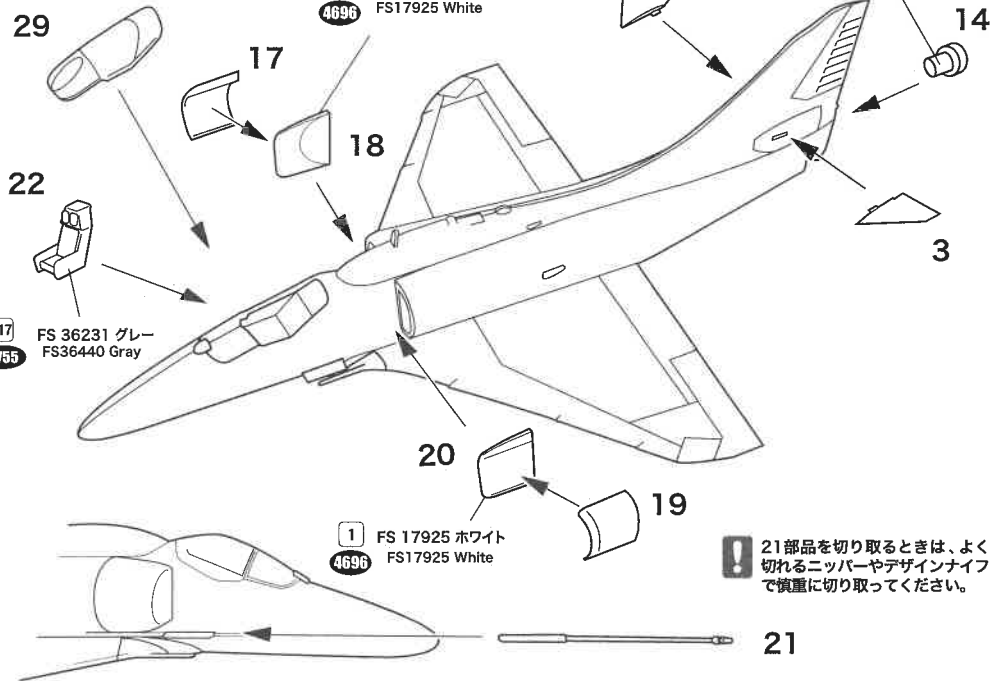
開口する場合は、必ず接着前に行ってください。



④ 細部部品の取り付け1

1 FS 17925 ホワイト
4696 FS17925 White

61 焼鉄色
Gunmetal



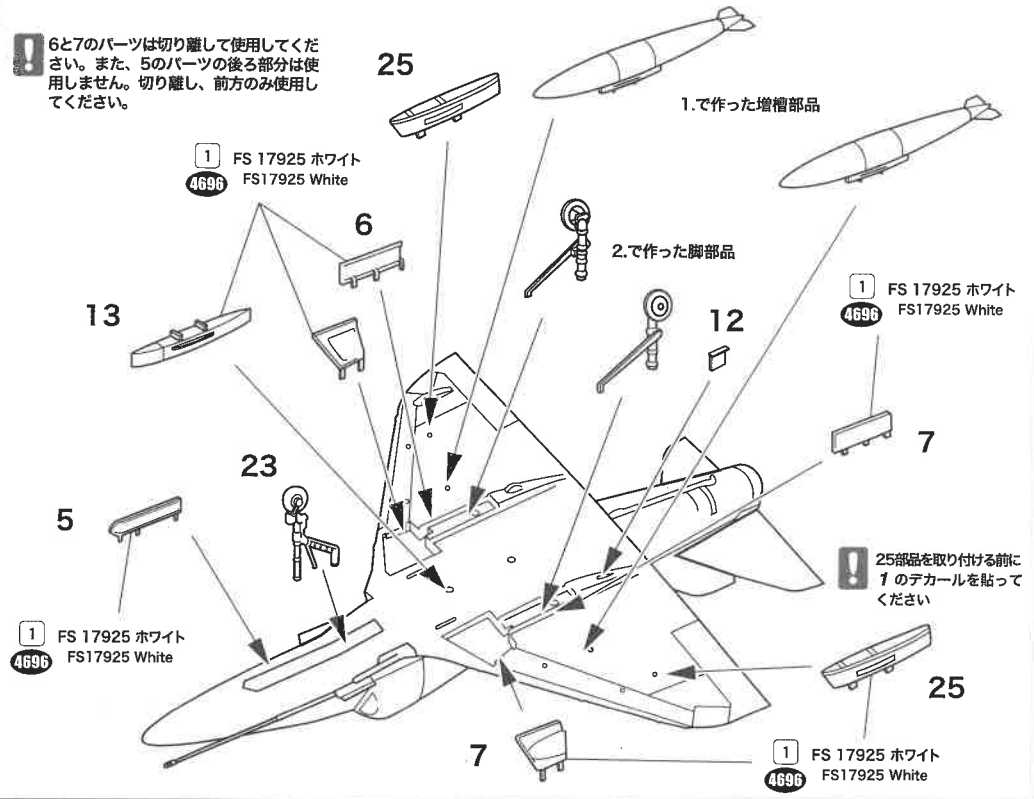
317 FS 36231 グレー
4755 FS36440 Gray

1 FS 17925 ホワイト
4696 FS17925 White

! 21部品を切り取るときは、よく
切れるニッパーやデザインナイフ
で慎重に切り取ってください。

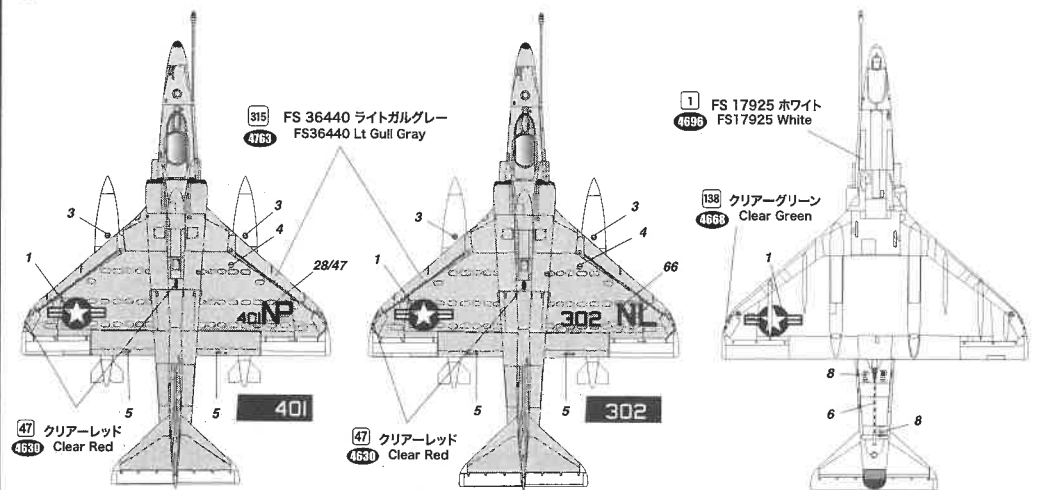
⑤ 細部部品の取り付け2

! 6と7のパーツは切り離して使用してください。また、5のパーツの後ろ部分は使用しません。切り離し、前方のみ使用してください。



⑥ 塗装とマーキング

■ 上面・下面



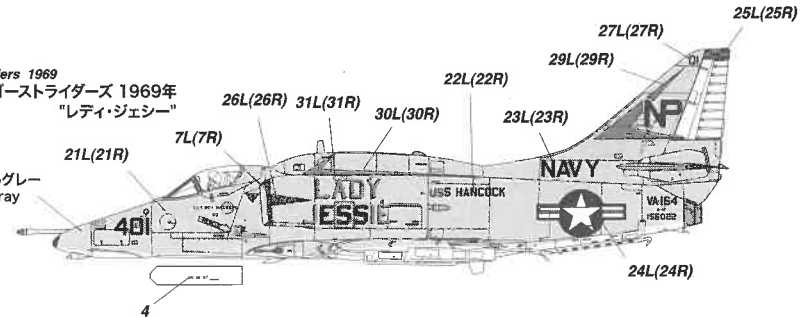
塗装とマーキング

■側面図

塗装例1

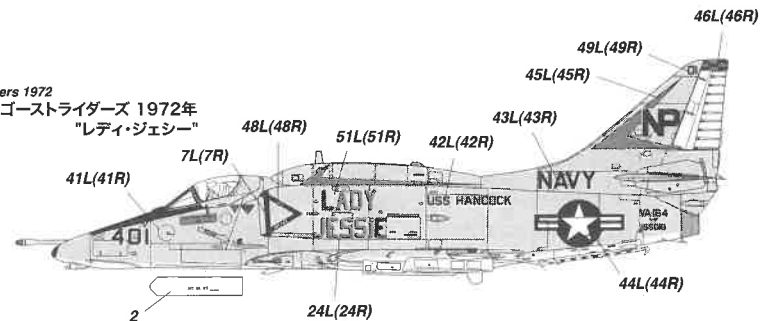
A-4F Bu155022 VA-164 Ghost Riders 1969
A-4F スカイホーク VA-164 ゴーストライダース 1969年
"レディ・ジェシー"

815 FS 36440 ライトガールグレー
4768 FS36440 Lt Gull Gray



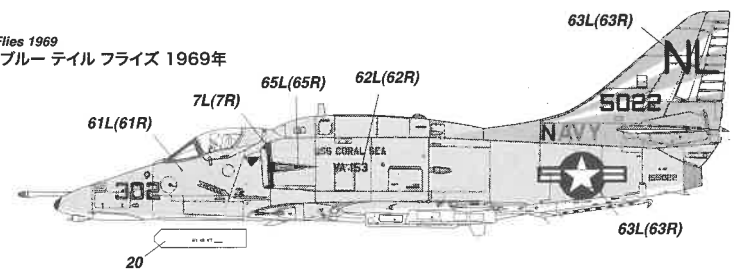
塗装例2

A-4F Bu155018 VA-164 Ghost Riders 1972
A-4F スカイホーク VA-164 ゴーストライダース 1972年
"レディ・ジェシー"



塗装例3

A-4F Bu155022 VA-153 Blue Tail Flies 1969
A-4F スカイホーク VA-153 ブルー テイル フライズ 1969年



下表はこのキットを塗装するために必要な基本的な色です。色調についての検証や表現方法は各メーカーによって違いがあります。この互換表はあくまでも近似色とお考えください。

色/Color	GSI Mr.カラー	タミヤカラー	モデルマスター
ブラック/Black	33 つや消しブラック	XF-1 フラットブラック	MM 4768/フラットブラック
ライトガールグレー/Lt Gull Gray	815 グレーFS16440		MM 4692/グロスガールグレー
ホワイト/White	62 つや消しホワイト	XF-2 フラットホワイト	MM 4769/フラットホワイト
ホワイト/White	1 ホワイト	X-2 ホワイト	MM 4696/グロスホワイト
オレンジイエロー/Yellow	82 イエロー	X8-1 モンイエロー	MM 4683/クロムイエロー
ライトグリーン/Lt Green	64 ルマンガリーン		MM 4669/グロスグリーン
クリアレッド/Clear Red	47 クリアレッド	X-27 クリアレッド	MM 4630/クリアレッド
クリアグリーン/Clear Green	186 クリアグリーン	X-25 クリアグリーン	MM 4668/クリアグリーン
ブラック/Black	137 タイヤブラック	XF-1 フラットブラック	MM 4768/フラットブラック
ガンメタル/Gunmetal	61 焼鉄色		MM 4681/ガンメタル
FS36231 グレー/FS36231 Gray	817 グレーFS36231		MM 4755/ダークガールグレー
シルバー/Silver	8 シルバー	X-11 クロームシルバー	MM 4678/シルバー

塗装指示の数字は **8** はGSIクレオスのMr.カラー、**4678** はマスター/モデルマスターの番号を表しています。

デカールの貼りかた

1. 貼りたいデカールを取り切ります。
2. 切り取ったデカールを、水またはぬるま湯に10秒程度浸します。
3. 台紙ごと引き上げ、布やティッシュペーパーなどの上に置き、余分な水分を吸い取らせます。
4. 台紙の線をもち、デカールをスライドさせながら所定の位置に貼ります。
5. 位置は、指先に少量の水をつけ、少しずつずらしながら微調整してください。
6. 柔らかい布や綿棒などで押し出すようにしながら、デカール内側に残った気泡や水分を取り除いてください。
7. 貼り終わったデカールが十分に乾燥するまではさわらないように注意してください。
8. 凹凸に馴染みにくい場合は、薄シタールや市販のデカール硬化剤を使用してください。
9. デカールの上からクリアーがけをする場合は事前に余ったデカールでテストをおこなって問題がないことを確かめてからにしてください。

■アフターサービスについて

万一、部品不足や不良部品が発生した場合、無償で正規の部品を送付いたします。お手数ですがお客様のお名前、ご住所、電話番号、商品名、部品の名称、数量を明記のうえ、メールまたは電話/FAX、お手紙でご請求ください。

© 2010 PLATZ Co., Ltd. PRINTED IN JAPAN


PLATZ
www.platz-hobby.com

有限会社プラッツ

〒424-0886
静岡県静岡市清水区草薙3丁目1-1
TEL 054-345-2047
FAX 054-345-2285
info@platz-hobby.com
3-1-1 KUSANAGI SHIMIZU-KU
SHIZUOKA City 424-0886 JAPAN