

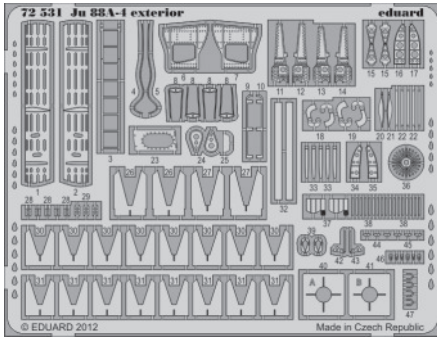


# Ju 88A-4 exterior

eduard

72 531

1/72 scale detail set for Revell kit • sada detailů pro model 1/72 Revell



- ★ APPLY EXPRESS MASK AND PAINT BEFORE GLUING  
POUŽIT EXPRESS MASK NABARVIT PŘED SLEPENÍM
- ◐ SYMMETRICAL ASSEMBLY  
SYMETRICKÁ MONTÁŽ
- REMOVE  
ODSTRANIT
- ▨ GRIND  
OBROUSIT
- ⊘ DRILL HOLE  
VRTAT OTVOR
- ↪ BEND  
OHNOUT
- ? OPTION  
VOLBA
- Ⓜ REPLACE  
NAHRADIT

ORIGINAL KIT PARTS  
PŮVODNÍ DÍLY STAVEBNICE
  PHOTO-ETCHED PARTS  
LEPTANÉ DÍLY
  PARTS TO BE REMOVED  
DÍLY K ODSTRANĚNÍ
  FILL  
TMELIT

36

C62

A13 ◐ A14

37

B53 ◐ B52

35

A13 ◐ A14

46

B54 ◐ B51

16

7 ◐ 6

14

13

11

A24 ◐ A23

12

2 pcs.

H77, H78

22

H85 ◐ H84

8

15 ◐ G33

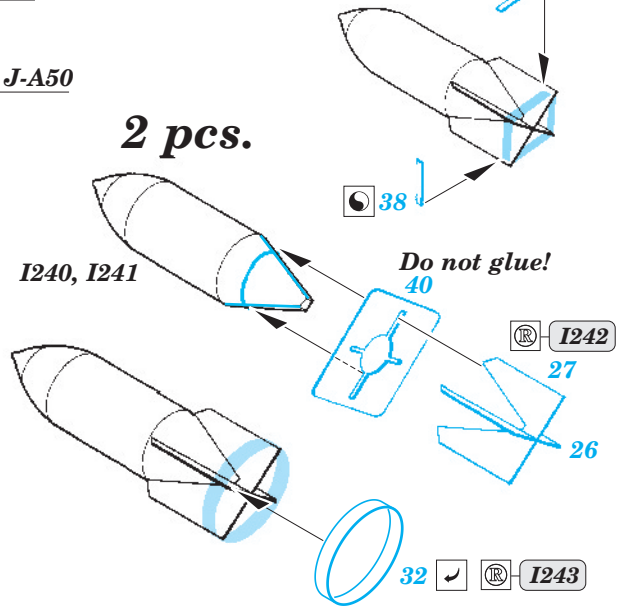
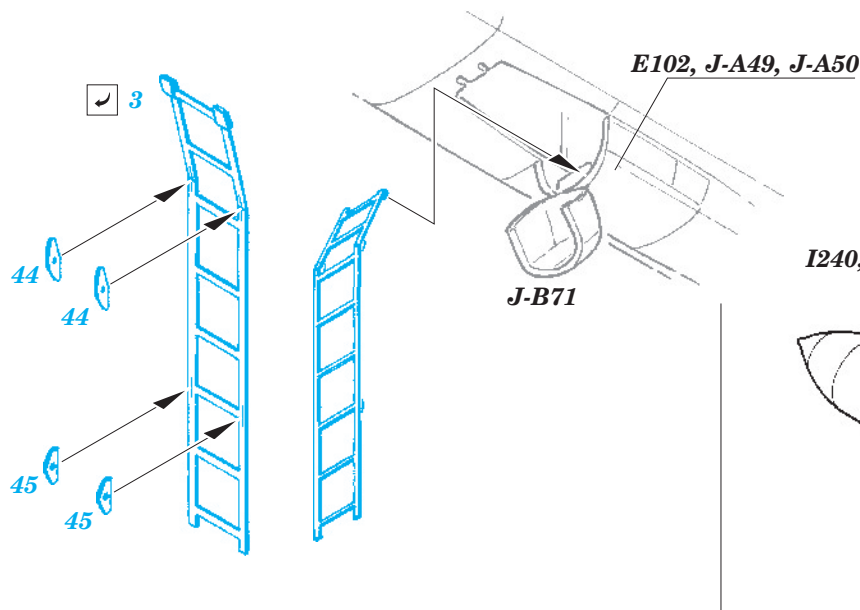
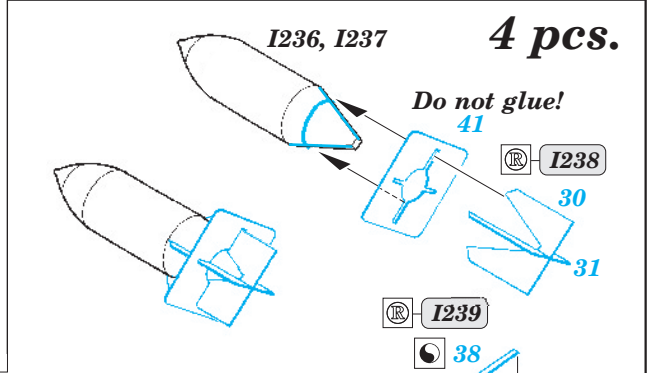
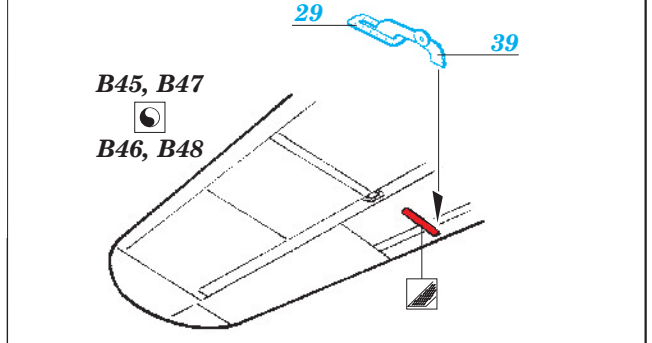
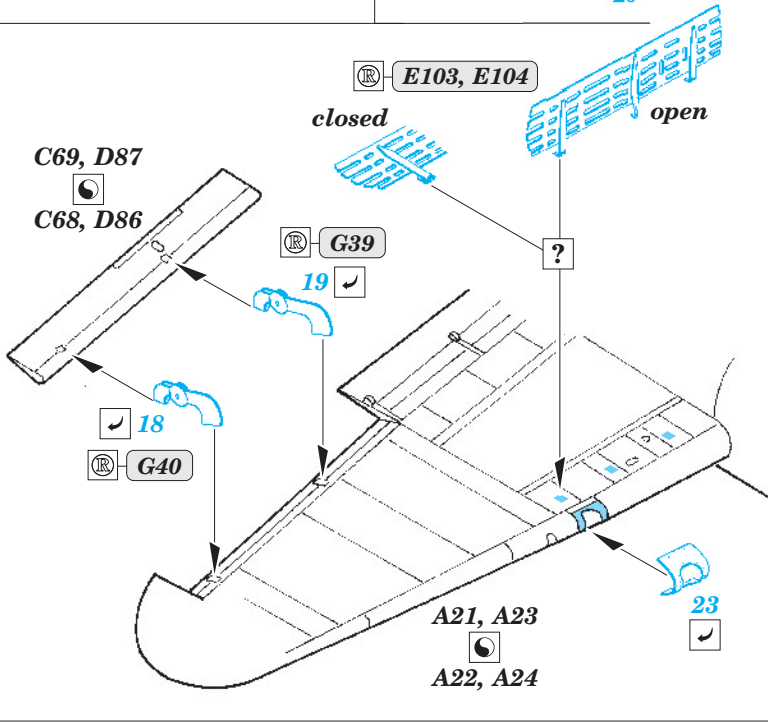
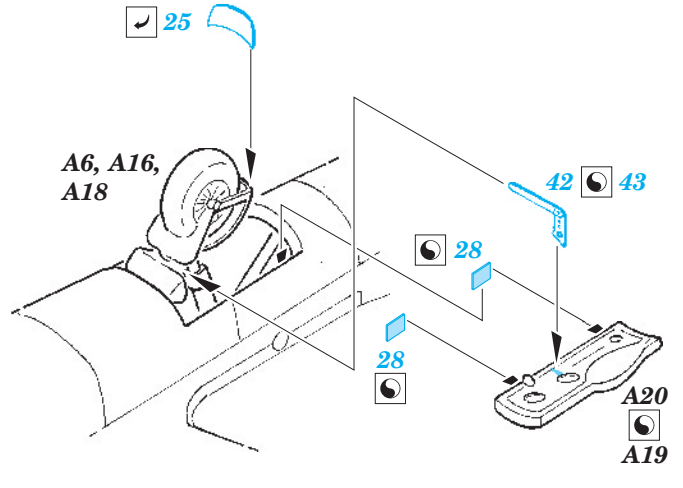
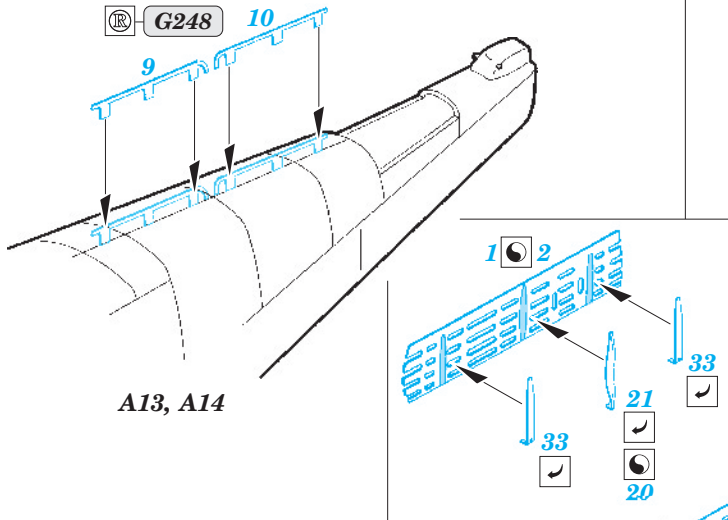
5

A30 ◐ A29

4

47

24



For further detail sets look for **eduard** 73 407 Ju 88A-4 interior S.A. (not included in this set)

For further detail sets look for **eduard** 72 538 Ju 88A surface panels (not included in this set)