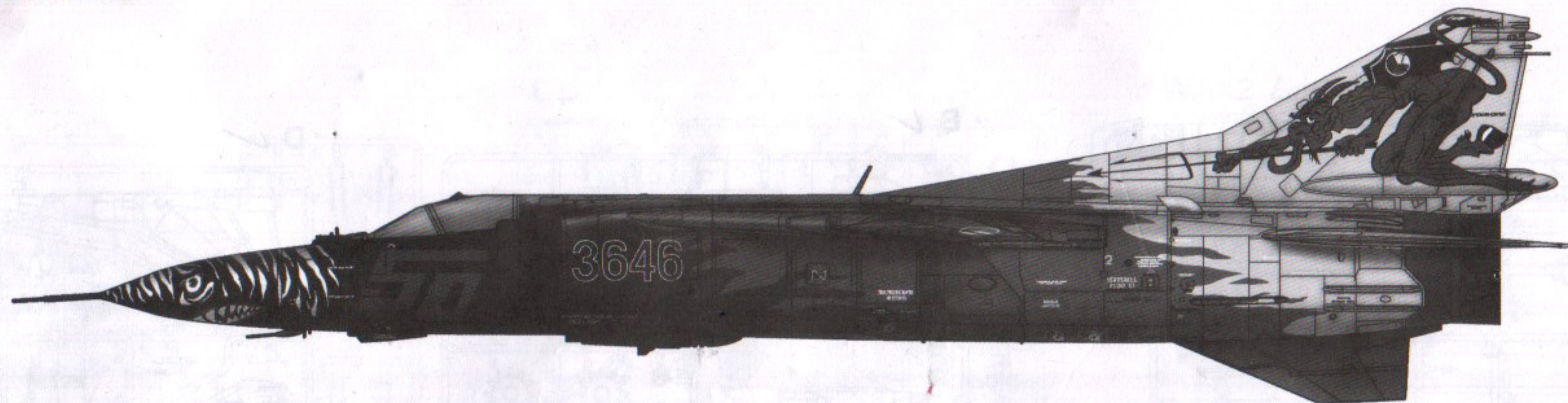


1:48 SCALE

ITEM NO.: 02854



Russian MIG-23MF Flogger-B

俄罗斯米格-23MF “鞭挞者-B” 战斗机

READ BEFORE ASSEMBLY:

- Study and understand these instructions thoroughly before beginning assembly
- When needed, remove photo-etch parts carefully using a modeling knife or photo etch sprue cutter, being careful not to damage or lose small parts.
- Take extra care in handling photo etch parts in order to avoid injury
- Apply instant cement sparingly to photo etch parts where instructed

- Tools recommended(not included in kit):Plastic and instant cements,sprue cutters,long nose pliers,modeling knife, small files, tweezers, pin vise & scissors. Soft cloth and sandpaper will also assist in construction
- Glue and paint are not included in the kit. Use plastic cement and hobby paints only. Color guide for purchasing paint is included in the kit.

装配之前仔细阅读

- 小心用模型锉刀锉平所有零件表面的注射浇口。
- 小心用刀片切下蚀刻片零件，不要遗失小零件。
- 用强力快干胶水粘合蚀刻片零件和金属轴。过量快干胶水使用可能导致可动零件会粘住，小心涂胶。
- 取蚀刻片时应特别注意安全，防止利边划伤手指。
- 某些零件表面需贴上水贴纸，请选择在装配的同时进行。
- 推荐模型工具(自备)：胶水，水口剪刀，长咀钳，刀片，锉刀，镊子，钳，钻，剪刀，瞬间快干胶。
- 软布同砂纸同时也应该是必备工具。
- 请使用塑料胶水和油漆，模型内不含。

水贴纸的使用:

1. 从水贴上剪下印花;
2. 将印花放入温水中浸10秒，然后放在干净布上。
3. 拿着印花纸板将印花移到模型上;
4. 手指蘸水将印花移到适当的位置;
5. 用软布轻压印花直至水干，汽泡消失。

DECAL APPLICATION:

1. Cut decals from sheet as needed
2. Dip the decal in warm water for about 10 seconds and then place on soft clean cloth.
3. Hold the decal backing sheet edge and gently slide the decal onto the model in its proper position.

4. While still wet,decal can be adjusted for better fit on model by dampening it gently with your finger.
5. When placed in the proper position,gently press decal down with a soft cloth until excess water and air bubbles are gone.
6. Allow decal to dry completely before handling model



cyanoacrylate glue
使用强力胶



weight
配重



make hole
钻孔



cut / remove
切除



option
选择



no cement
不涂胶水



decal
贴纸



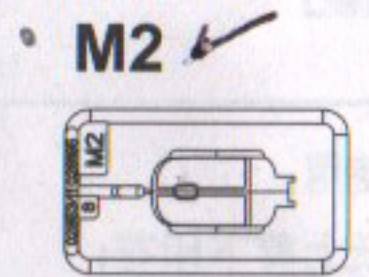
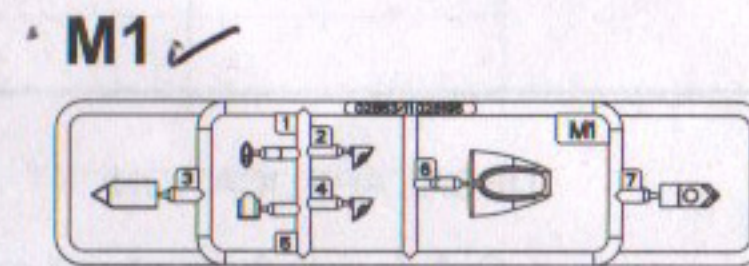
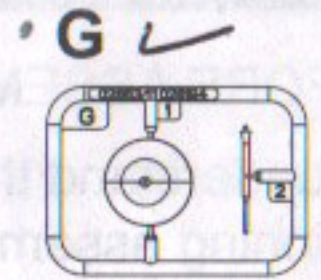
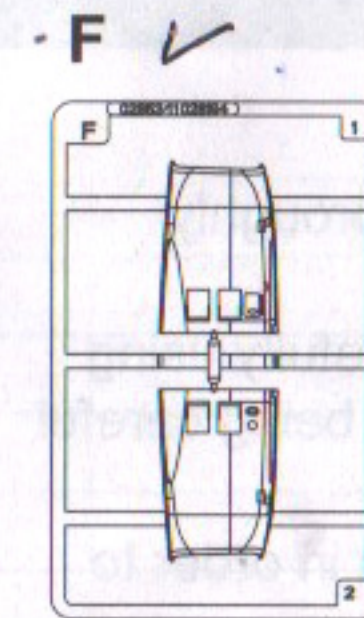
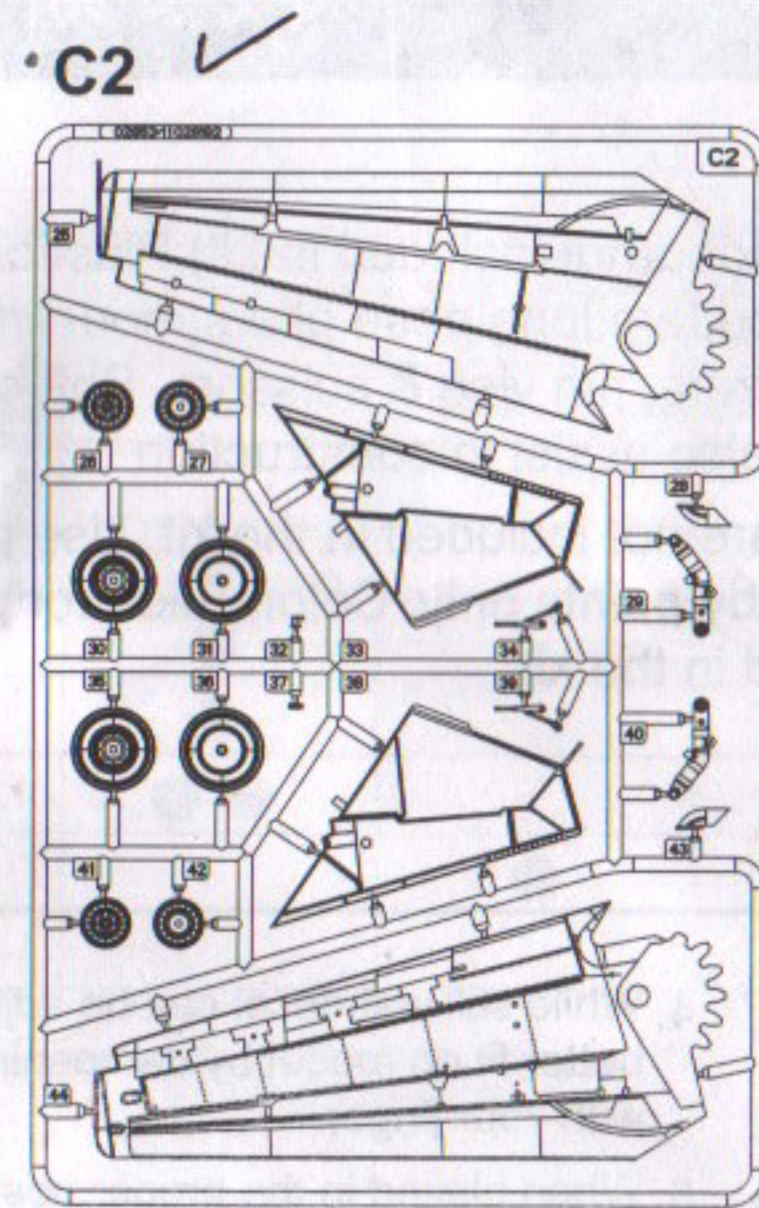
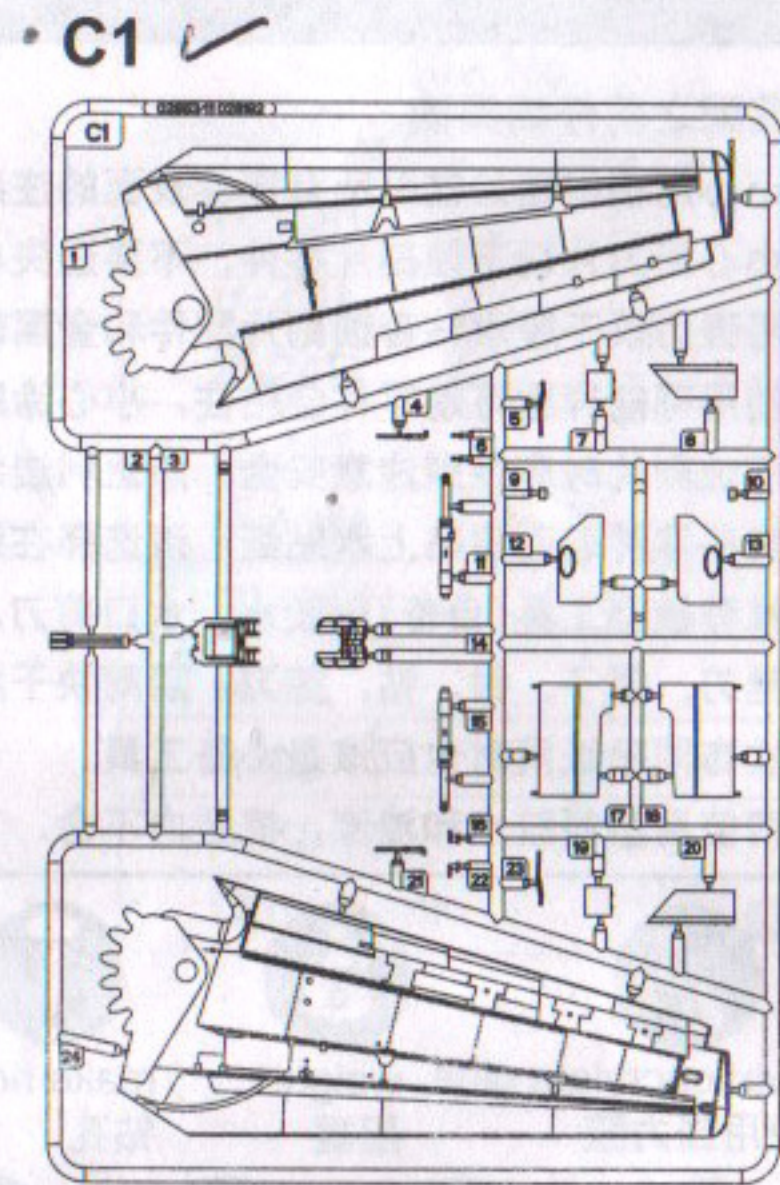
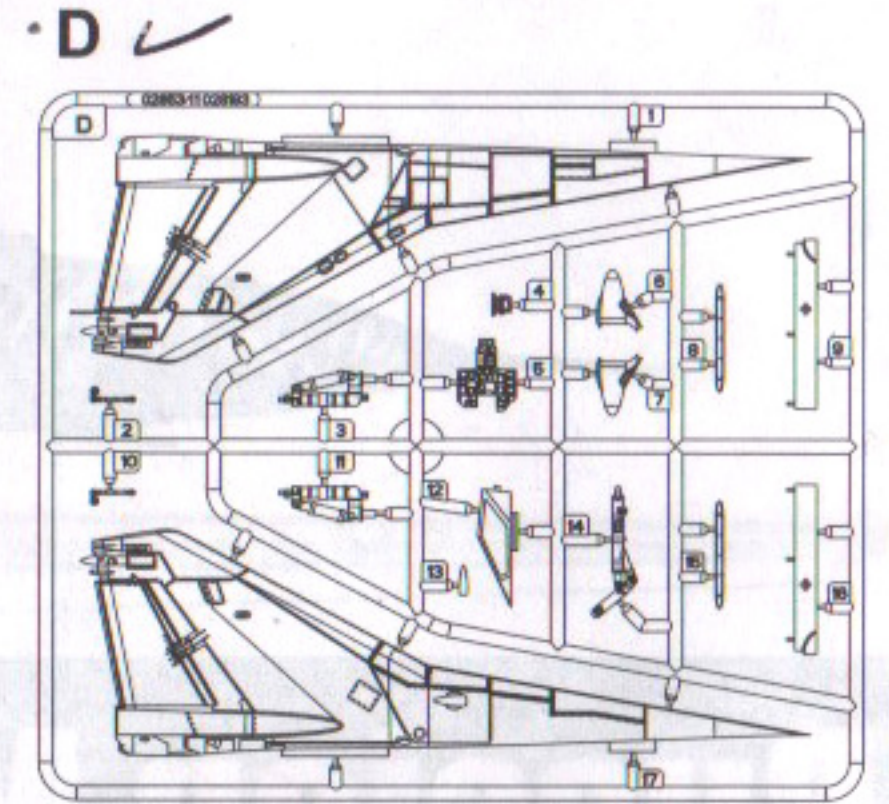
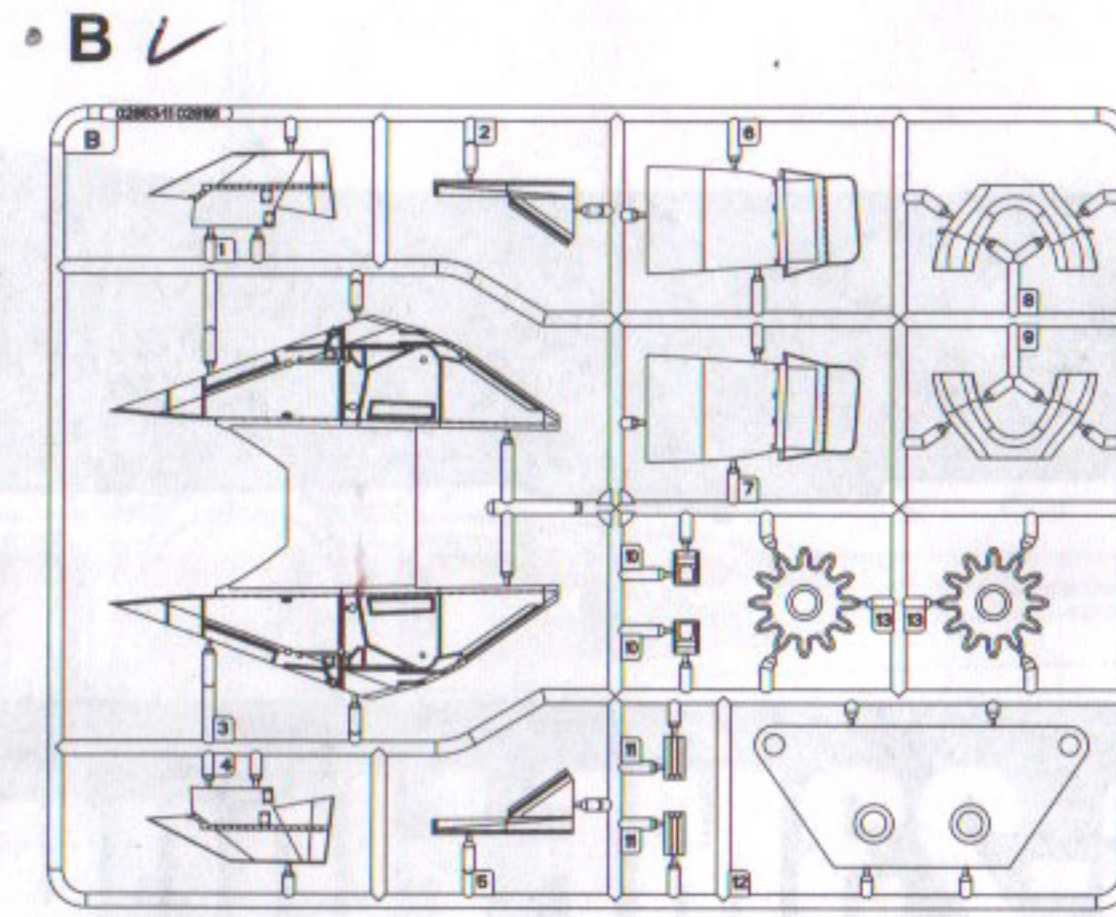
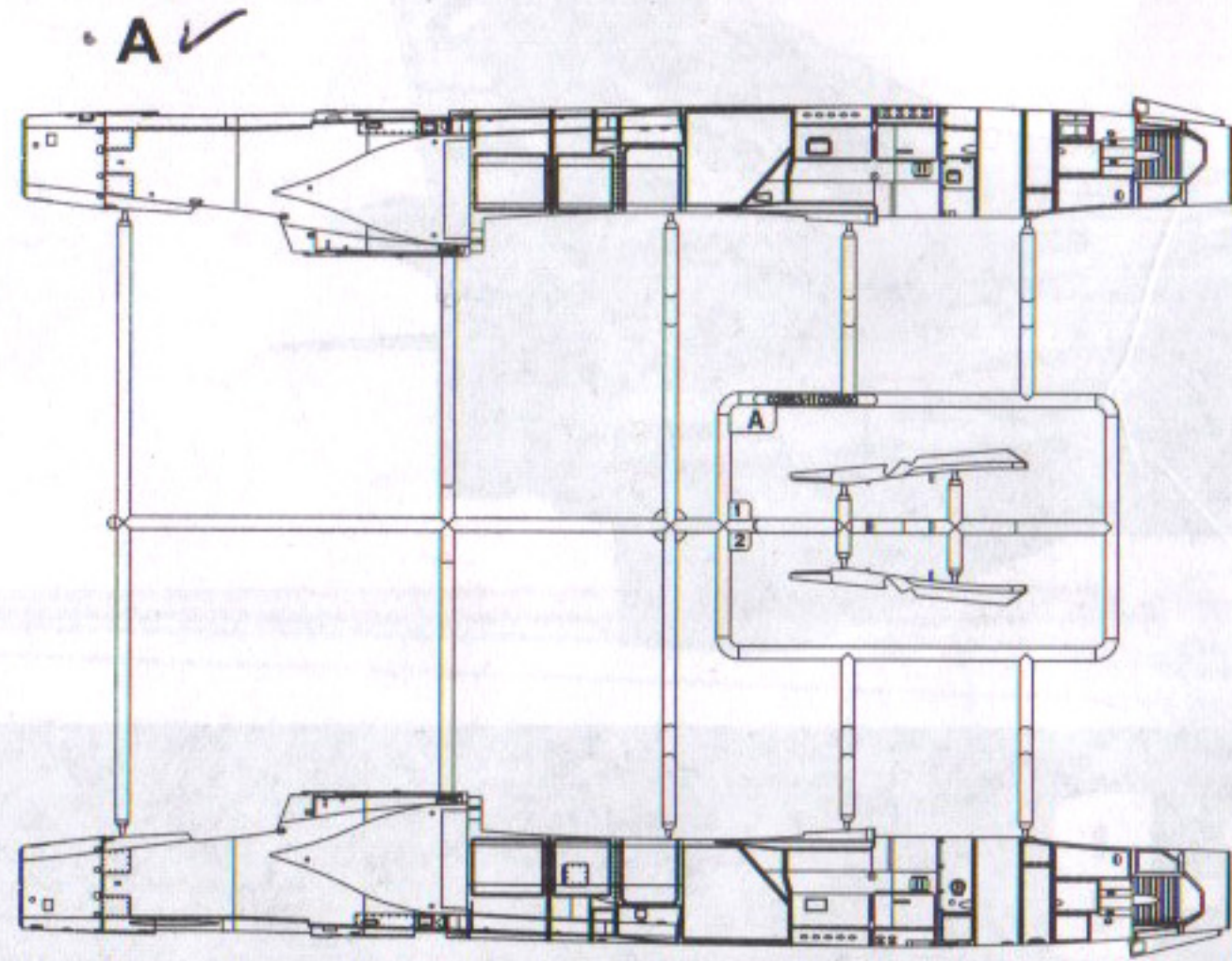
bend
弯曲



file / sand
锉平

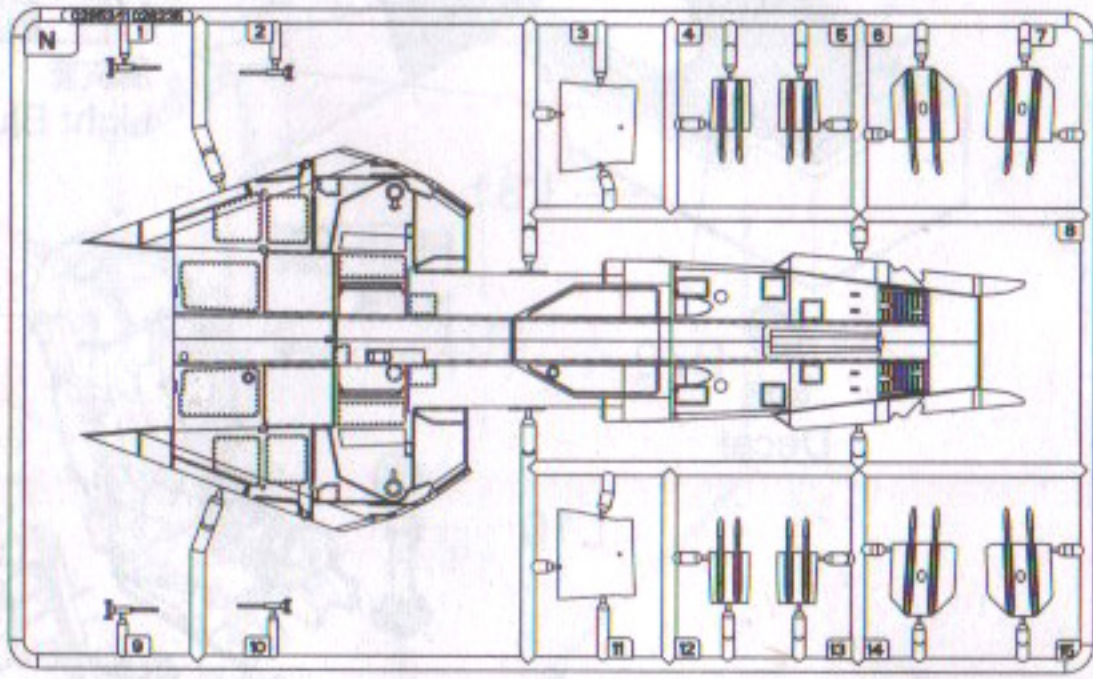
部品图
Parts

1:48 SCALE

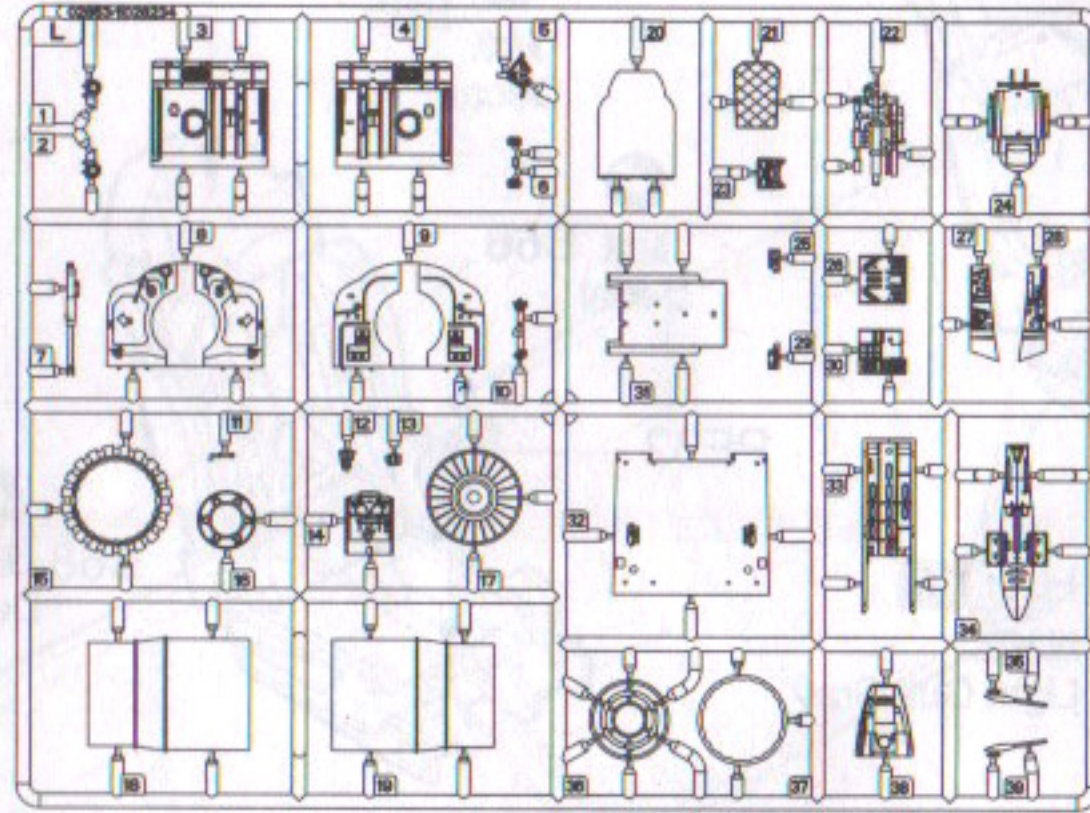


部品图
Parts

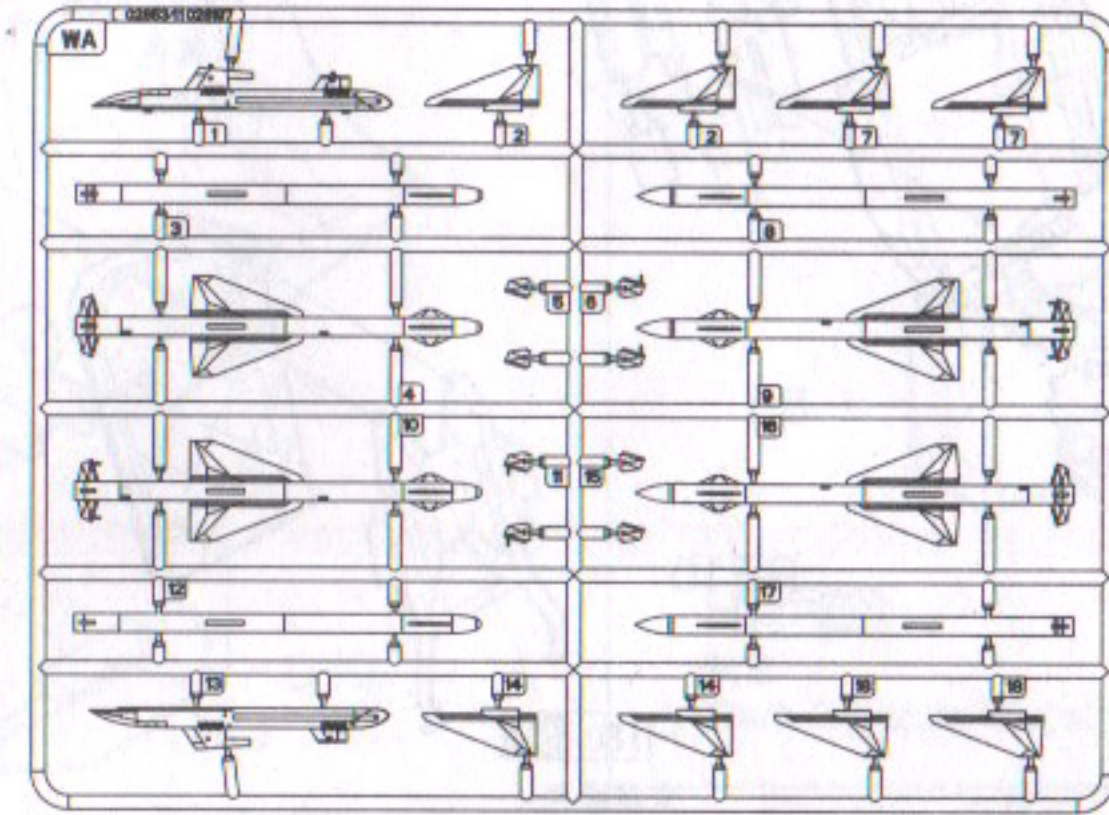
• N ✓



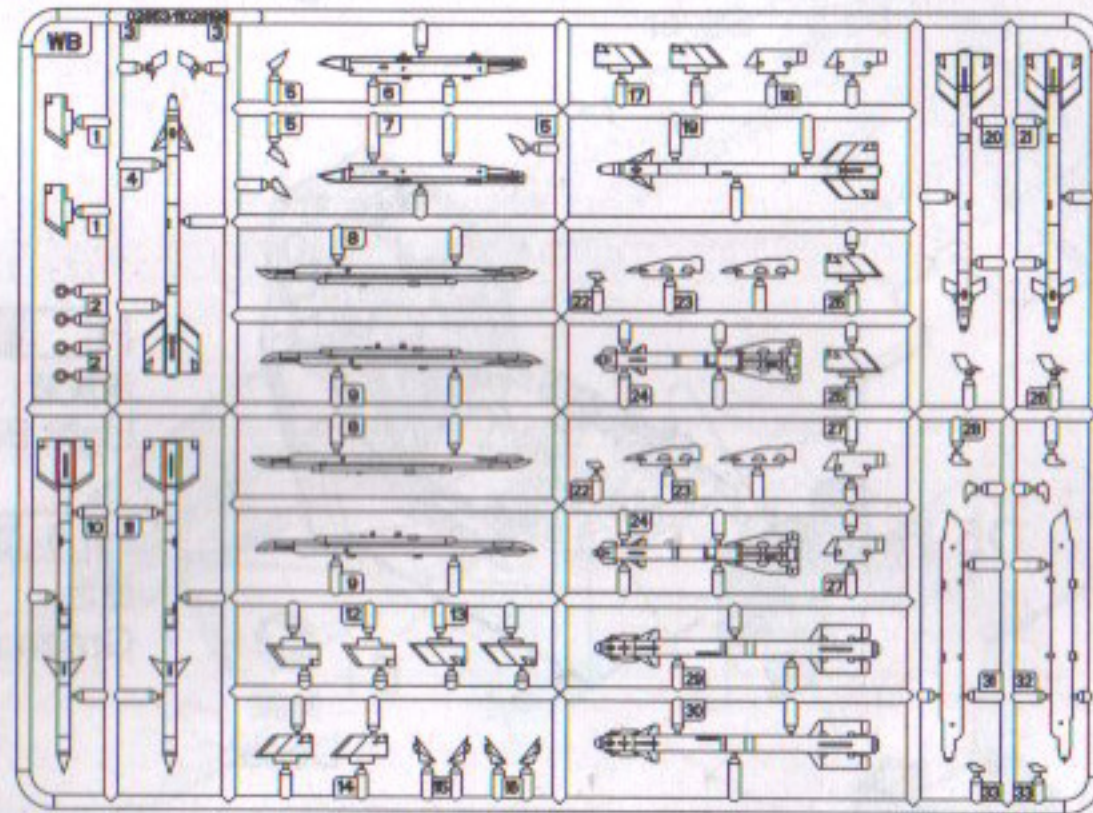
• L ✓



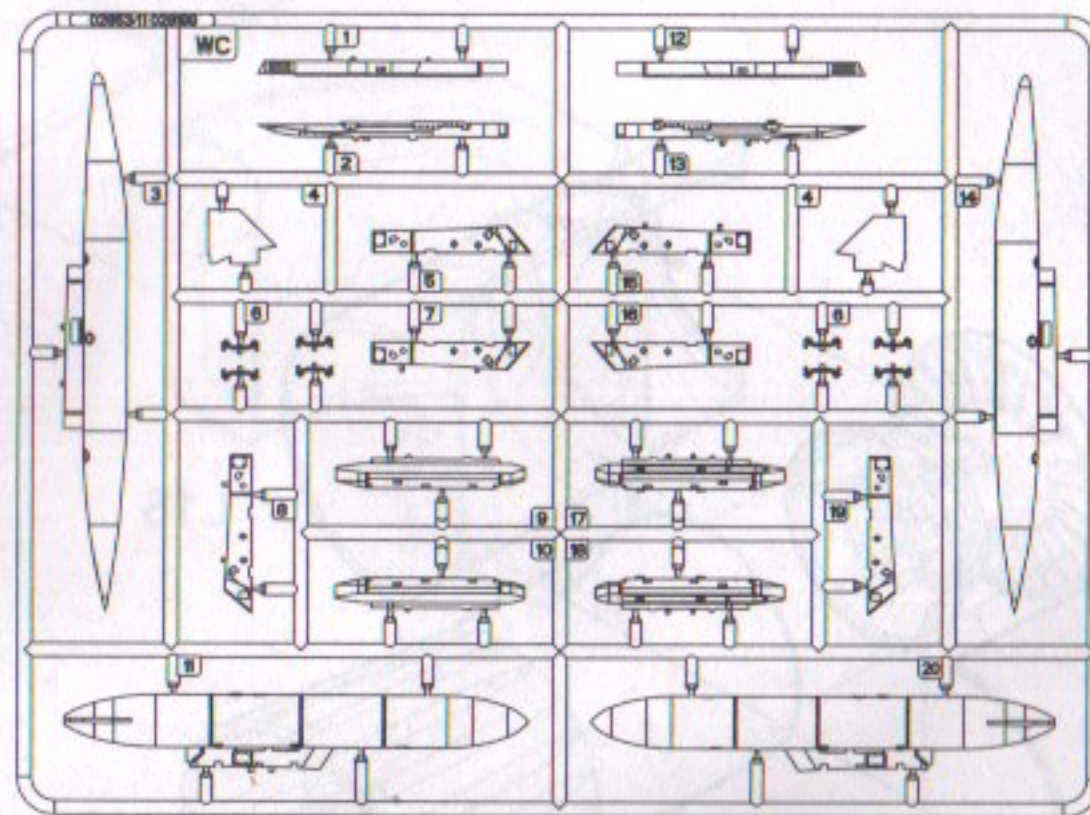
• WAX2 ✓



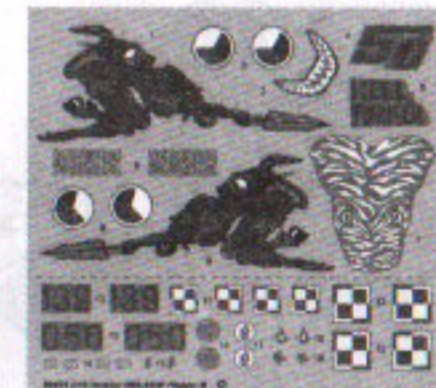
• WBX2 ✓



• WCX2 ✓



• 《水贴》A
Decal

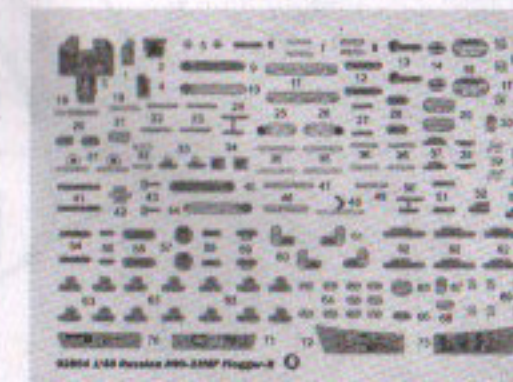


《蚀刻片》

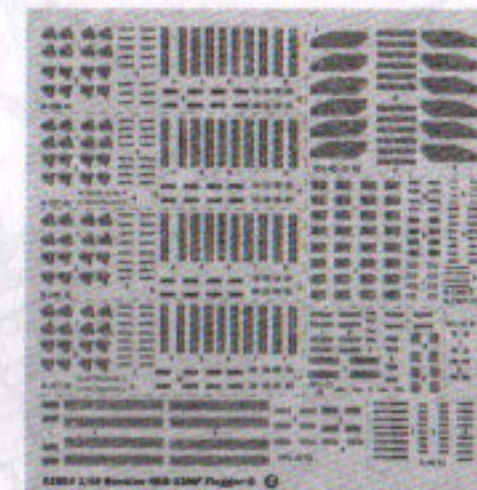
• Photo etched parts(PE)



• 《水贴》B
Decal



• 《水贴》C
Decal



• 《尾喷管》I
Tail spout



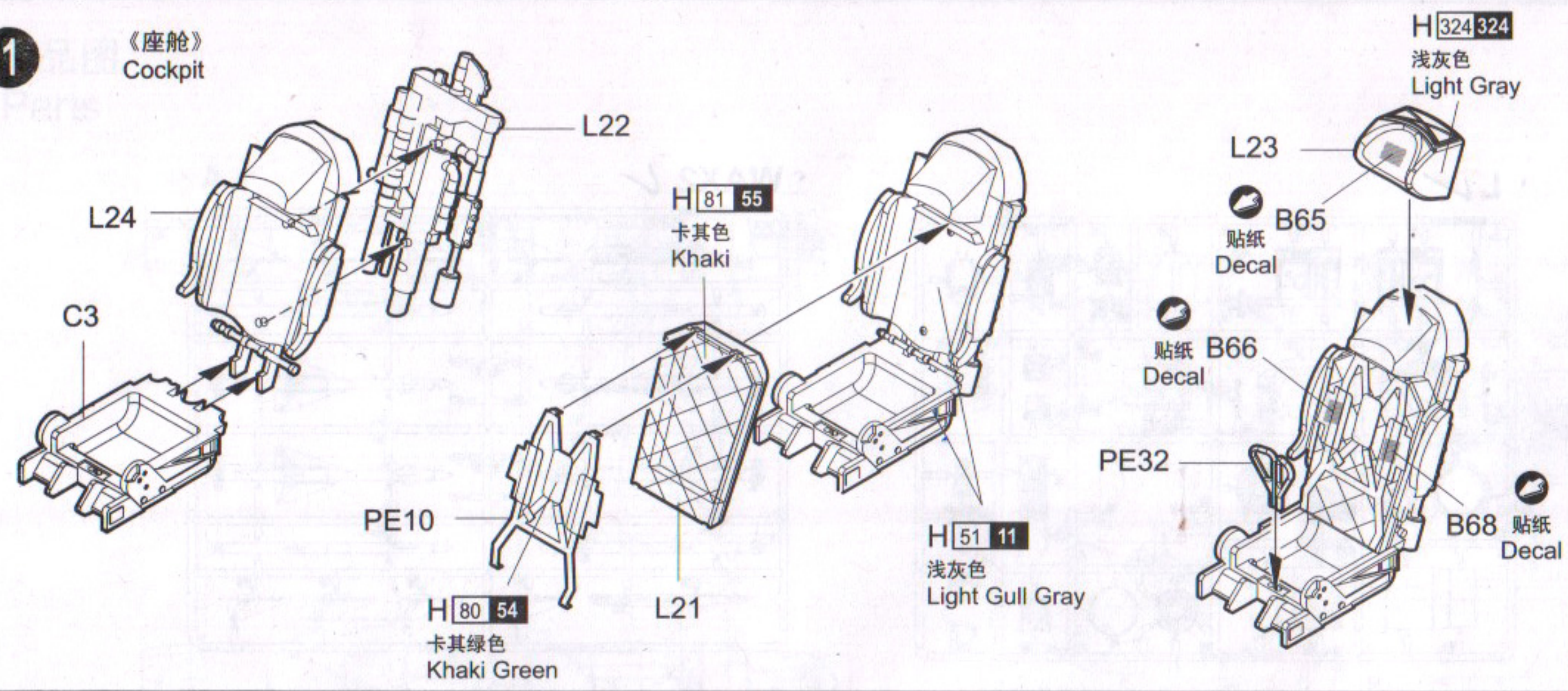
• 《尾喷管》II
Tail spout



不用的部件: C9、C10、C37、WC1、WC2、WC12、WC13
Unused parts WB(28、29、30、31、32)
PE(19、25、26、27、28)

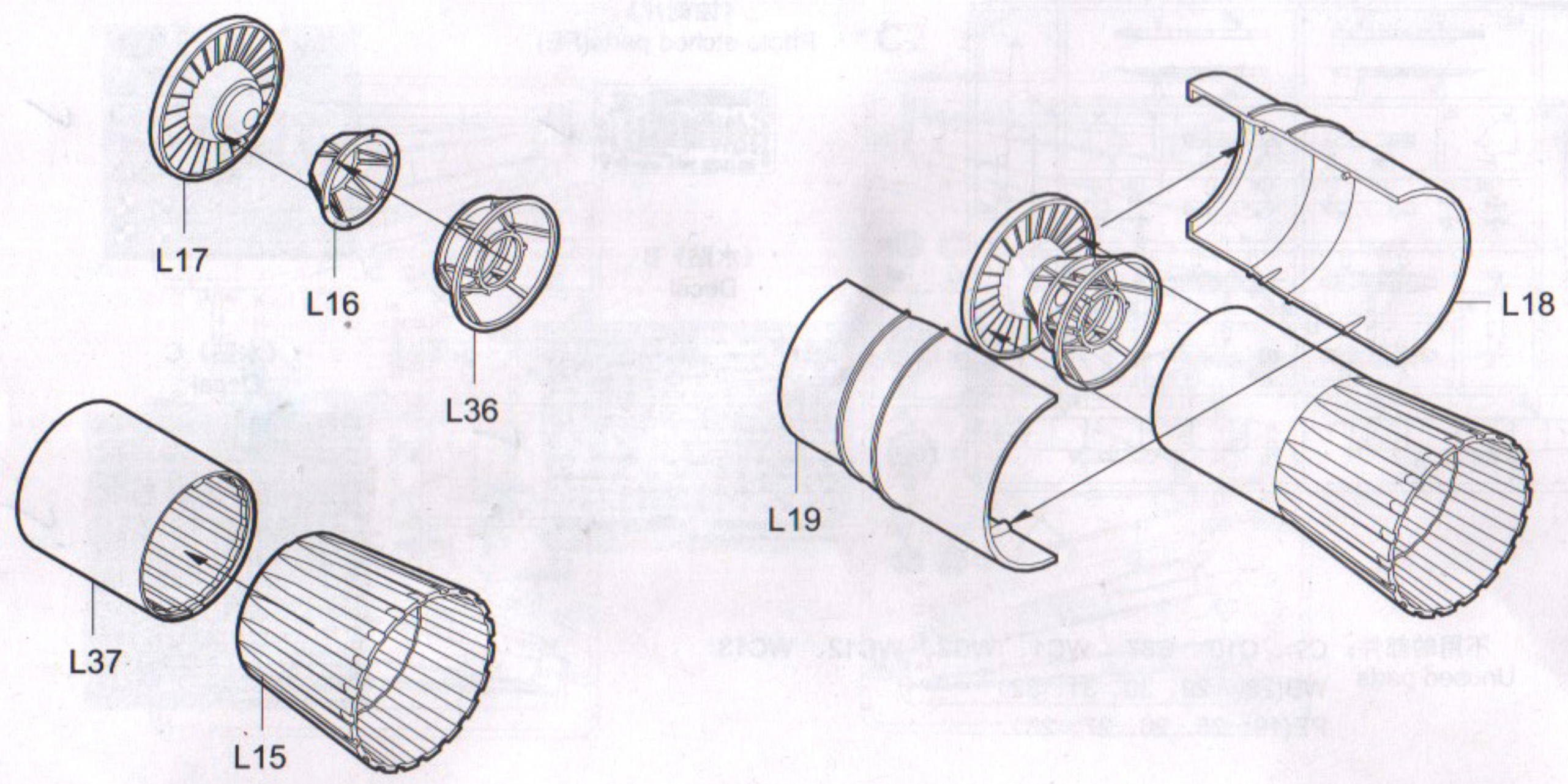
1

《座舱》
Cockpit



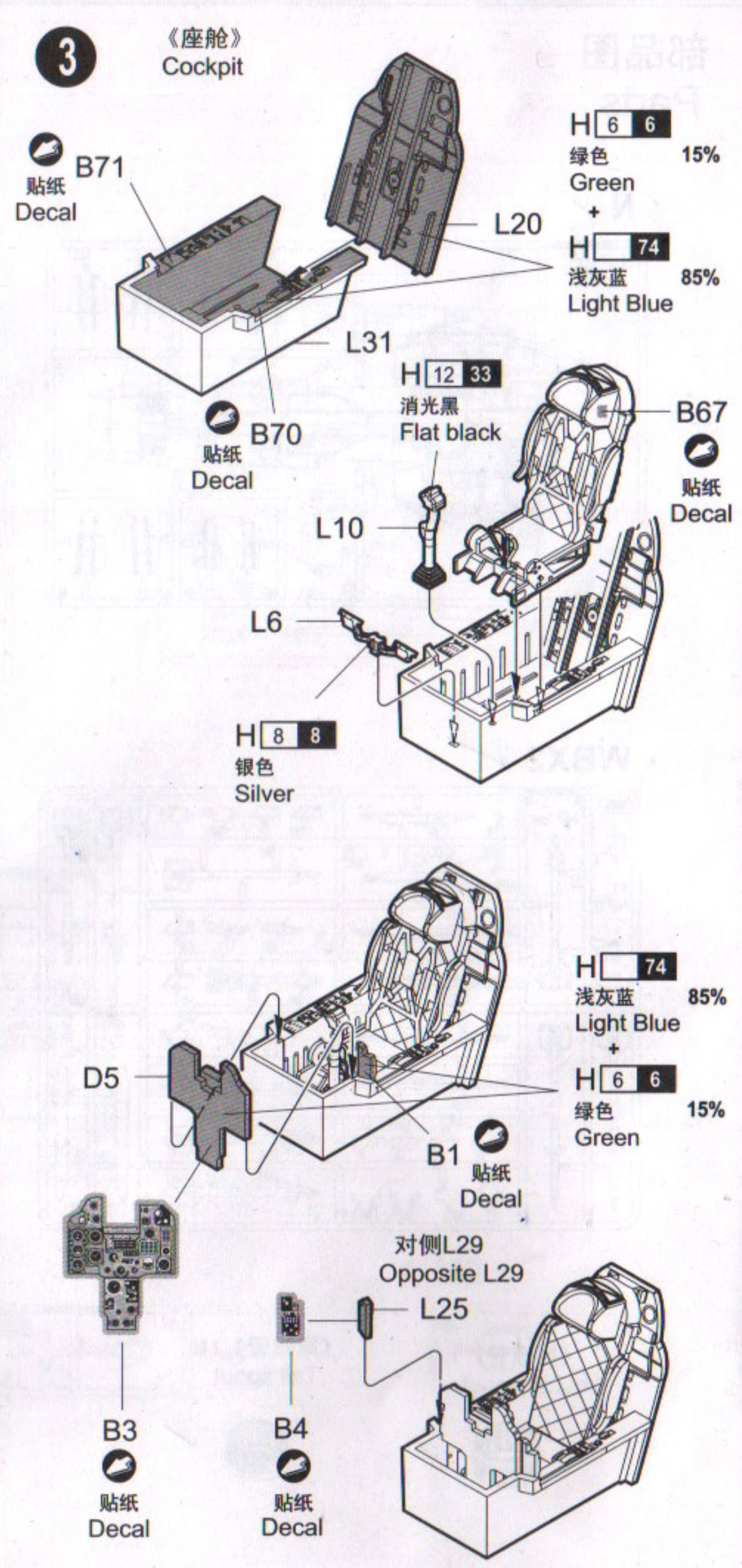
2

《发动机》
Engine



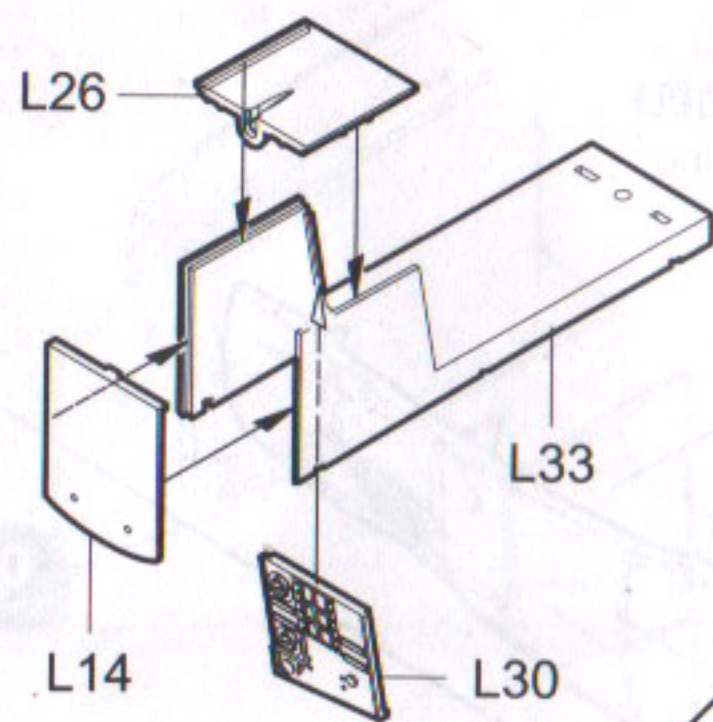
3

《座舱》
Cockpit

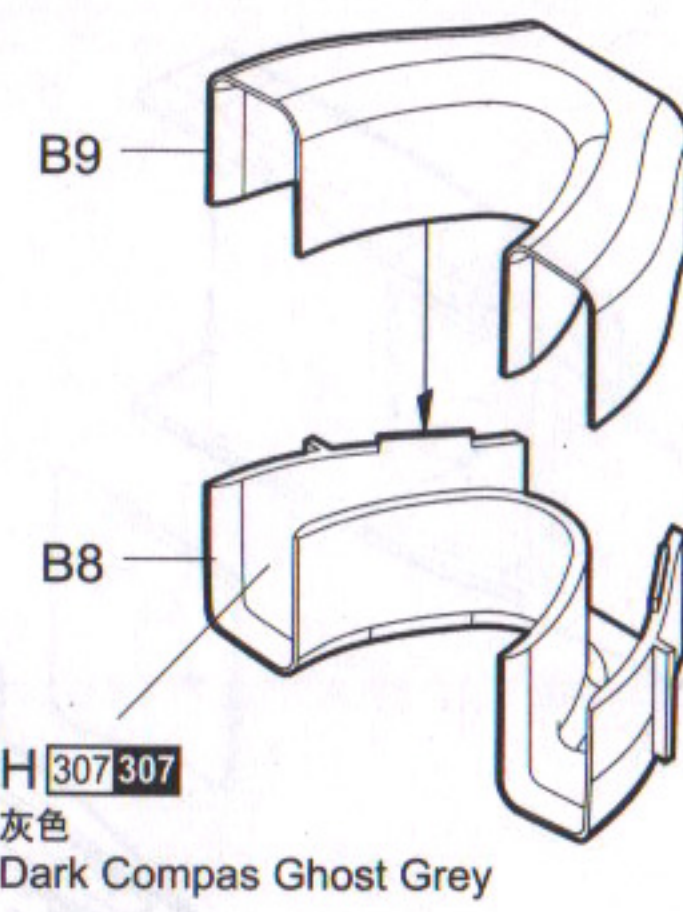


4

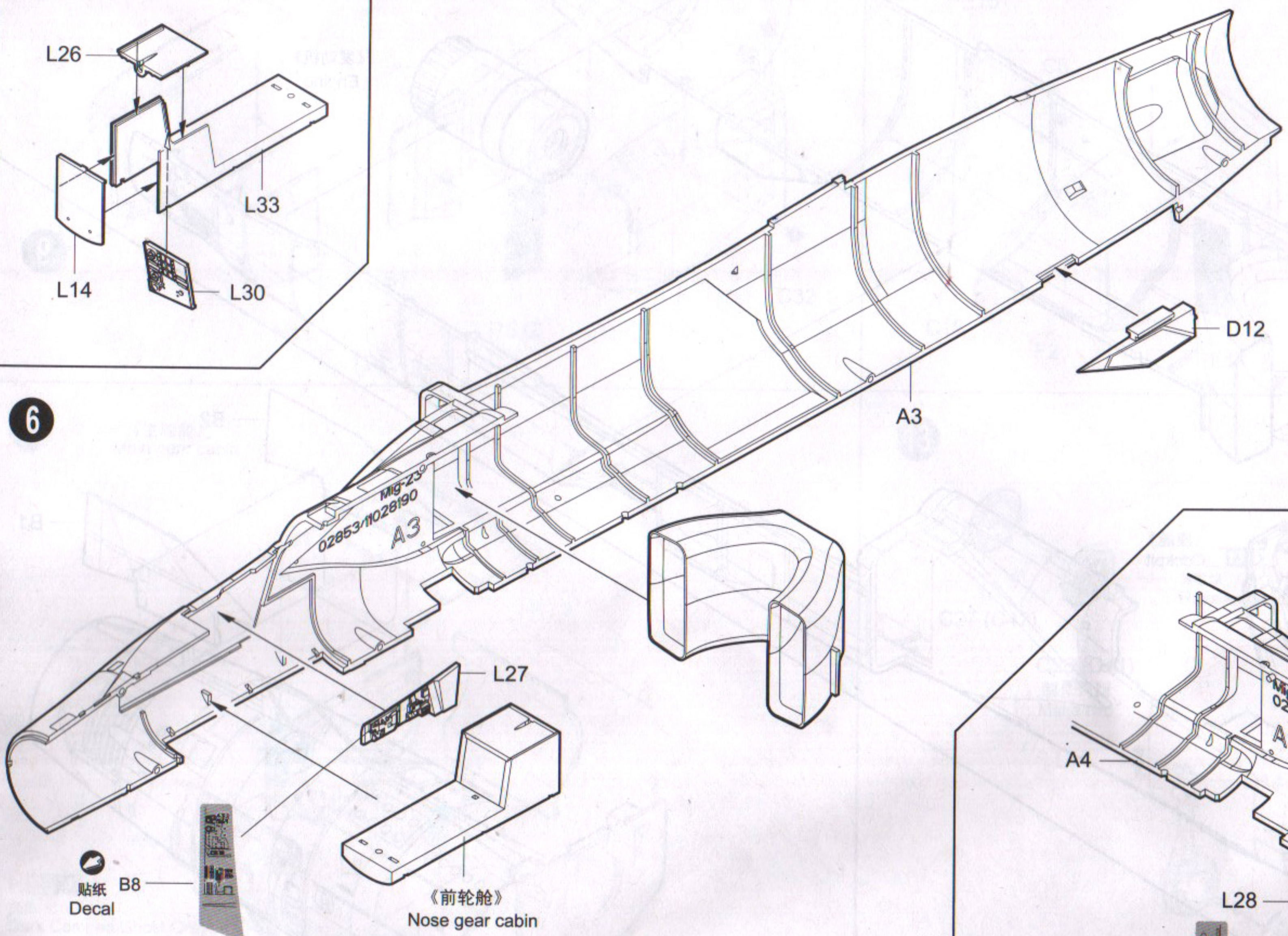
《前轮舱》
Nose gear cabin



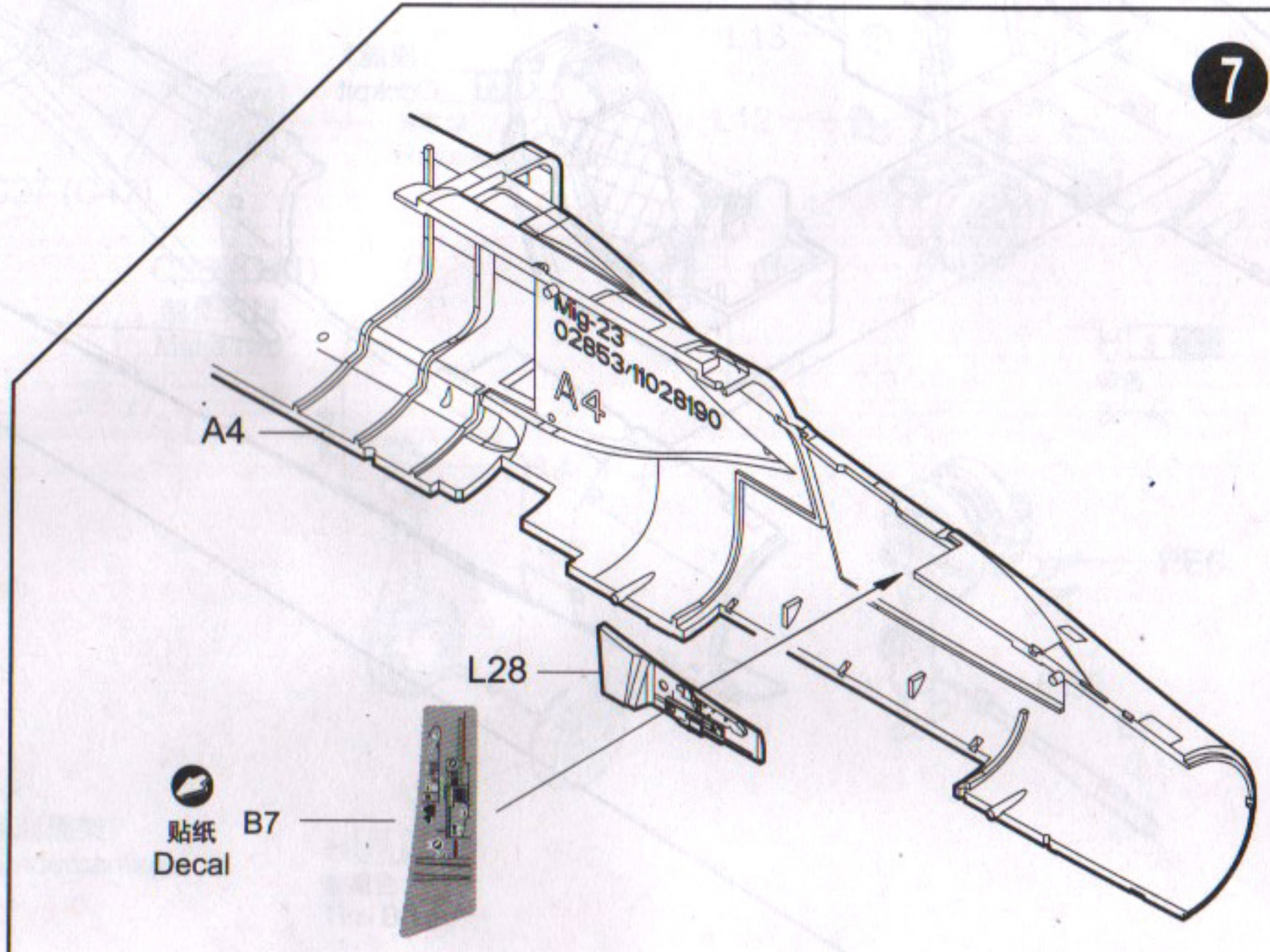
5



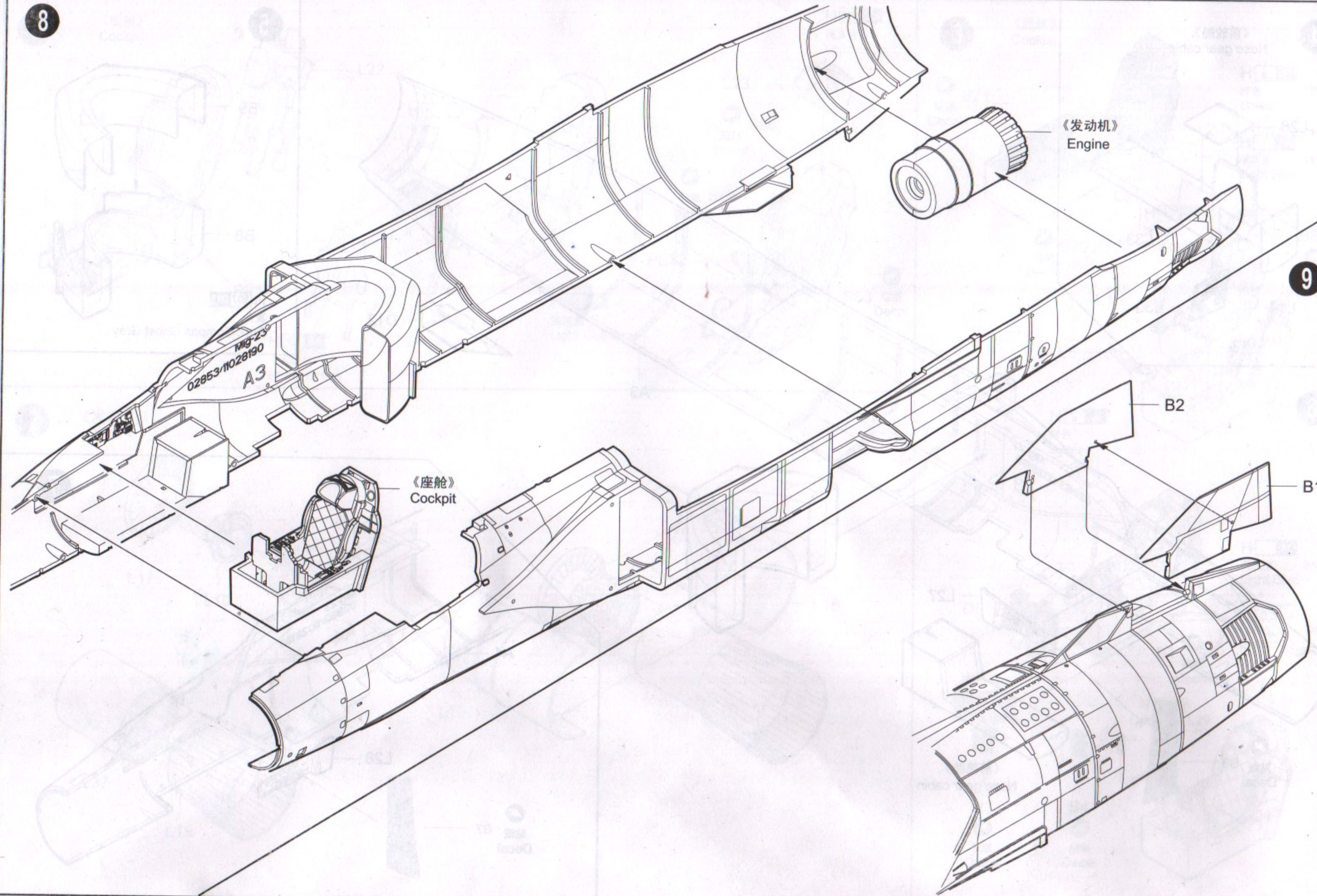
6



7



8



MG-23
02853/1028190
A3

《座舱》
Cockpit

《发动机》
Engine

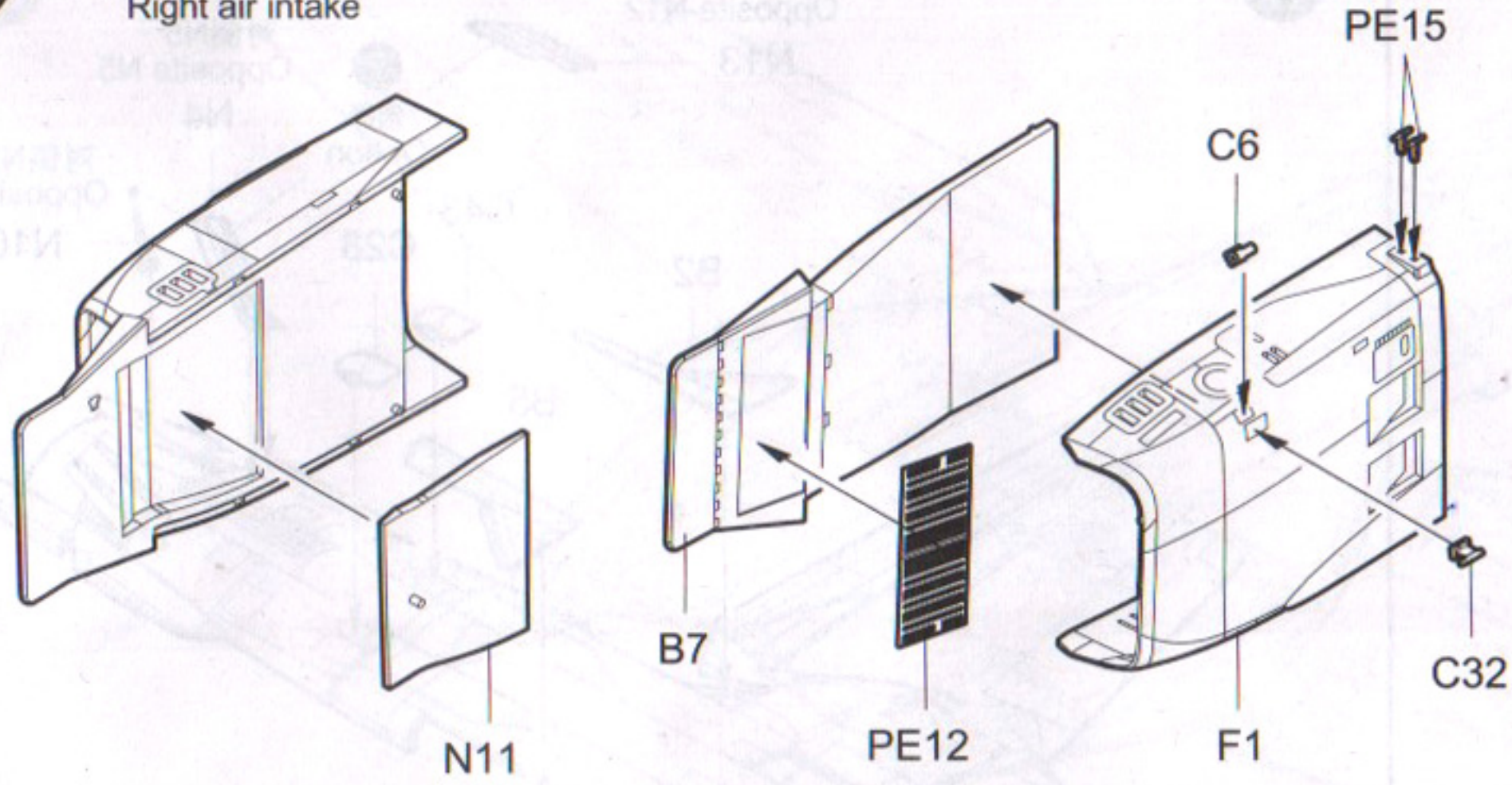
B2

9

B1

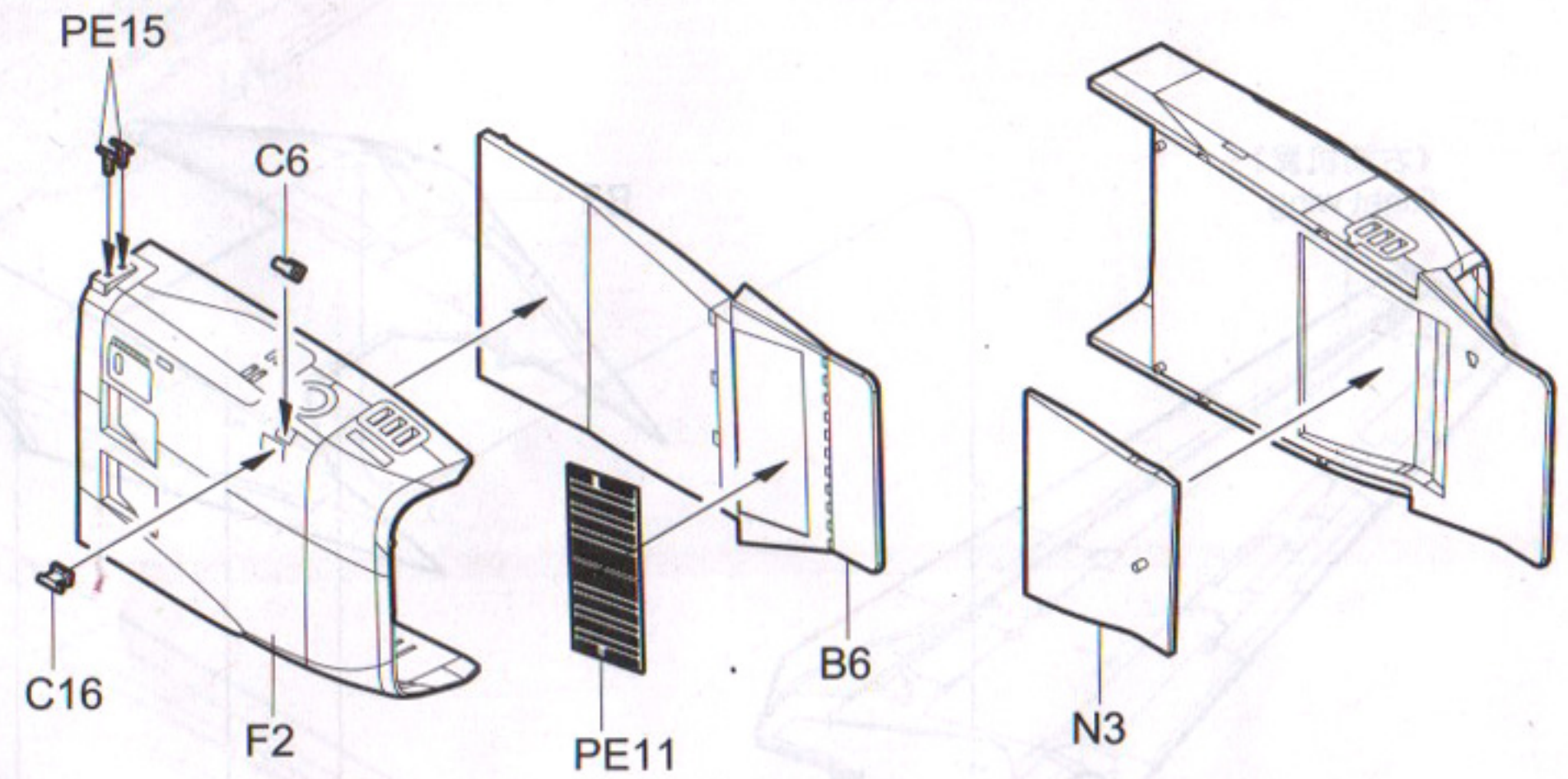
10

《右侧进气道》
Right air intake



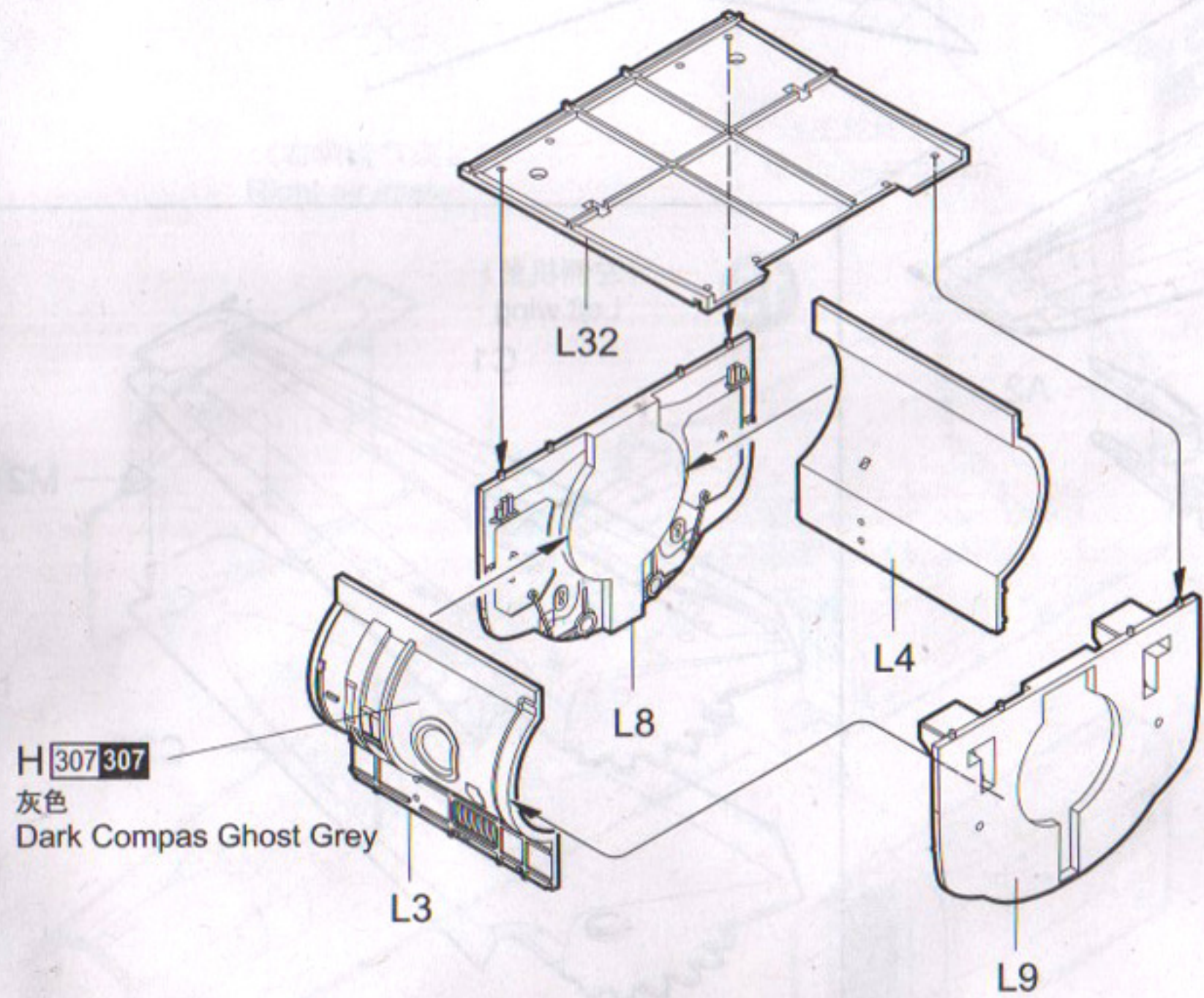
11

《左侧进气道》
Left air intake



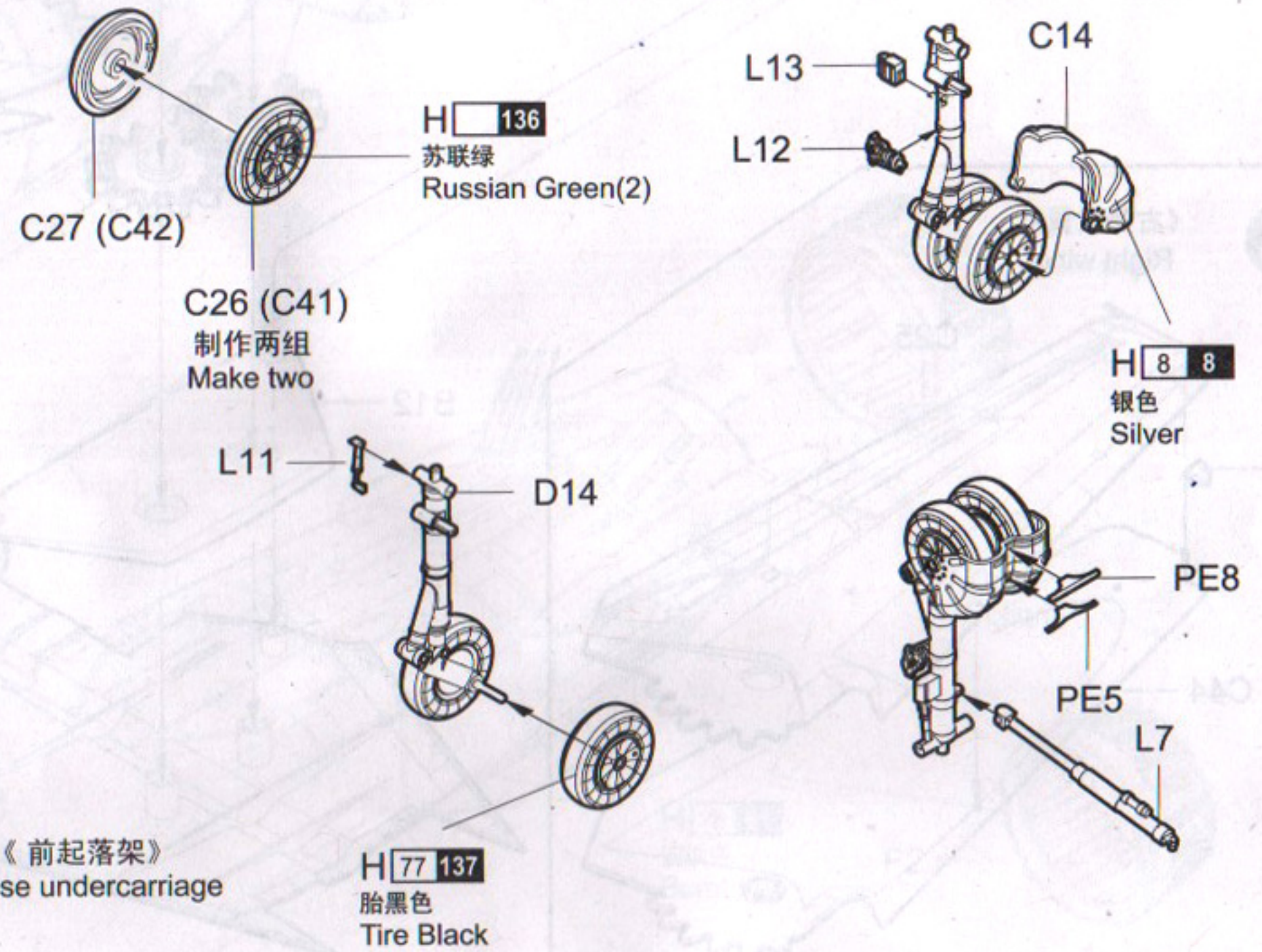
12

《主轮舱》
Main gear cabin



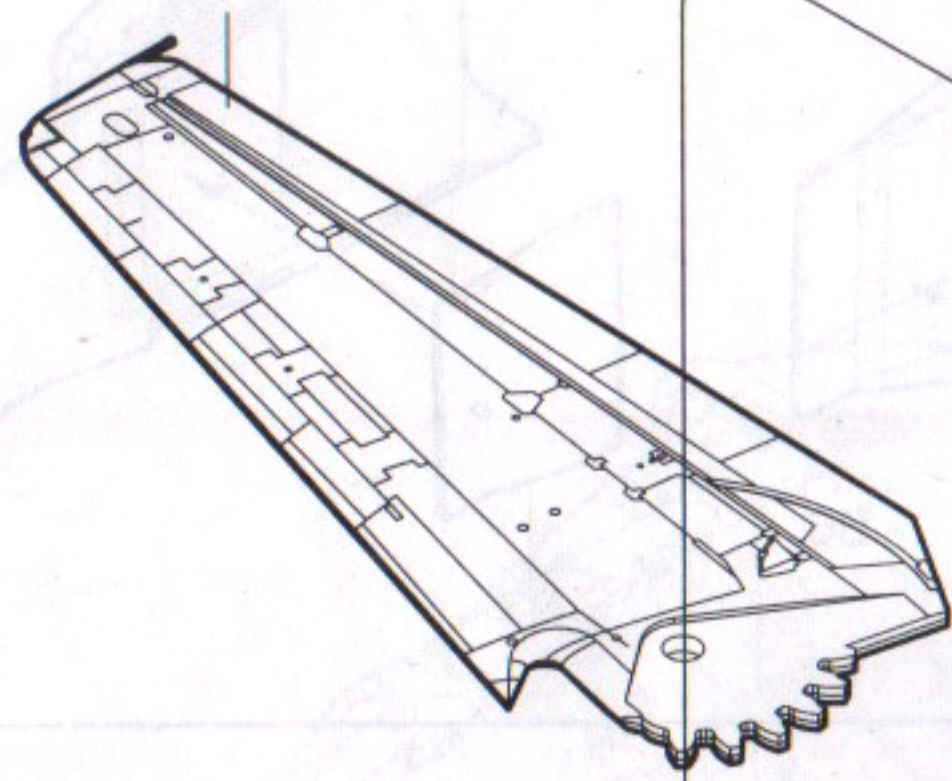
13

《前起落架》
Nose undercarriage

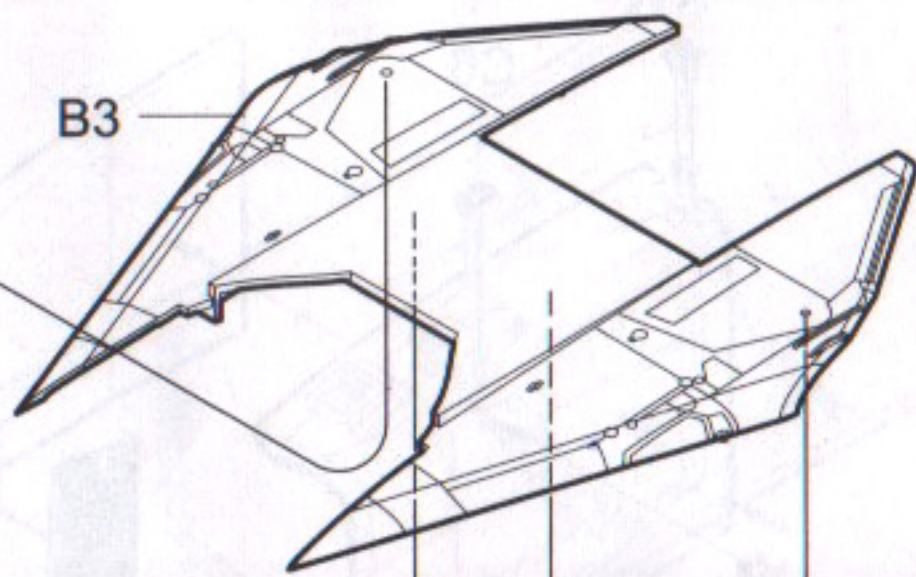


16

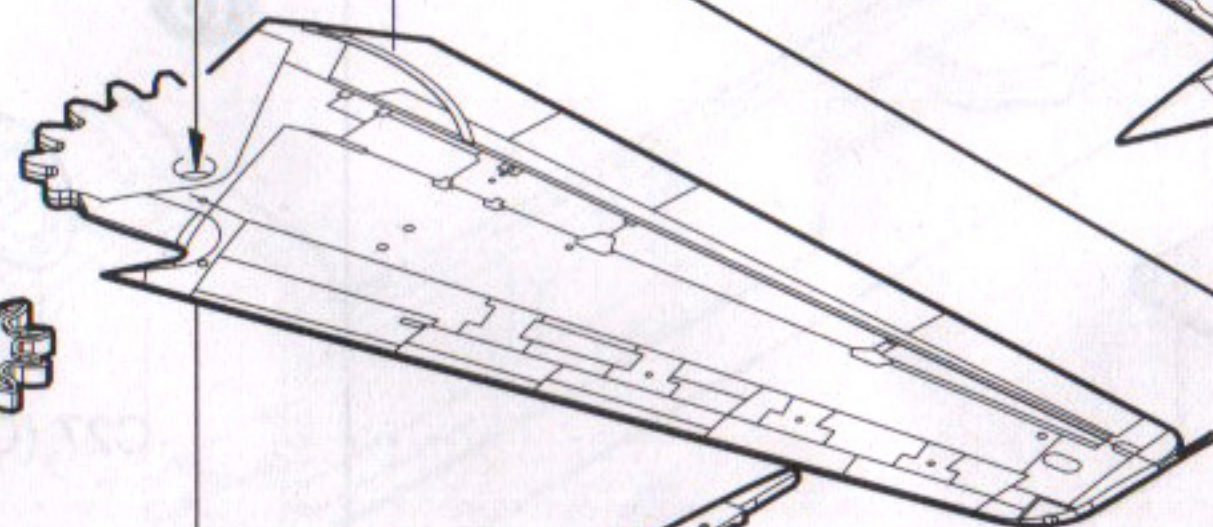
《右侧机翼》
Right wing



B3



《左侧机翼》
Left wing

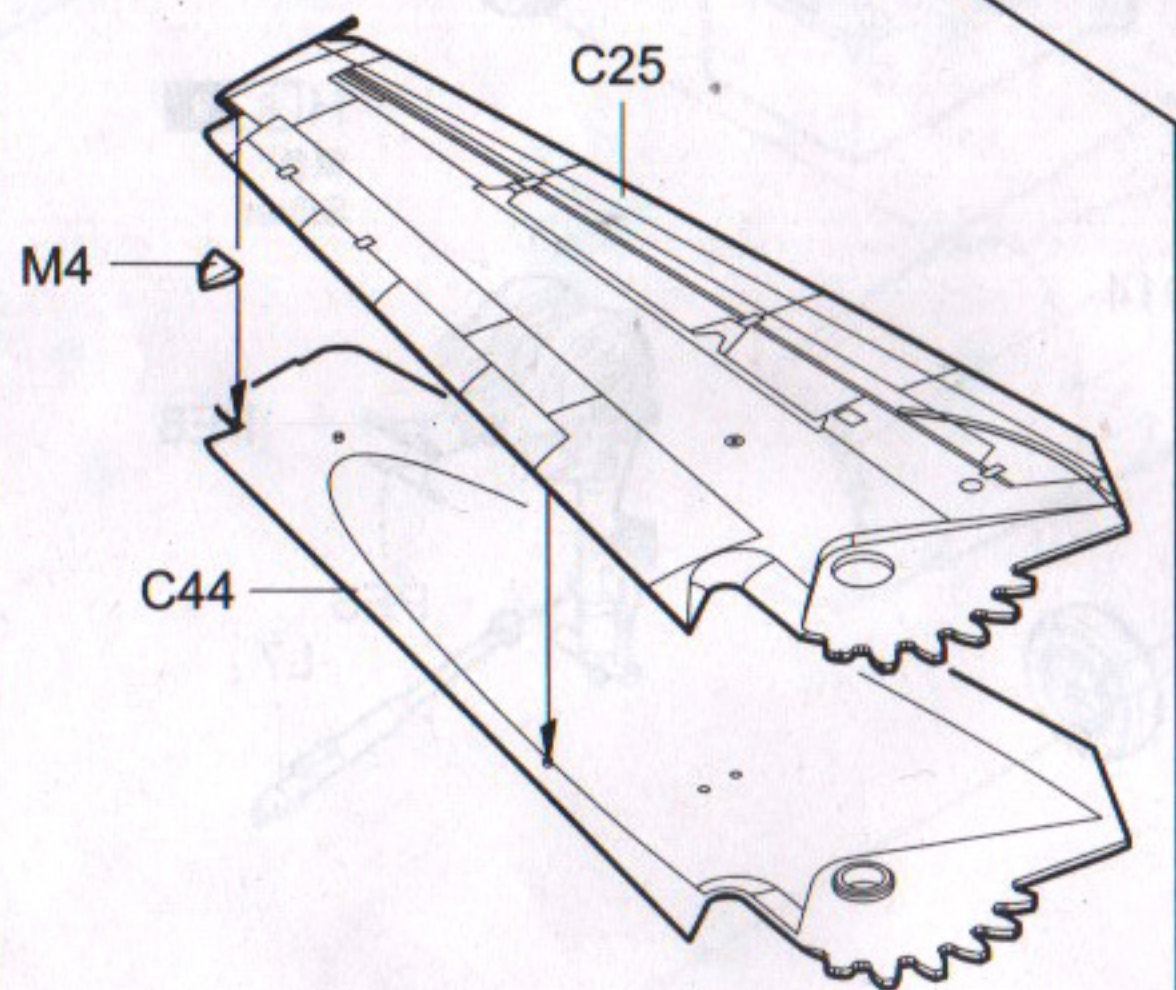


B13



14

《右侧机翼》
Right wing



C25

M4

C44

17

对侧N12
Opposite N12
N13

对侧N5
Opposite N5
N4

对侧N2
Opposite N2
N10

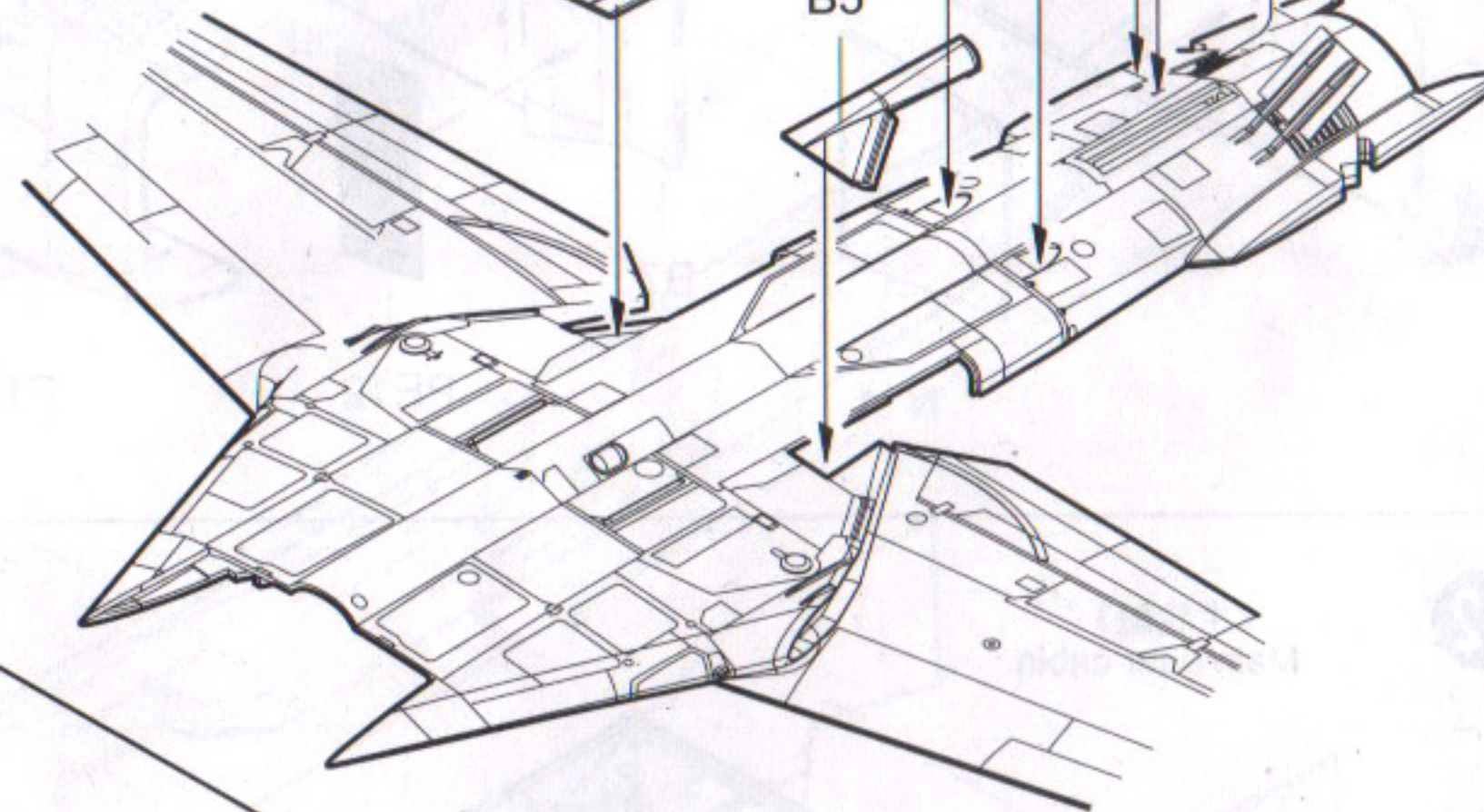
选择
Option

C43

C28

B2

B5



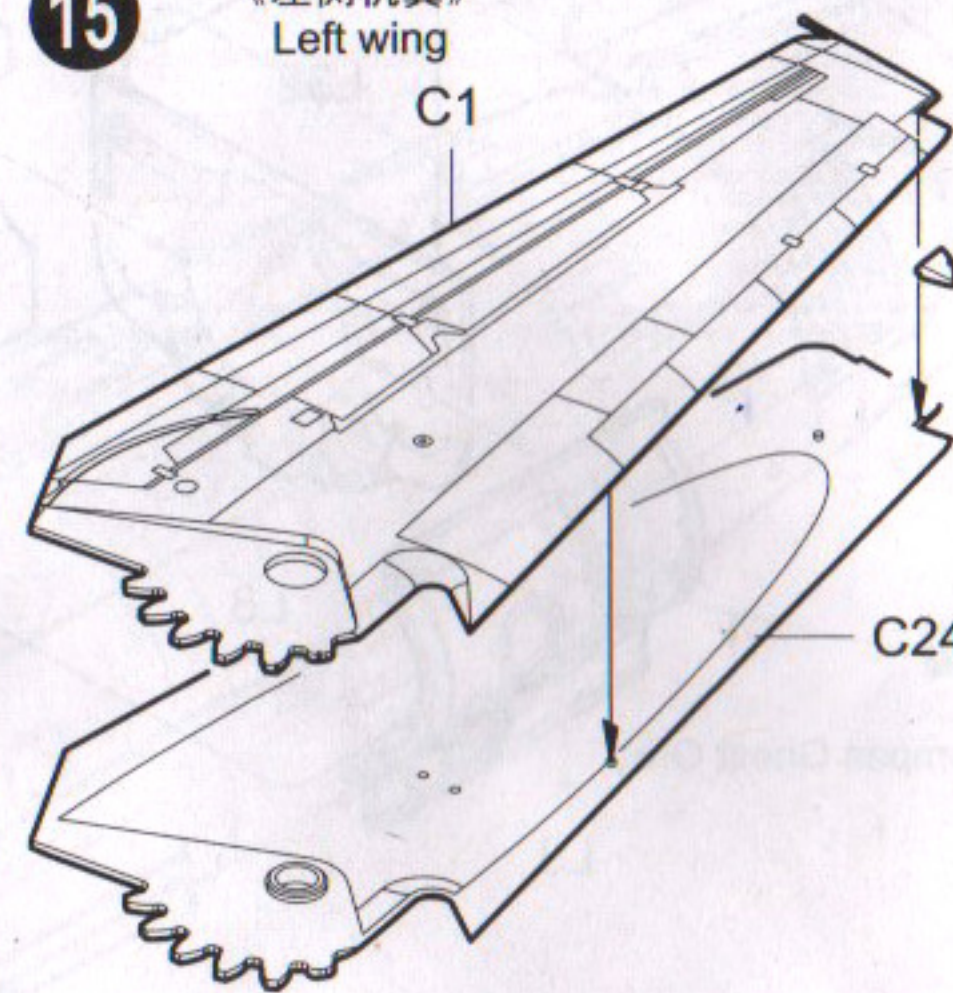
15

《左侧机翼》
Left wing

C1

M2

C24



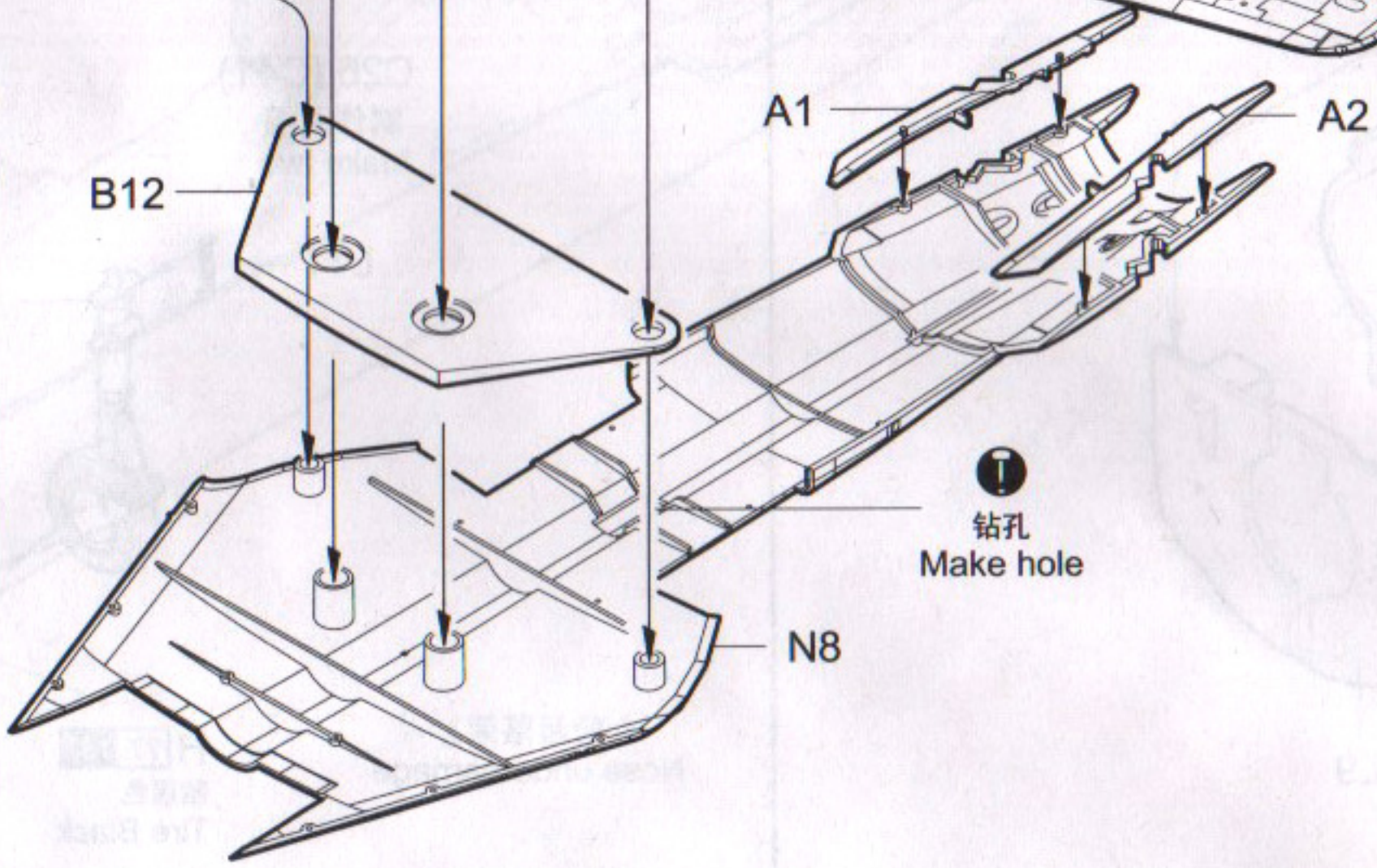
A1

A2

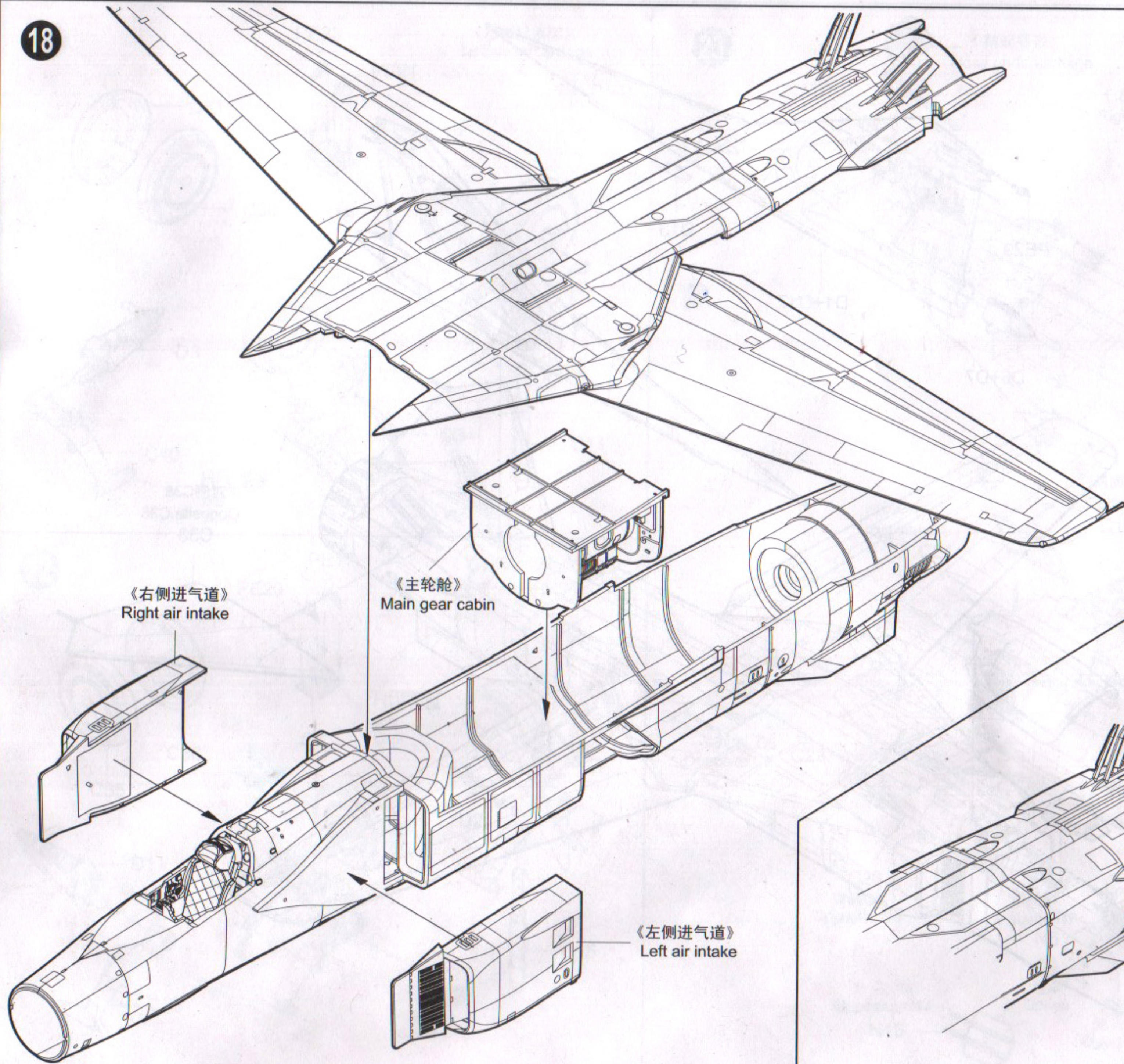
B12

N8

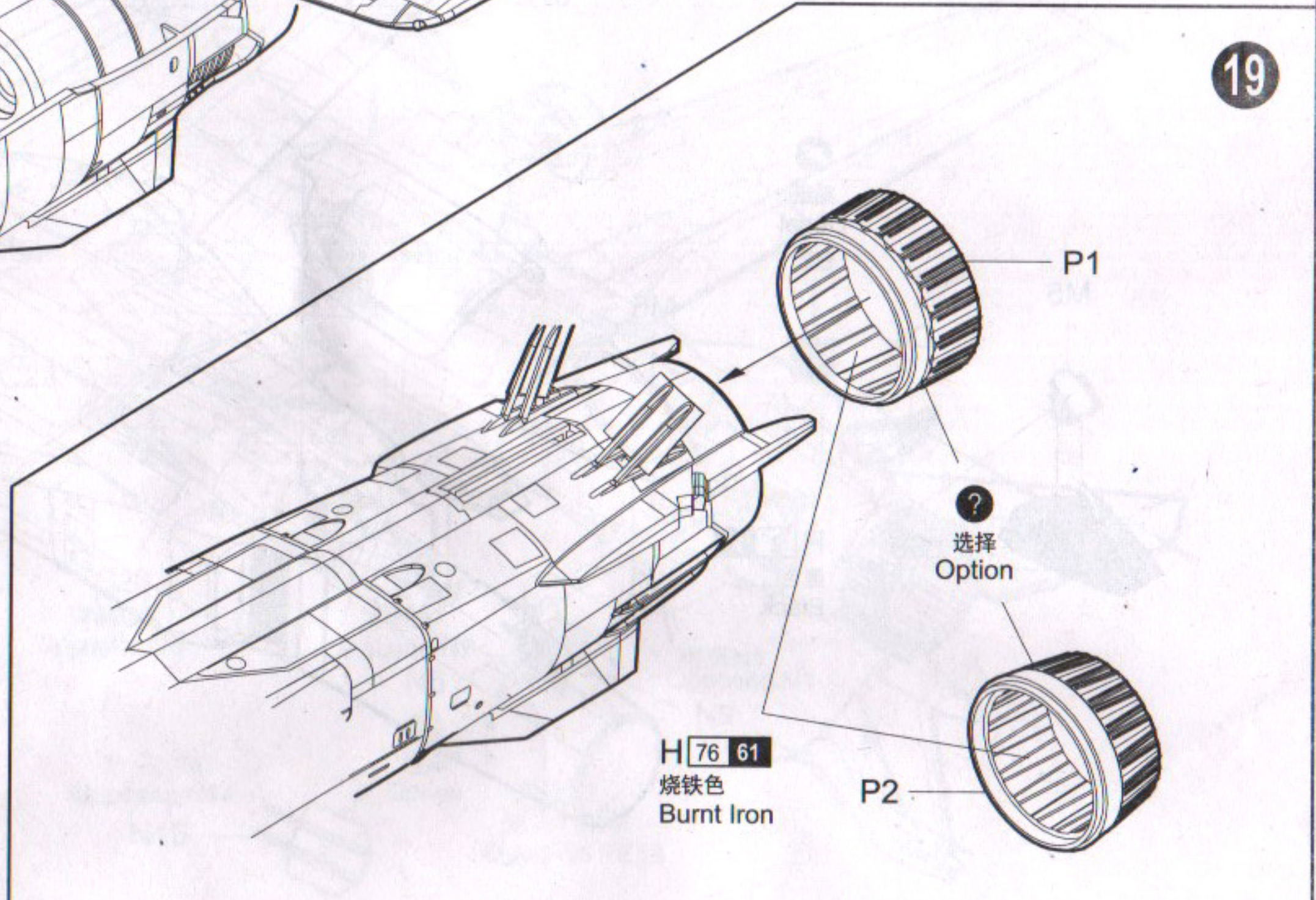
Ⓡ
钻孔
Make hole



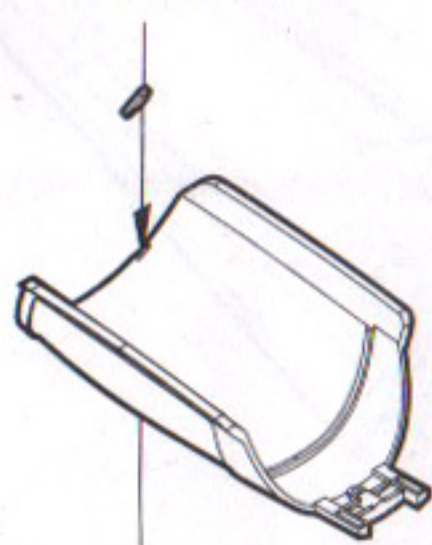
18



19



对侧PE22
Opposite PE22
PE18



M8

PE29

D13

D1+D17

D6+D7

对侧C38
Opposite C38
C33

贴纸
Decal
B2

M5

D4

M6

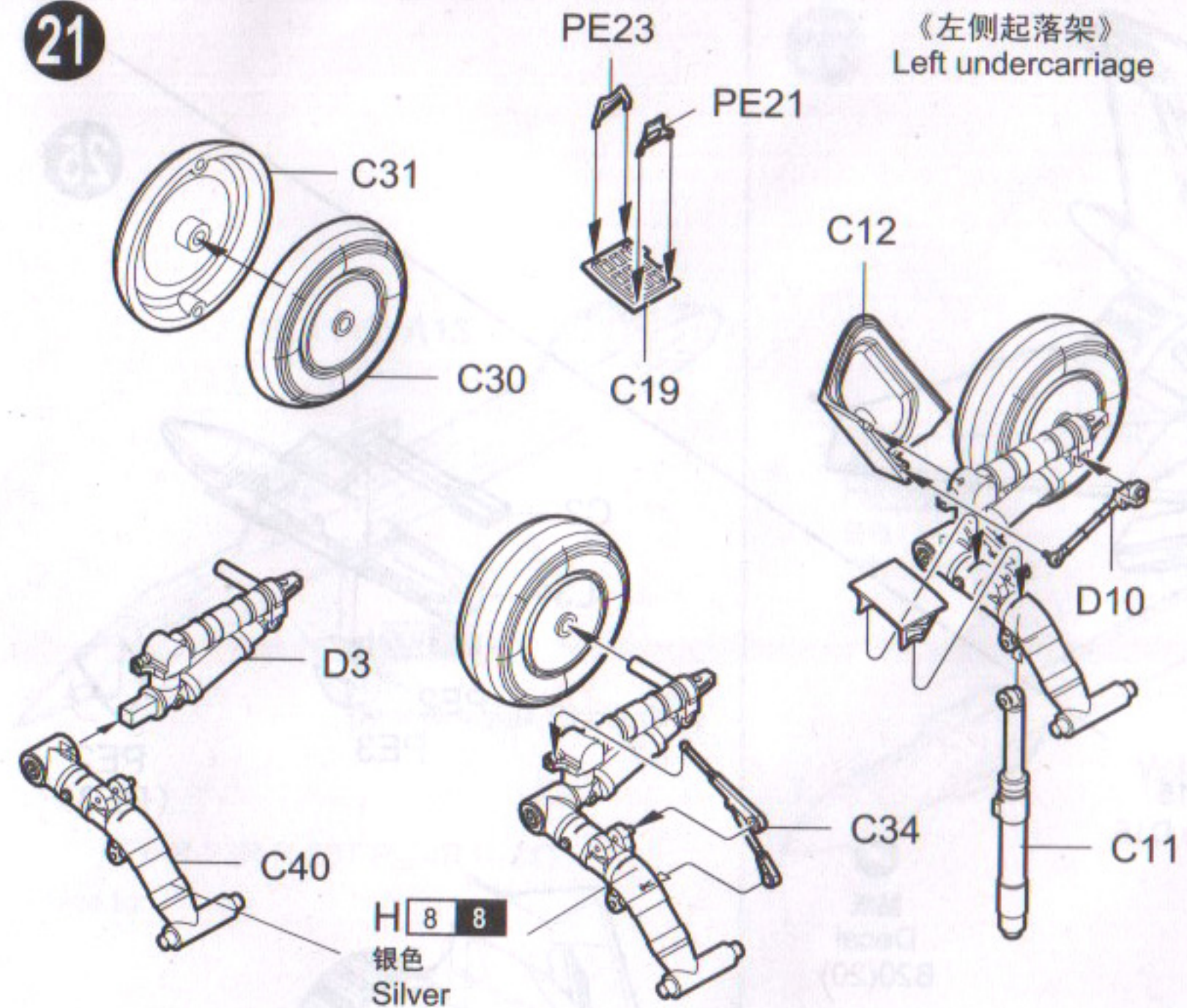
L38

H 2 2

黑色
Black

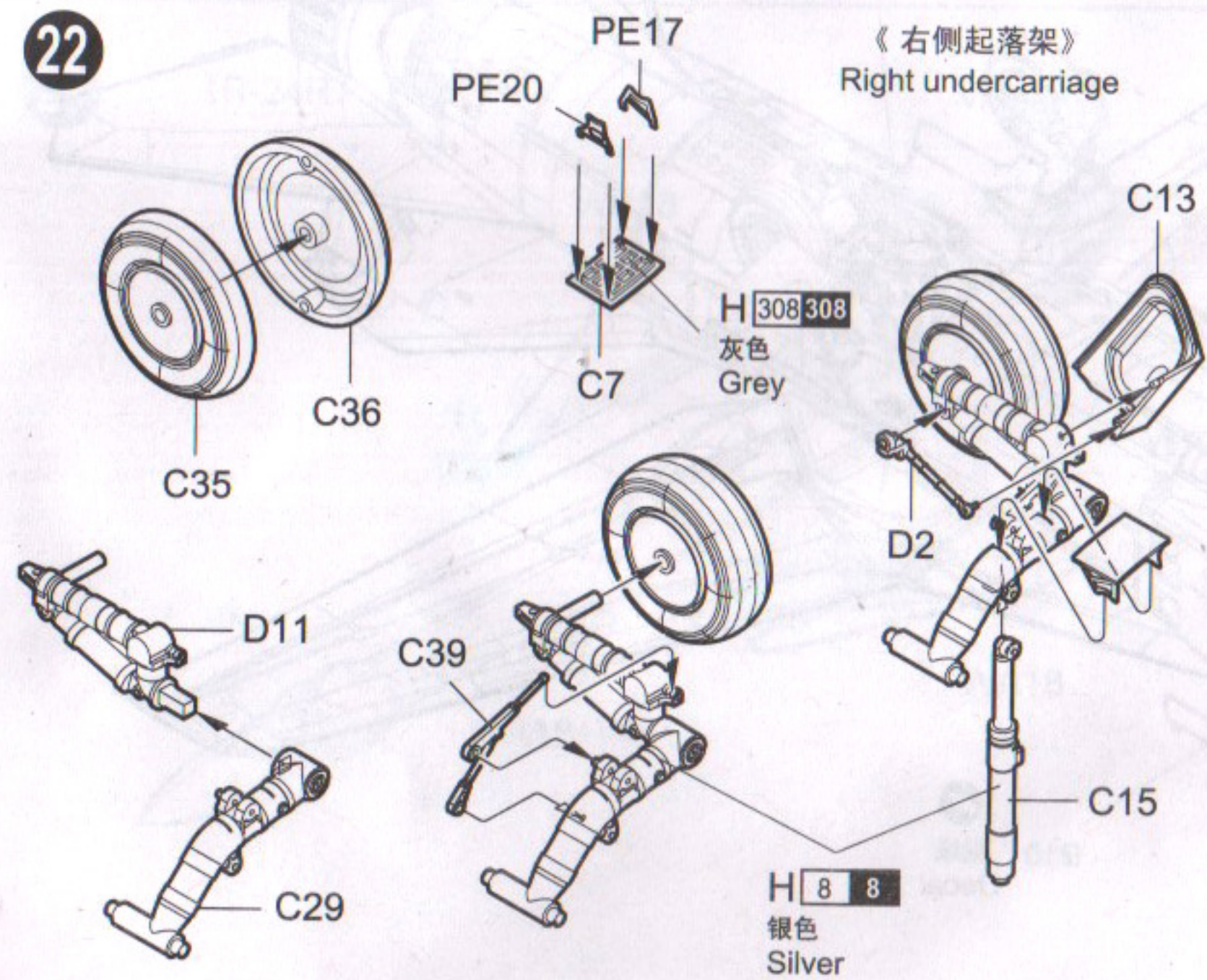
21

《左侧起落架》
Left undercarriage



22

《右侧起落架》
Right undercarriage

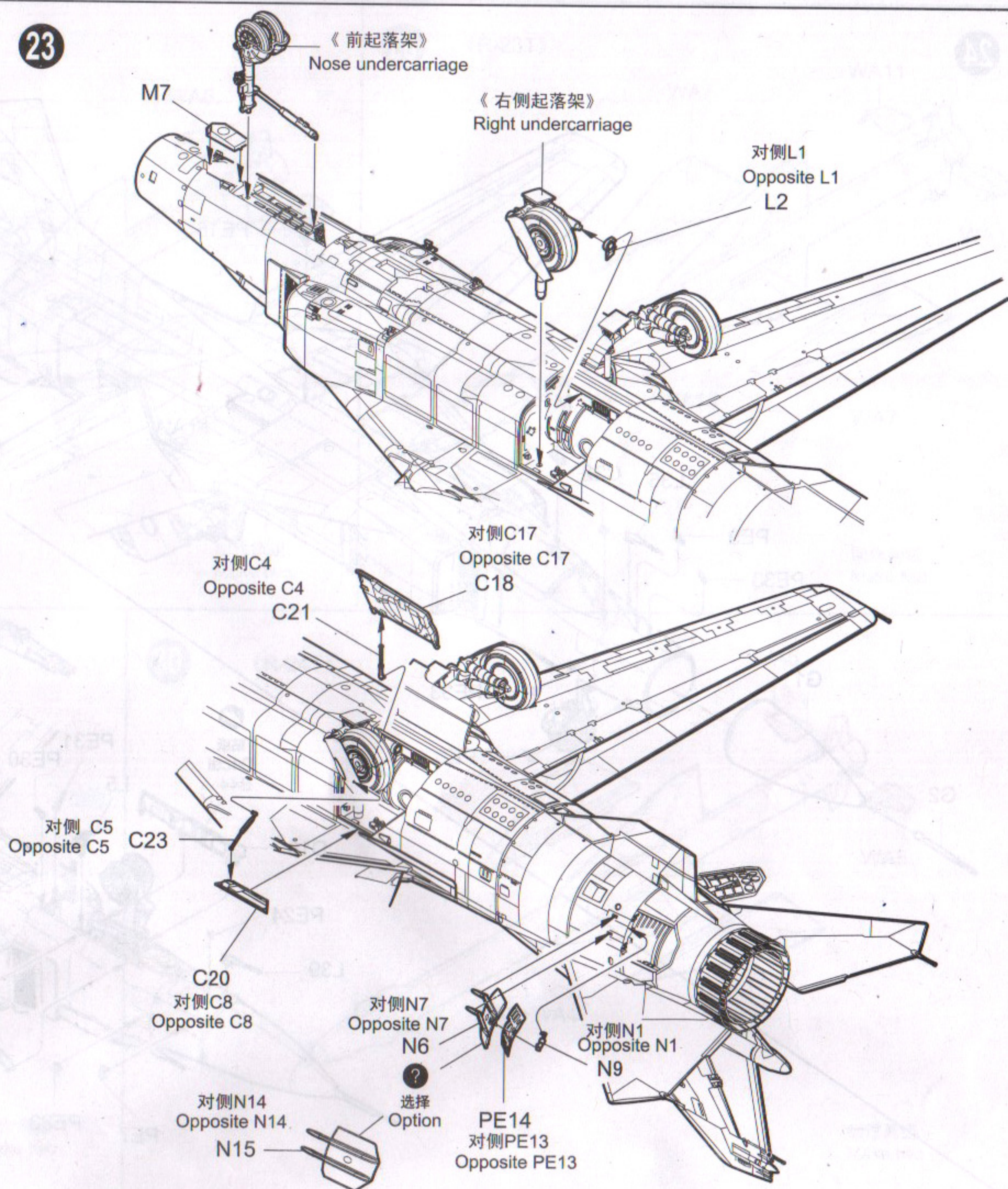


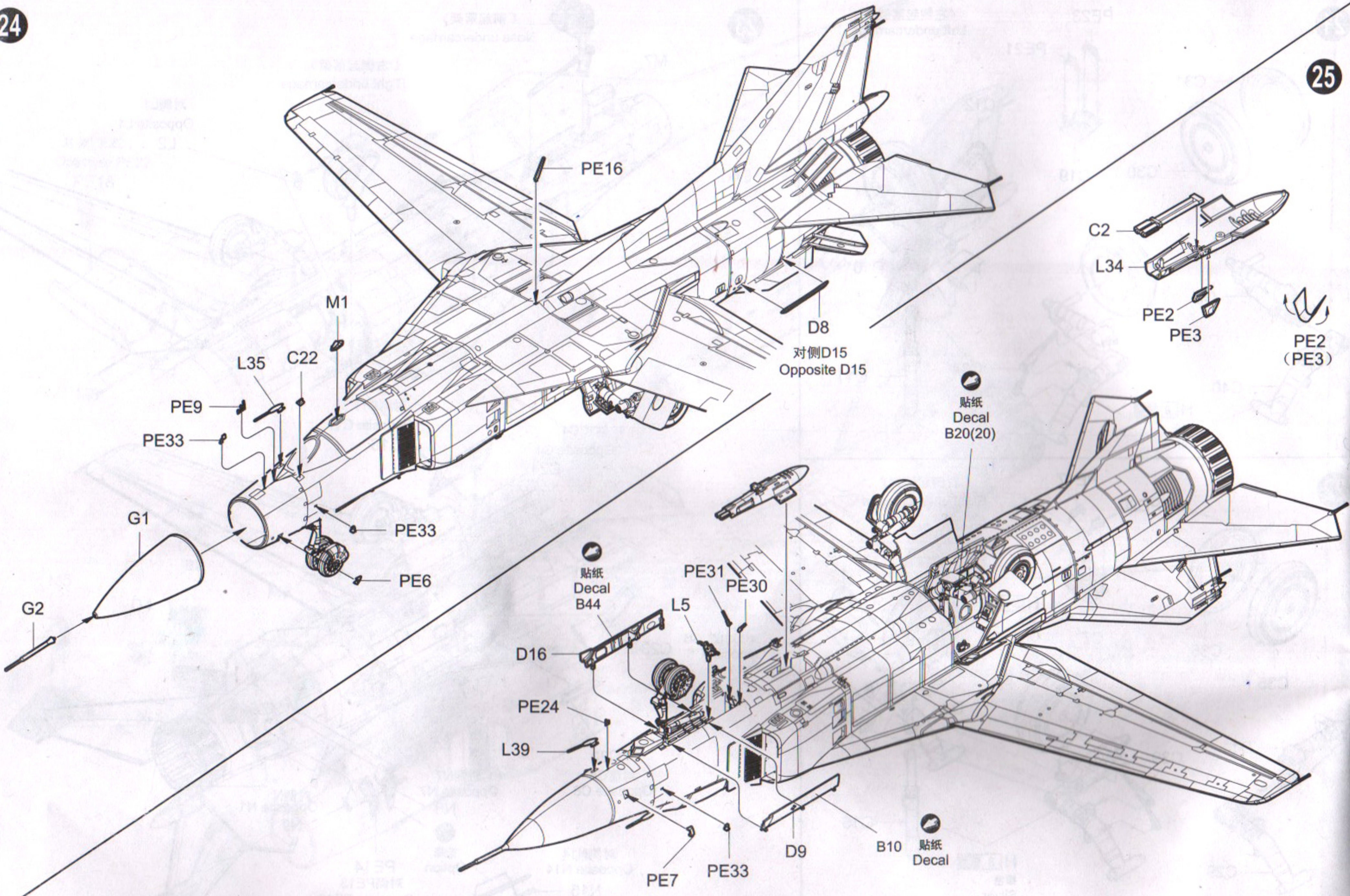
23

《前起落架》
Nose undercarriage

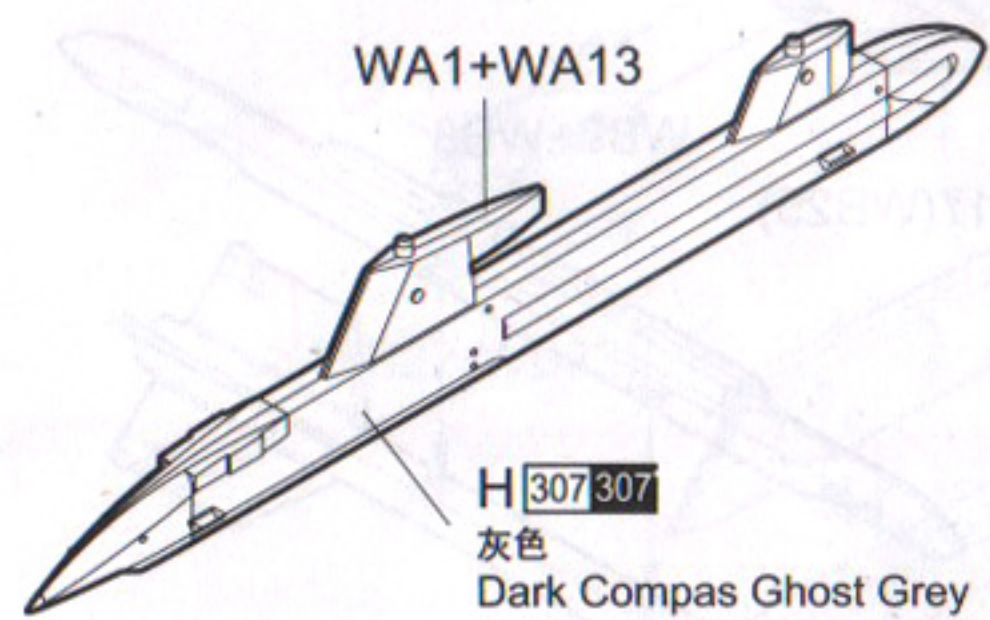
《右侧起落架》
Right undercarriage

对侧L1
Opposite L1
L2





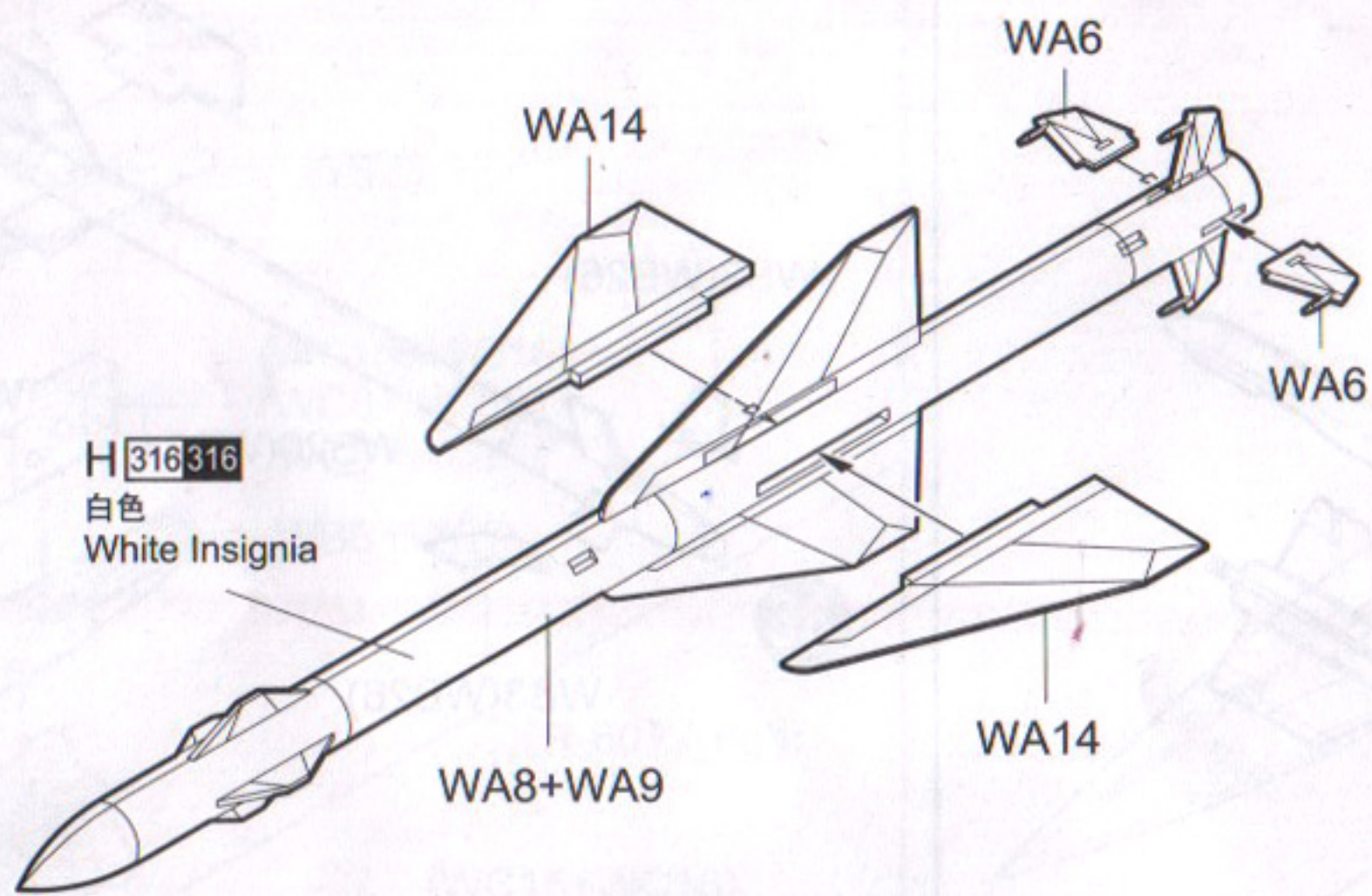
26



用于:R-23R R-23T R-24R R-24T
Use for :

27

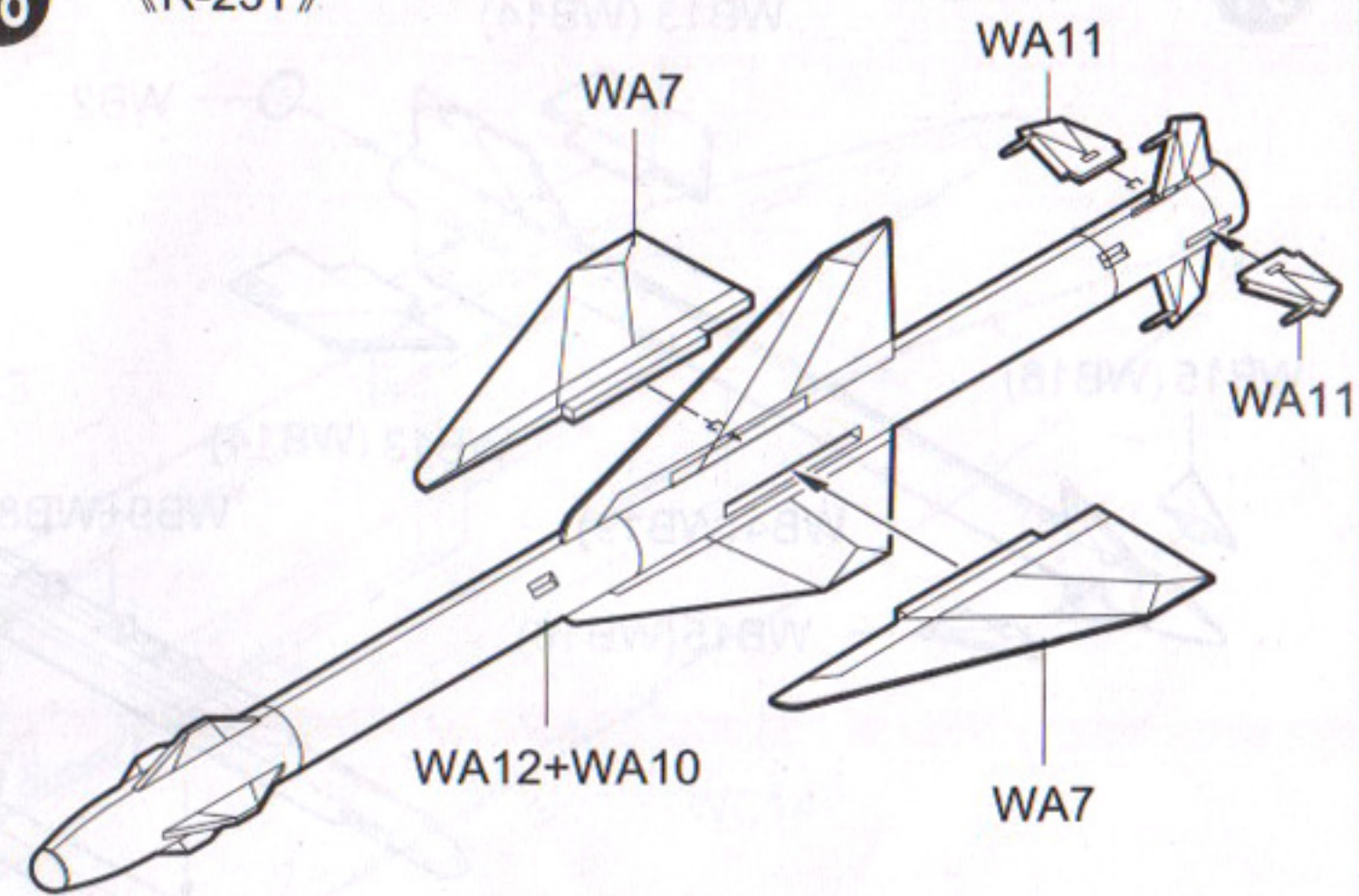
《R-23R》



制作两组
Make two

28

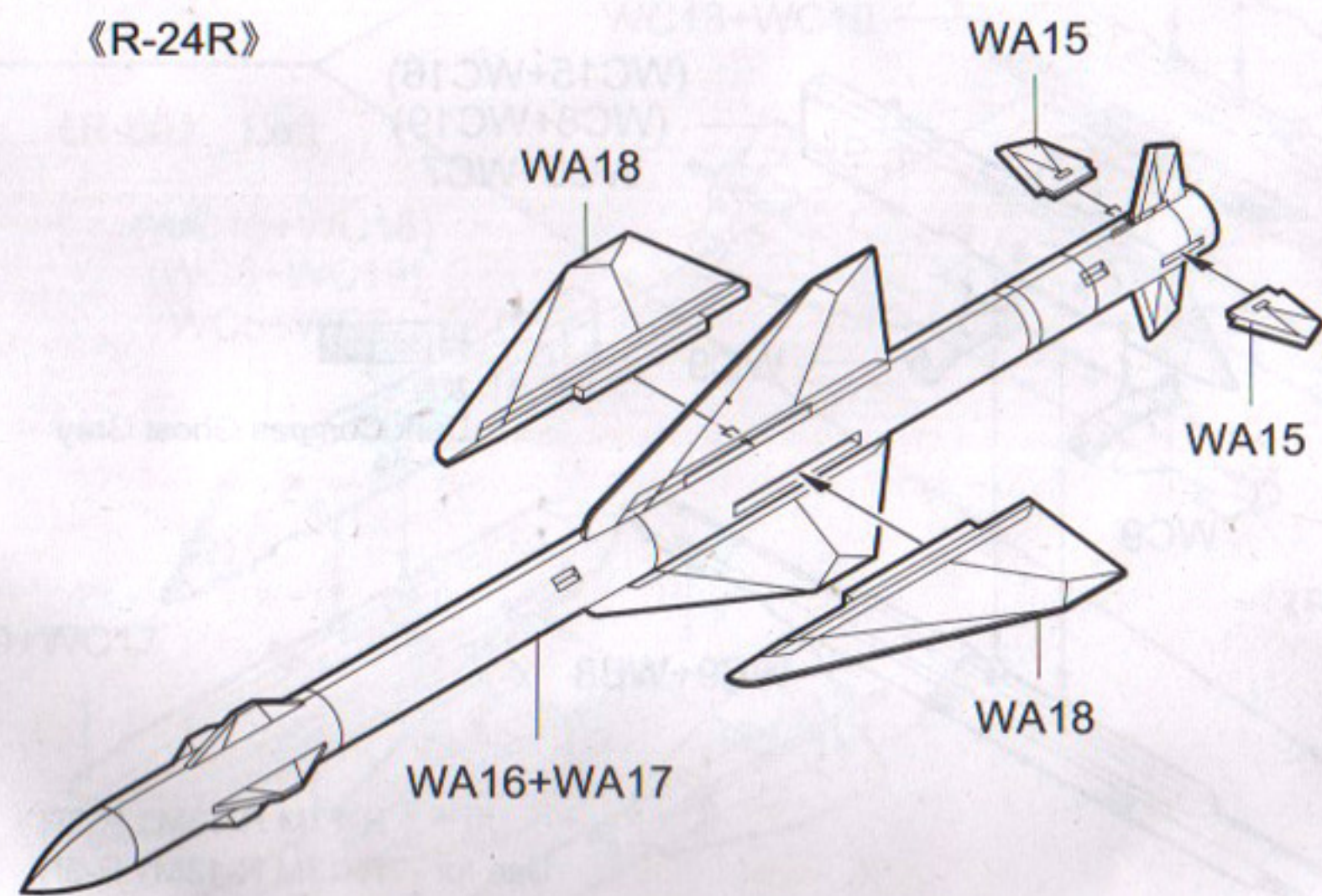
《R-23T》



制作两组
Make two

29

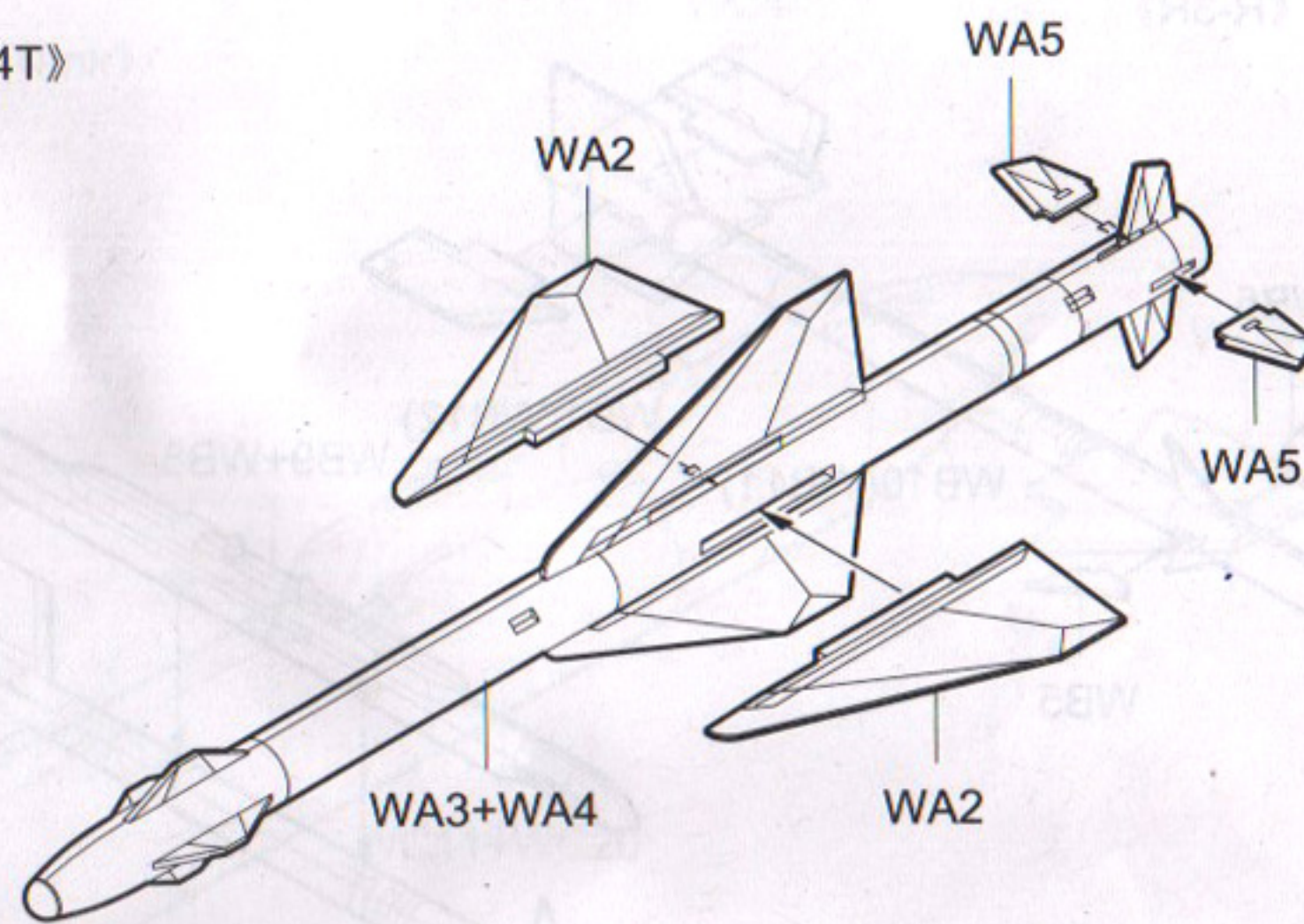
《R-24R》



制作两组
Make two

30

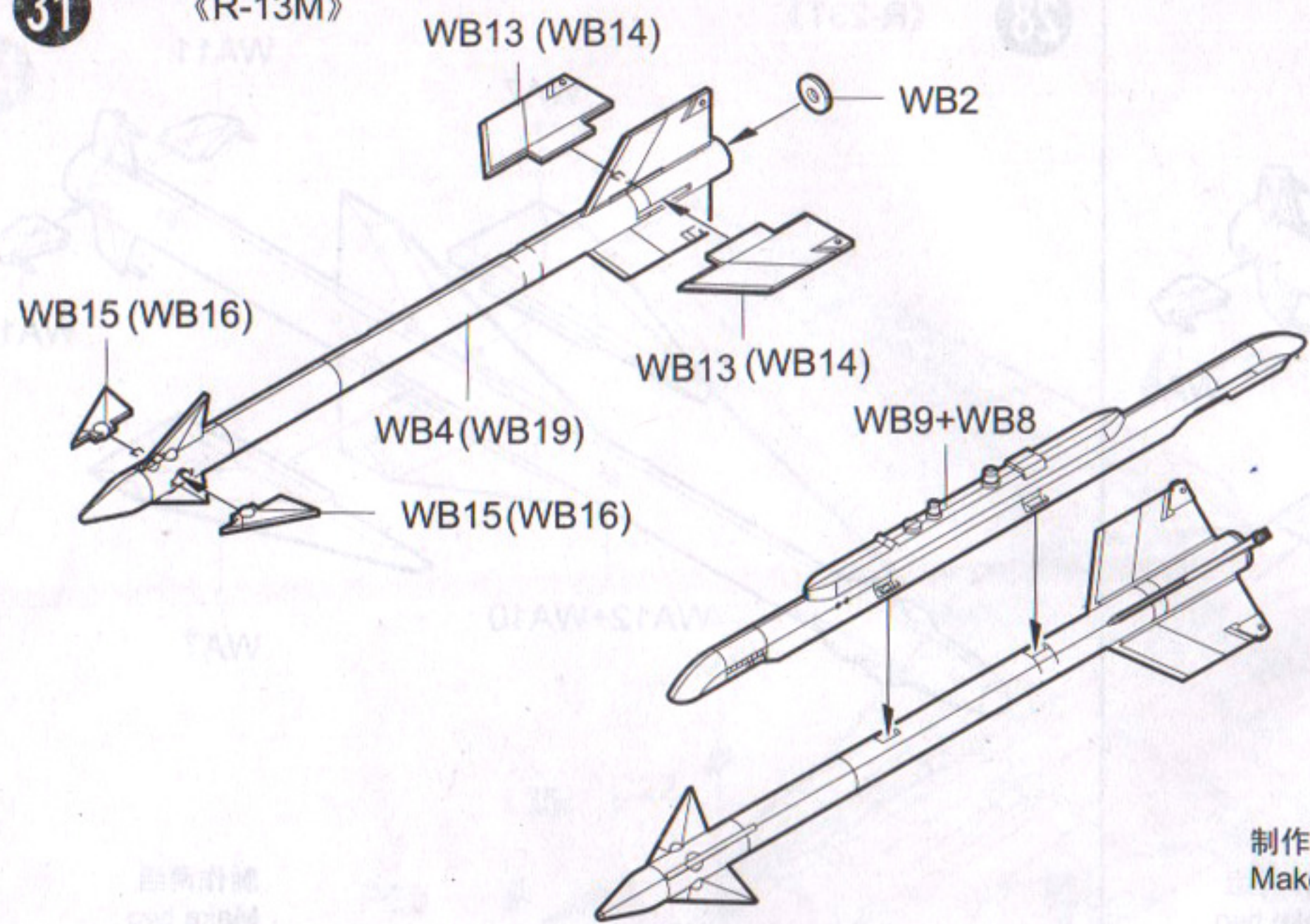
《R-24T》



制作两组
Make two

31

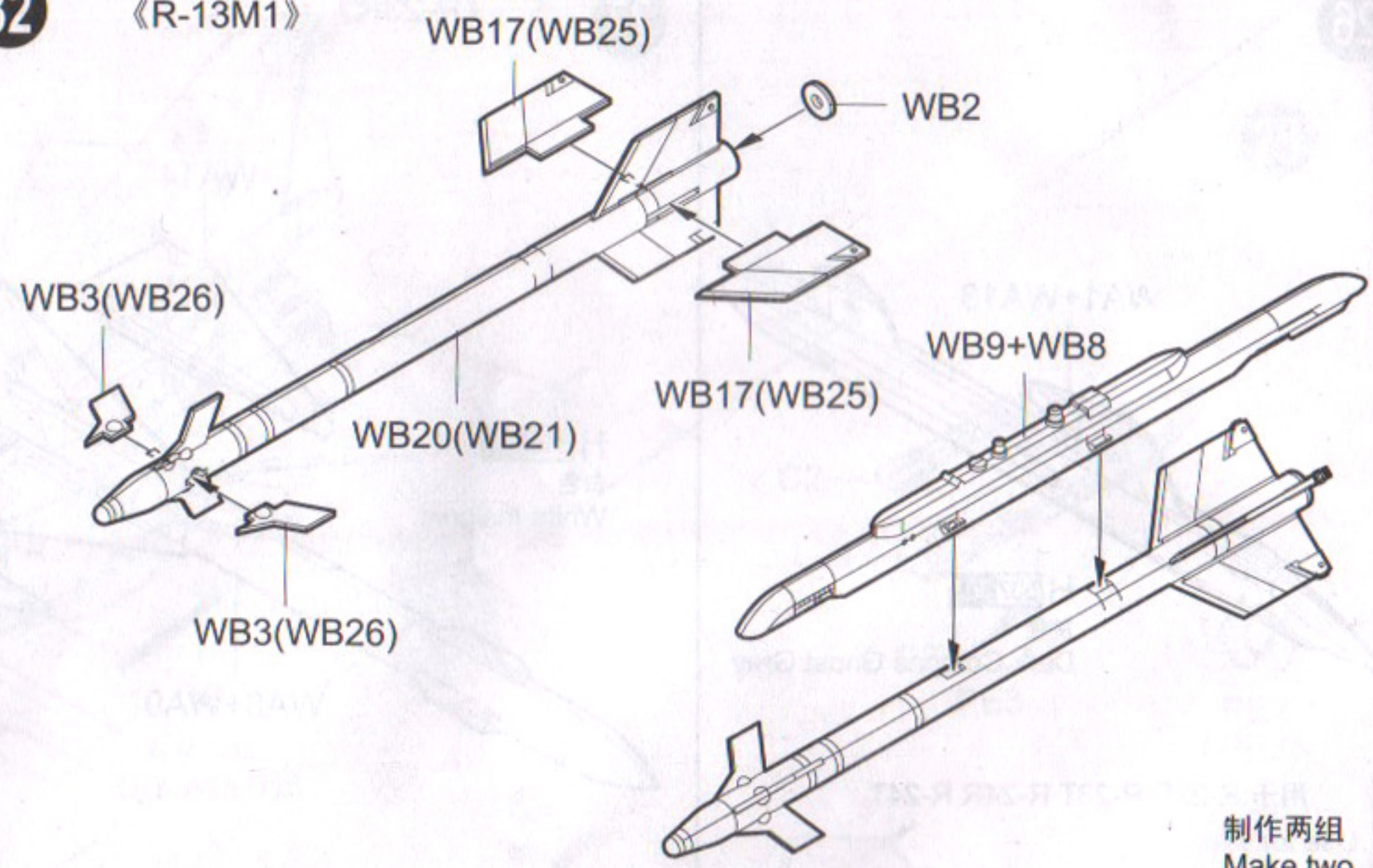
《R-13M》



制作两组
Make two

32

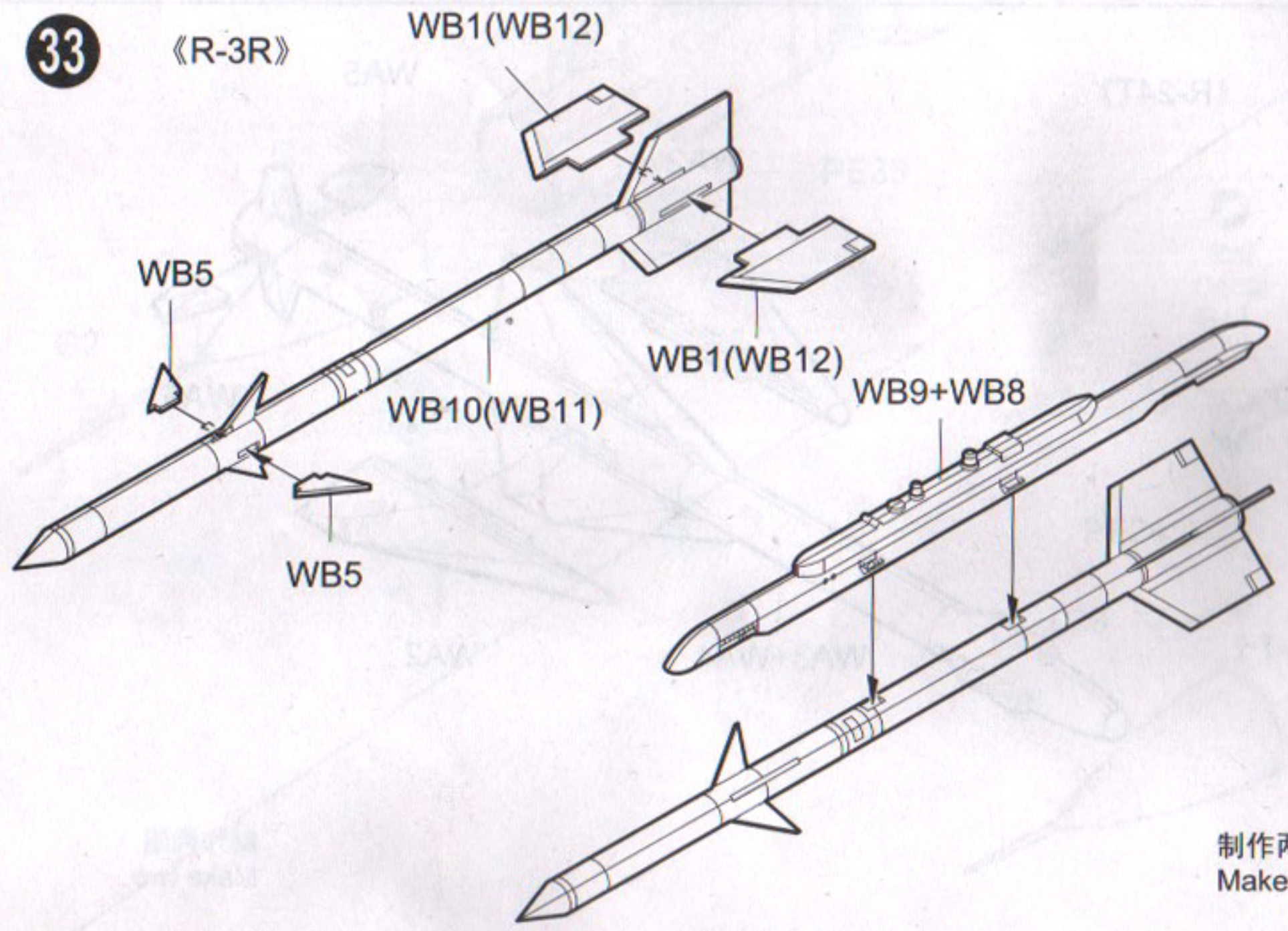
《R-13M1》



制作两组
Make two

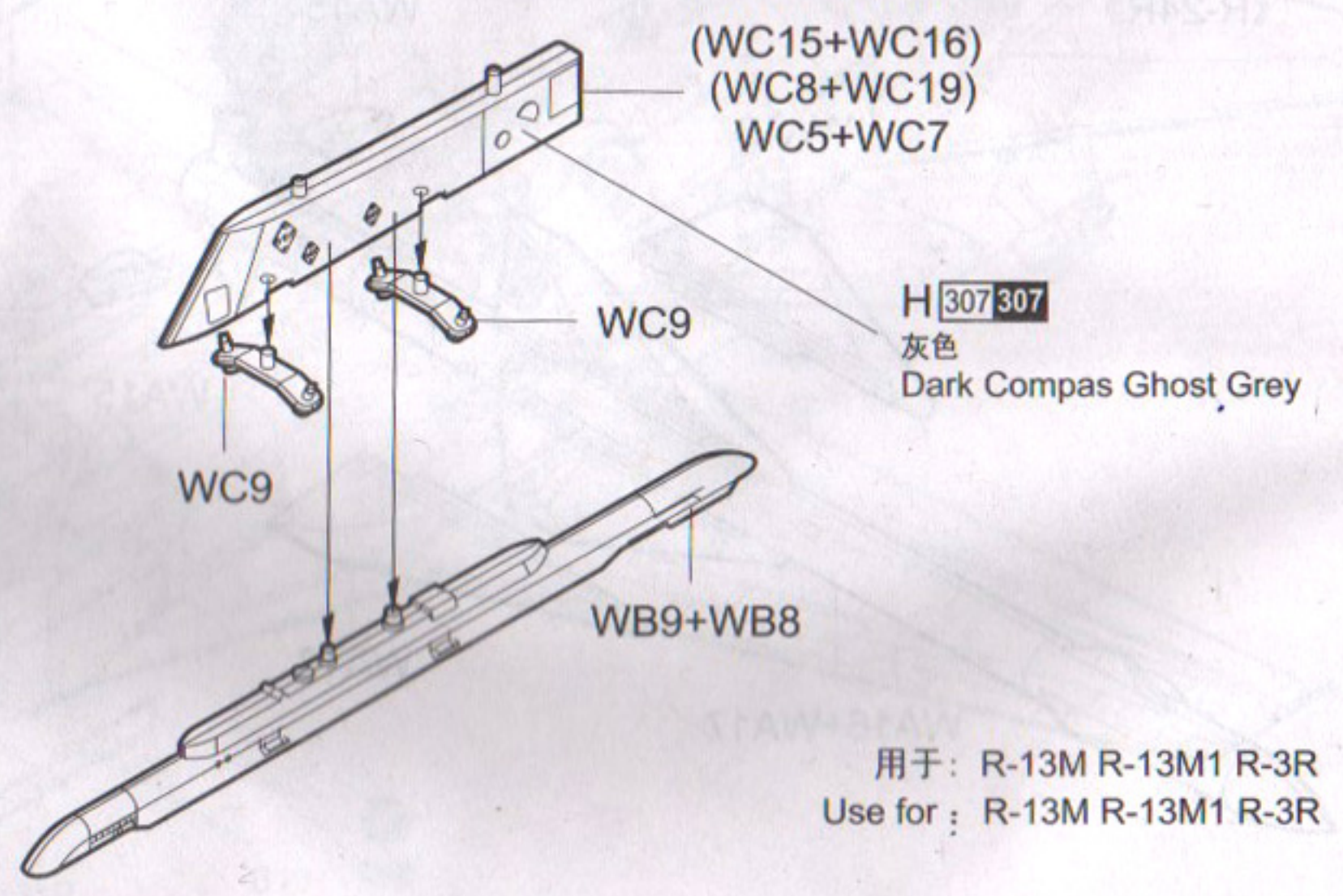
33

《R-3R》



制作两组
Make two

34

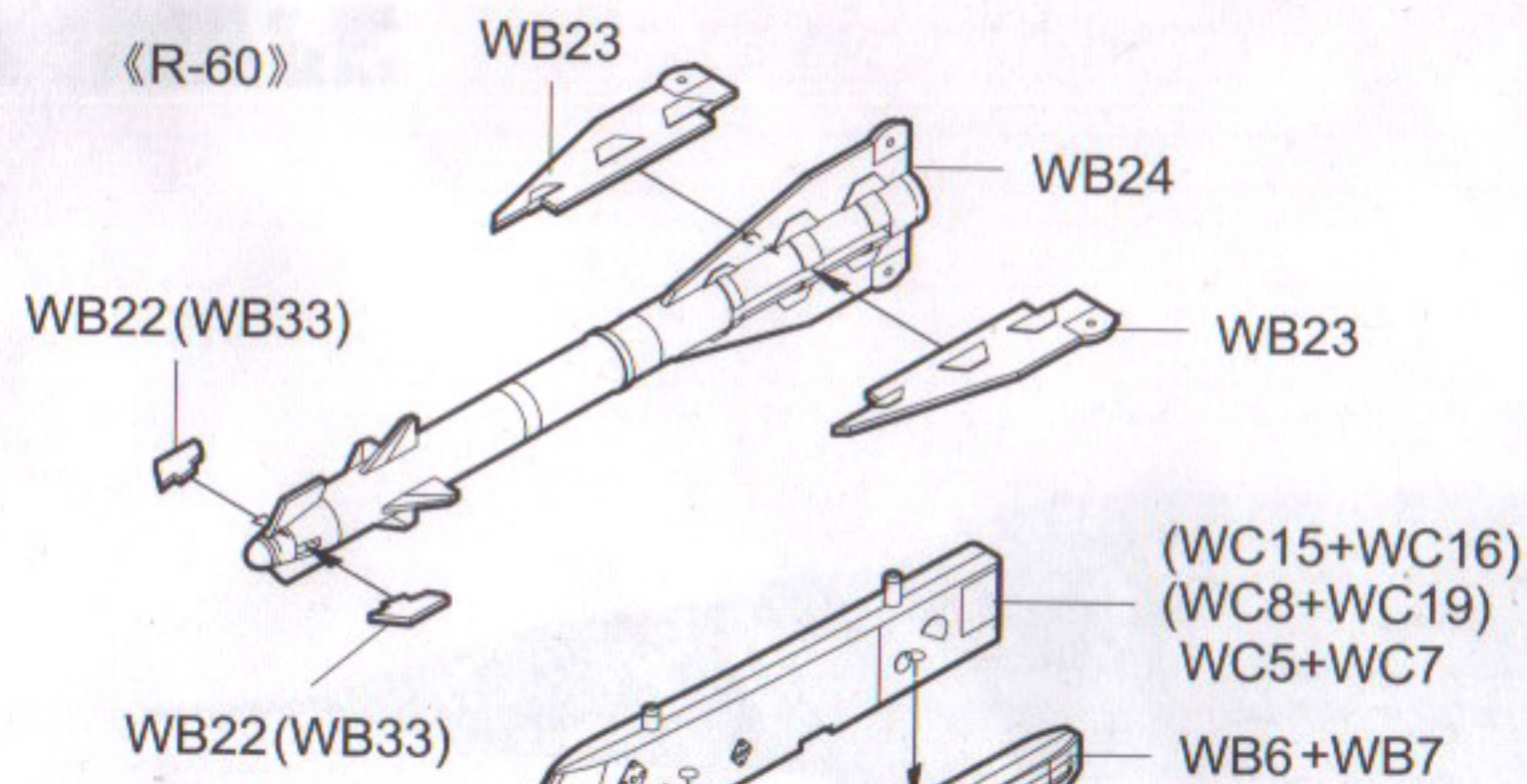


H 307 307
灰色
Dark Compas Ghost Grey

用于: R-13M R-13M1 R-3R
Use for: R-13M R-13M1 R-3R

35

《R-60》



36

《R-60》_right

(WC15+WC16)
(WC8+WC19)
WC5+WC7

《R-60》

WC18+WC10

《R-60》

37

《R-60》_Left

(WC15+WC16)
(WC8+WC19)
WC5+WC7

WC9+WC17

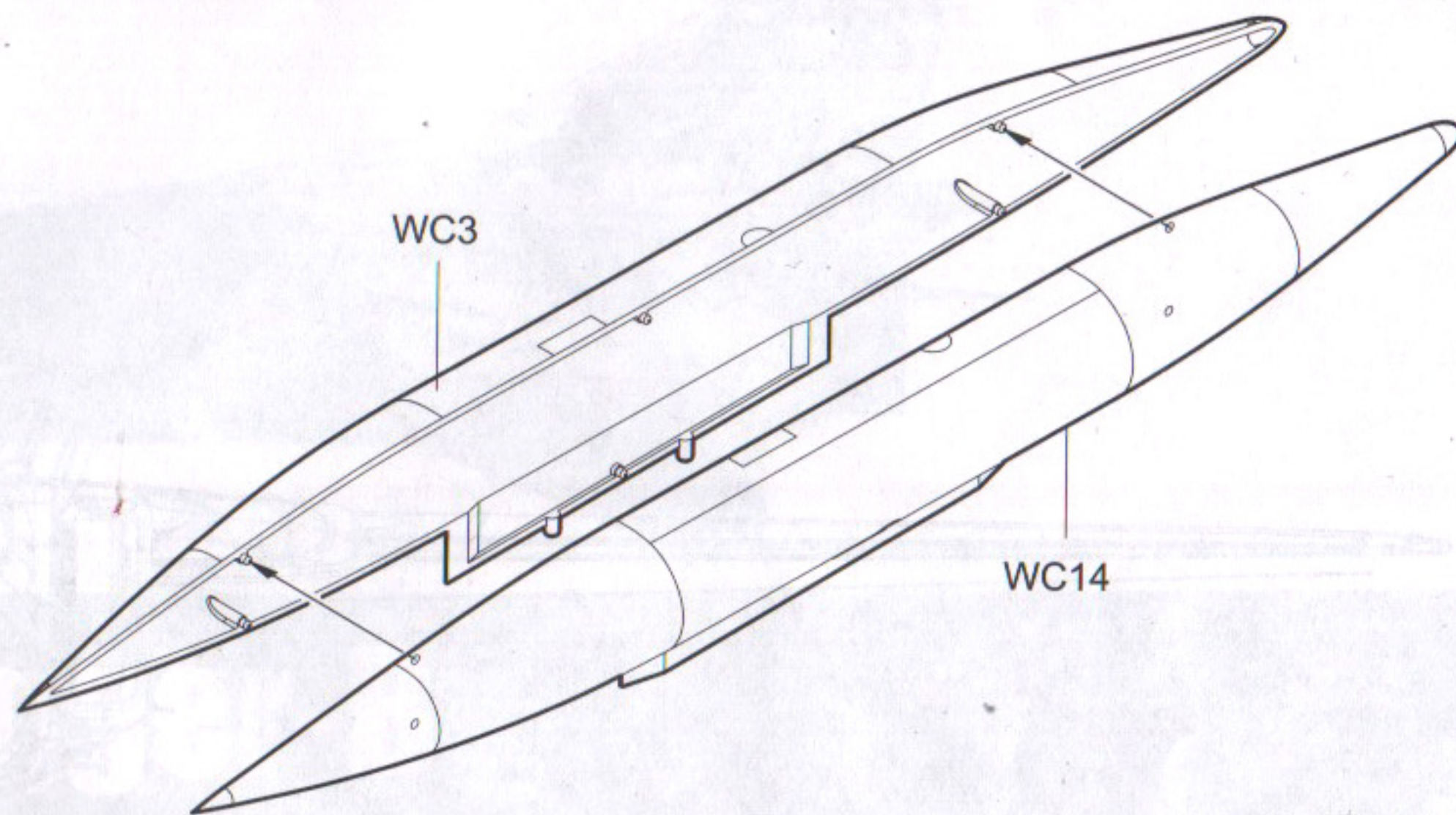
H 316316

白色
White Insignia

《R-60》

38

《PTB-800》



39

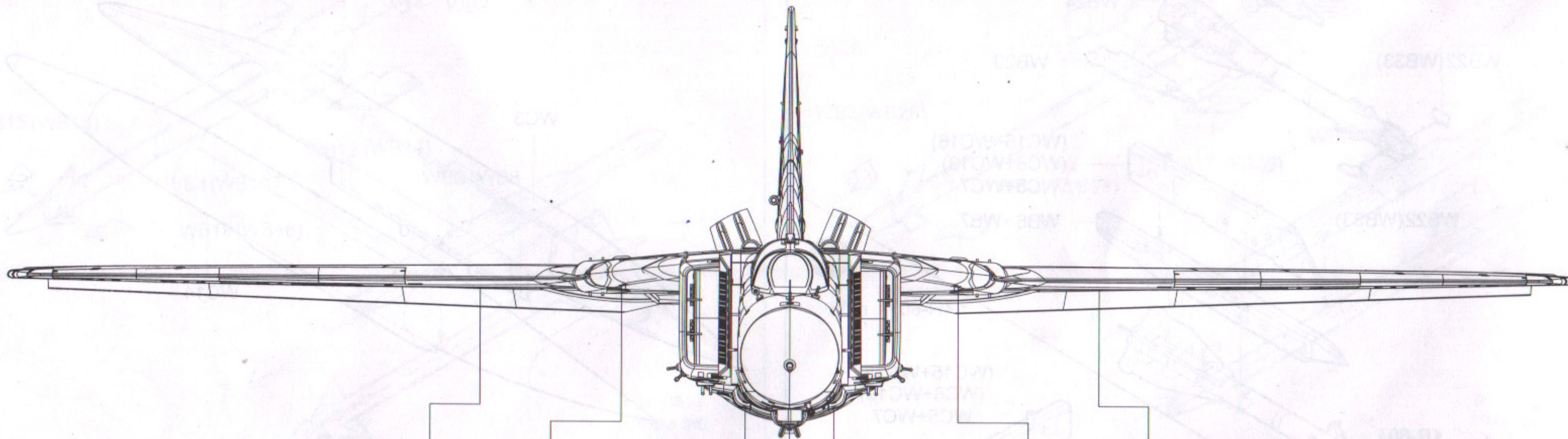
《Drop Tank》

WC4

WC4

WC11+WC20

制作两组
Make two



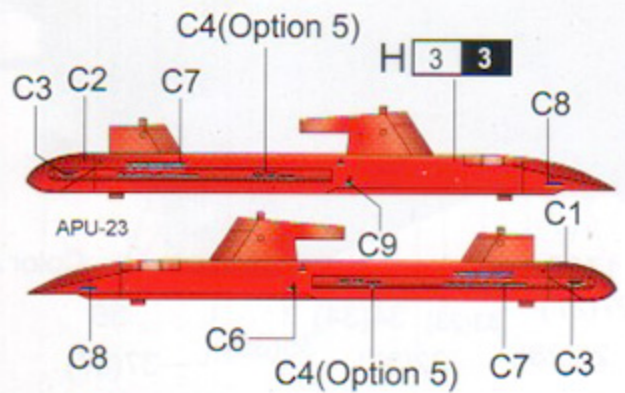
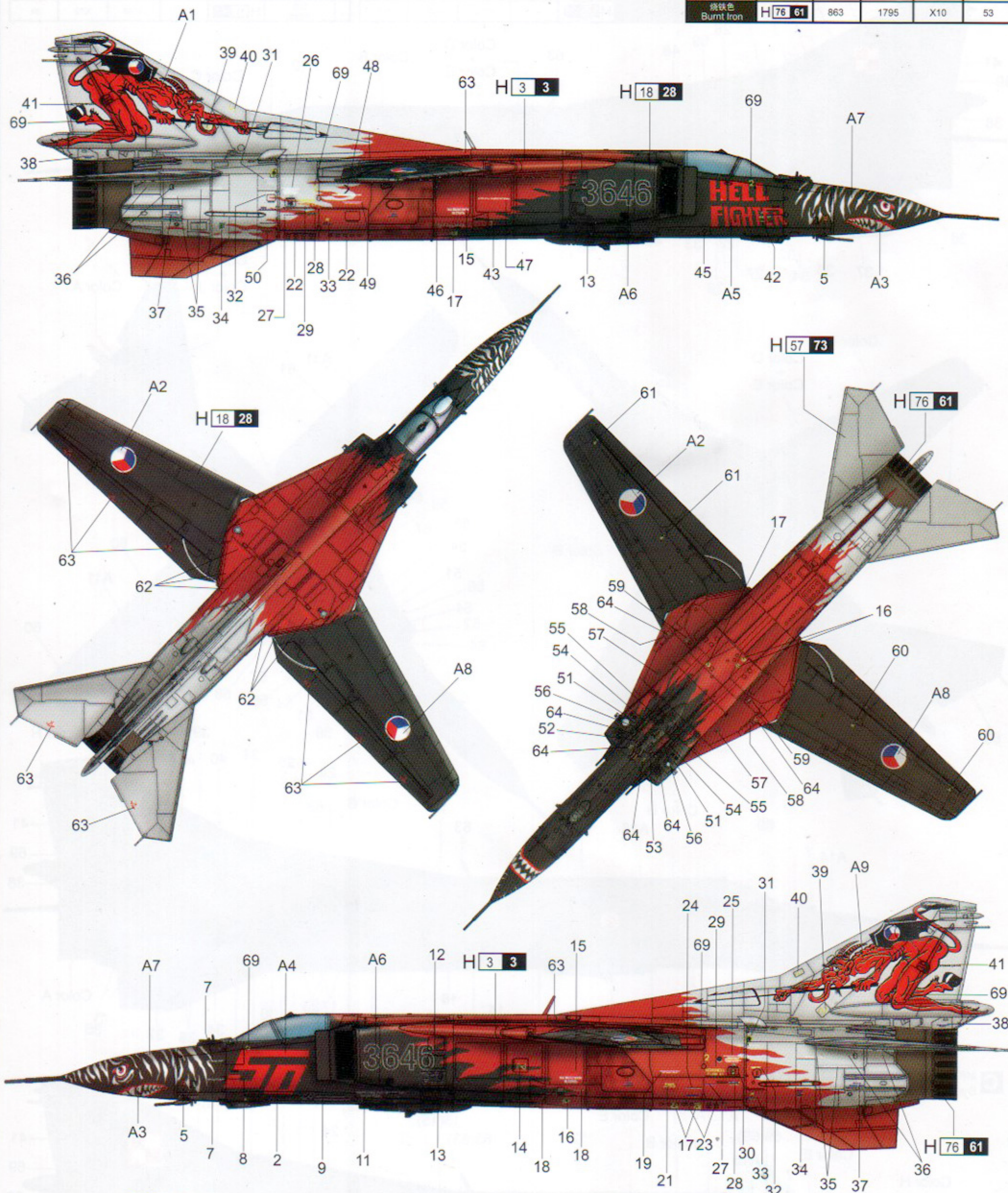
| Sta.No. Missile/Tank | 1 | 2 | 3 | 4 | 5 | 6 | 7 |
|-------------------------|---|---|-----|---|-----|---|---|
| R-23R | | ● | | | | ● | |
| R-23T | | ● | | | | ● | |
| R-24R | | ● | | | | ● | |
| R-24T | | ● | | | | ● | |
| R-13M | | | ● | | ● | | |
| R-13M1 | | | ● | | ● | | |
| R-3R | | | ● | | ● | | |
| R-60 | | | ● ● | | ● ● | | |
| PTB-800 | | | | ● | | | |
| Drop Tank | ● | | | | | | ● |

涂装同标贴指示
Painting & Marking guide

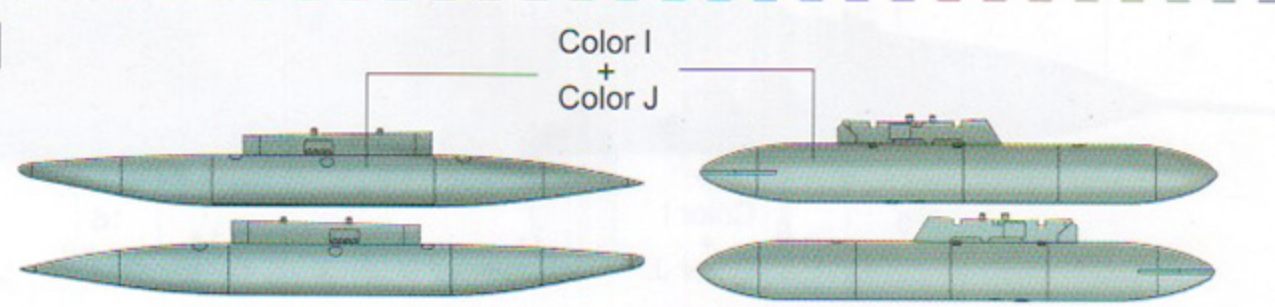
PAINT REFERENCE COLOUR

| Color | Mr.Hobby | Vallejo | Model Master | Tamiya | Humbrol |
|----------------------|----------|---------|--------------|--------|---------|
| 黑铁色 Metal Brown | H 18 28 | 864 | 1402 | - | - |
| 红色 Red | H 3 3 | 908 | 1503 | X7 | 19 |
| 灰白色 Aircraft Gray | H 57 73 | - | - | - | - |
| 烧铁色 Burnt Iron | H 76 61 | 863 | 1795 | X10 | 53 |

A



B



H X AQUEOUS HOBBY COLOR X Mr. COLOR

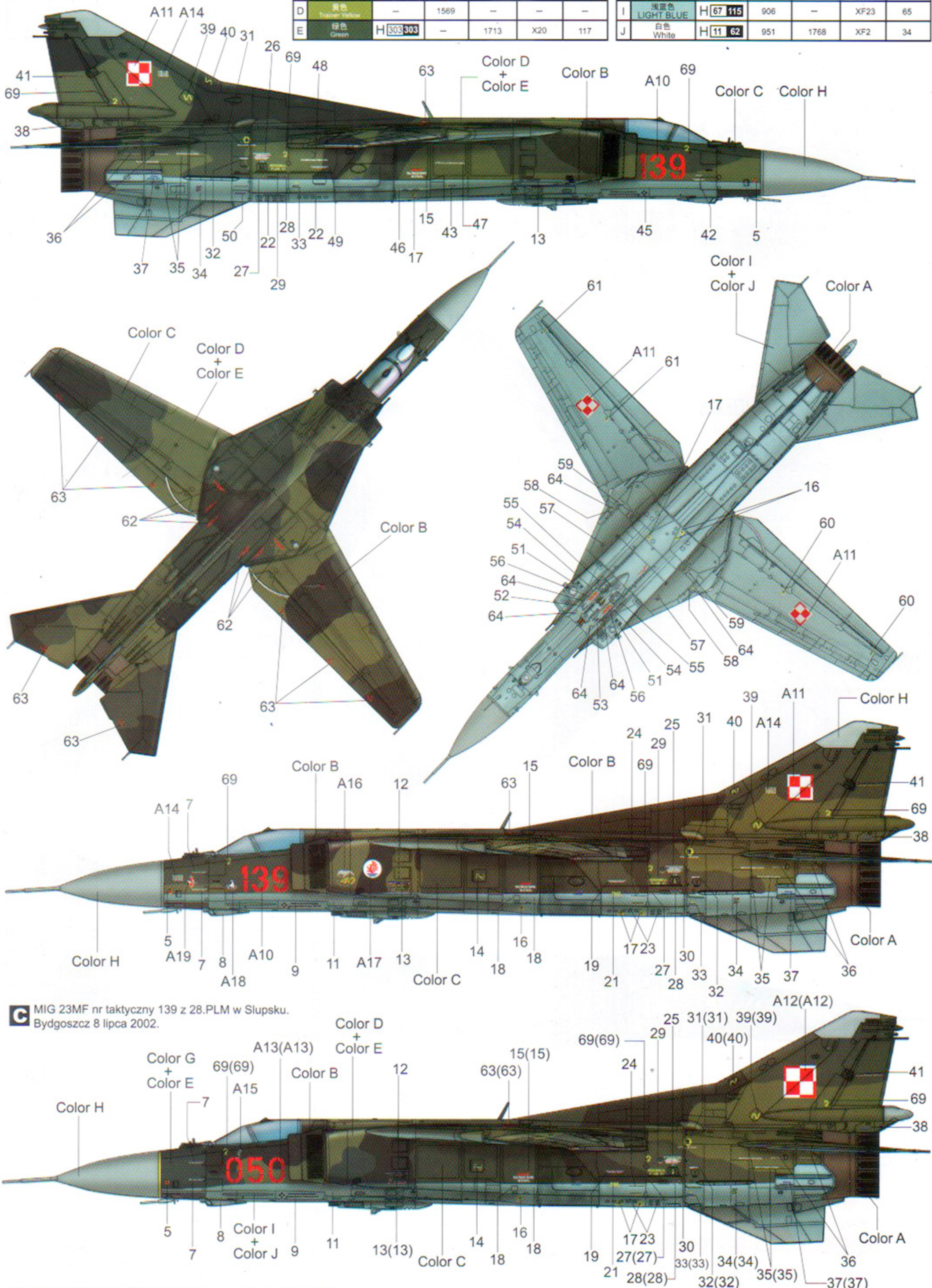
涂装同标贴指示

Painting & Marking guide

B MIG 23MF nr taktyczny 050 z 28.PL.M. Slupsk. 17 Sierpnia 1999.

| Color | Mr.Hobby | Vallejo | Model Master | Tamiya | Humbrol |
|----------------------------|-----------|---------|--------------|--------|---------|
| A 锈铁色 Burnt Iron | H 76 61 | 863 | 1795 | X10 | 53 |
| B 墨绿色 RLM70 Black Green | H 65 18 | 897 | - | X27 | 91 |
| C 浅绿色 RLM82 Light Green | H 122 | 823 | - | - | - |
| D 黄色 Trainer Yellow | - | 1569 | - | - | - |
| E 棕色 Green | H 303 303 | - | 1713 | X20 | 117 |

| Color | Mr.Hobby | Vallejo | Model Master | Tamiya | Humbrol |
|----------------------|-----------|---------|--------------|--------|---------|
| F 黑铁色 Metal Brown | H 18 28 | 864 | 1402 | - | - |
| G 绿色 Dark Green | H 320 320 | 895 | - | XF26 | 30 |
| H 灰色 Light Gray | H 308 308 | 990 | 1728 | XF19 | 127 |
| I 浅蓝色 LIGHT BLUE | H 67 115 | 906 | - | XF23 | 65 |
| J 白色 White | H 11 62 | 951 | 1768 | XF2 | 34 |



C MIG 23MF nr taktyczny 139 z 28.PL.M w Slupsku. Bydgoszcz 8 lipca 2002.

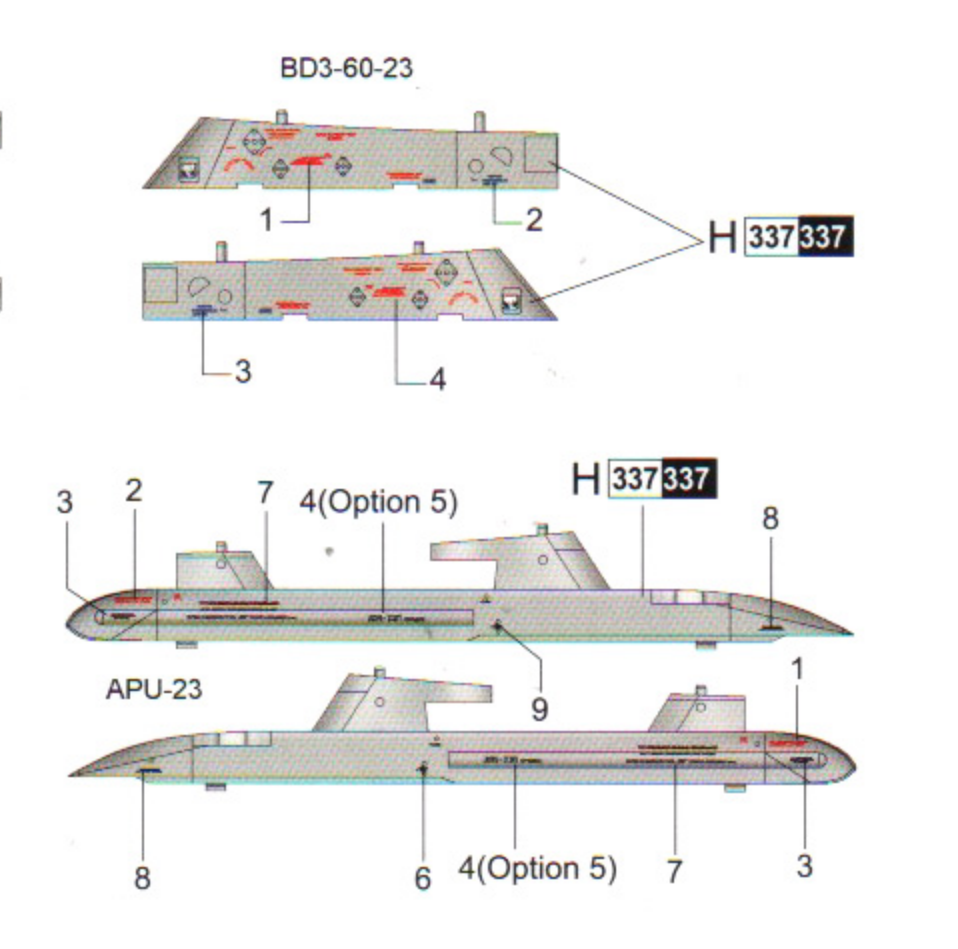
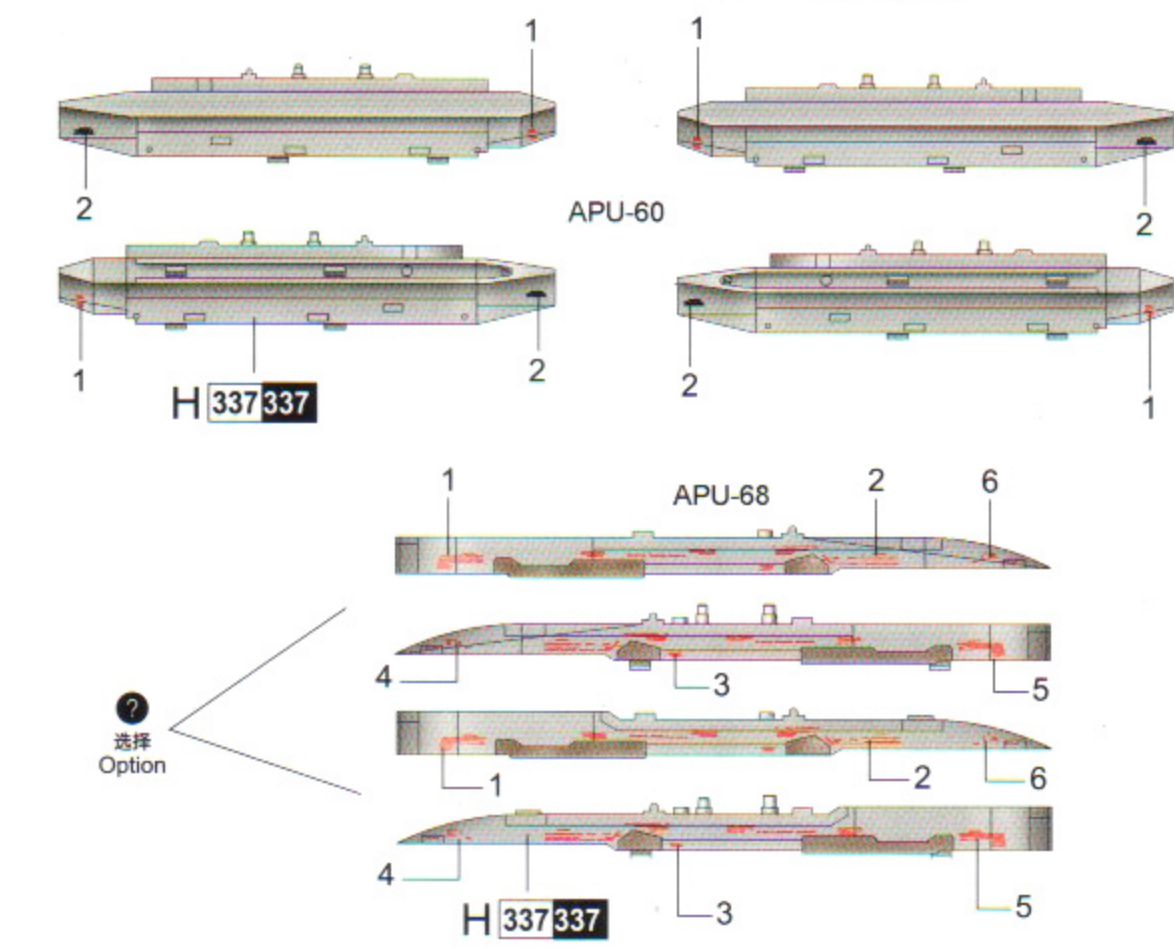
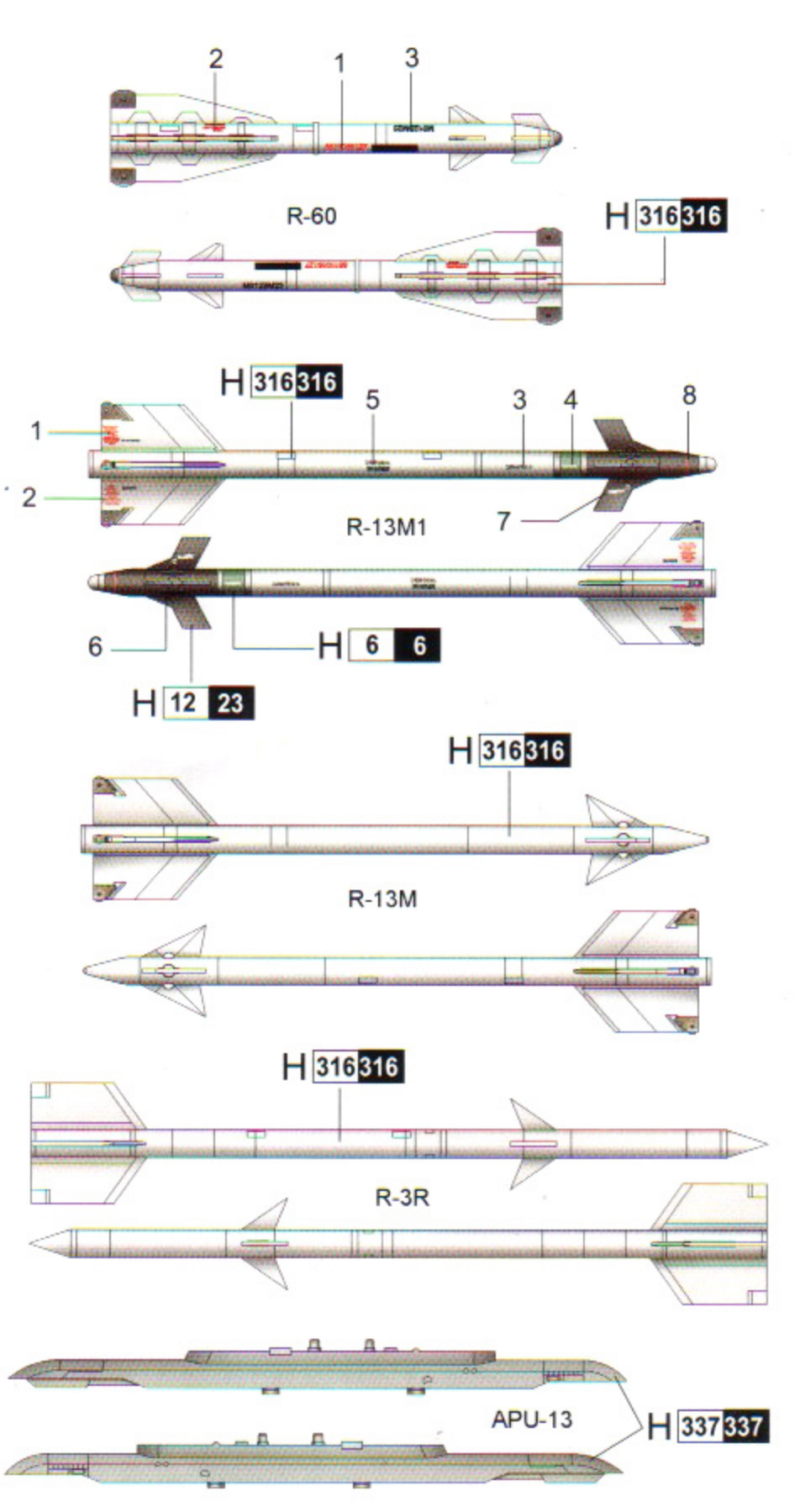
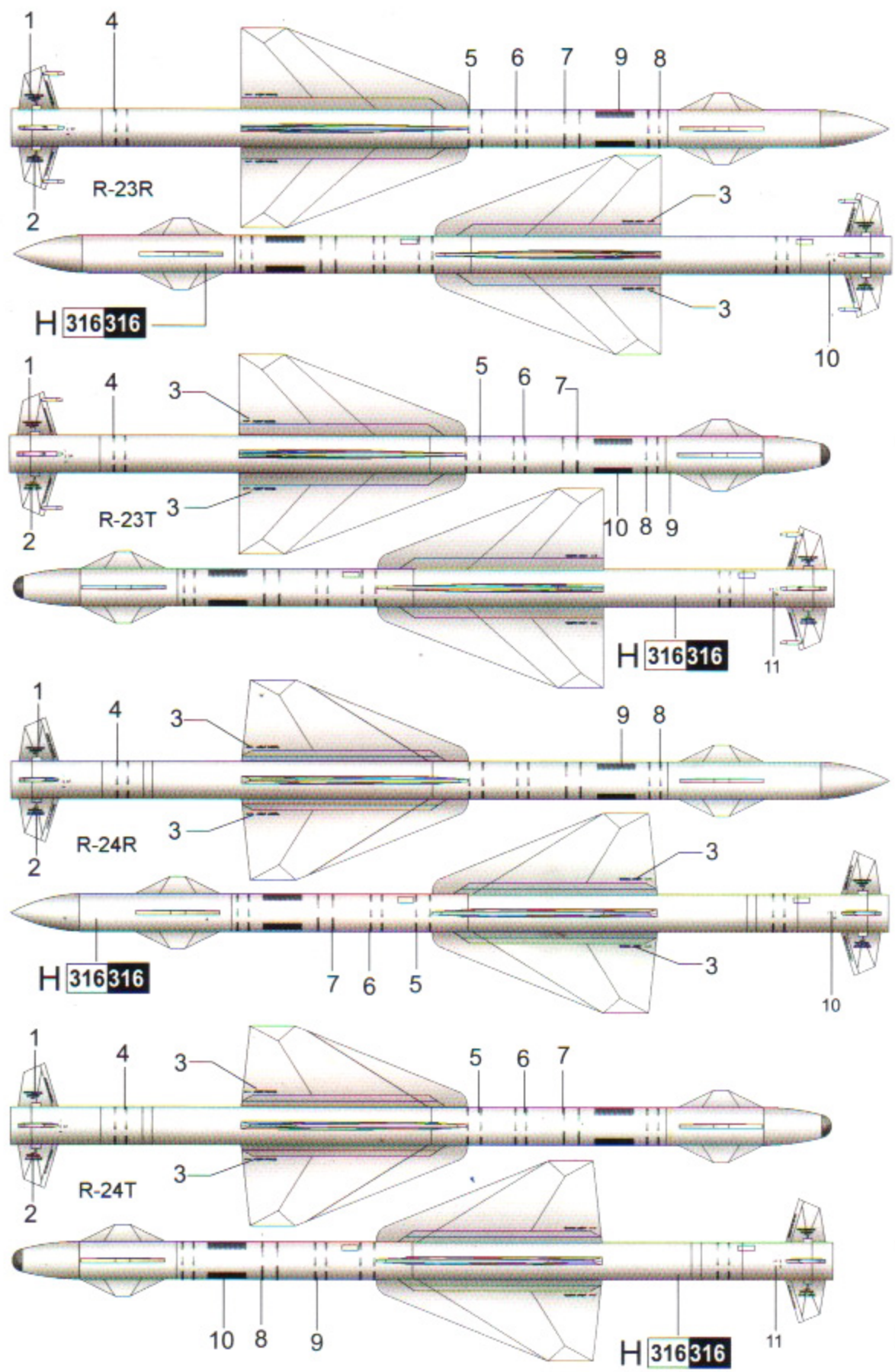
H X AQUEOUS HOBBY COLOR

X Mr. COLOR

涂装同标贴指示 Painting & Marking guide

PAINT REFERENCE COLOUR

| Color | Mr.Hobby | Vallejo | Model Master | Tamiya | Humbrol | Color | Mr.Hobby | Vallejo | Model Master | Tamiya | Humbrol |
|-------------------|----------|---------|--------------|--------|---------|------------------|-----------|---------|--------------|--------|---------|
| White 白色 | H 1 1 | 842 | 1745 | XF2 | 22 | Green 绿色 | H 6 6 | 969 | 2716 | X5 | 3 |
| Burnt Iron 烧铁色 | H 76 61 | 863 | 1795 | XF10 | 53 | White 白色 | H 316 316 | 991 | 1745 | X2 | 22 |
| Flat black 消光黑 | H 12 33 | 950 | 1749 | XF1 | 33 | 淡灰色 Gray Blue | H 337 337 | - | 1721 | XF20 | 145 |



H X AQVEOUS HOBBY COLOUR X MR.COLOUR

02854 1/48 Russian MIG-23MF Flogger-B **B**

50
HELL FIGHTER

02854 1/48 Russian MIG-23MF Flogger-B **A**

R-23R X2
R-23T X2
R-24R X2
R-24T X2
BD3-60-23 X6
APU-60 X2
APU-23 X2
APU-68 X2
R-13M X2
R-13M1 X2
R-60 X4

02854 1/48 Russian MIG-23MF Flogger-B **C**