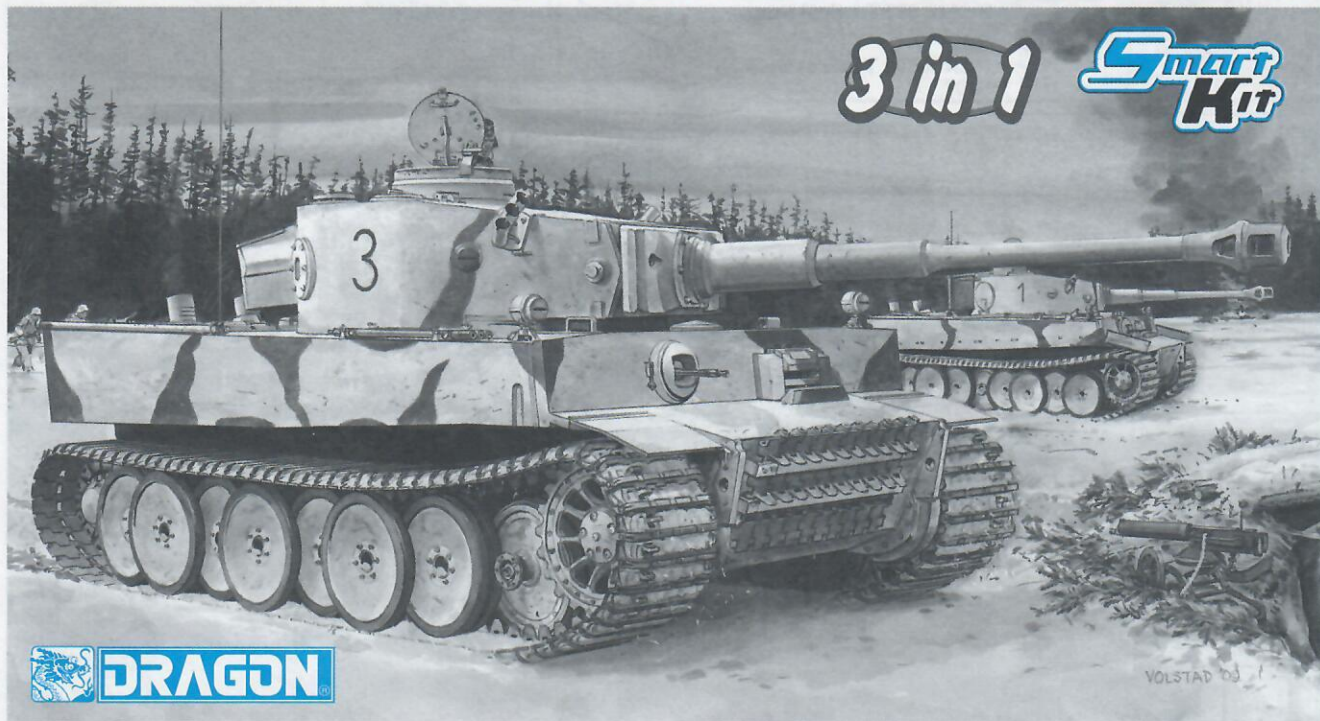


1:35 '39-'45 SERIES

Pz.Kpfw.VI Ausf.E **TIGER I** INITIAL PRODUCTION
s.Pz.Abt.502 LENINGRAD REGION 1942/3



3 in 1

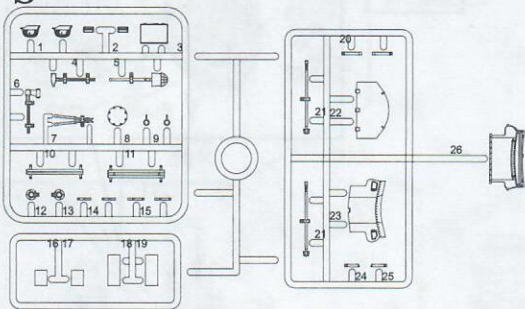
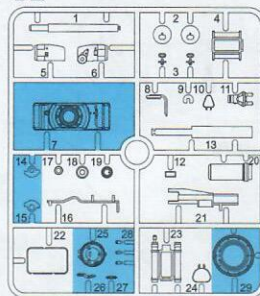
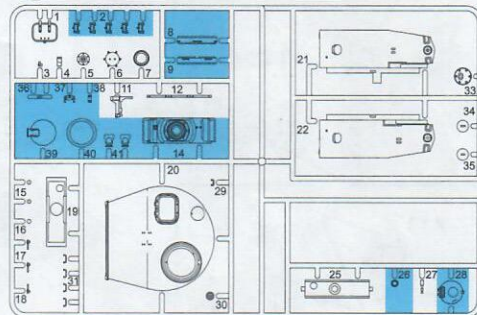
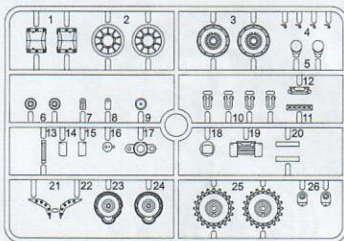
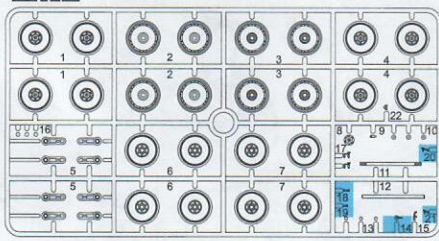
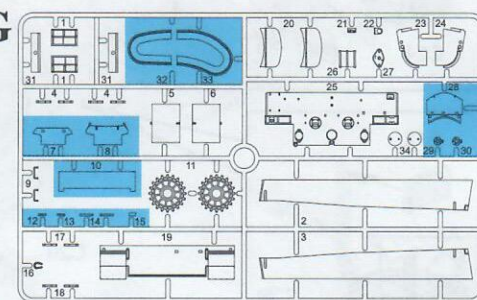
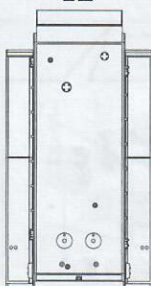
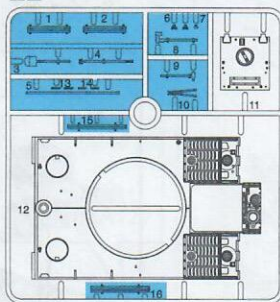
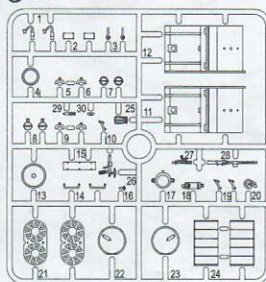
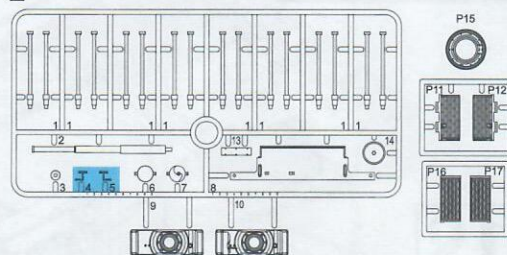
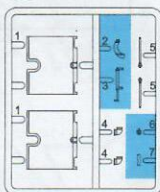
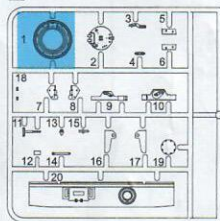
Smart
Kit



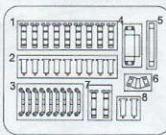
DRAGON

Project supervised by HIROHISA TAKADA.
Technical drawings provided by MINORU IGARASHI and the DRAGON Engineer Team.
Technical assistance provided by DAVID BYRDEN and DAN GRAVES.
Thanks to TOM COCKLE and GARY EDMUNDSON.

KIT NO. 6600

S**A****C****B****Ex2****G****X****K****J****P****Y****F****MB**

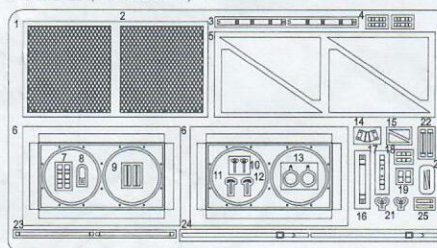
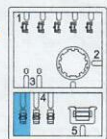
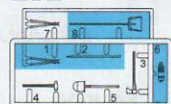
(Photo-etched Parts)

**MC**

(Photo-etched Parts)

**MA**

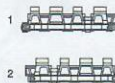
(Photo-etched Parts)

**L****TC****TA****Z** (Metal Tow Cable)**MD**

(Metal Parts)

**Wx9**

MagiTrack
PATENT REGISTERED
実用新案登録済み



DS **R**
Lx2



の部品は使用しません
Parts not for use.
Teile werden nicht verwendet.
Pieces a ne pas utiliser.
Parti nin ulizzati.
不需要使用的部件

組立ての注意

- 接着剤や塗料は火の近くで使用しないでください。使用する際は窓を開けて換気をお願いします。
- 塗料指定の■は GSI CREOS CORP. Mr カラーの番号です。接着剤や塗料は含まれておりませんが、別にお買い求めください。
- 部品をランナーから切り離す時は模型用ハサミ等を使用し、余分な部分はカッターやヤスリ等で仕上げてください。
- 組立図のサインマークは下記をご覧ください。

《注意》

- 勿ち近火處使用膠水或油漆・並打開窗戶保持空氣流通。
- 代表 GSI CREOS CORP. 出品 MR.COLOR 的顏色編號。不包括膠水及油漆。
- 自膠架中取出部件時・應用模型專用剪・並用界刀或小銼除去多餘的膠料。
- 各圖型的含意可參考本欄以下的說明。



2つ製作してください
MAKE 2PCS
2 TEILE FERTIGEN
EFFETUER 2 PIECES
FAIRE DUE PEZZI
TEE 2 KPL
GÖR 2 ST
製作二組



切り取ってください
REMOVE
ENTFERNEN
RETIRES
SEPARARE
POISTA
AVLAGSNA
穴を



接着しないでください
DO NOT CEMENT
NICHT KLEBEN
NE PAS COLLER
NON INCOLLARE
EILIMAA
LIMMAEJ
不用黏合



デカールを貼ってください
APPLY DECAL
HIER ABZIEHBILD
APPLIQUER DECALOMANIE
APPLICARE DECALOMANIE
ASETÄ SIIRTOKUVA
APPLICERA DEGALEN
貼上水印紙



穴を埋めてください
FILL HOLE
SCHLIESSEN
BOUCHER LE TROU
FORD PIENO
TAYTÄ REIKÄ
FYLL HÅLET
把孔填平



接着剤が乾くまで2~3分待ってください
PLEASE WAIT FOR A FEW MINUTES UNTIL DRY
ENIGE MINUTEN WARTEN BIS DER KLEBSTOFF GETROCKNET IST
ASPÉTERE ALGUNT MINUTER FINCHÉ LA COLLA SI È ASOUGATA
VEUILÉZ PRÉSERVER QUELQUES JUSQU'AU SÉCHAGE
VÄNTA NÅGRA MINUTER FÖRE TORK
COZU NÅPUȘINA MINUTE ÎNAINTE ÎNAINTE ÎNAINTE
稍候數分鐘 直至接著劑乾固



注意してください
BE CAREFUL
HIER VORSICHT
FAIRE ATTENTION
USARE ATTENZIONE
VARO VASTI
FORIKTIGT
小心留意



穴を開けてください
OPEN HOLE
ÖFFNEN
FAIRE UN TROU
FORO APERTO
AVAA REIKÄ
ÖPNÅ HÅLET
鑽孔



接着してください
CEMENT TOGETHER
ZUSAMMENKLEBEN
COLLER ENSEMBLE
INCOLLARE INSIEME
LIMMAA YHTEEN
LIMMA IHOP
用膠黏合



折り曲げてください
BEND
BITTE BIEGEN
PLIER S'IL VOUS PLAIT
PIEGARE
TAITA
BOCKA
屈曲



どちらか選択してください
OPTIONAL
NACH BELIEBEN
FACULTATIF
FACOLTATIVO
VALINNANVARAINEN
VALBAH
可以選擇採用



瞬間接着剤(金屬用)
INSTANT GLUE FOR METAL
METALLKLEBER
COLLA A METAL
INSTANTANEE
COLLA Istantanea per Metalu
PIKALIMAA METALLIOSIA VARTEN
SNABBLIM FOR METALLDELAR
金屬用速乾膠



Dragon is always at the forefront in utilizing new technology and materials in the development of its various product lines. Such innovation is geared to reduce the modeler's construction time and effort, but at the same time brings high detail to the end product. Dragon is proud to introduce DRAGON STYRENE 100, a cross breed that has the advantage of both polystyrene and PVC vinyl, developed and formulated by the Dragon R&D Team.

1



it allows filing, cutting, sanding and polishing

2



easy to get rid of parting lines with modeling thinner

3

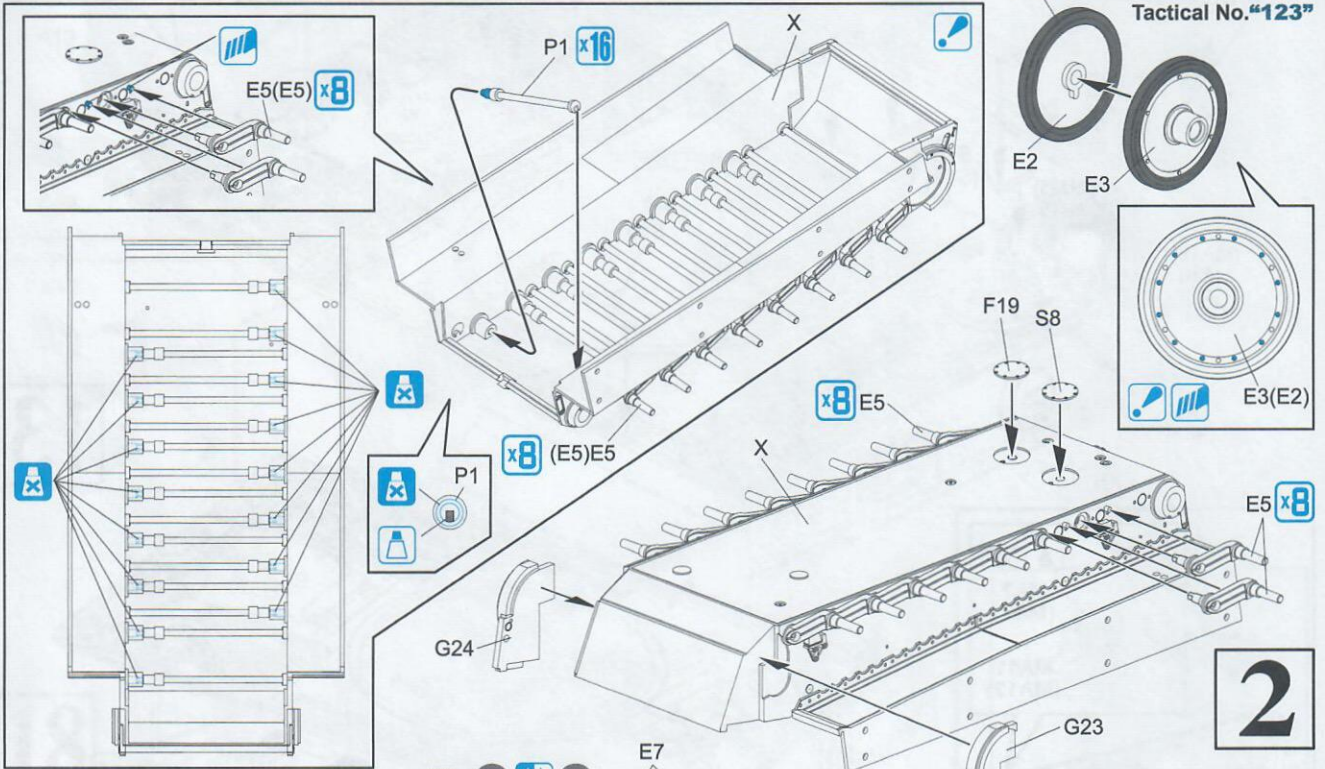
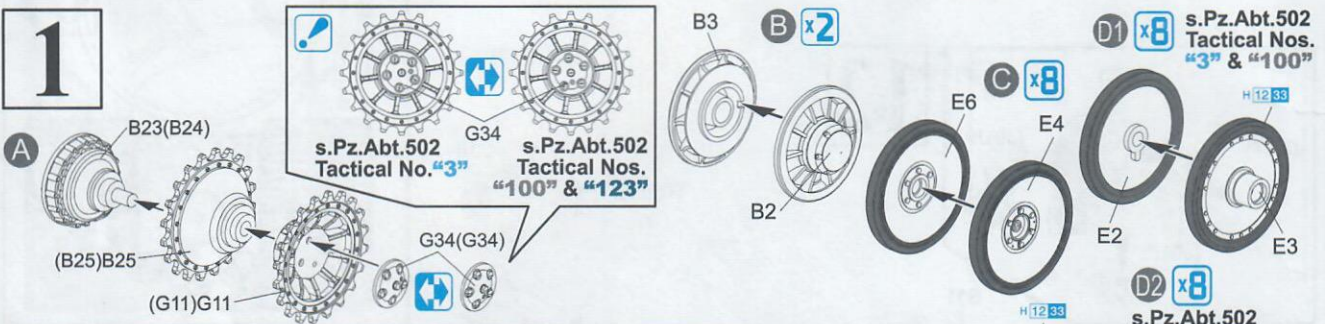


can be glued using normal modeling liquid cement

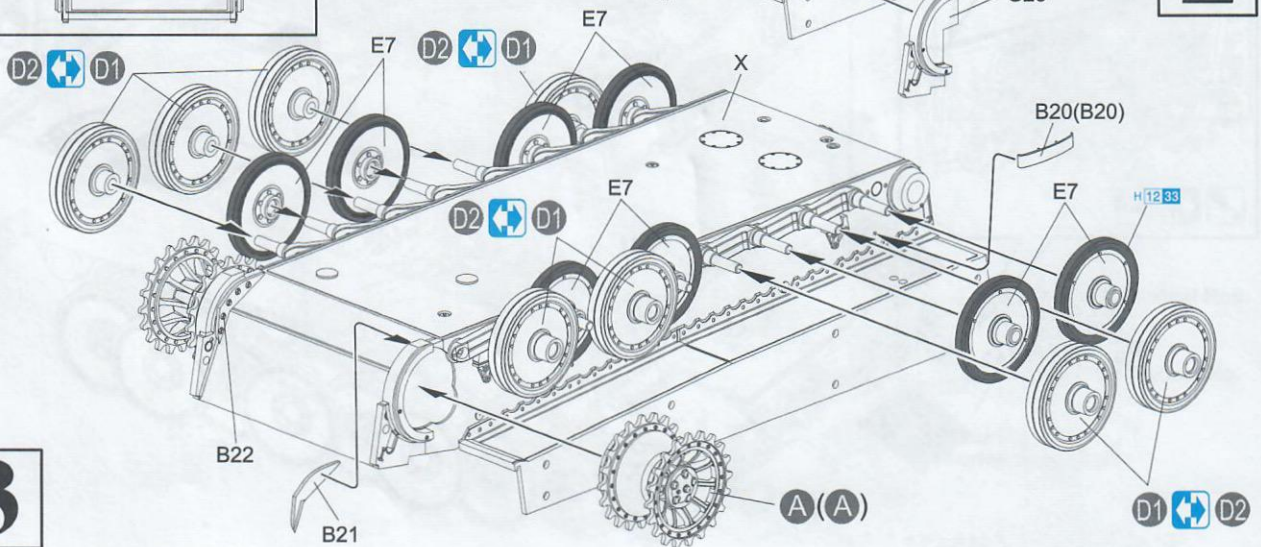
H 1 GSI CREOS CORP. AQUEOUS HOBBY COLOR 1 GSI CREOS CORP. MR. COLOR ■ MODEL MASTER COLOR

H 216	アルミ	1401	ALUMINUM	ALUMINUM	ALUMINIUM	ALLUMINIO	鋁色
H 1 1	ホワイト(白)	1745	WHITE	WEISS	BLANC	BIANCO	白色
H 11 62	つや消しホワイト	1768	FLAT WHITE	MATTWEISS	BLANC MAT	BLANCO OPACO	啞白色
H 12 33	つや消しブラック	1749	FLAT BLACK	MATTSCHWARZ	NOIR MAT	NERO OPACO	啞黑色
H 18 28	黒鉄色	1415	STEEL	STAHL	ACIER	ACCIAIO	黒銀色
H 32 40	ダークグレー(フィールドグレー)	2036	FIELD GRAY(1)	FELD GRAU(1)	GRIS DES TROUPES ALLEMANDES(1)	GRIGIO CAMPO	田灰色
H 37 43	ウッドブラウン	1735	WOOD BROWN	HOLZBRAUN	BRUN BOIS	MARRONE LEGNO	木棕色
H 42	ブルーグレー	2055	BLUE GRAY	BLAUES GRAU	GRIS BLEU	GRAY BLU	藍灰色
H 66 118	RLM79サンドイエロー	2111	RLM SANDY BROWN 79	RLM SAND GELB 79	RLM BRUN SABLE 79	SABBIA RLM 79	RLM砂褐色79
H 76 61	焼鉄色	1406	BURNT IRON	GEBR. EISEN	FER BRULÉ	FERRO BRUCIATO	燒鐵色

1



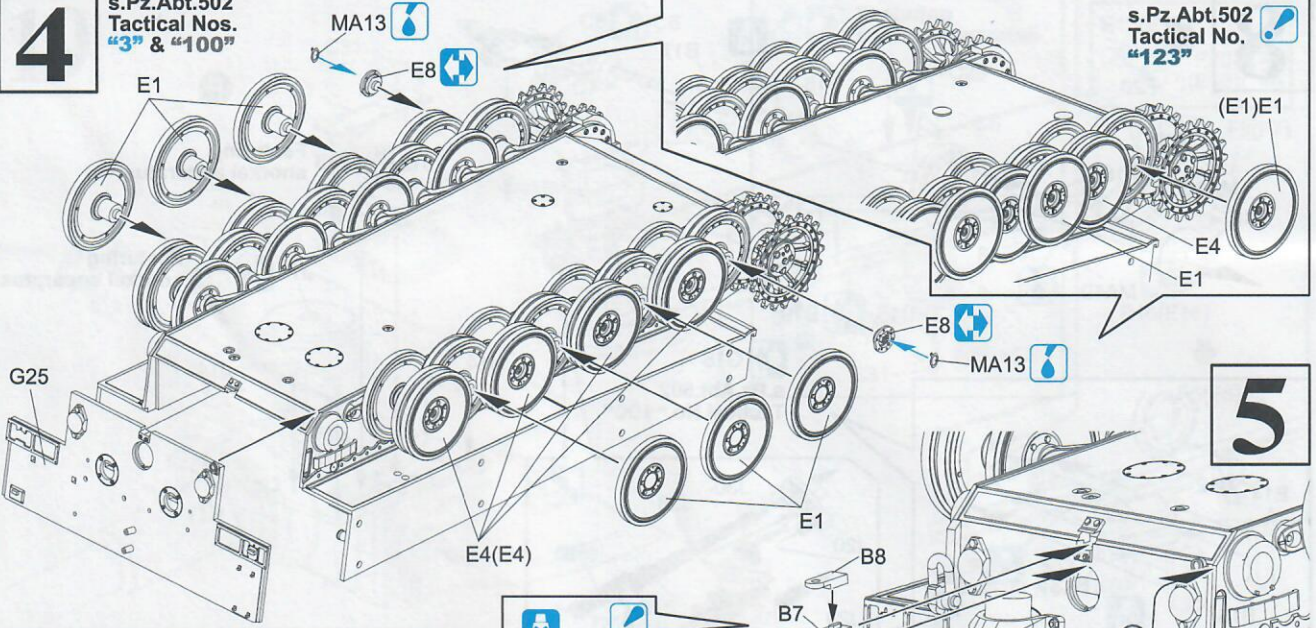
2



3

4

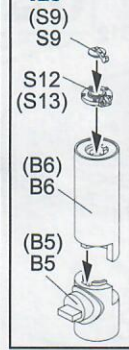
s.Pz.Abt.502
Tactical Nos.
"3" & "100"



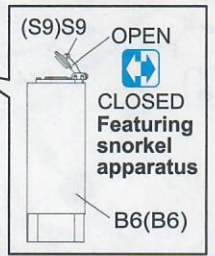
s.Pz.Abt.502
Tactical No.
"123"

5

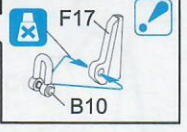
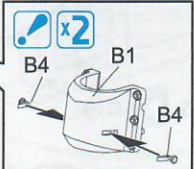
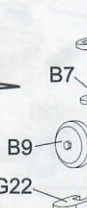
s.Pz.Abt.502
Tactical No.
"123"



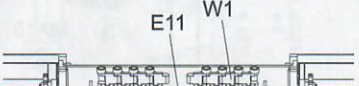
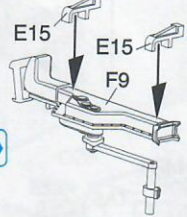
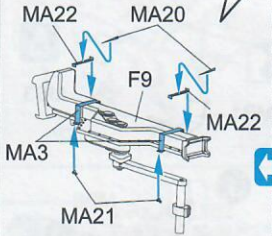
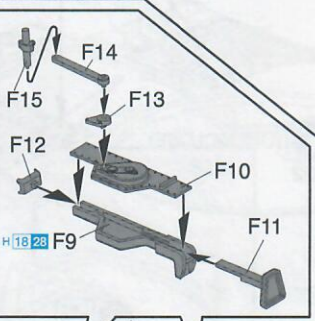
s.Pz.Abt.502
Tactical No.
"3"



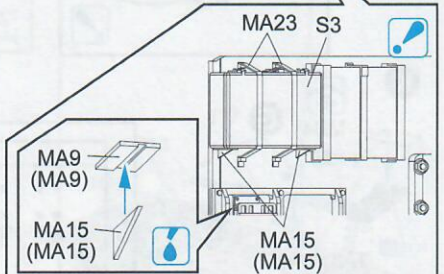
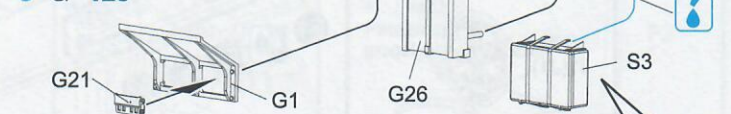
CLOSED
Featuring snorkel apparatus

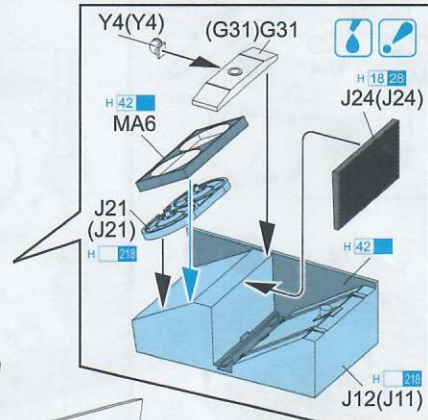
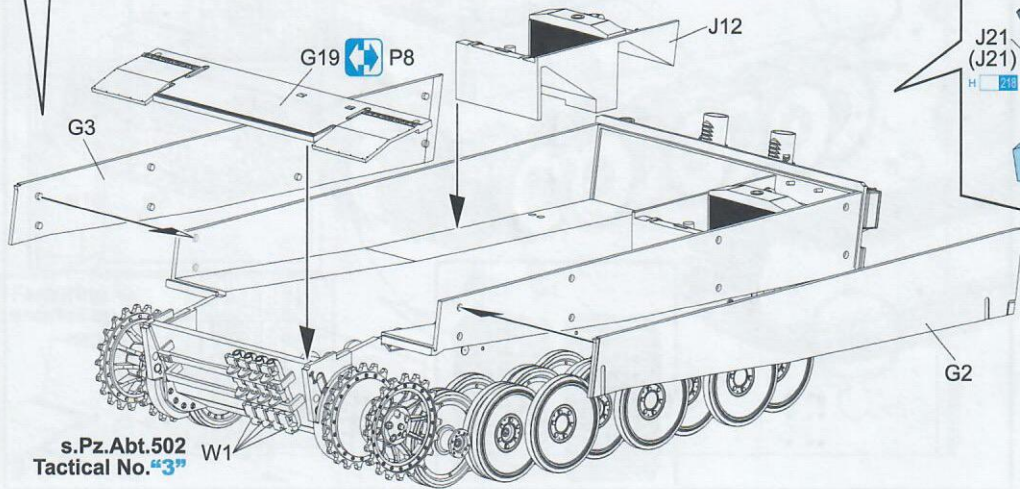
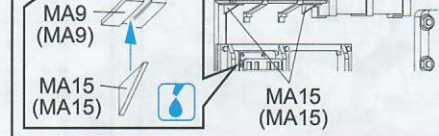
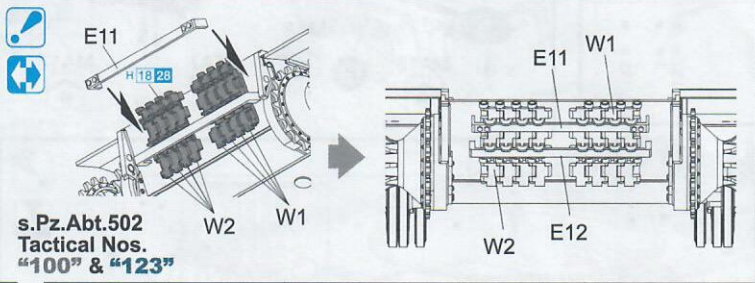


6

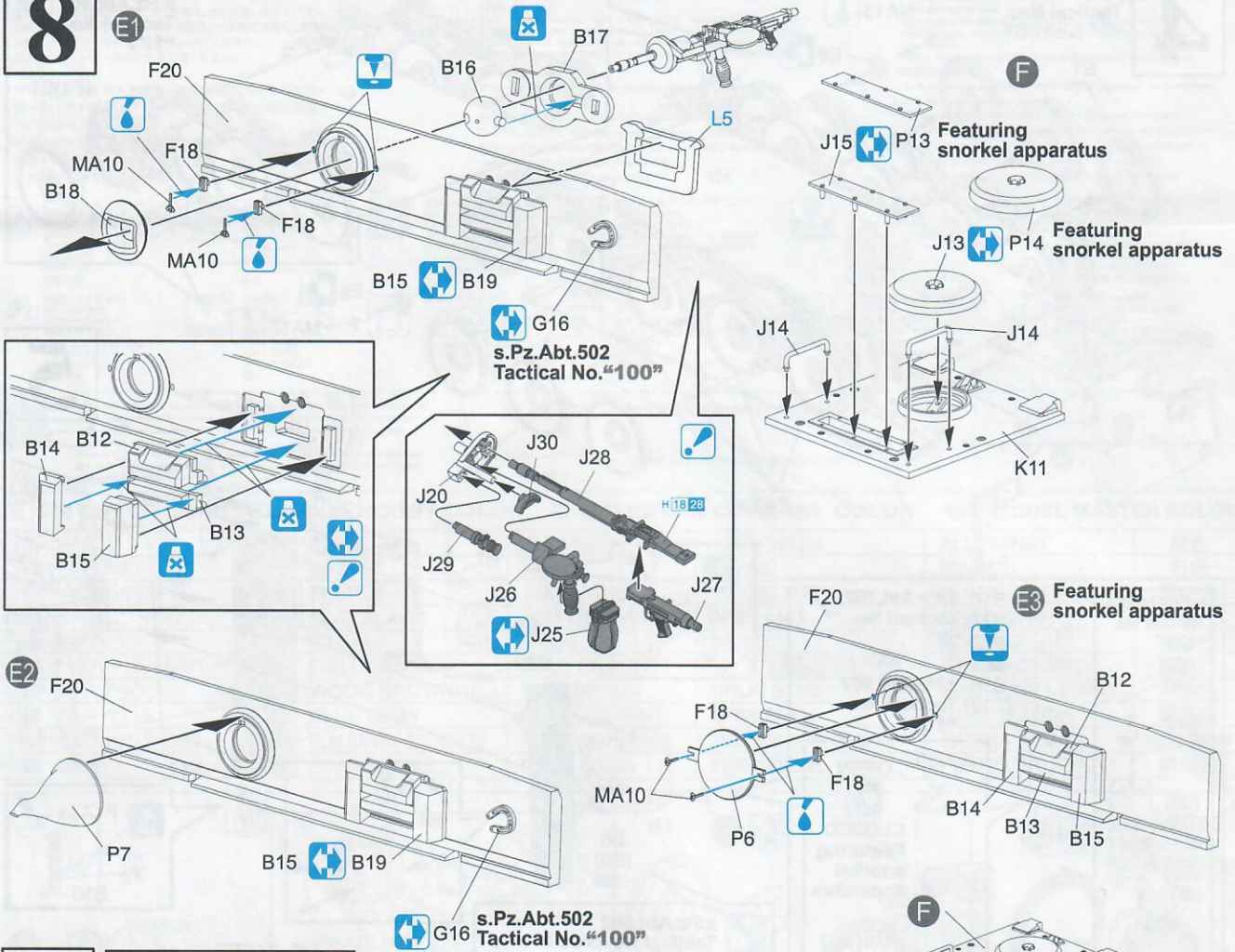


s.Pz.Abt.502
Tactical Nos.
"3" & "123"

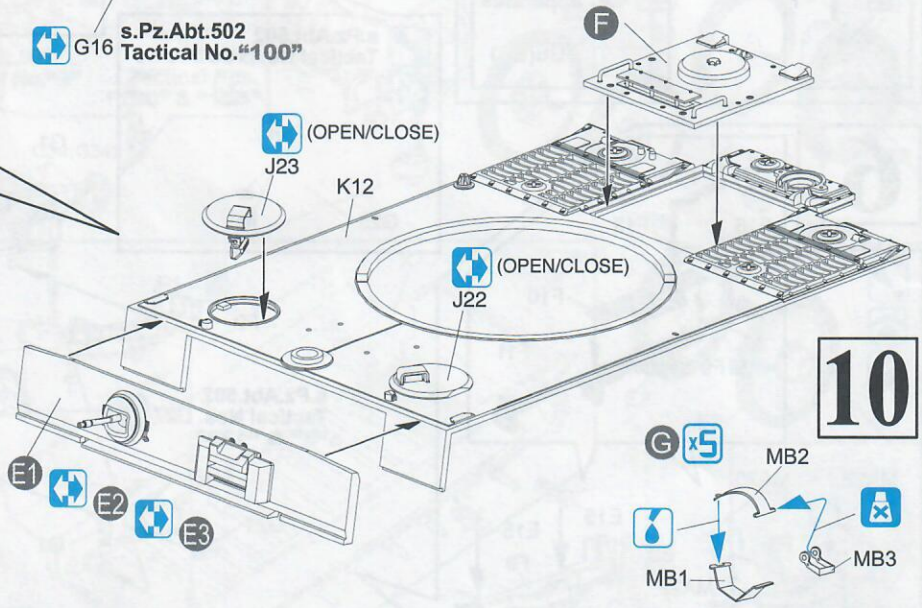
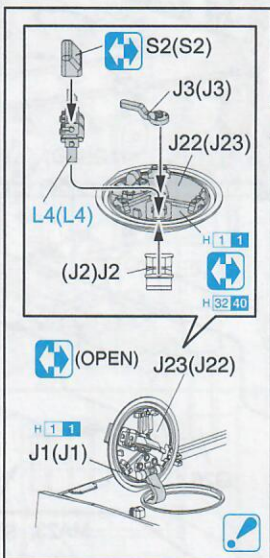




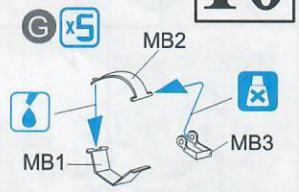
8

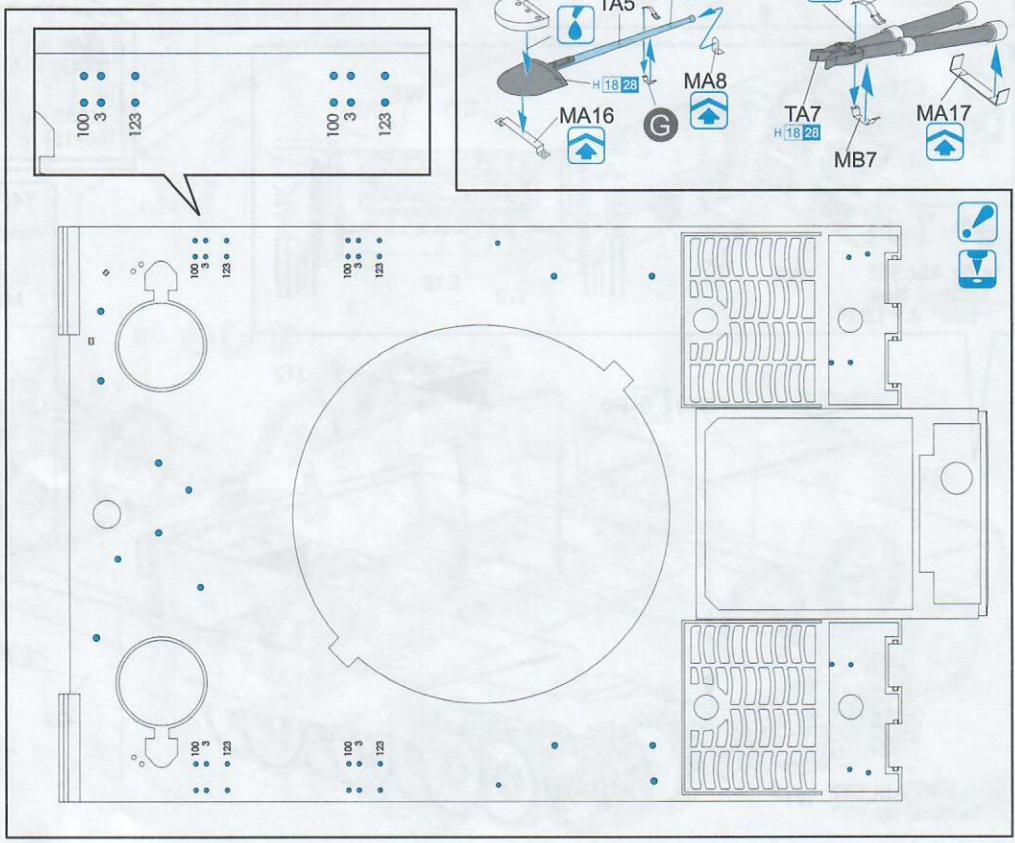
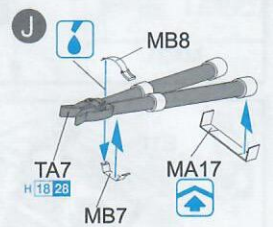
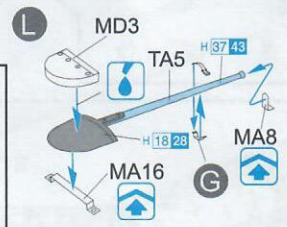
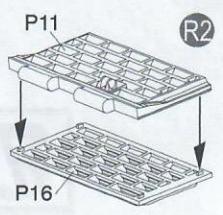
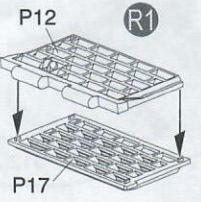
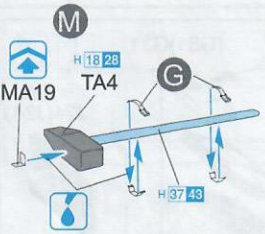
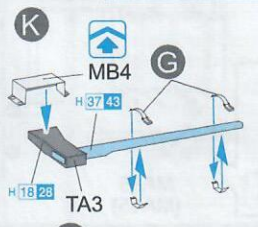
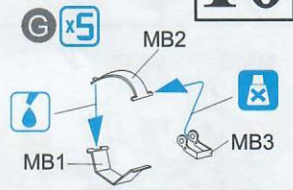
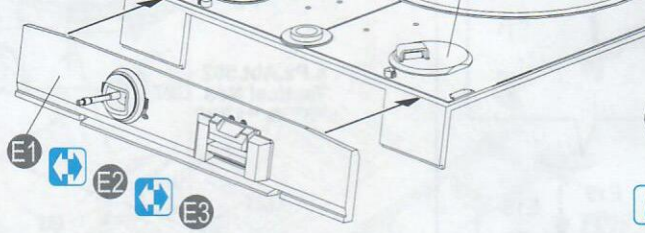
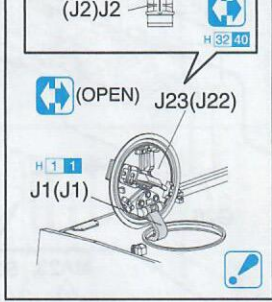


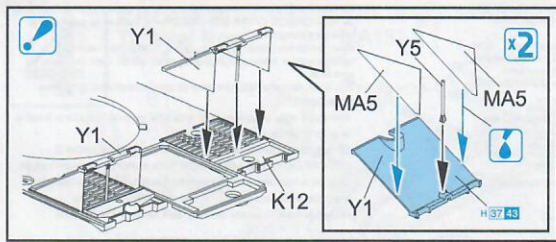
9



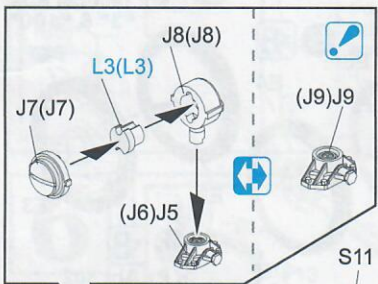
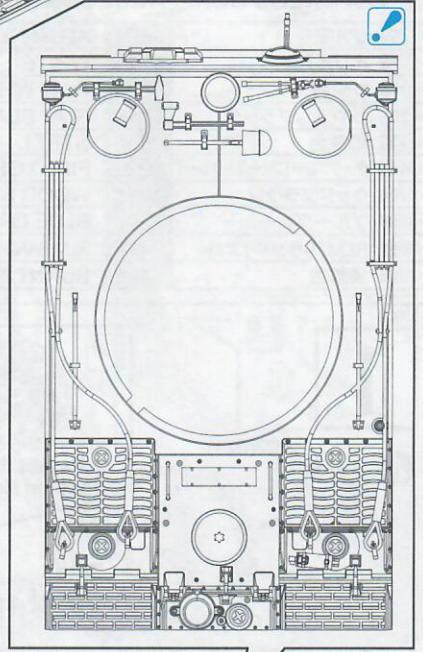
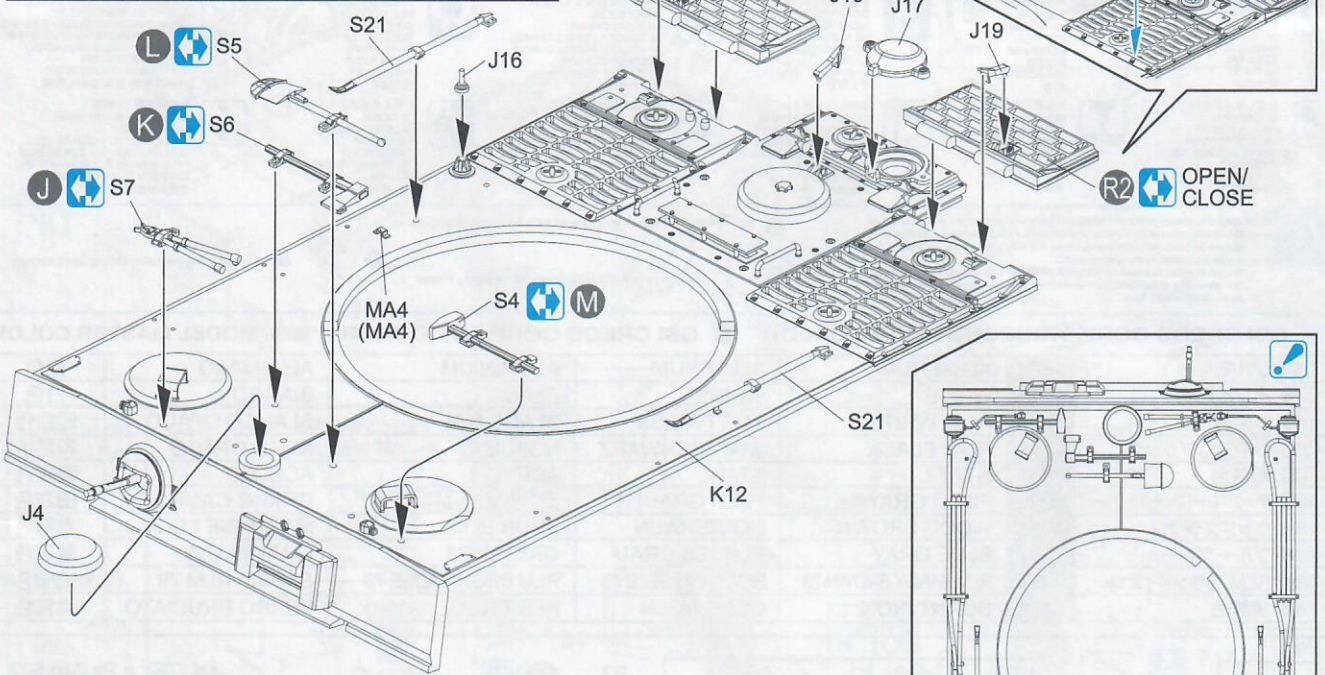
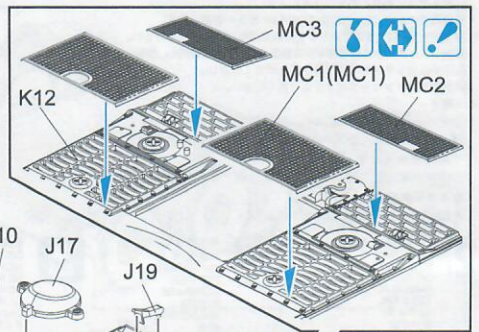
10



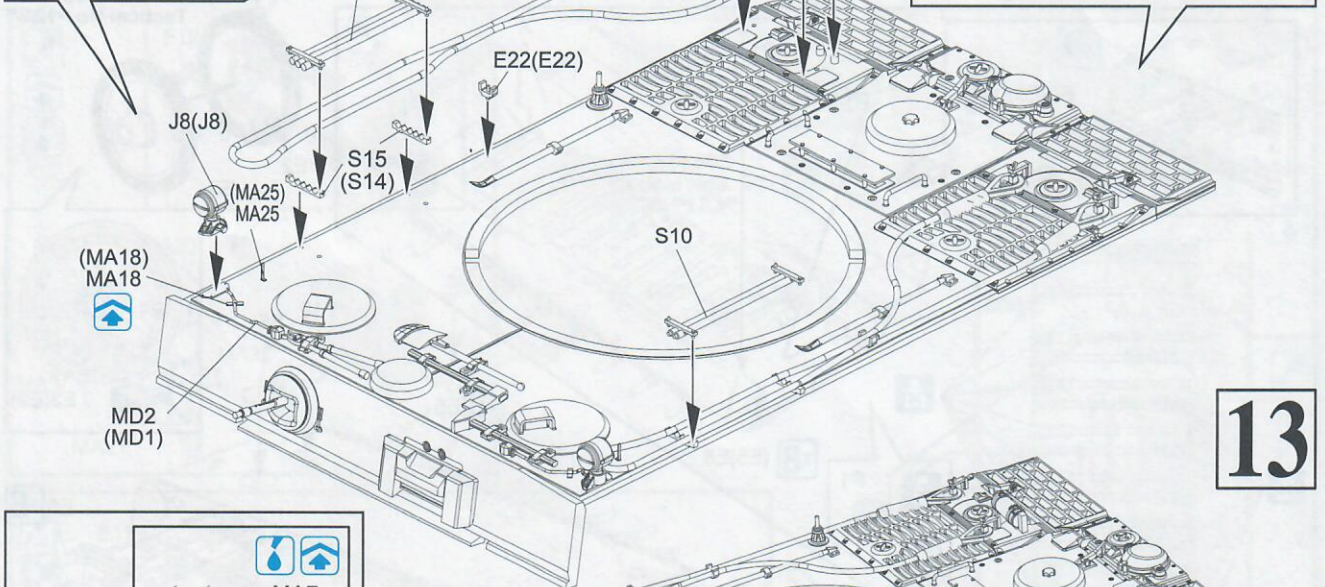




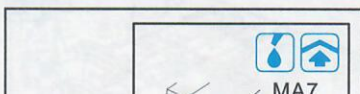
11

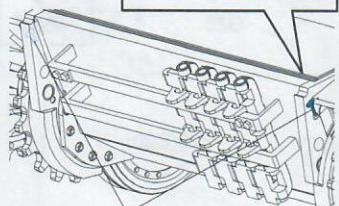


12



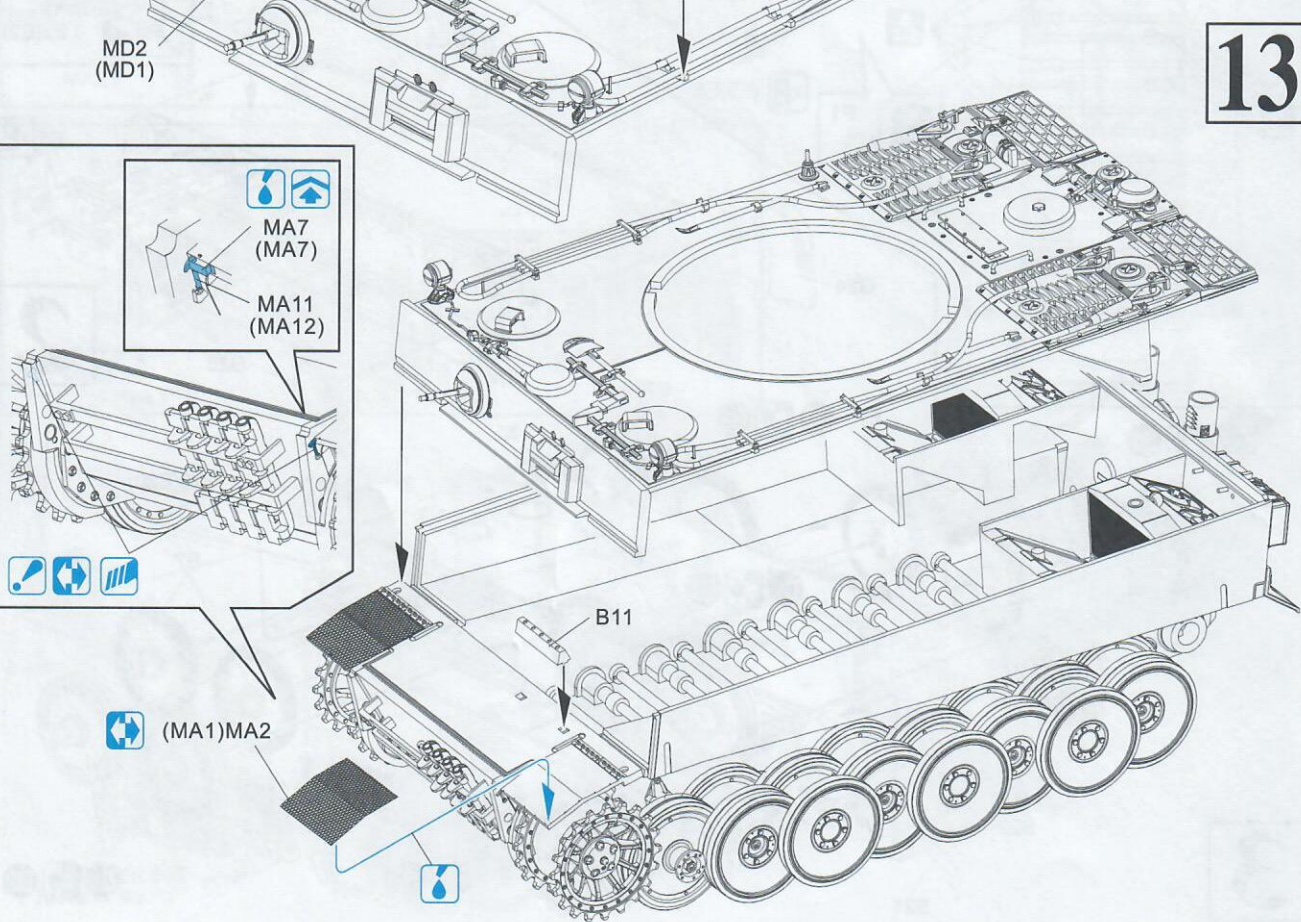
13



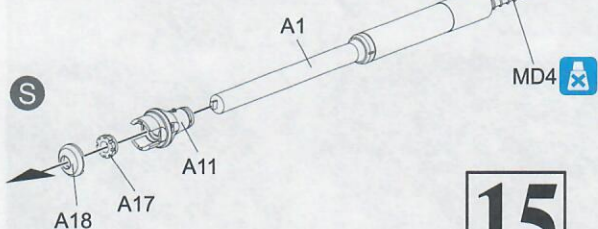
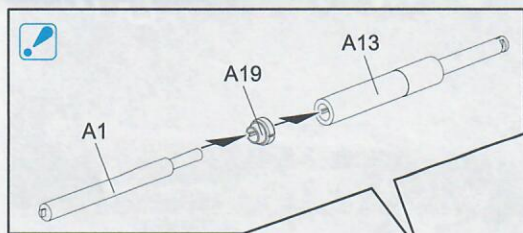
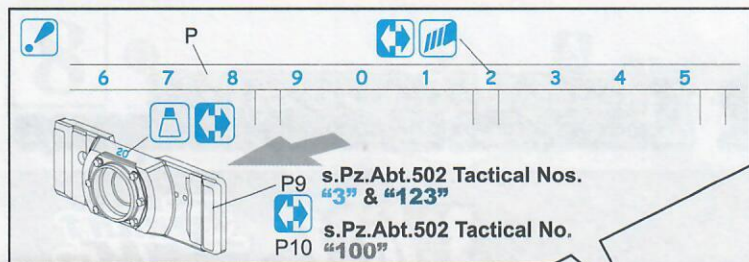
MD2
(MD1)MA7
(MA7)MA11
(MA12)

(MA1)MA2

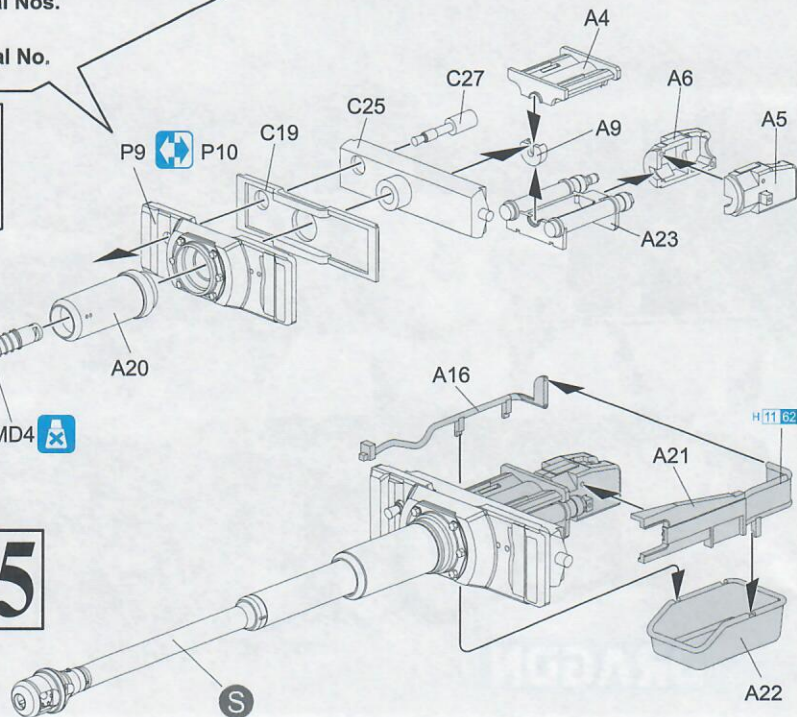
B11



14



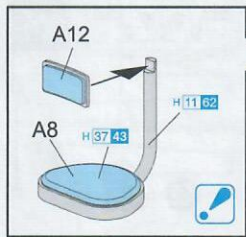
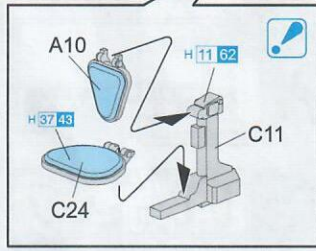
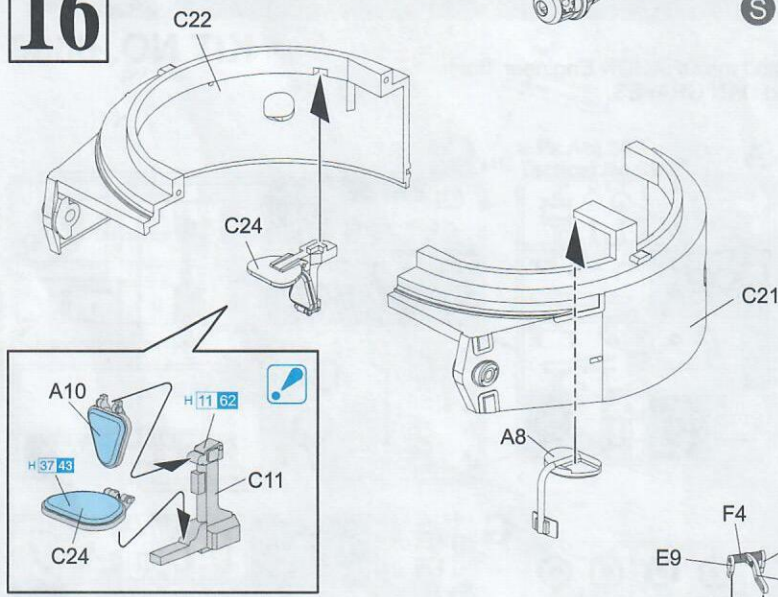
15



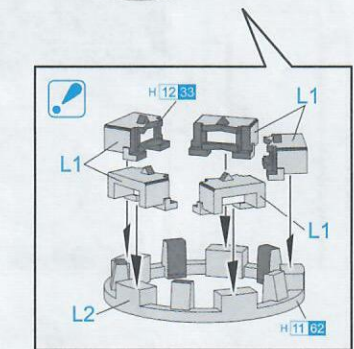
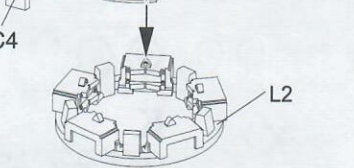
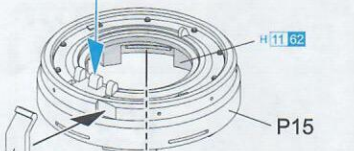
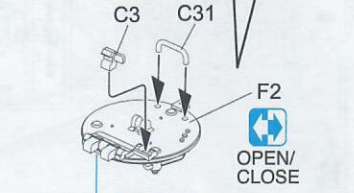
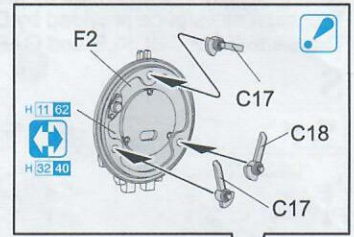
16



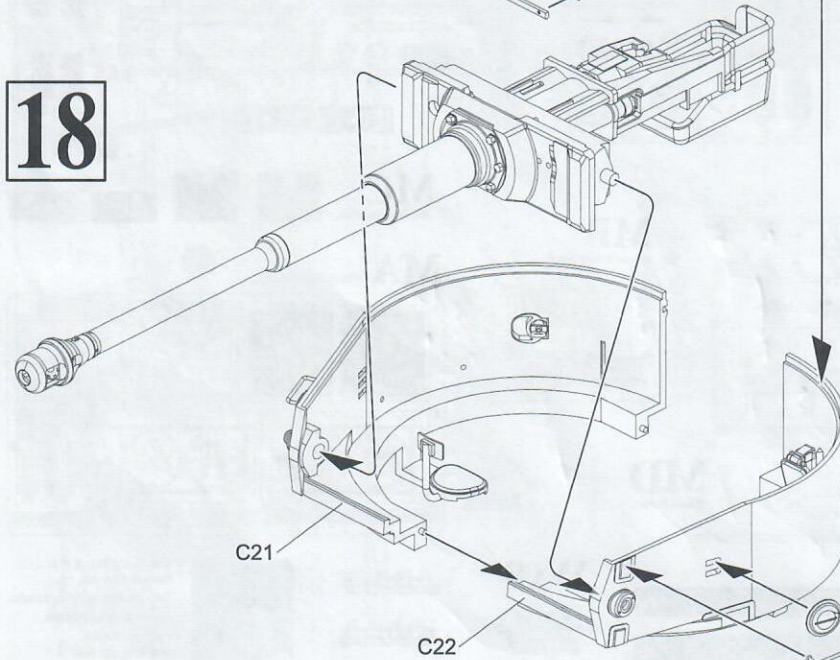
16



17



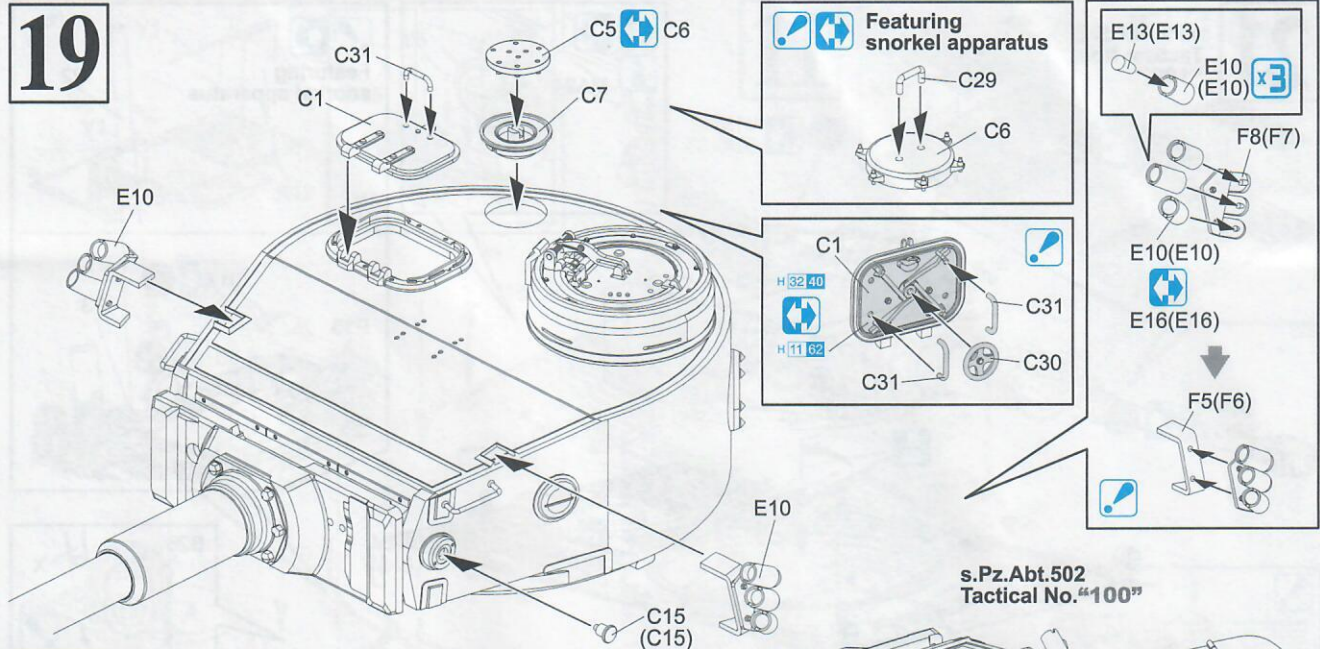
18



- A2(C33) s.Pz.Abt.502 Tactical Nos. "3" & "123"
- A2(A2) s.Pz.Abt.502 Tactical No. "100"
- A3(A3) Featuring snorkel apparatus
- C34(C35)
- G9(G9) s.Pz.Abt.502 Tactical No. "3"

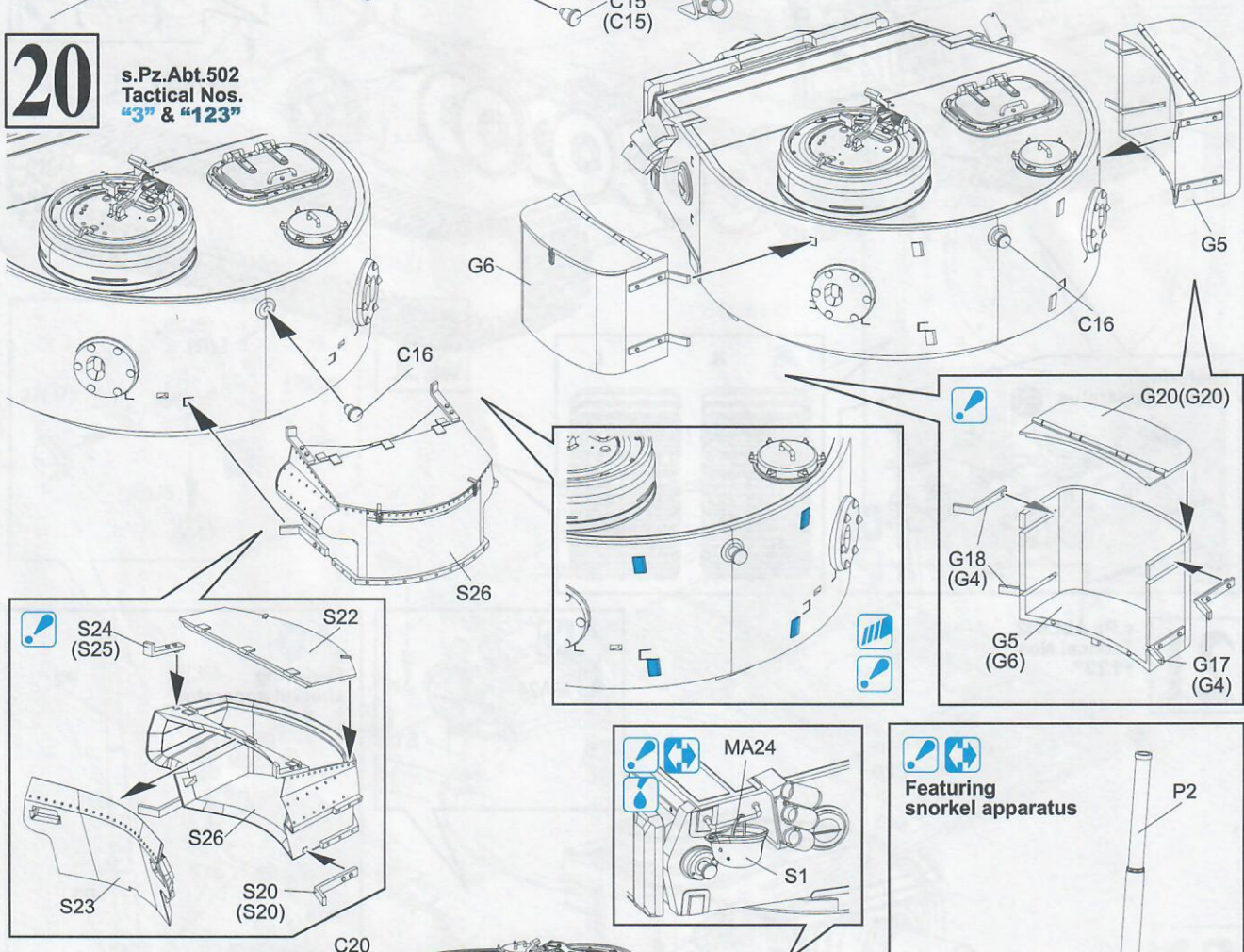
A22

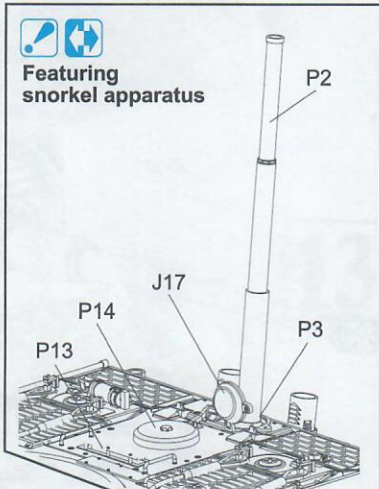
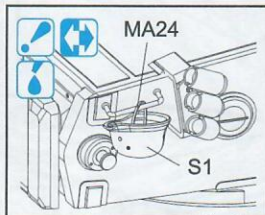
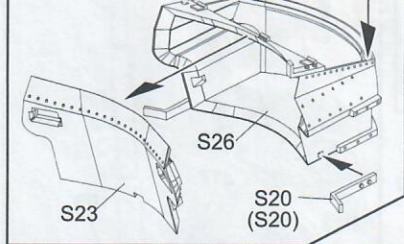
19



20

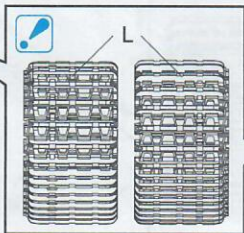
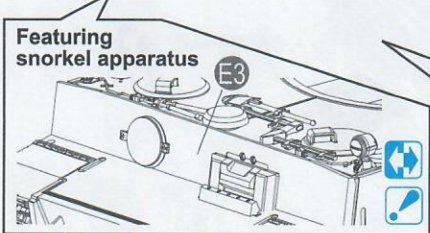
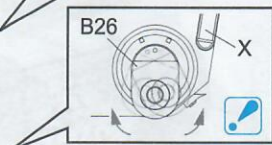
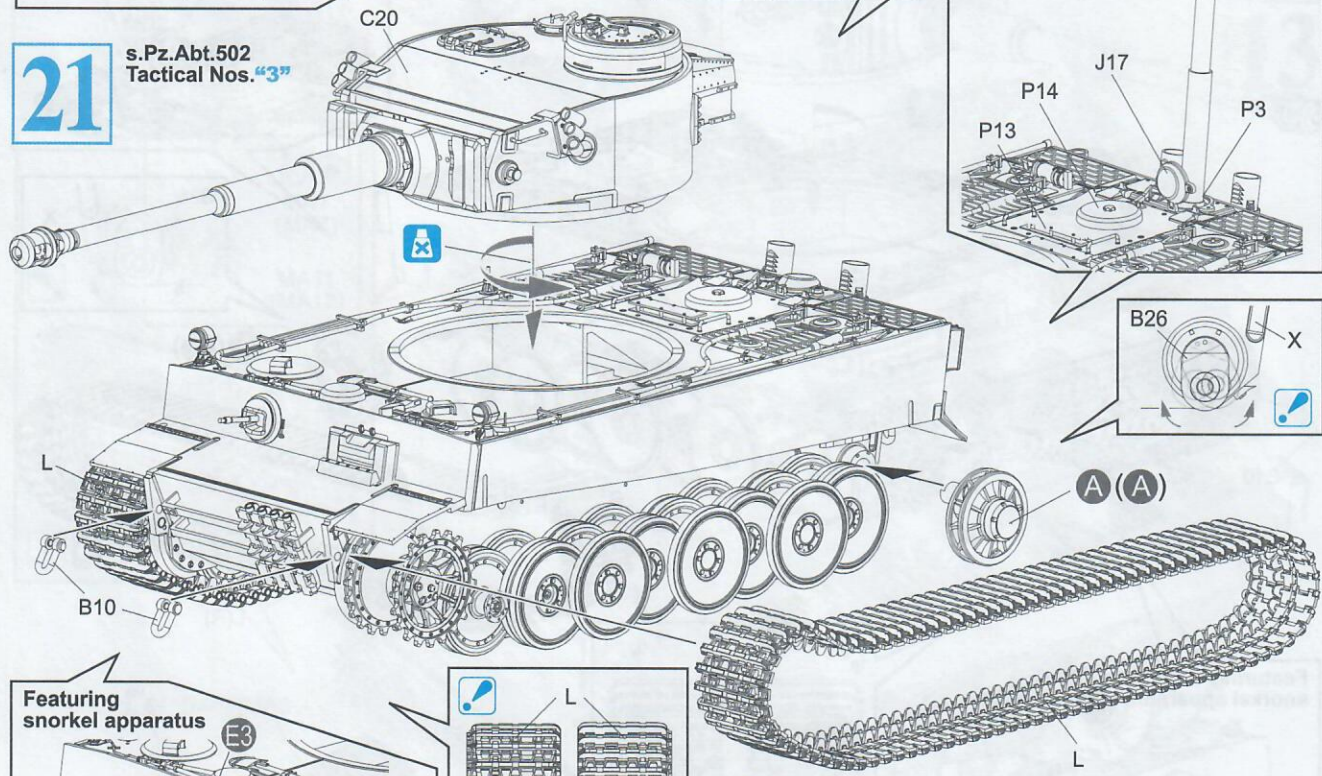
s.Pz.Abt.502 Tactical Nos. "3" & "123"





21

s.Pz.Abt.502
Tactical Nos. "3"

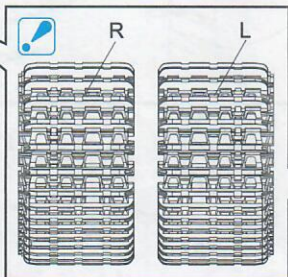
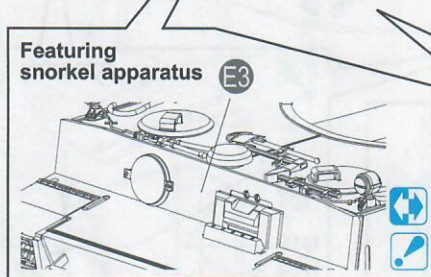
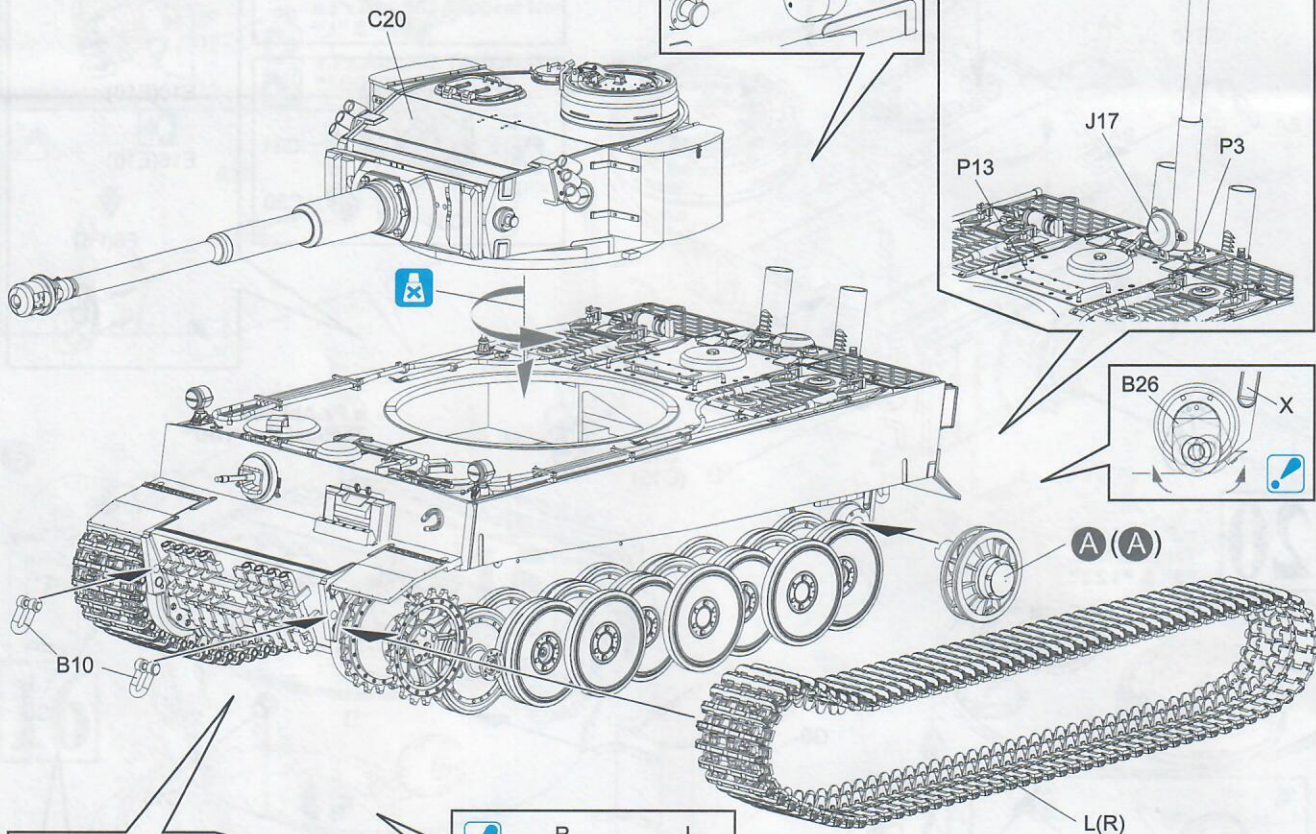
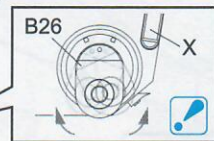
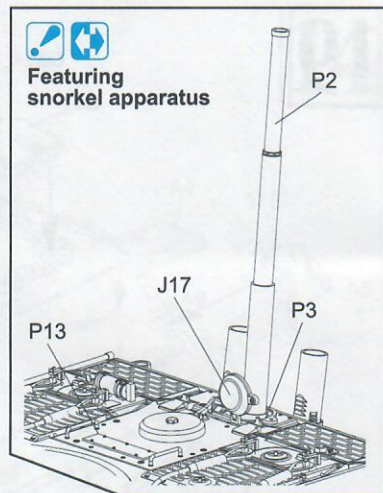
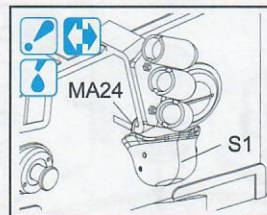


Featuring snorkel apparatus

Featuring snorkel apparatus

21

s.Pz.Abt.502
Tactical Nos.
"100"



21

s.Pz.Abt.502
Tactical Nos.
"123"

