

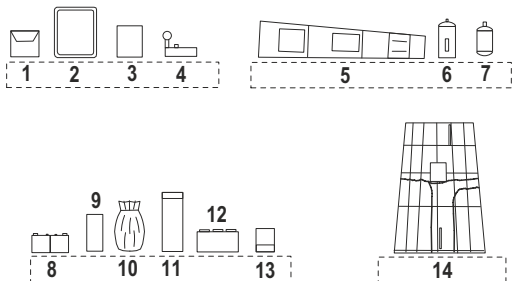
7391  
1/72

**P-40E/Kittyhawk**  
Radio Set (US/RAF)  
for Special Hobby kit



Visit our official website and e-shop at  
**www.cmkkits.com**

Polyurethane parts PUR



Díly ohnuté popř. pokroucené vlivem teplotních změn a stárnutí materiálu, mohou být narovnané do požadovaného tvaru pomocí proudu teplé vody nebo vzduchu (fén na vlasy). Různé drátky a tyčinky nejsou přiloženy. K lepení použijte kyanoakrylátové lepidlo. Kontaktní plochy doporučujeme před lepením odmastit.

Parts slightly distorted and bended owing to temperature changes or due to material ageing can be straightened to requested shape by hot water or hot air jet (hair dryer). Wires and holes not included. For best results gluing use cyanoacrylate glue. Contact areas ungrease is recommended before gluing

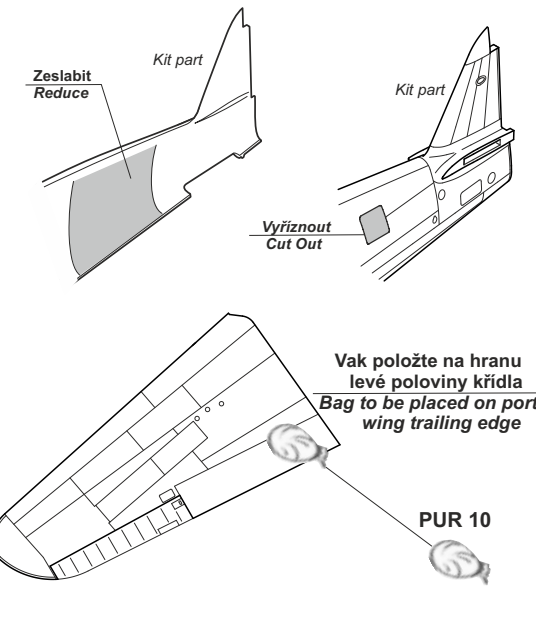
**OSTAŇNÍ SETY CMK / OTHER 1/72 CMK SETS**

**7386 P-40 Control Surfaces** - for Special Hobby kit  
**7388 P-40E Engine set** - for Special Hobby kit  
**Q72 293 P-40E / F / K / L / M and N-1** -  
Seat for Special Hobby kit  
**Q72 295 P-40 Wheels** - Diamond Tread for Sp. Hobby kit  
**Q72 296 P-40 Wheels** - Block Tread for Special Hobby kit  
**Q72 297 P-40 Wheels** - Cross Tread for Sp. Hobby kit  
**Q72 298 P-40 Wheels** -  
Diamond and Hole Tread for Special Hobby kit

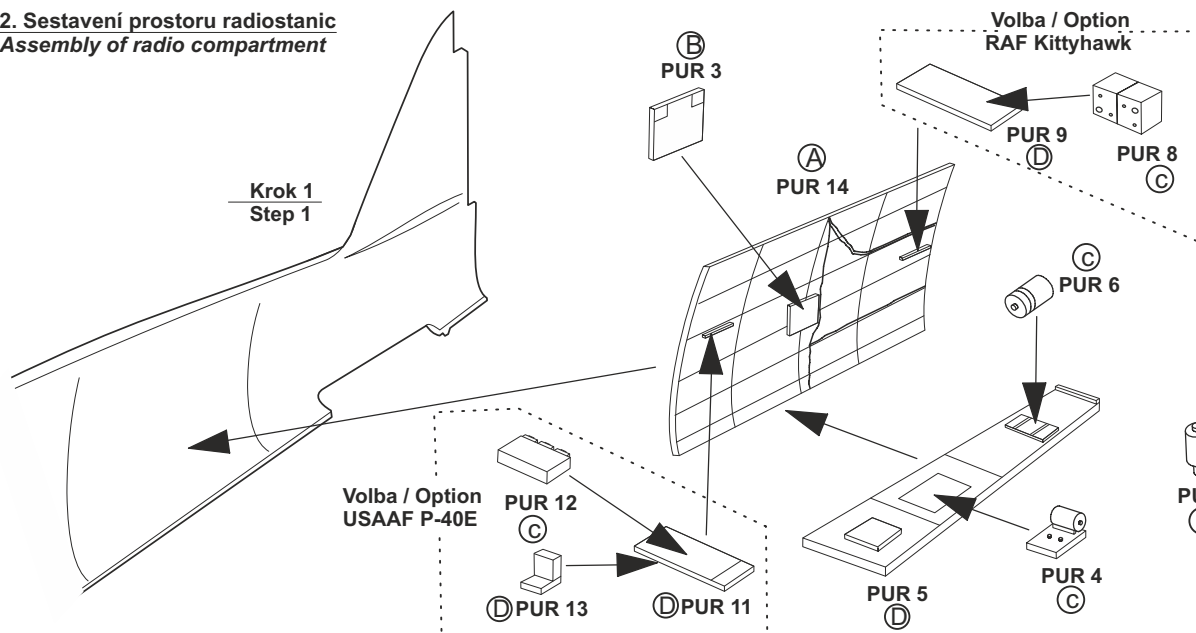
**BARVY / COLOURS**

	Humbrol
(A) Interiérová / Zinc Chromate Yellow	81
(B) Hliník / Aluminium	56
(C) Černá / Black	33
(D) Inter. zelená (Curtiss) / Inter. Green (Curtiss)	159

**1. Úpravy dílů modelu / Adjustment of kit parts**



**2. Sestavení prostoru radiostanic**  
**Assembly of radio compartment**



**3. Dokočení modelu**  
**Final assembly**

