



ITEM NO.02412

"SPITFIRE" MK.VB/TROP

英国“喷火”MK.VB/TROP

1:24 SCALE



cyanoacrylate glue
使用强力胶



weight
配重



make hole
钻孔



cut / remove
切除



bend
弯曲



file / sand
锉平



option
选择



no cement
不涂胶水



decal
贴纸

颜色指示 COLOR

| | | | | | |
|---------|-------|--------------|---------|-------|----------------|
| H 1 1 | - 白色 | White | H 12 28 | - 黑铁色 | Steel |
| H 2 2 | - 黑色 | Black | H 12 33 | - 消光黑 | Flat black |
| H 6 6 | - 绿色 | Green | H 47 41 | - 红棕色 | Red brown |
| H 8 8 | - 银色 | Silver | H 37 43 | - 木棕色 | Wood brown |
| H 9 9 | - 金色 | Gold | H 27 44 | - 黄褐色 | Tan |
| H 10 10 | - 铜色 | Copper | H 81 55 | - 卡其色 | Khaki |
| H 75 25 | - 灰银色 | Dark seagray | H 76 61 | - 烧铁色 | Burnt iron |
| H 94 | - 透明绿 | Clear green | H 74 26 | - 鸭蛋绿 | Duck egg green |
| H 90 47 | - 透明红 | Clear red | | | |

水贴纸的使用:

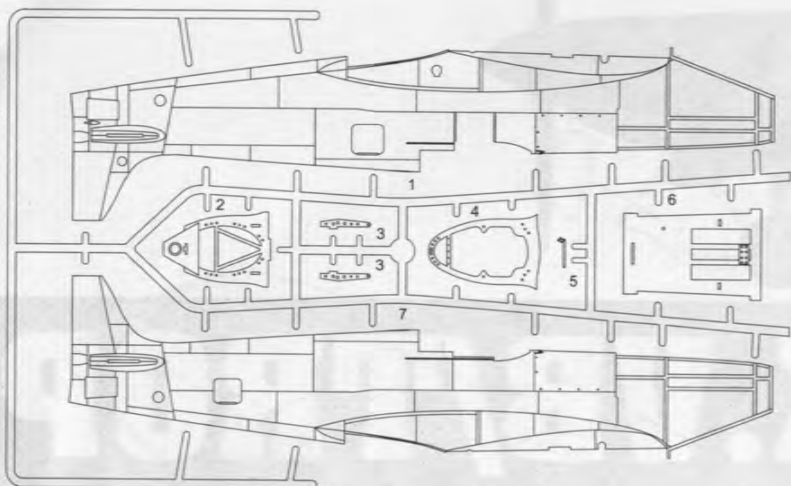
1. 从水贴上剪下印花;
2. 将印花放入温水中浸10秒, 然后放在干净布上。
3. 拿着印花纸板将印花移到模型上;
4. 手指蘸水将印花移到适当的位置;
5. 用软布轻压印花直至水干, 汽泡消失。

DECAL APPLICATION

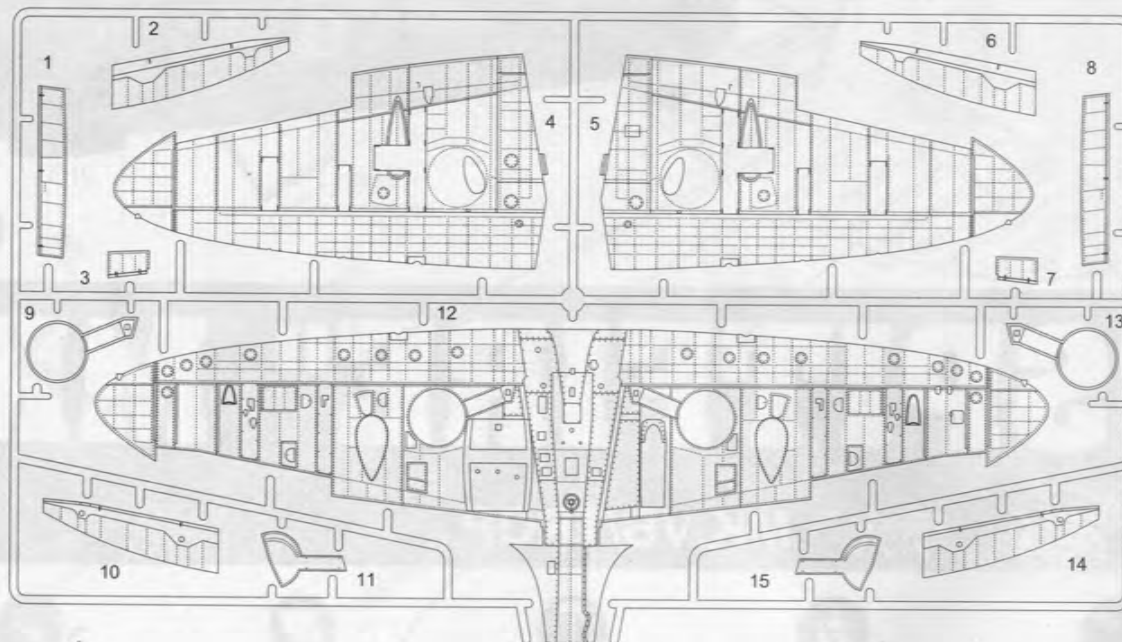
1. Cut off decal from sheet.
2. Dip the decal in tepid water 40 for about 10 sec. and place on a clean cloth.
3. Hold the backing sheet edge and slide decal onto the model.
4. Move decal into position by wetting decal with finger.
5. Press decal gently down with a soft cloth until excess water and air bubbles are gone.

部品图 Parts

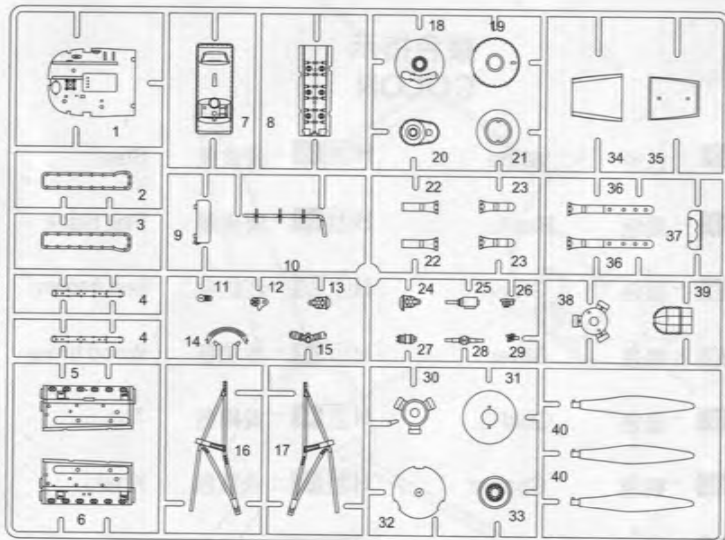
A



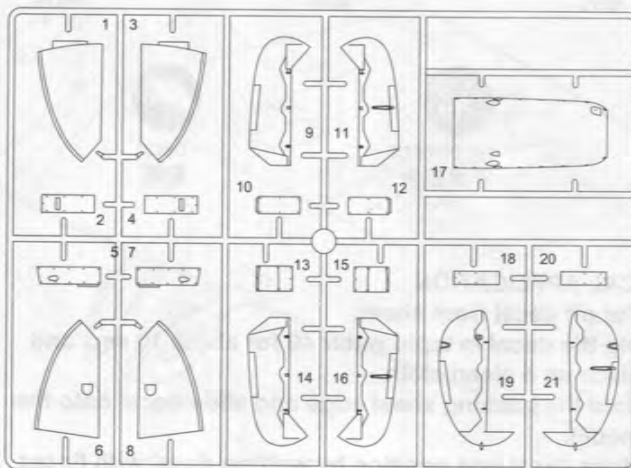
B



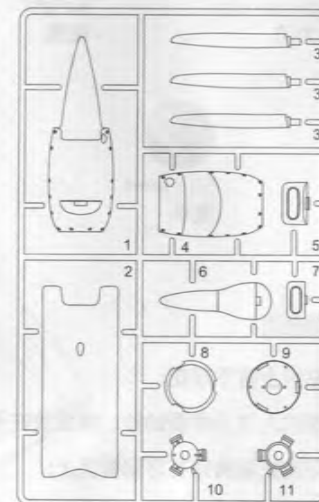
G



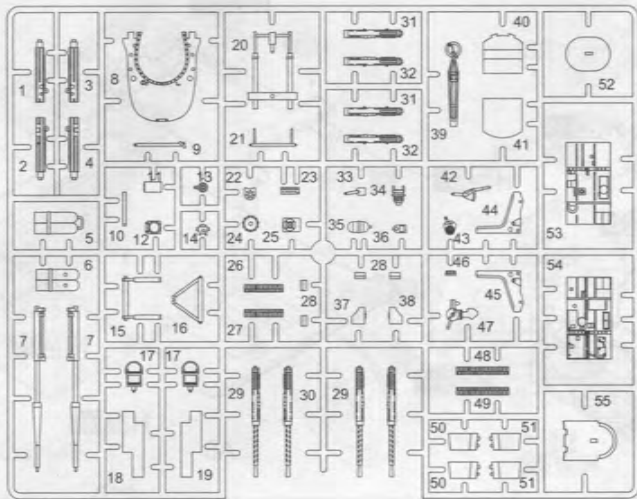
D



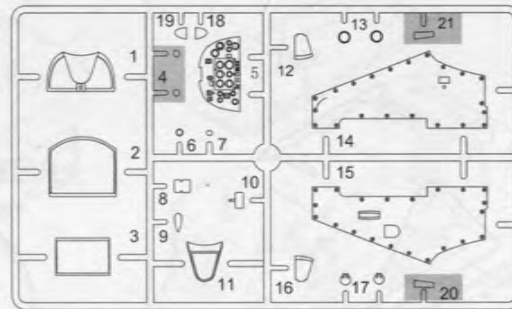
M



H



C



《大轮胎》
Large tire

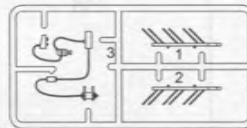
《小轮胎》
Small tire



《弹簧》
Spring



E



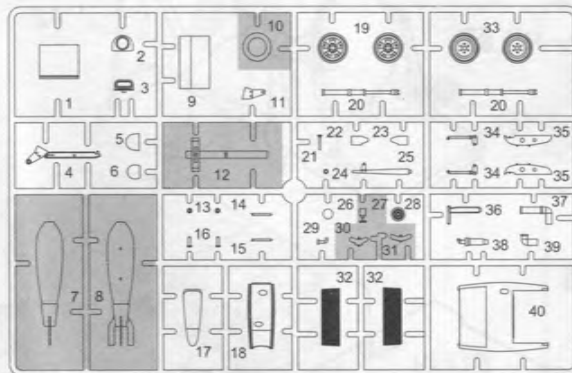
《轴》
Shaft:

- φ 1.0×79.0 2PCS
- φ 1.0×49.0 2PCS
- φ 1.0×41.0 3PCS
- φ 1.0×16.0 2PCS

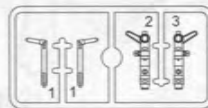
《贴纸》
Decal



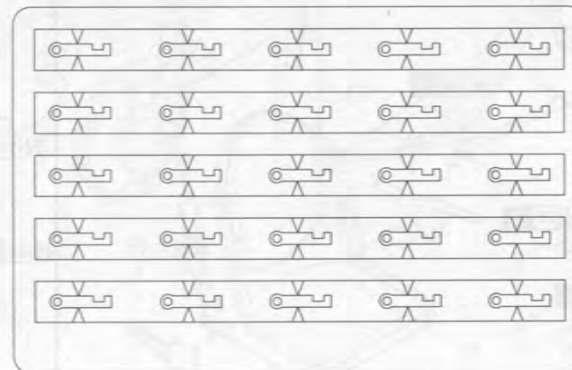
I



F



《蚀刻片》
Photo-etched part(PE)

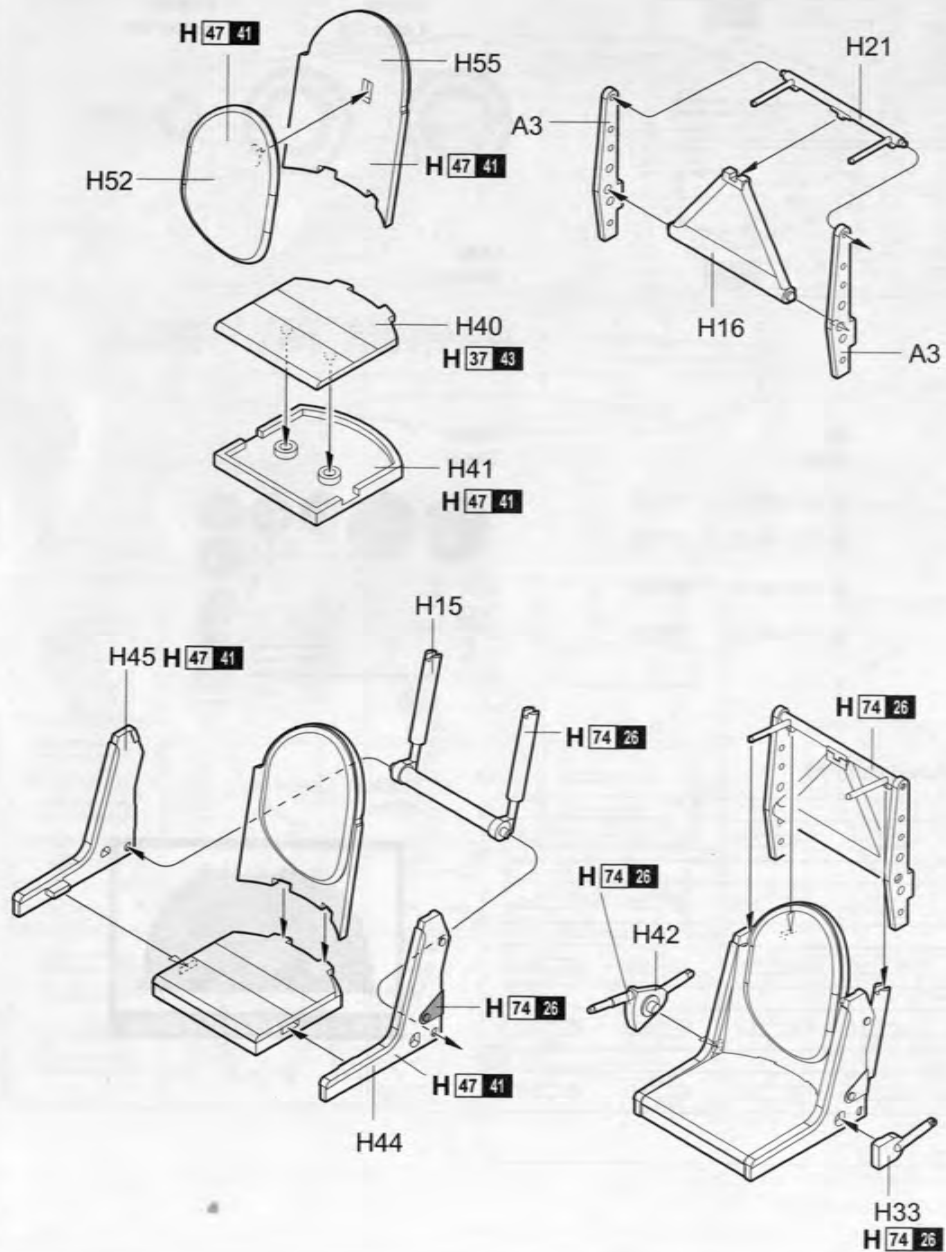


《菲林》
Film

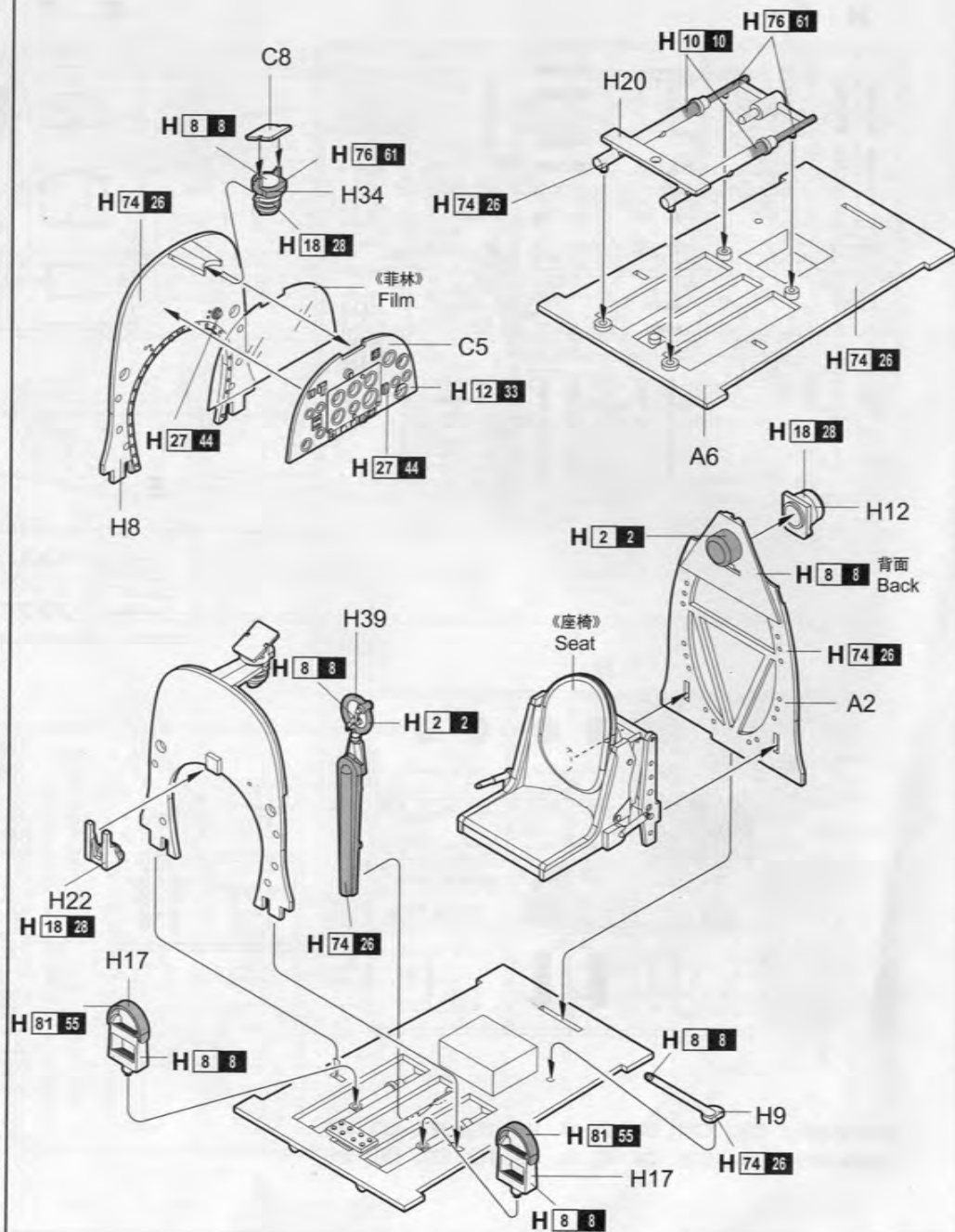


部分不用零部件: C20, C21, C4, I7, I8, I10, I12, I27, I30, I31
Unuse parts: C20, C21, C4, I7, I8, I10, I12, I27, I30, I31

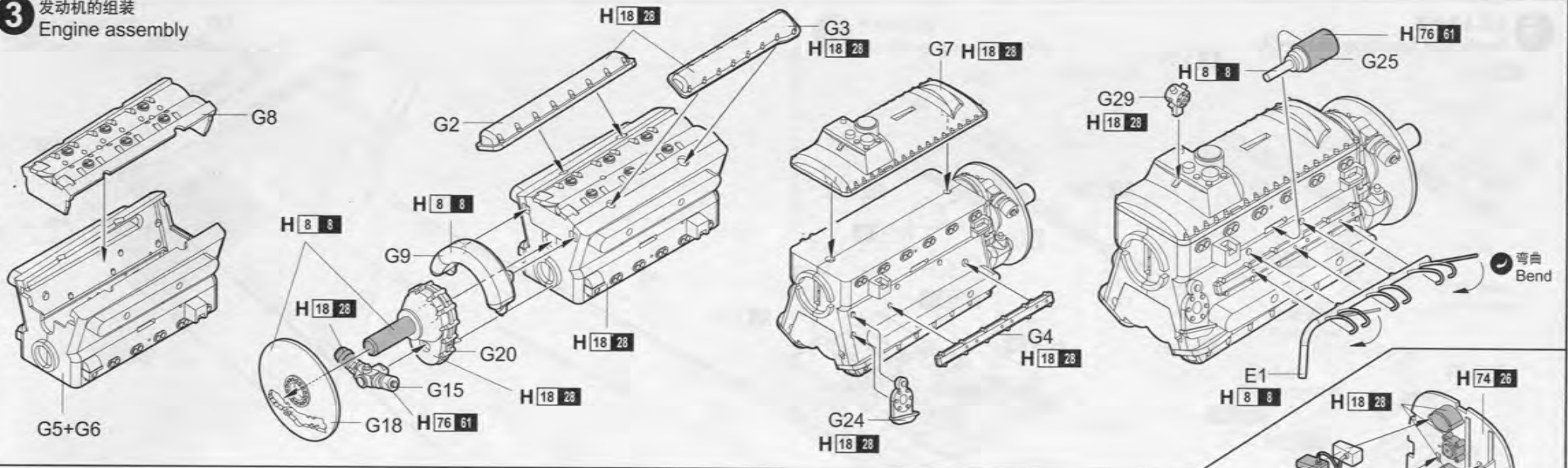
1 座椅的组装
Pilot seat assembly



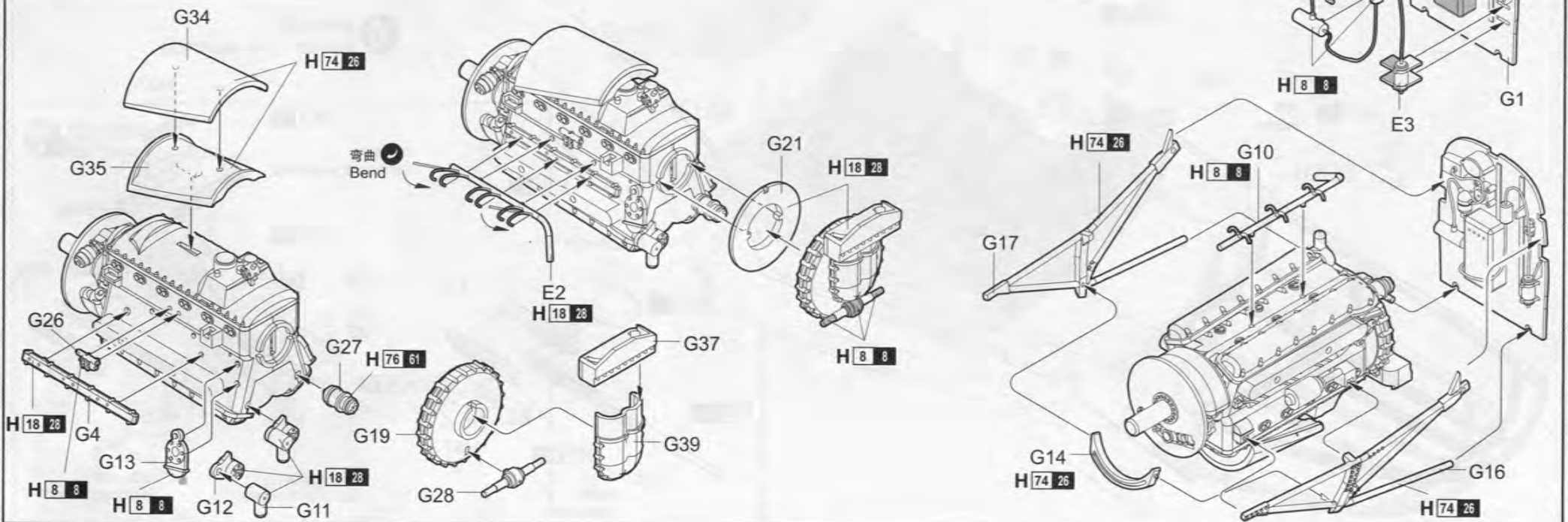
2 座舱的组装
Cockpit assembly



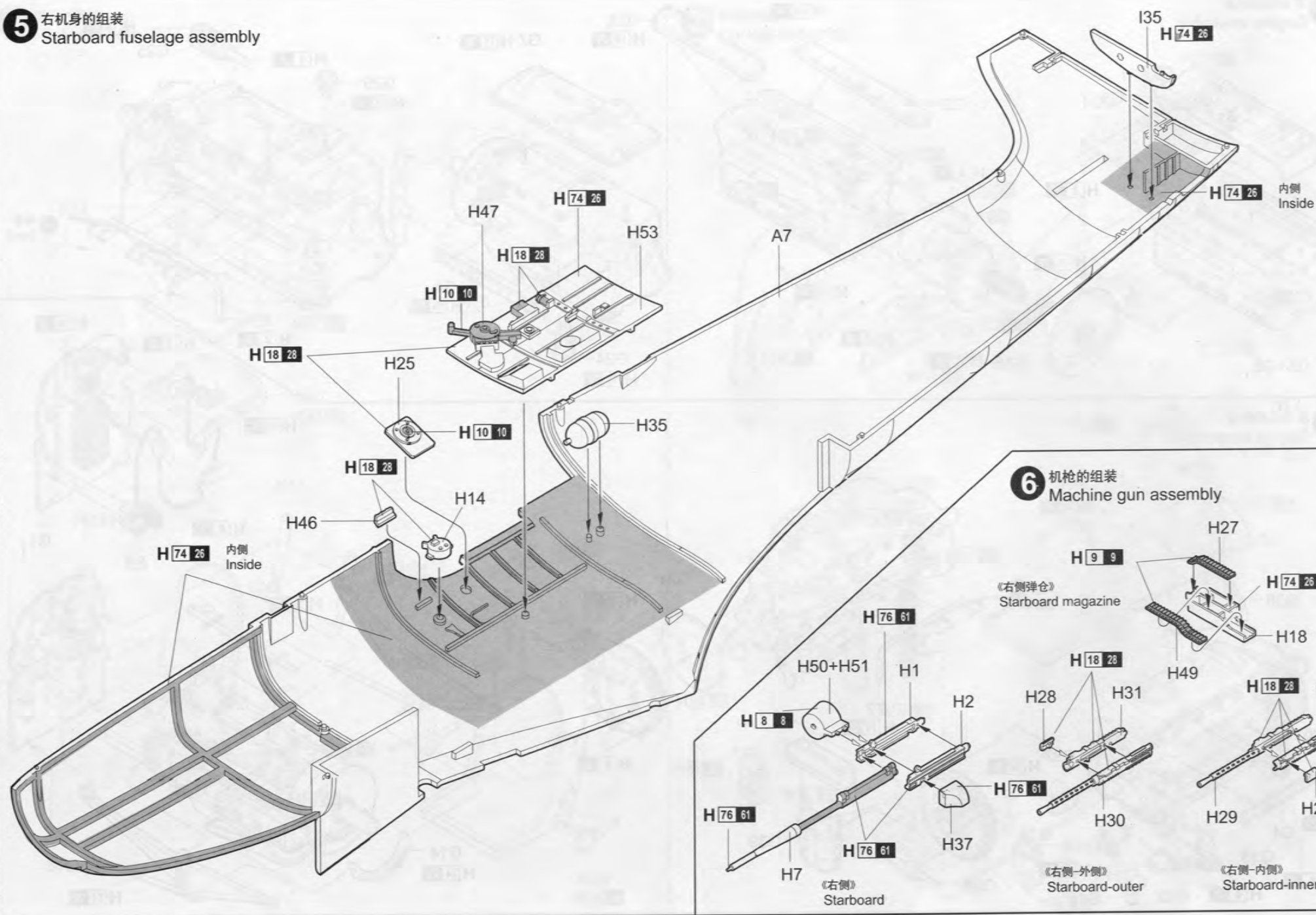
3 发动机的组装
Engine assembly



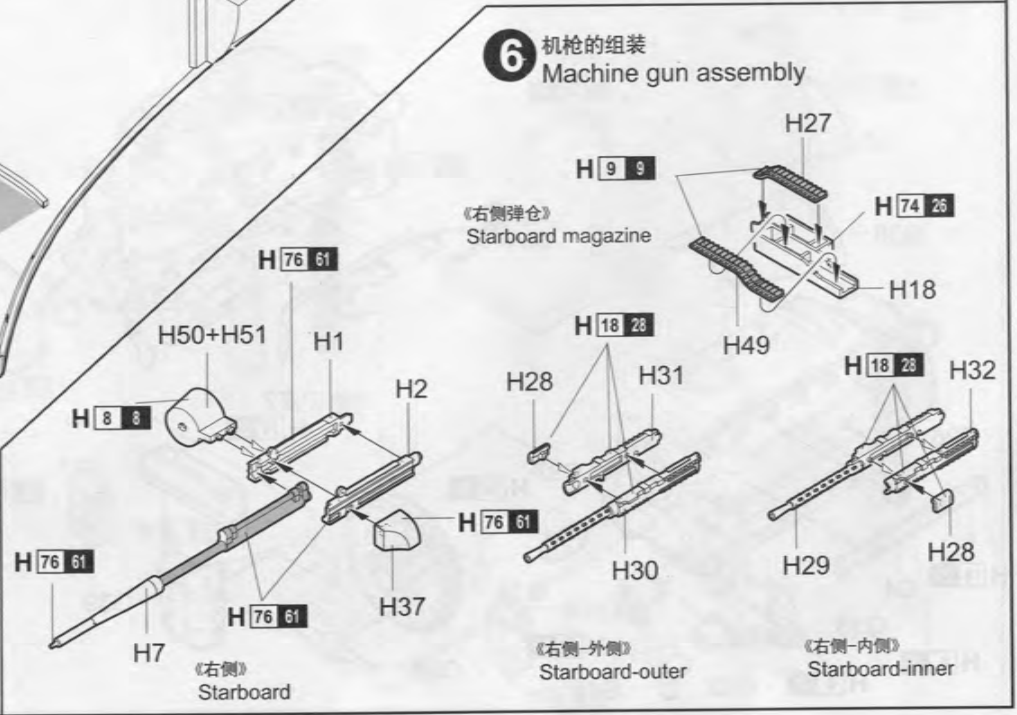
4 发动机的组装
Engine assembly



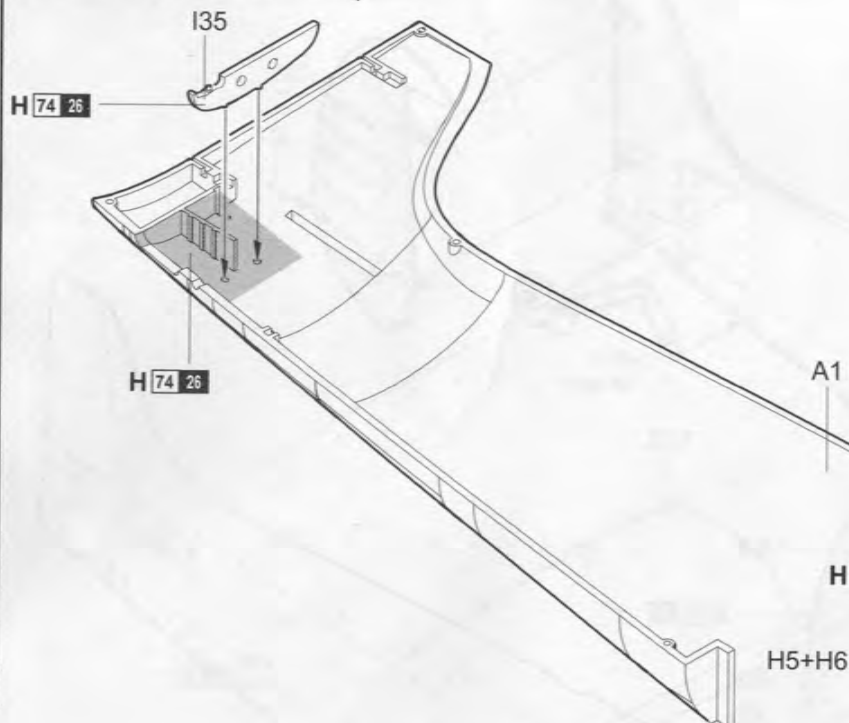
5 右机身的组装
Starboard fuselage assembly



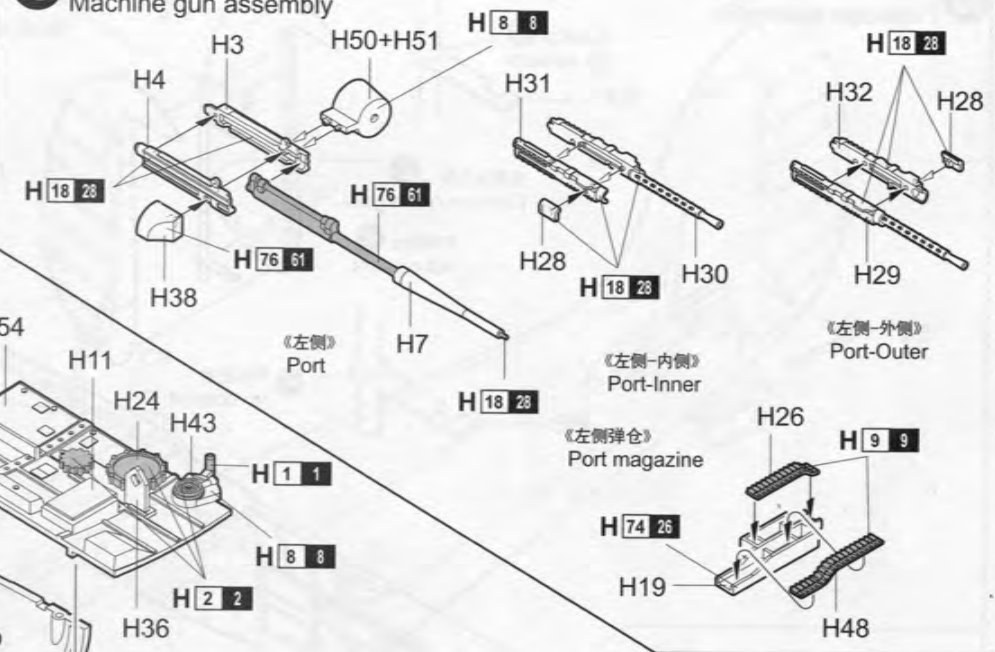
6 机枪的组装
Machine gun assembly



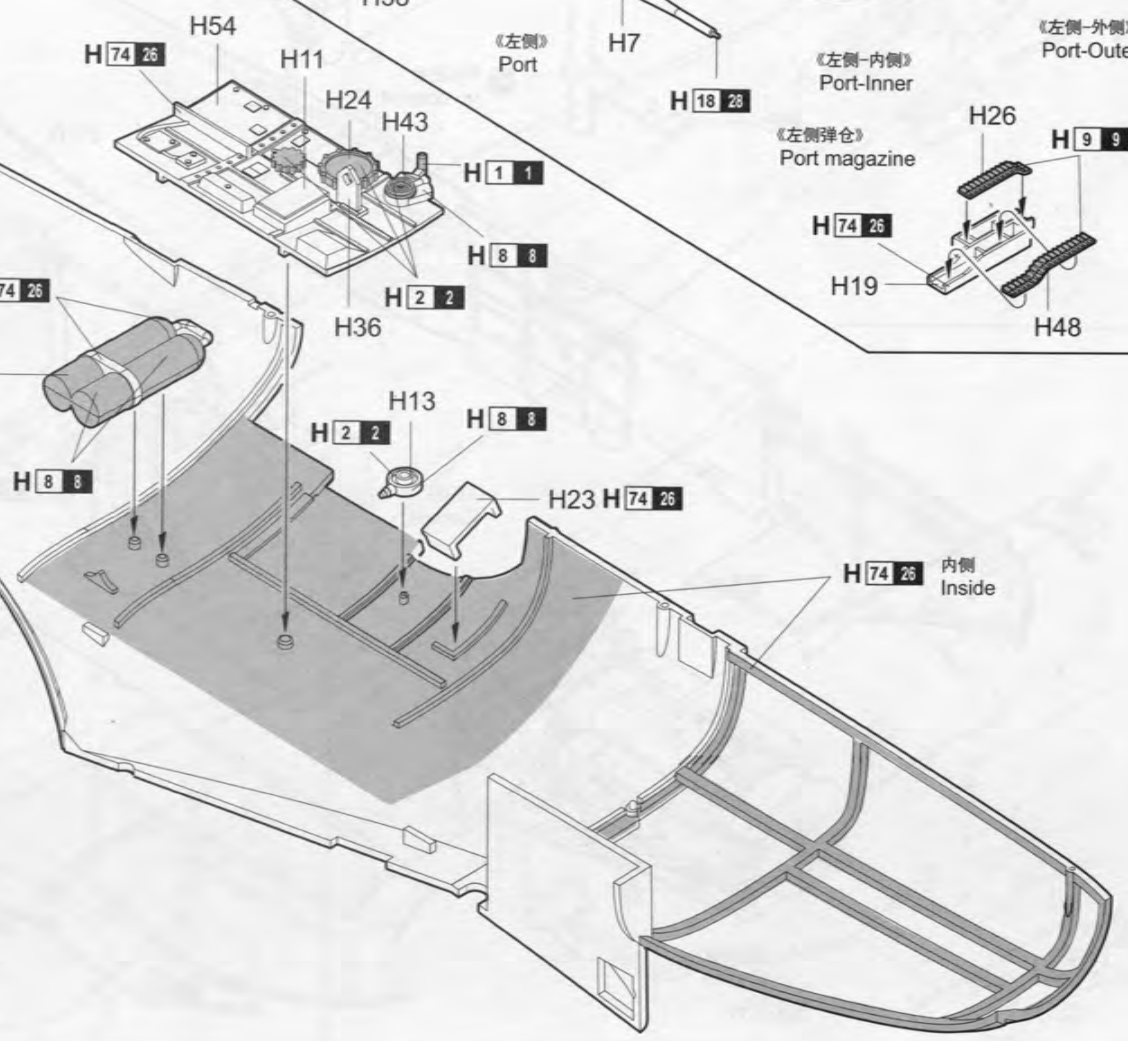
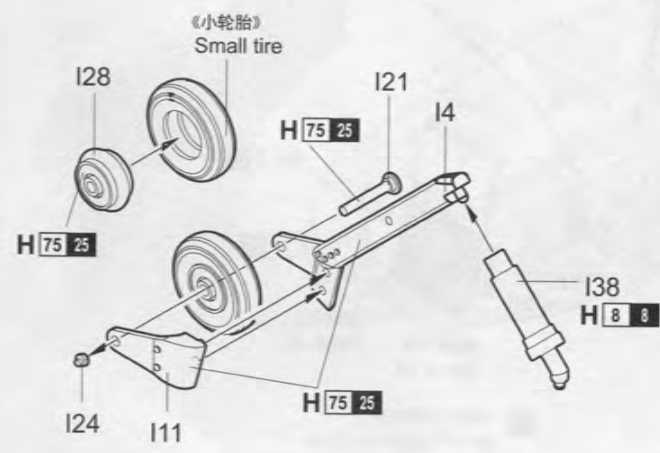
7 左机身的组装
Port fuselage assembly



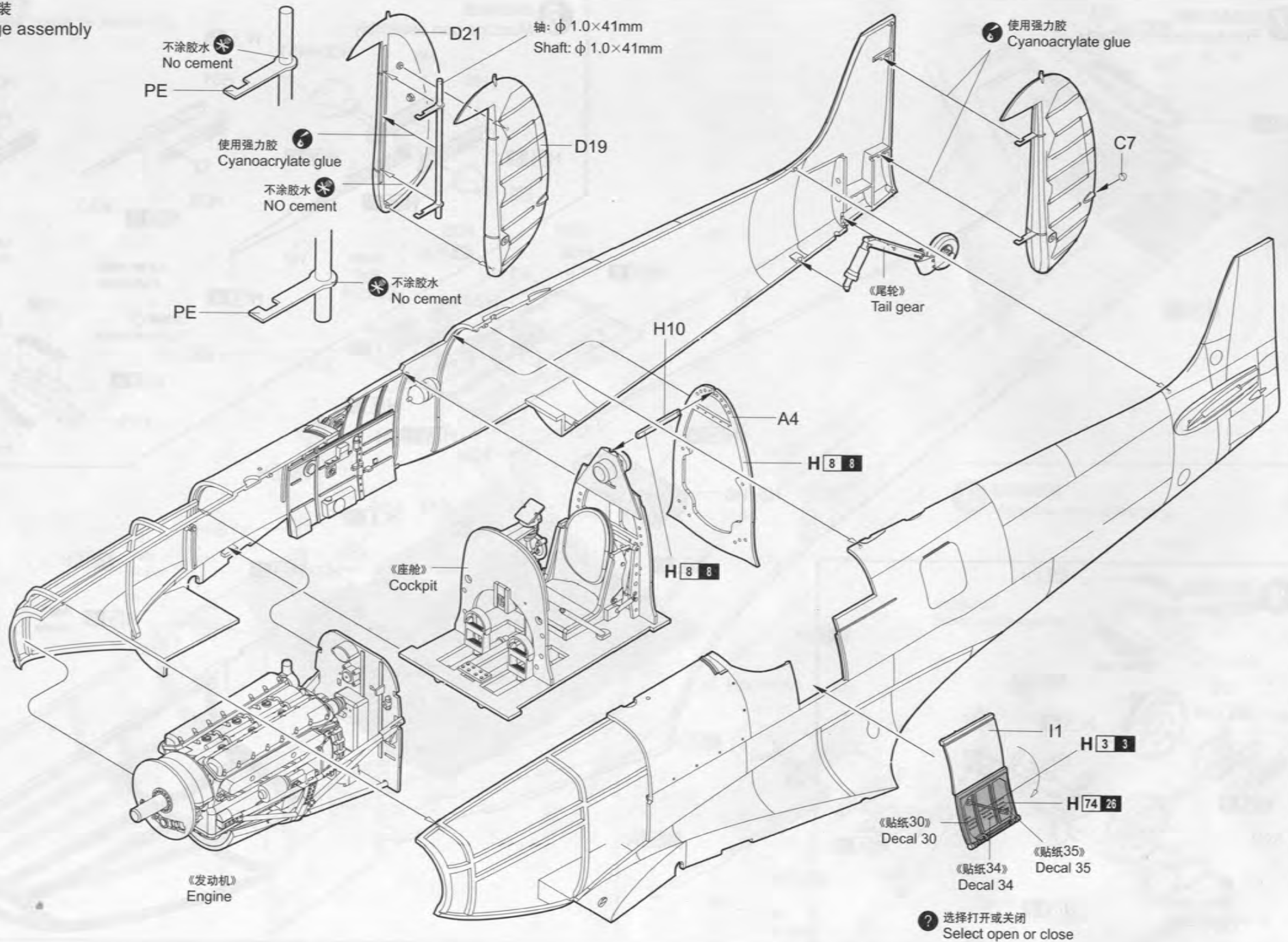
8 机枪的组装
Machine gun assembly



9 尾轮的组装
Tail gear assembly

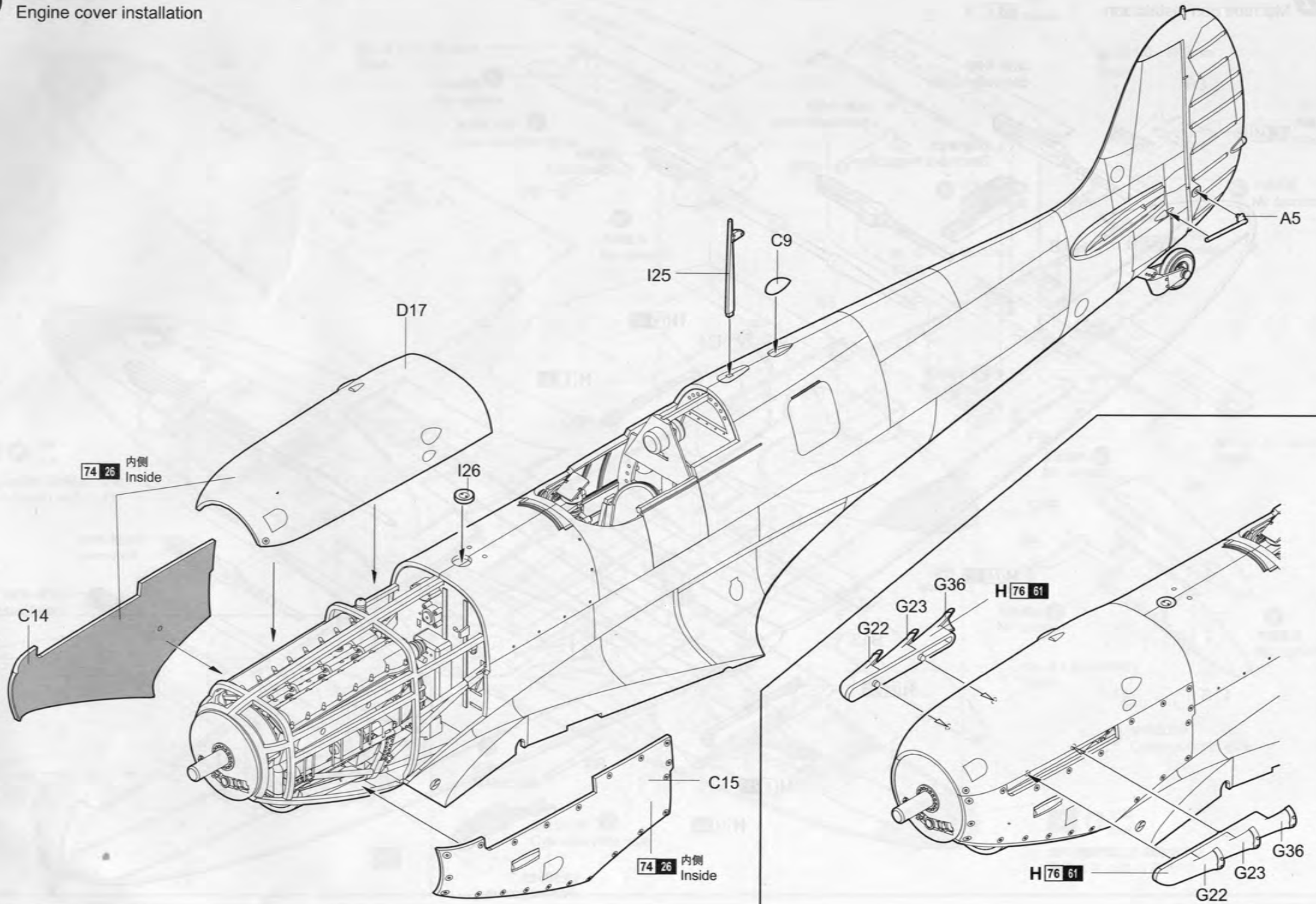


10 机身的组装
Fuselage assembly

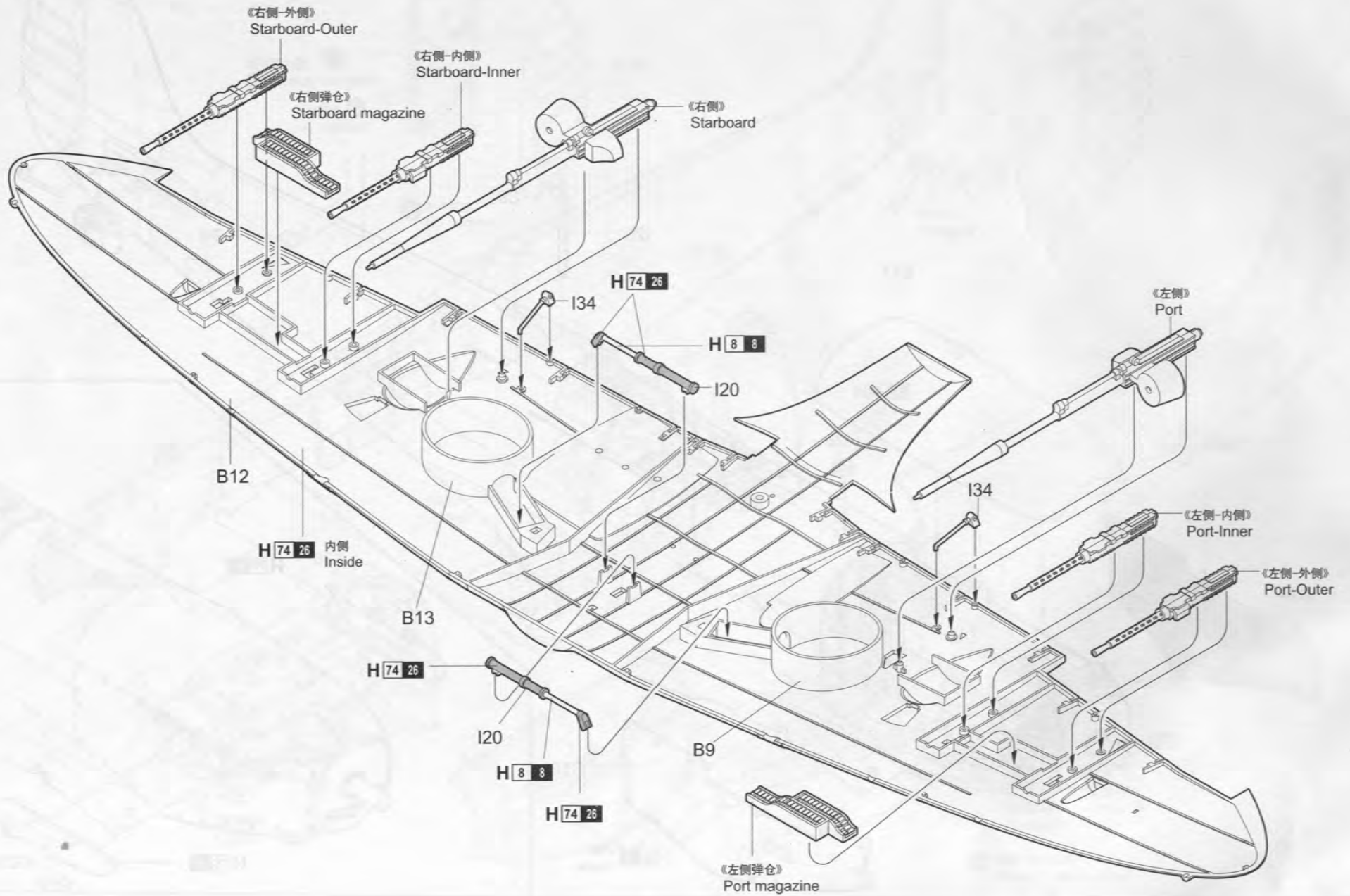


11

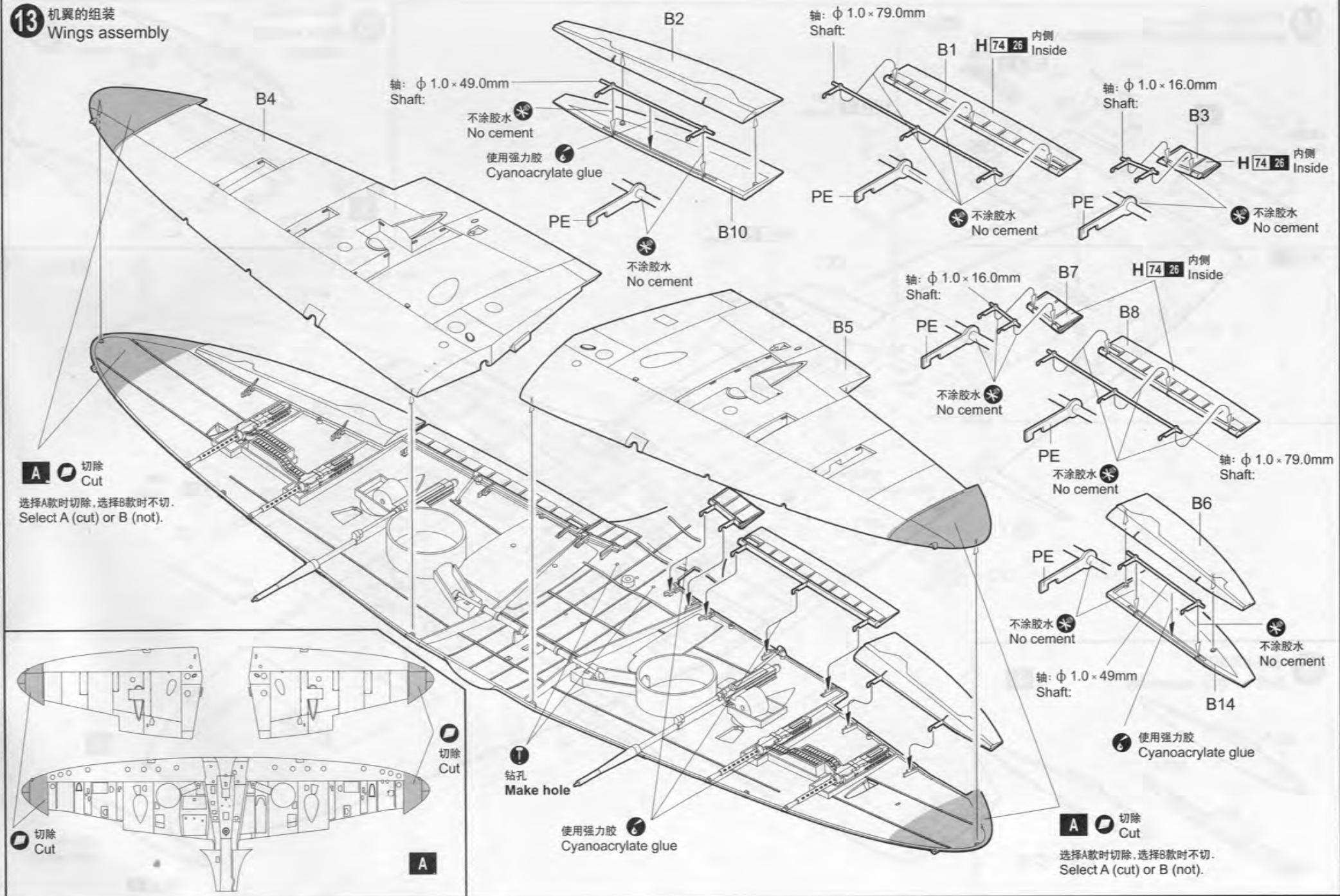
引擎盖的安装
Engine cover installation



12 机枪的安装
Machine gun installation



13 机翼的组装
Wings assembly



A 切除
Cut

选择A款时切除, 选择B款时不切。
Select A (cut) or B (not).

切除
Cut

A

切除
Cut

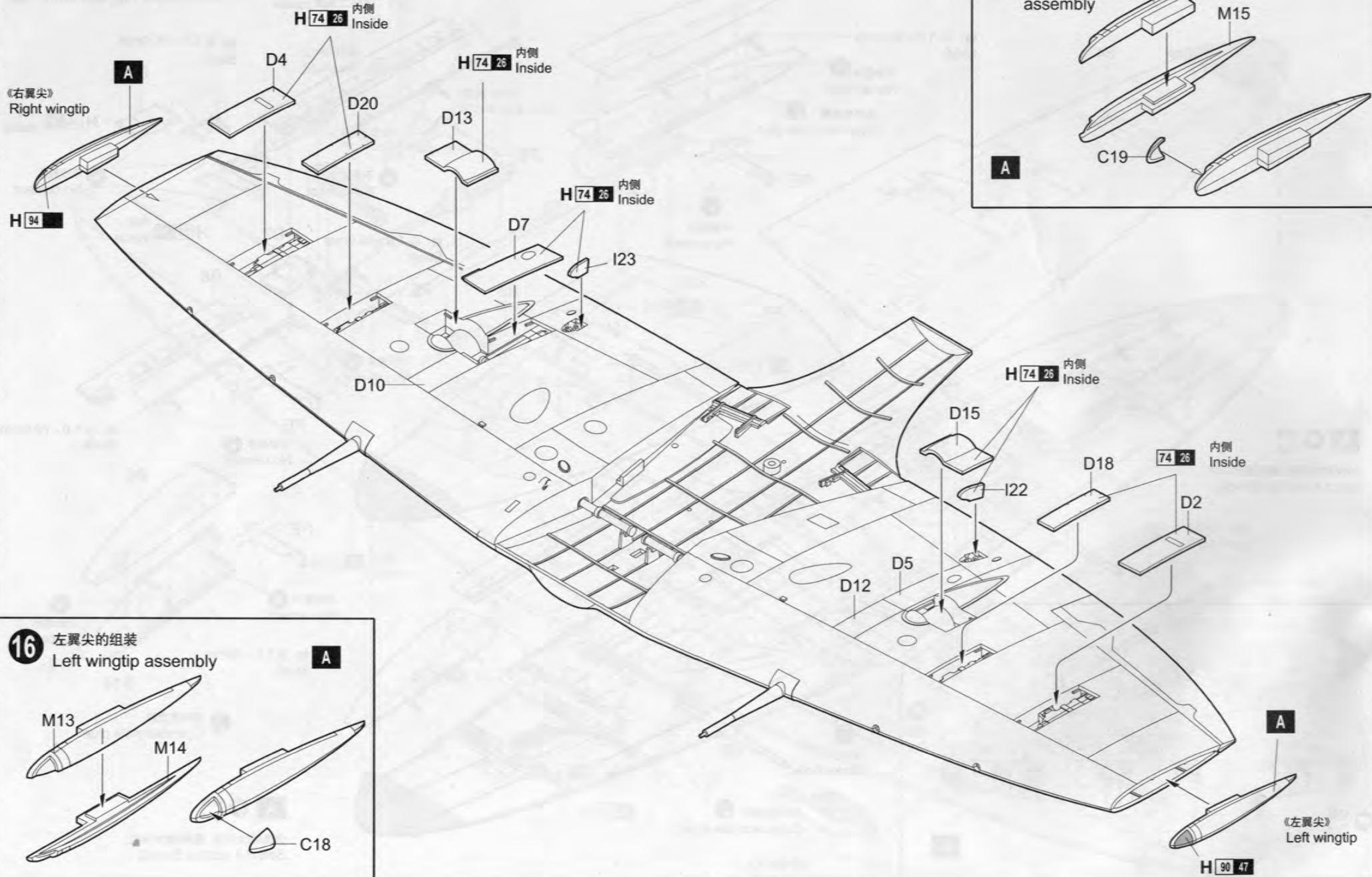
钻孔
Make hole

6 使用强力胶
Cyanoacrylate glue

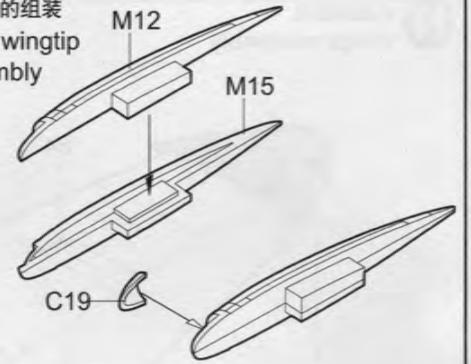
A 切除
Cut

选择A款时切除, 选择B款时不切。
Select A (cut) or B (not).

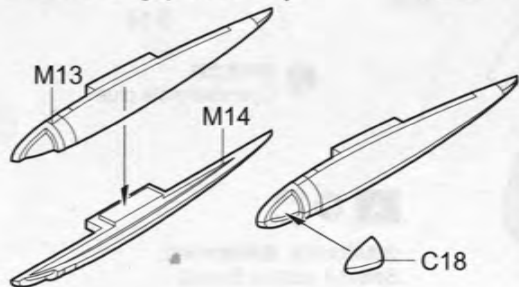
14 机枪盖板的安装
Machine gun covers installation



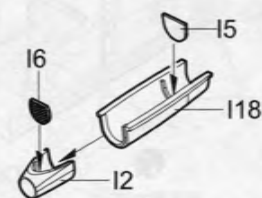
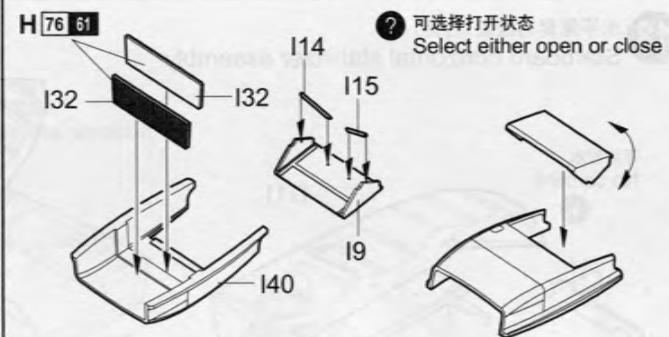
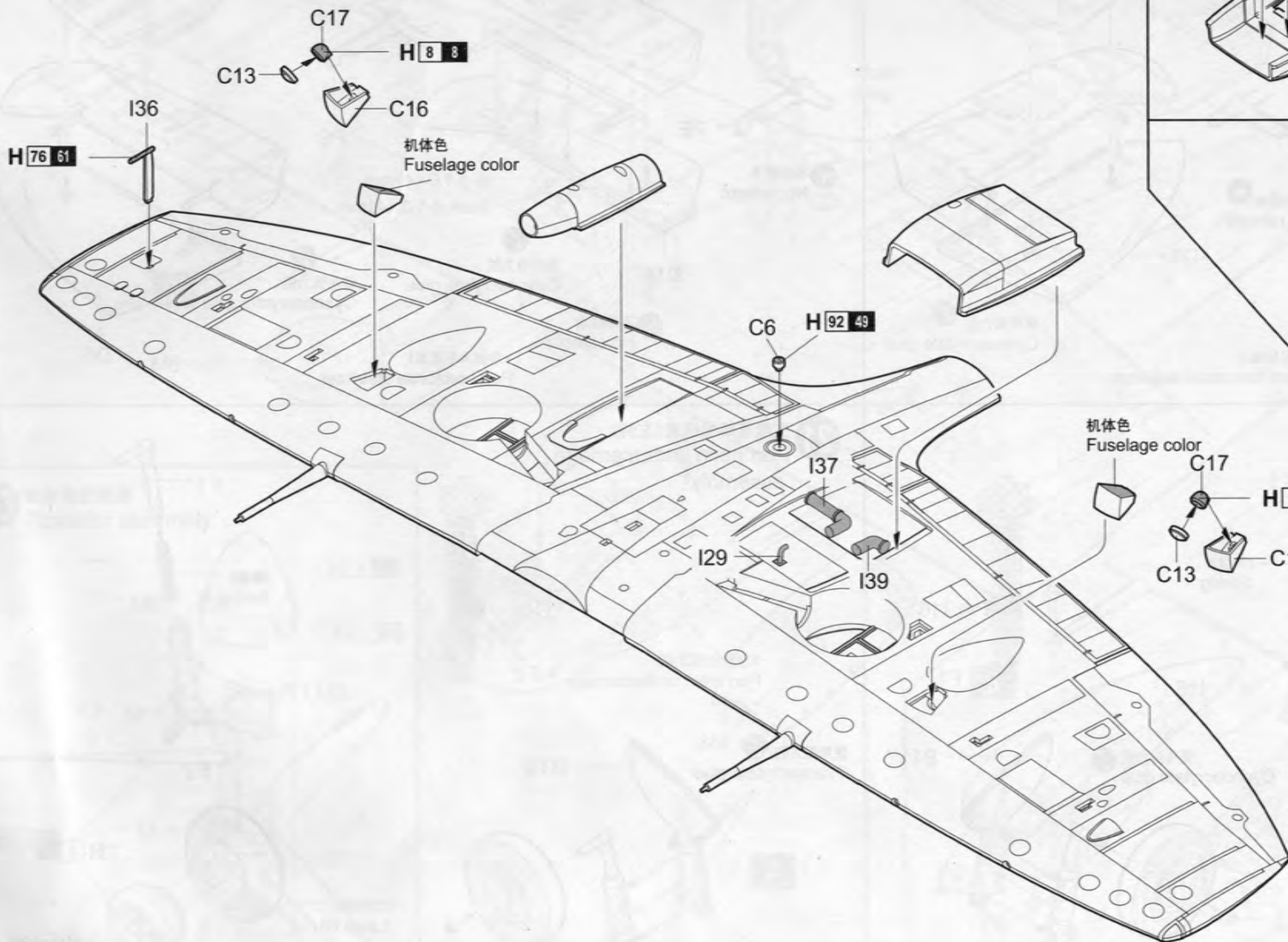
15 右翼尖的组装
Right wingtip assembly



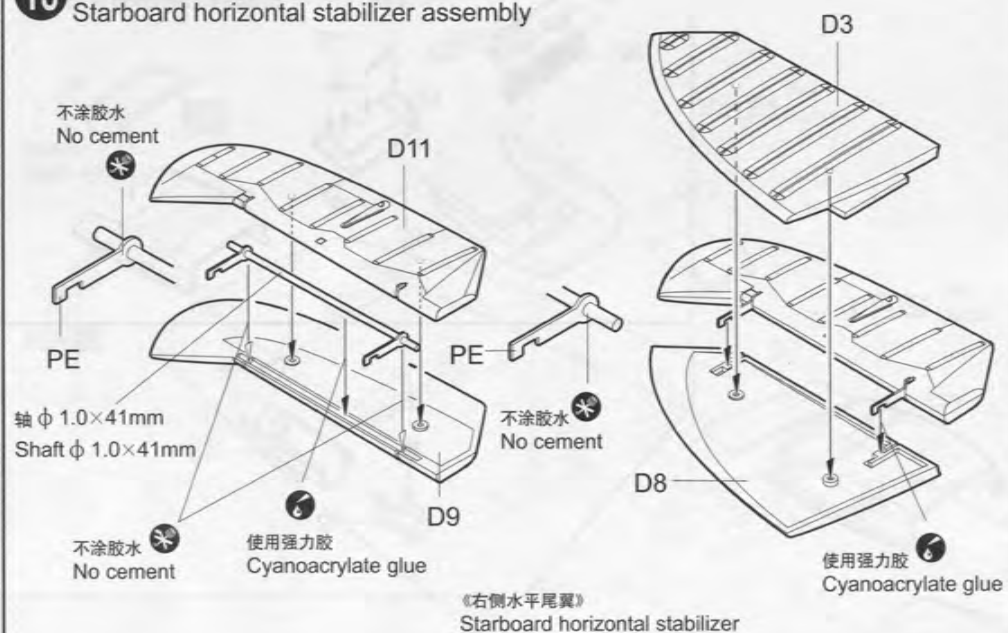
16 左翼尖的组装
Left wingtip assembly



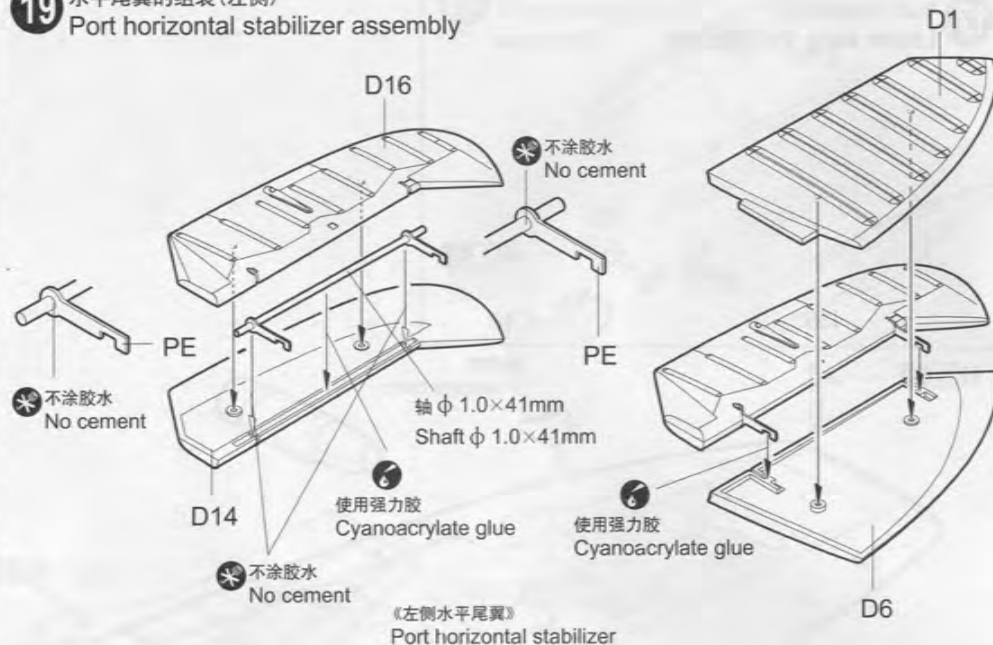
17 机翼下部的安装
Lower wing installation



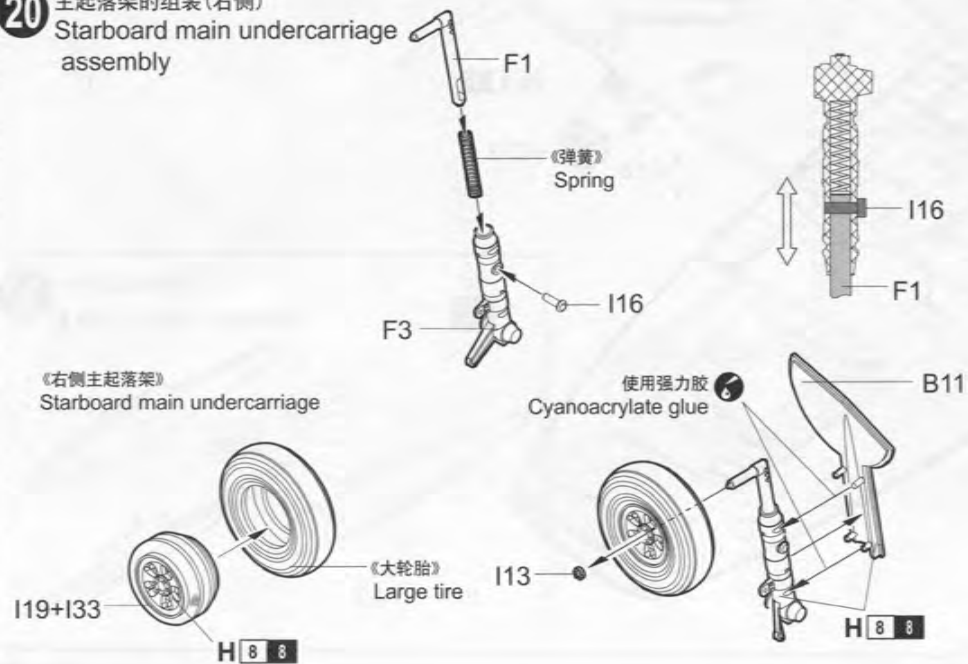
18 水平尾翼的组装(右侧)
Starboard horizontal stabilizer assembly



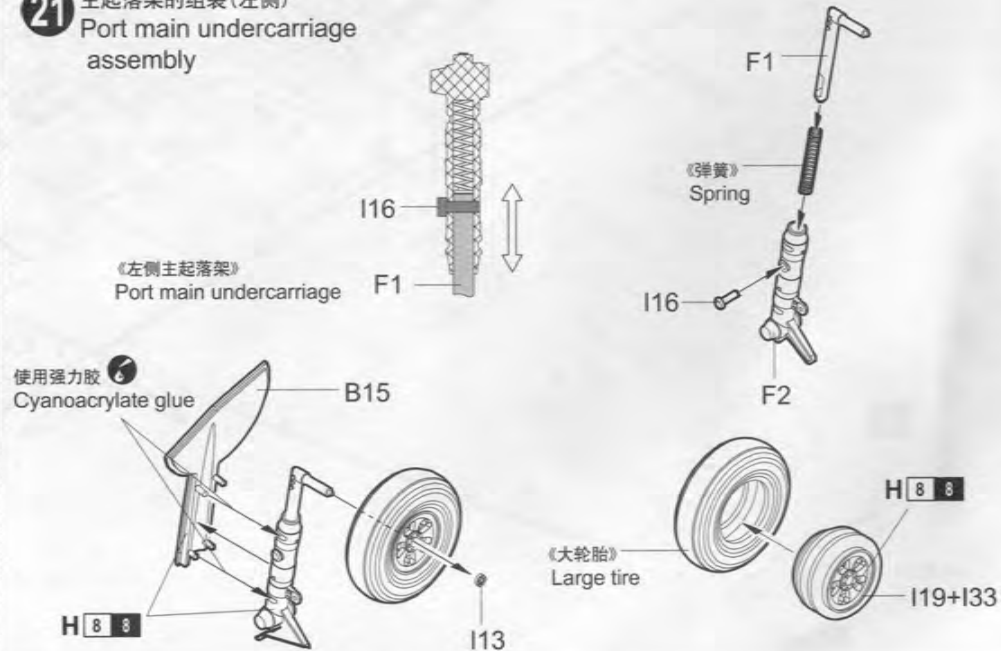
19 水平尾翼的组装(左侧)
Port horizontal stabilizer assembly



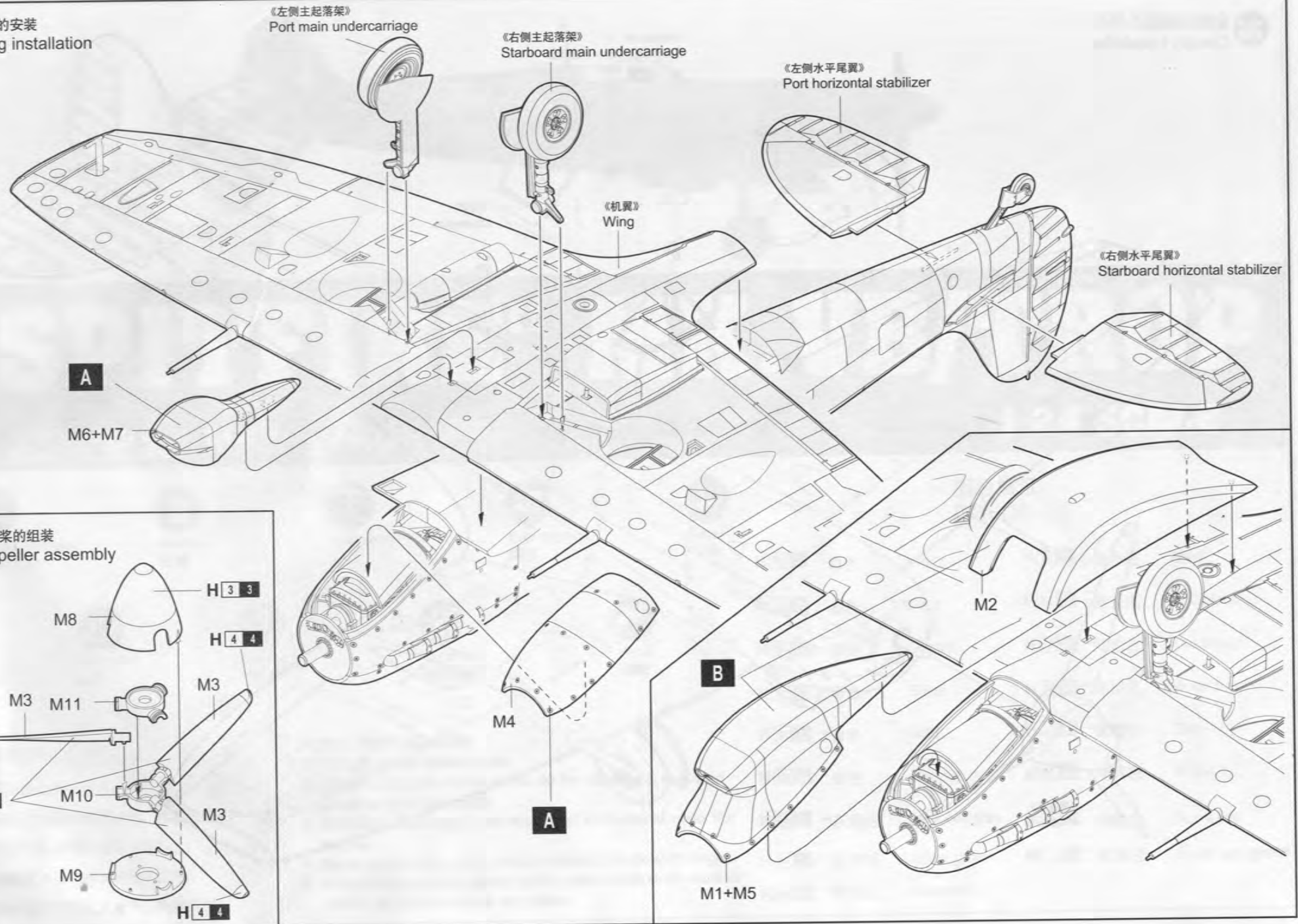
20 主起落架的组装(右侧)
Starboard main undercarriage assembly



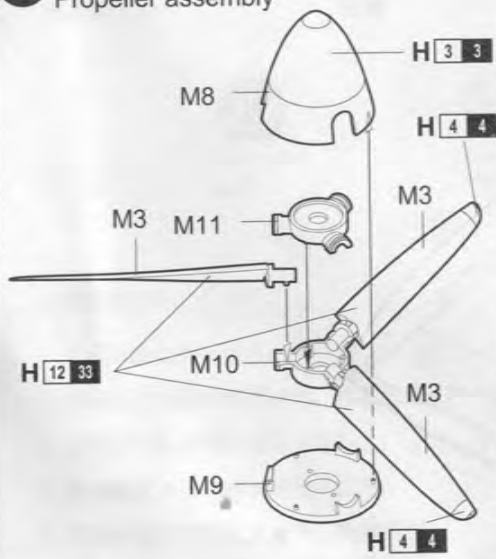
21 主起落架的组装(左侧)
Port main undercarriage assembly



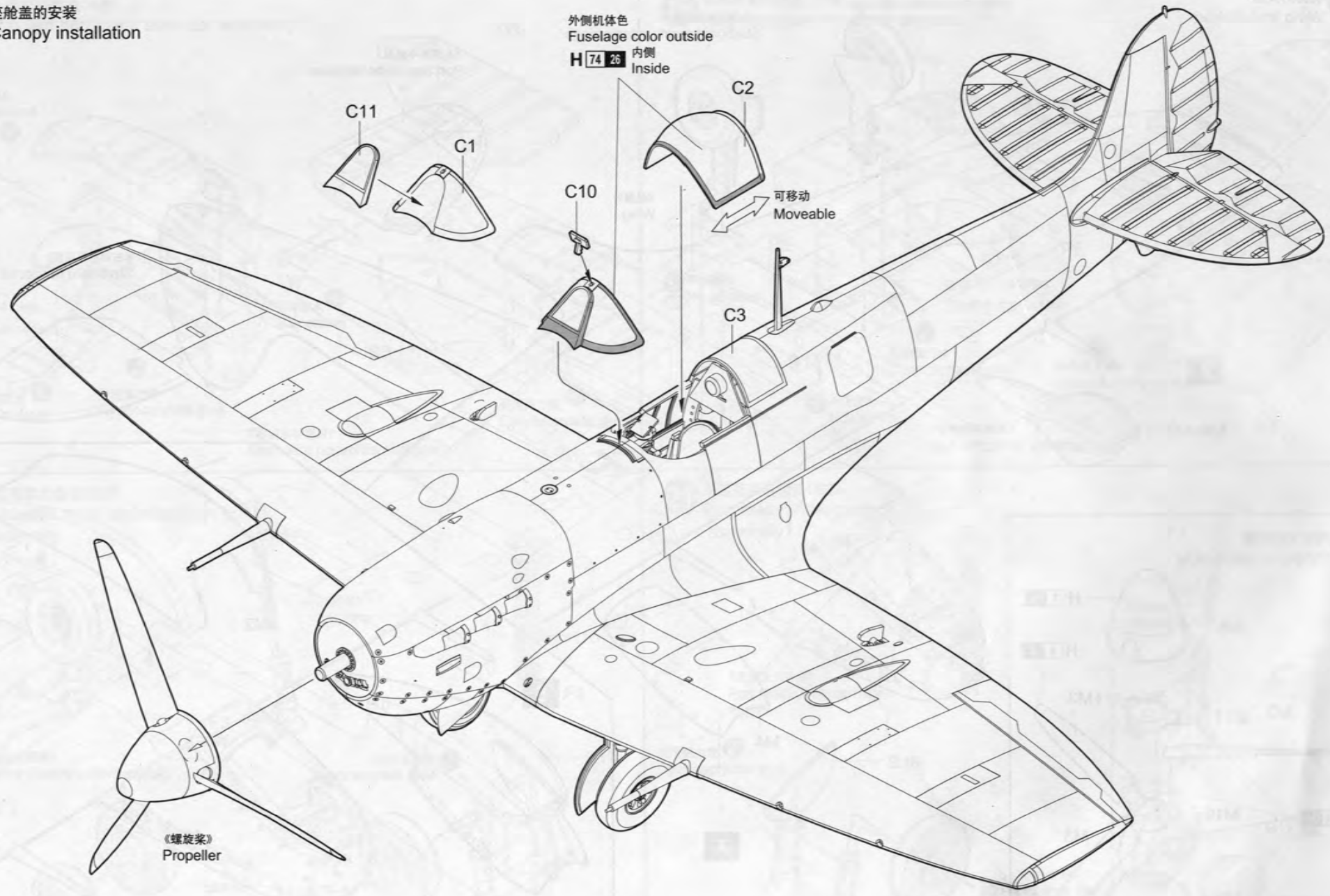
22 机翼的安装
Wing installation



23 螺旋桨的组装
Propeller assembly



24 座舱盖的安装
Canopy installation



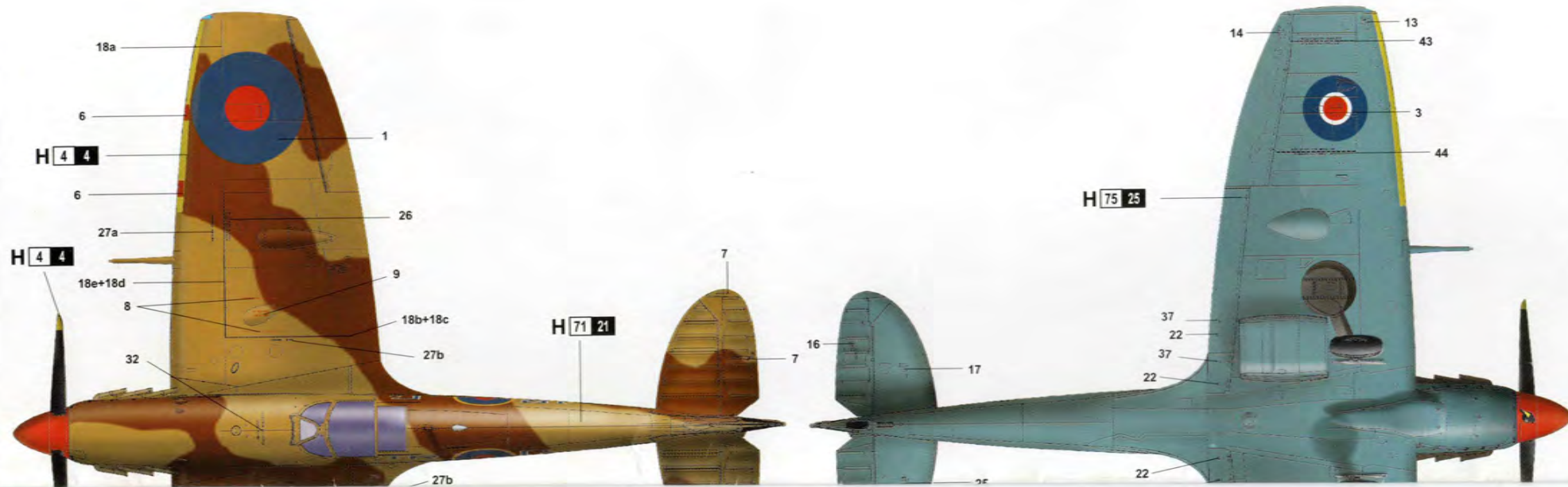
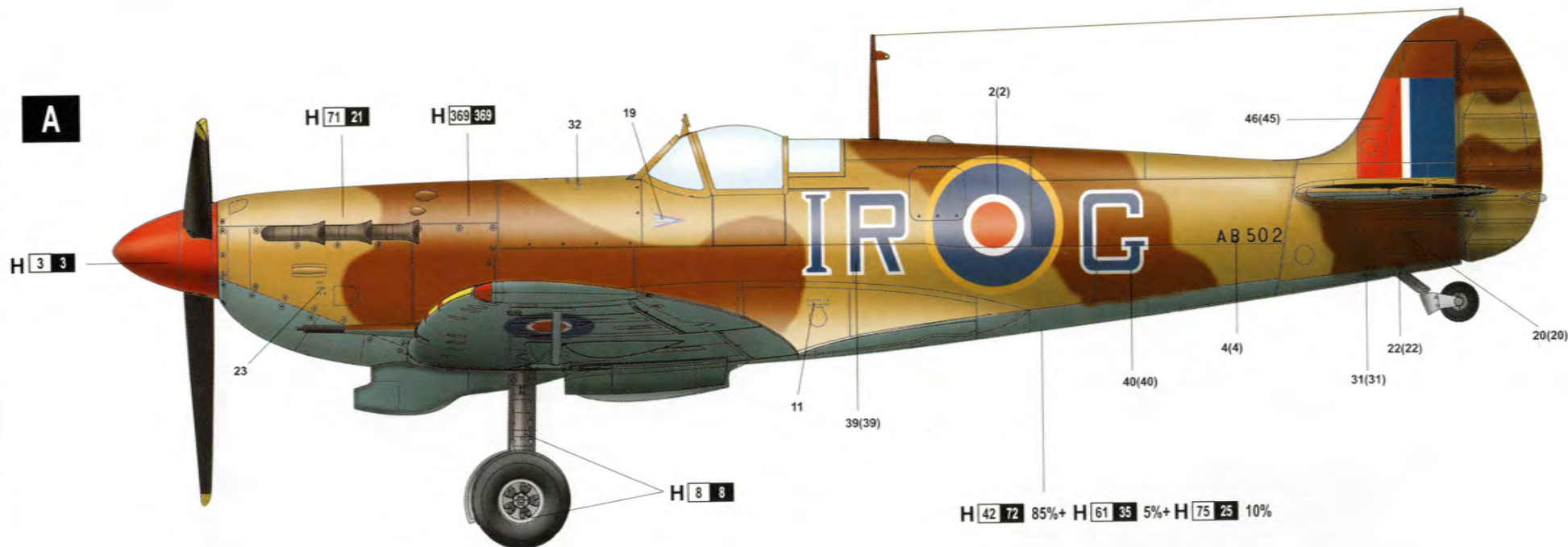
外侧机体色
Fuselage color outside
H 74 26
内侧
Inside

可移动
Moveable

螺旋桨
Propeller

涂装同标贴指示
Painting & Marking guide

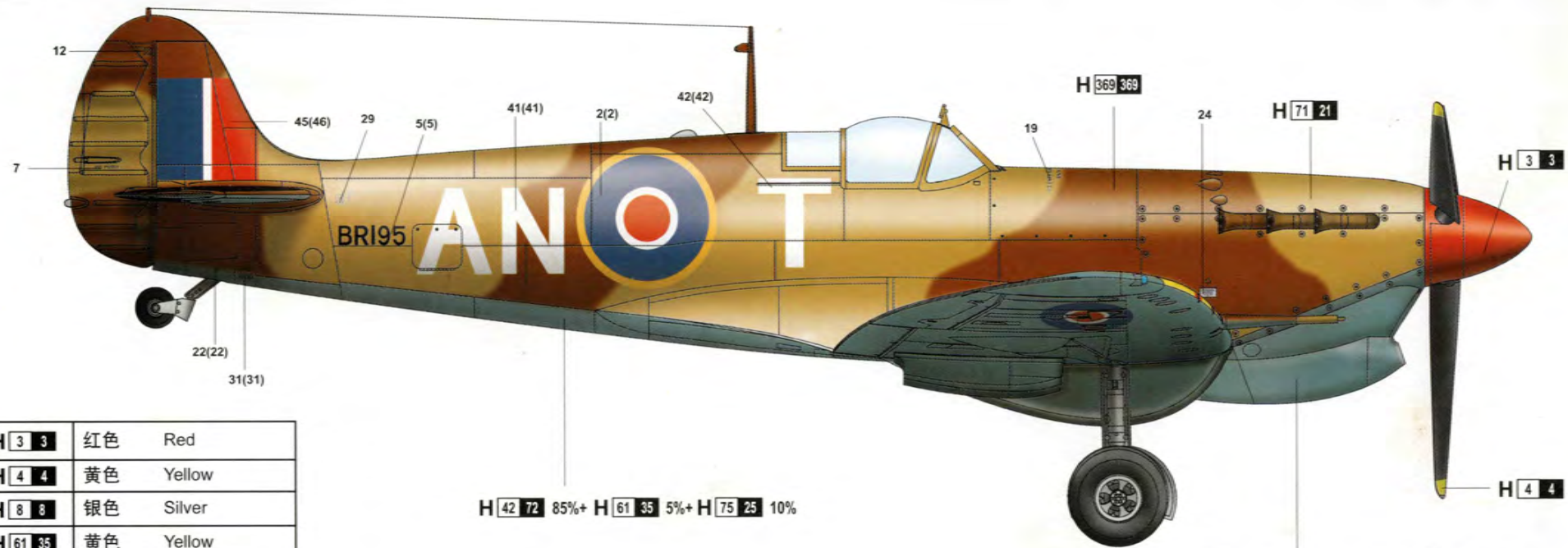
使用郡仕公司涂料
GUNZE SANGYO Mr. Color used





H 42 72 85%+ H 61 35 5%+ H 75 25 10%

B



H 42 72 85%+ H 61 35 5%+ H 75 25 10%

H 42 72 85%+ H 61 35 5%+ H 75 25 10%

| | | |
|-----------|-----|--------------|
| H 3 3 | 红色 | Red |
| H 4 4 | 黄色 | Yellow |
| H 8 8 | 银色 | Silver |
| H 61 35 | 黄色 | Yellow |
| H 75 25 | 灰银色 | Dark seagray |
| H 42 72 | 灰蓝色 | Blue gray |
| H 71 21 | 中石色 | Middle stone |
| H 369 369 | 深土色 | Dark earth |

H X GUNZE SANGYO AQVEOUS HOBBY COLOUR

H X GUNZE SANGYO MR.COLOUR