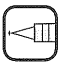
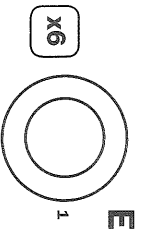
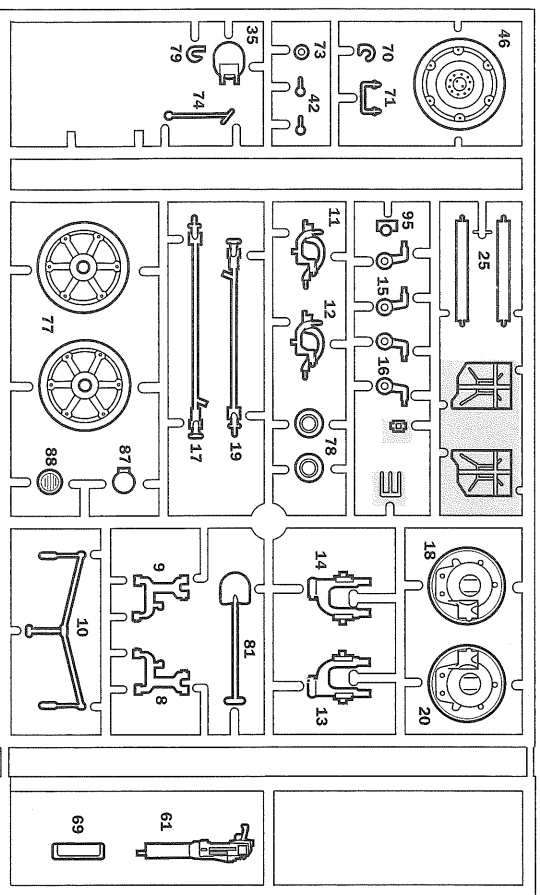
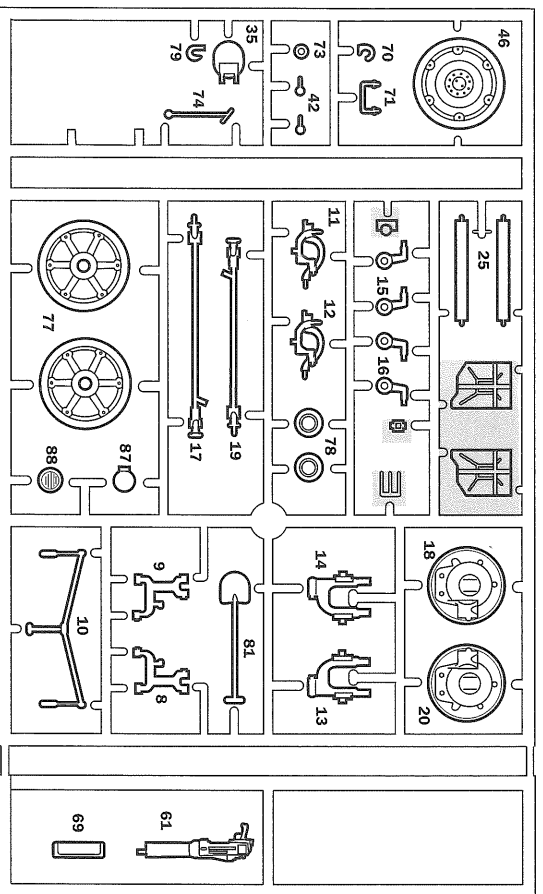


Parts not for use
 Teile werden nicht
 verwendet
 Parti da non utilizzare
 Pièces à ne pas
 utiliser

 APRIRE I FORI
 DRILL HOLES
 DIE LOCHER AUSBOHREN
 OUVRIR LES TROUS
 PERFORAR LOS AGUJEROS
 BOOR GAATJES



I numeri si riferiscono all'assortimento colori ITALERI Model Master / Acryl Paint System
 The indicated colour numbers refer to the ITALERI Model Master / Acryl Paint System
 Die angegebenen Farbnummern beziehen sich auf die ITALERI Model Master / Acryl Paint System
 Les références indiquées concernent les peintures ITALERI Model Master / Acryl Paint System

A GUN METAL (METALLER)

B SILVER

C INSIGNA WHITE (GLOSS)

D WOOD (FLAT)

MODEL MASTER - 1405
 MODEL MASTER Acryl - 4681

MODEL MASTER - 1546
 MODEL MASTER Acryl - 4678

MODEL MASTER - 1745
 MODEL MASTER Acryl - 4696

MODEL MASTER - 1735
 MODEL MASTER Acryl - 4673

E BLACK (FLAT)

F.S. 37038

MODEL MASTER - 1739
 MODEL MASTER Acryl - 4768

F LEATHER (FLAT)

MODEL MASTER - 1736

MODEL MASTER Acryl - 4674

G RUST

MODEL MASTER - 1785

MODEL MASTER Acryl - 4675

H RED (GLOSS)

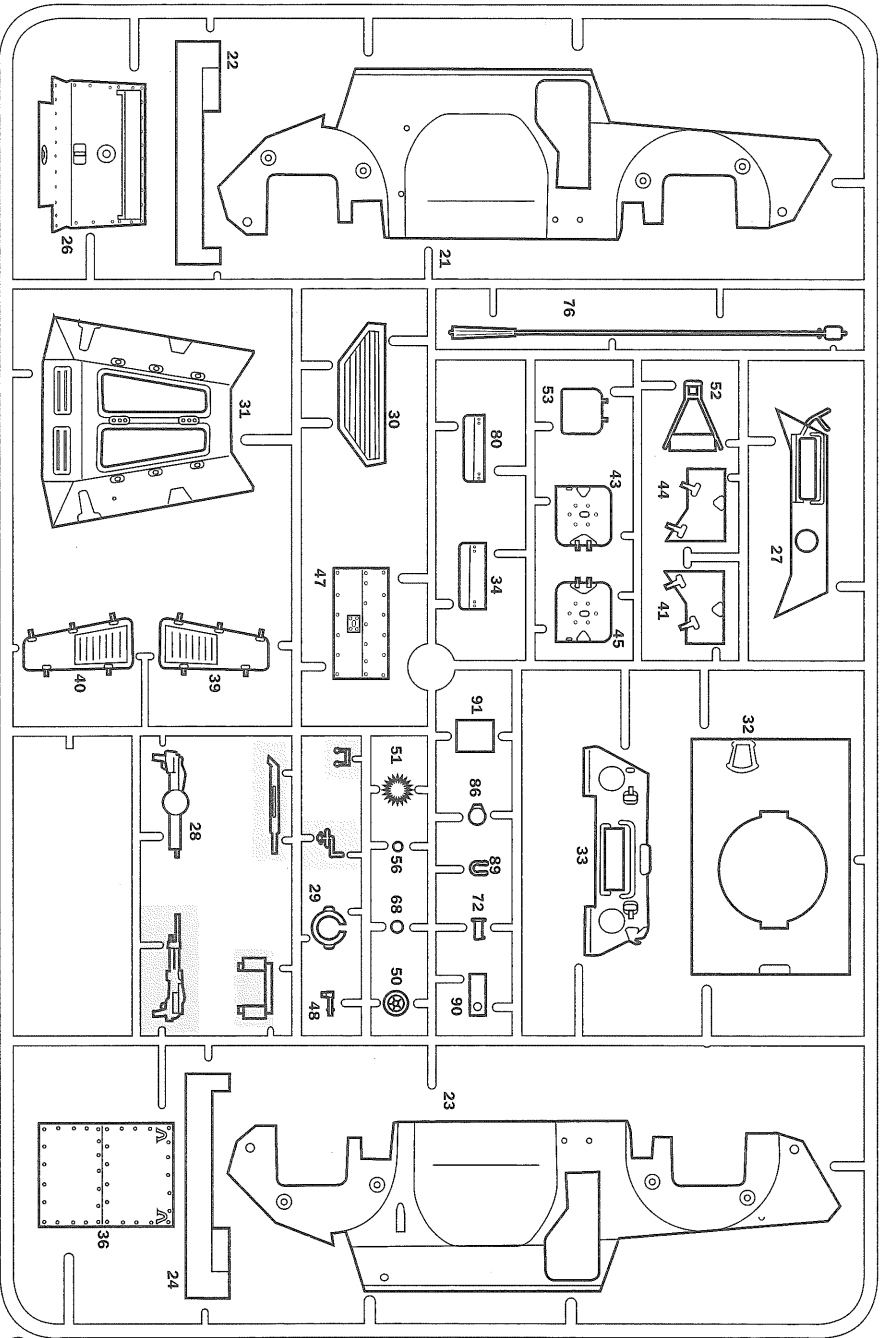
MODEL MASTER - 1503

MODEL MASTER Acryl - 4630

I PALE GREEN (FLAT)

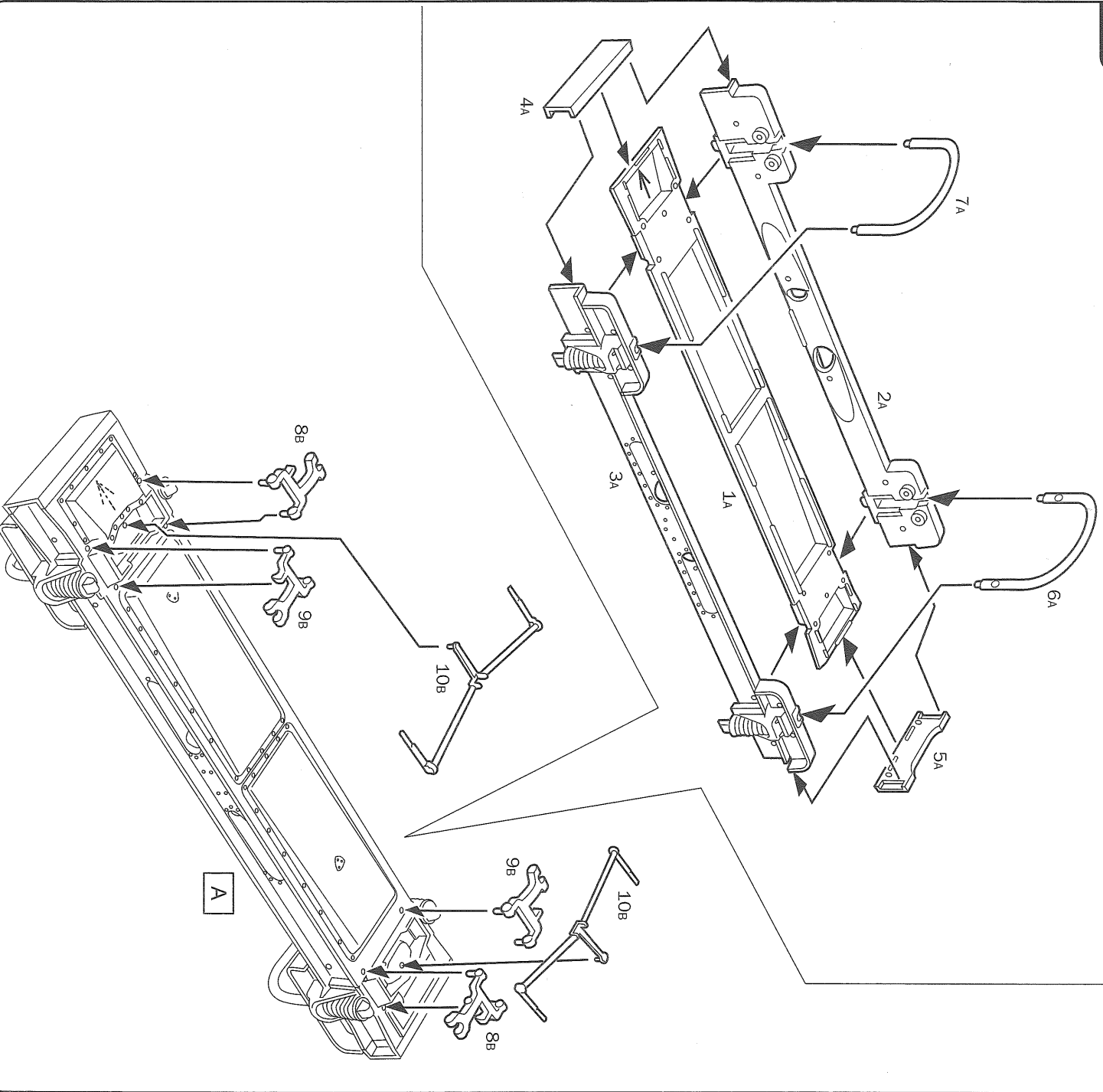
F.S. 34227

MODEL MASTER - 1716
 ITA MM Acryl - 4739



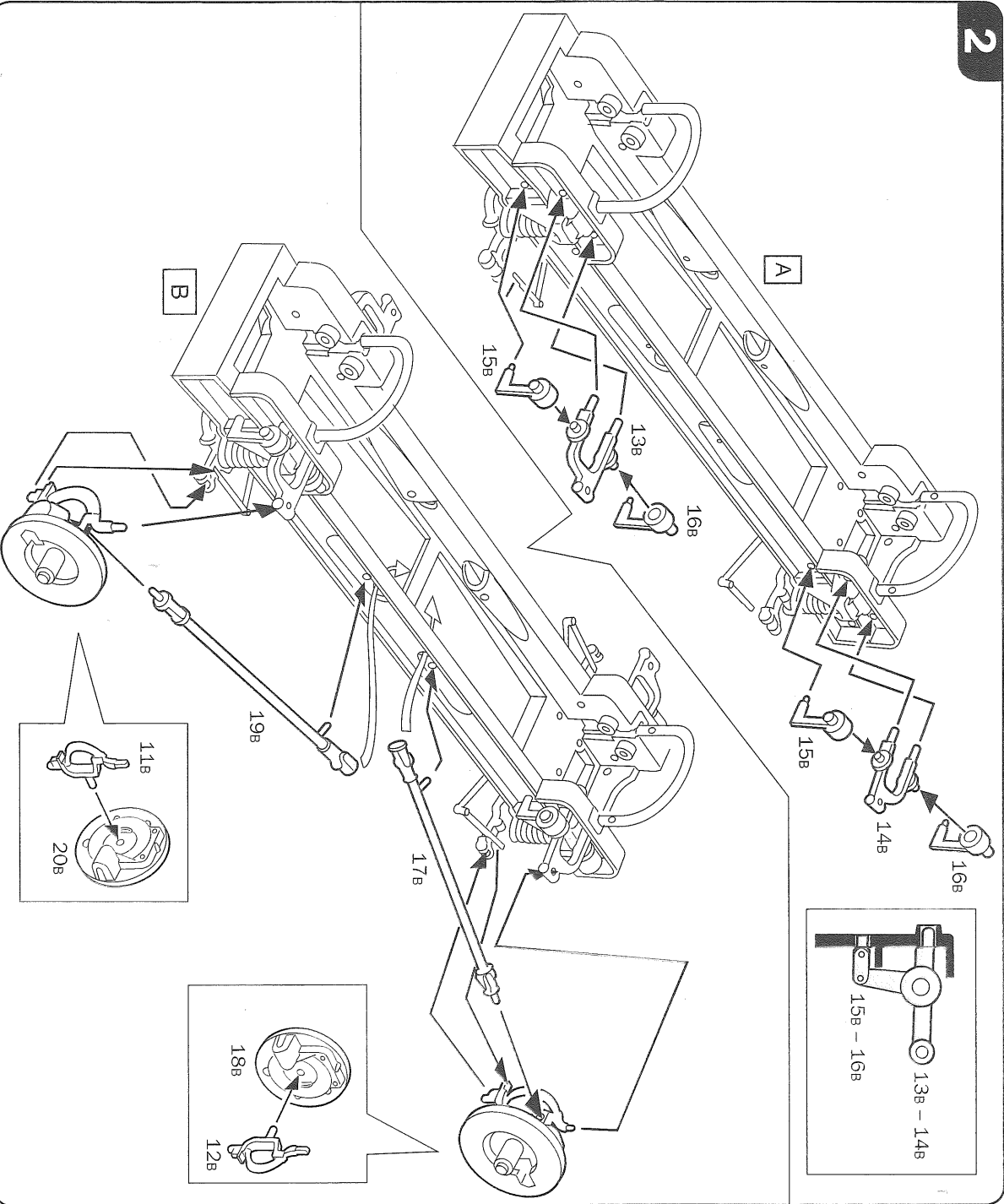
C

1

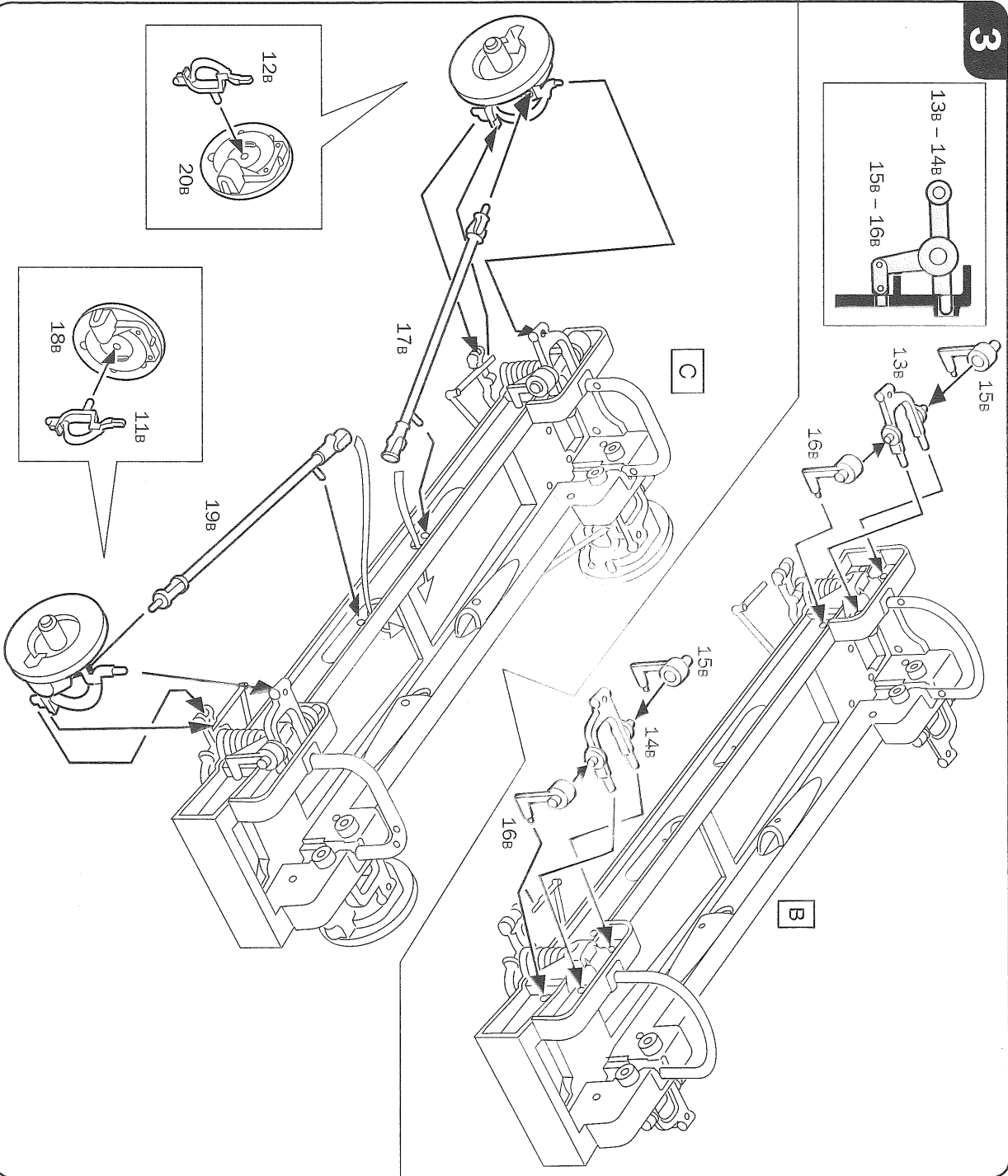


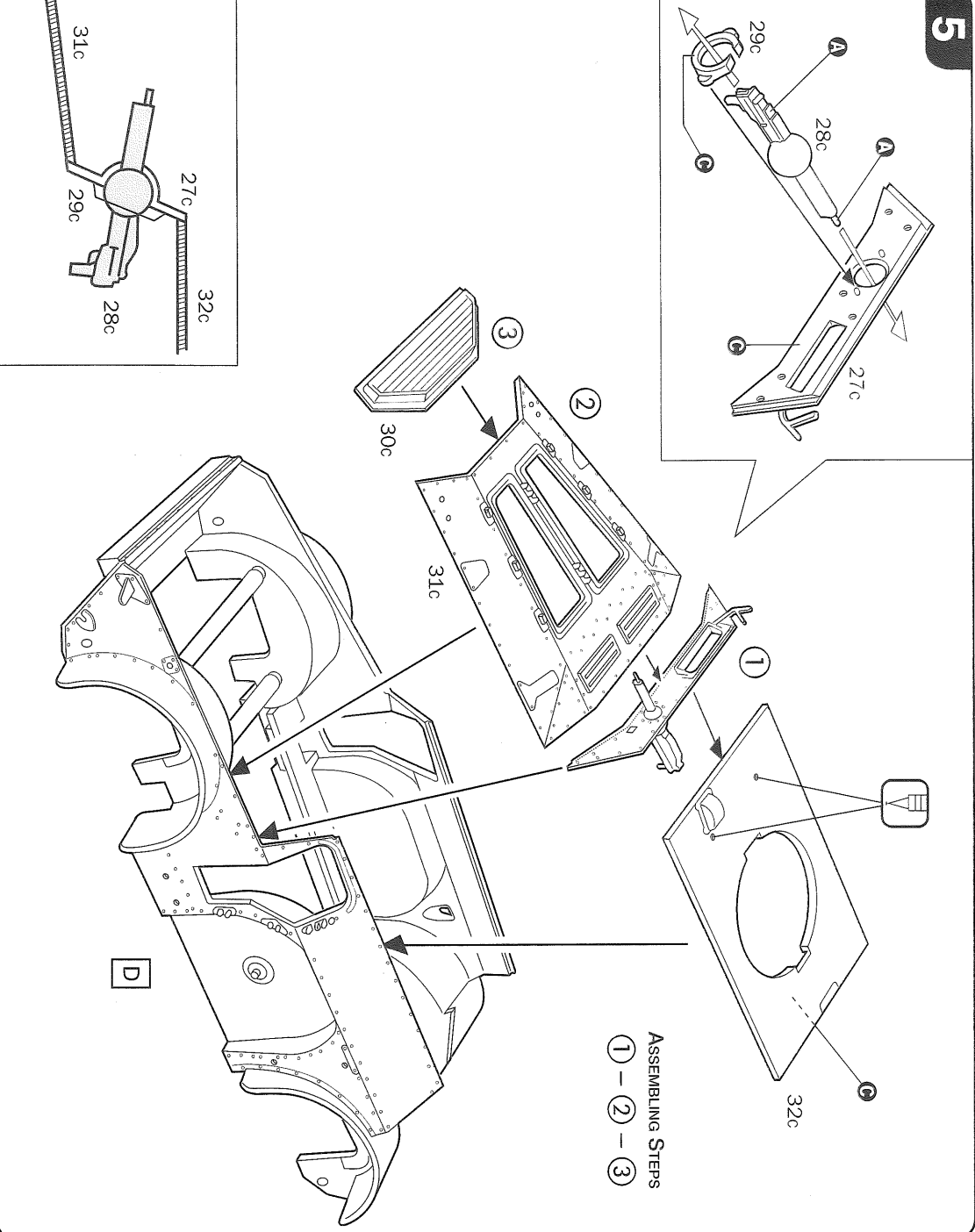
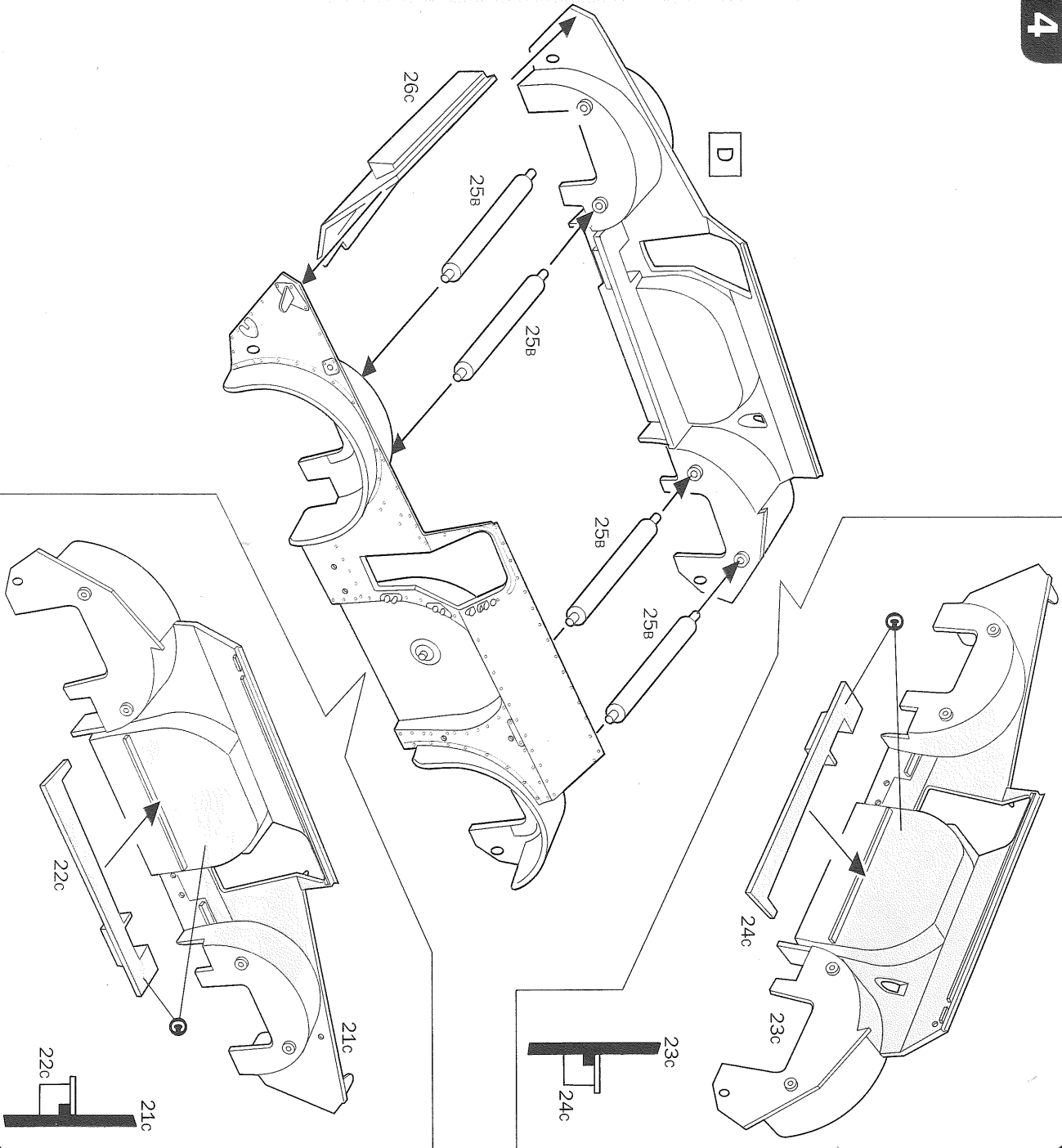
A

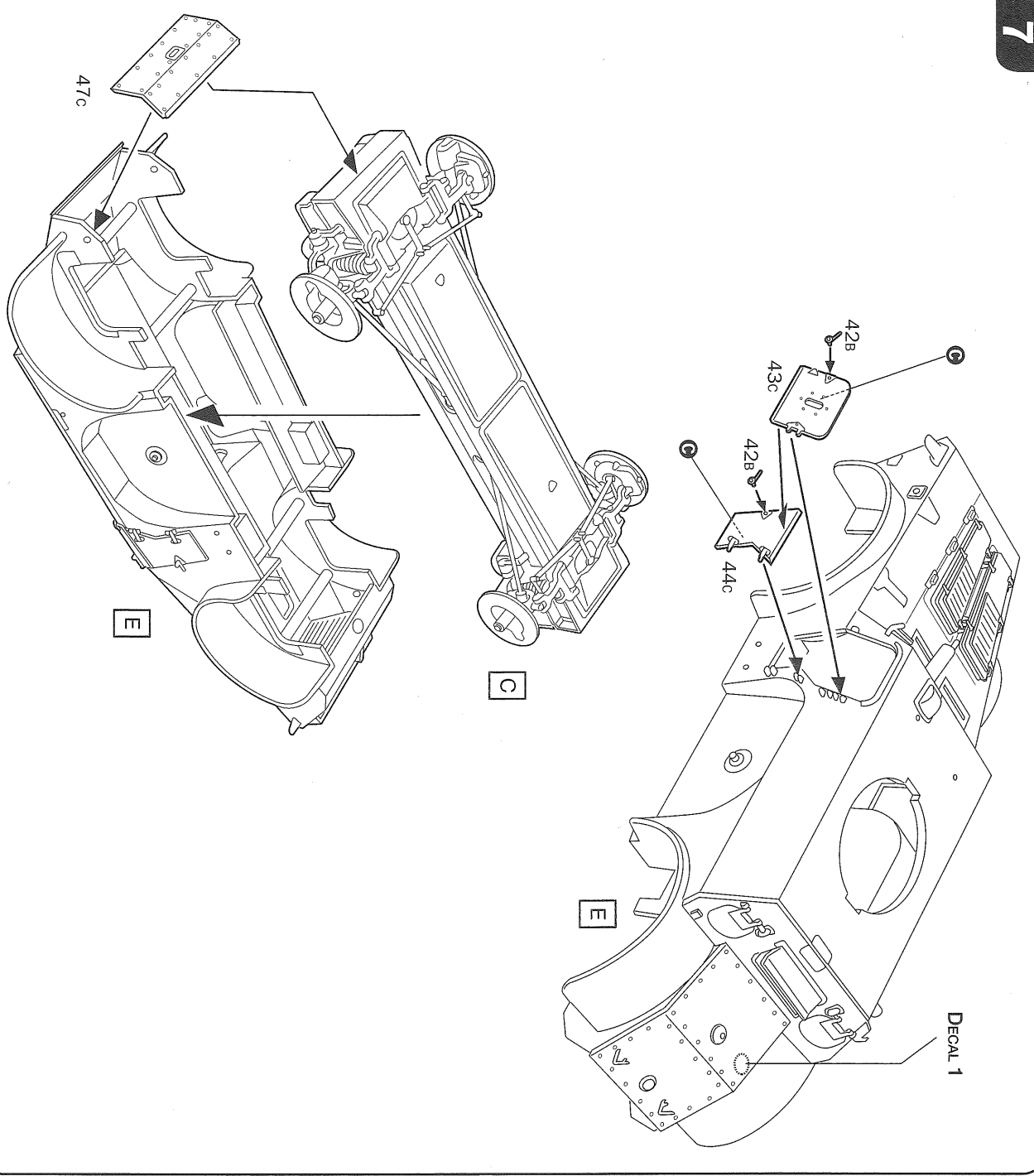
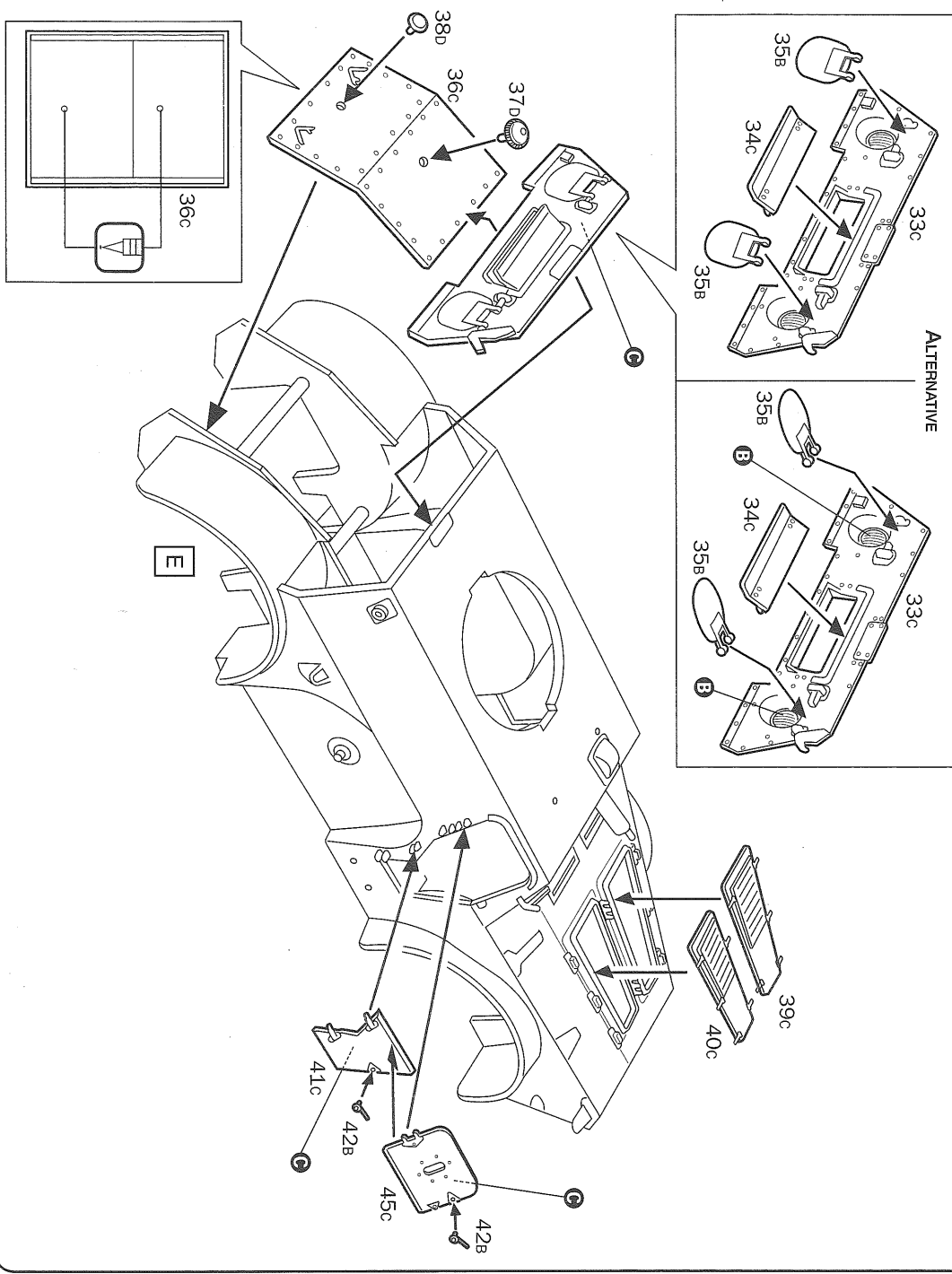
2

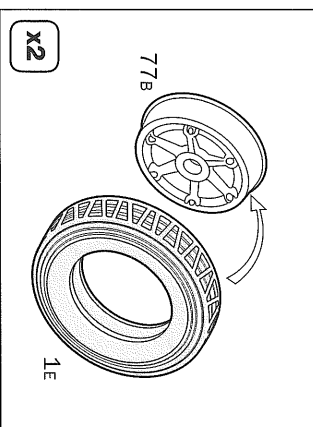
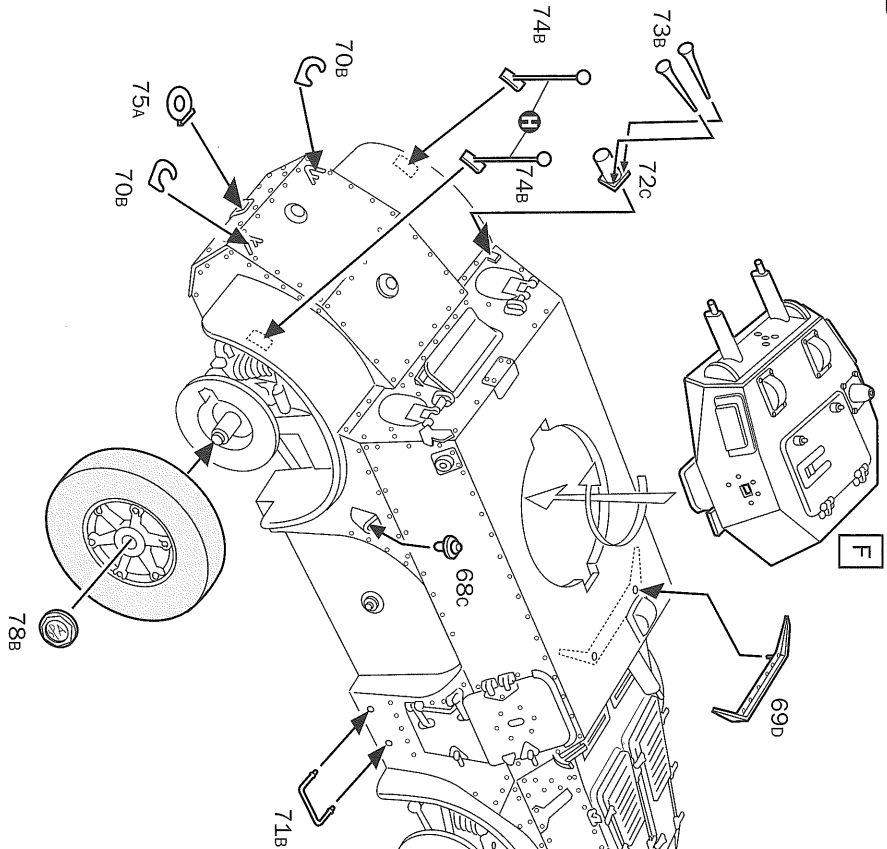
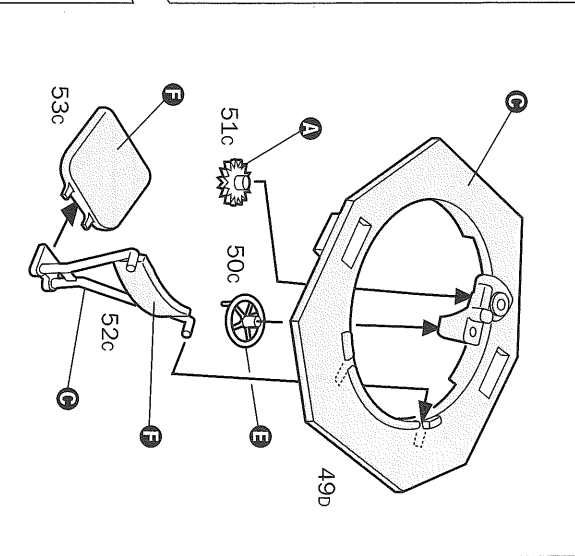
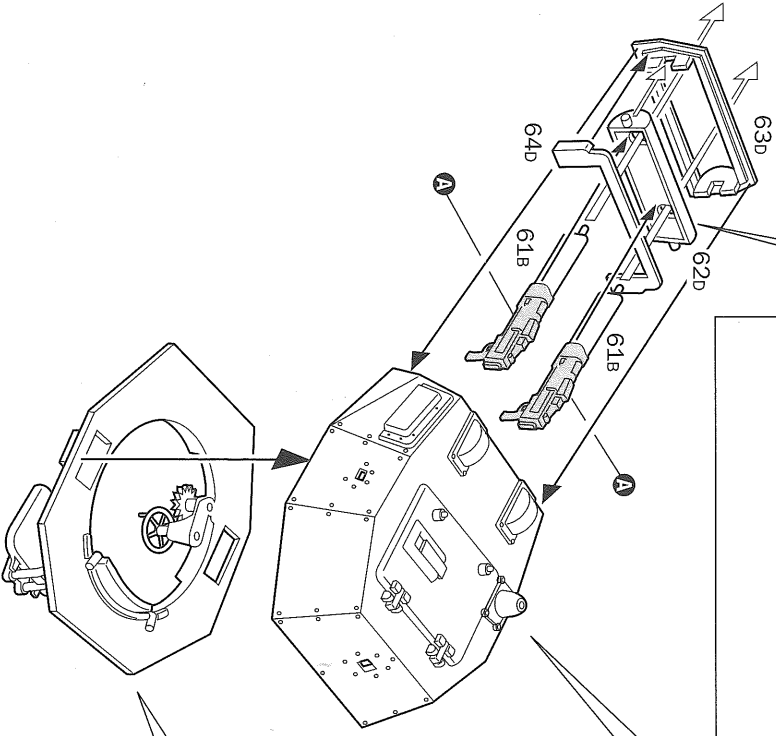
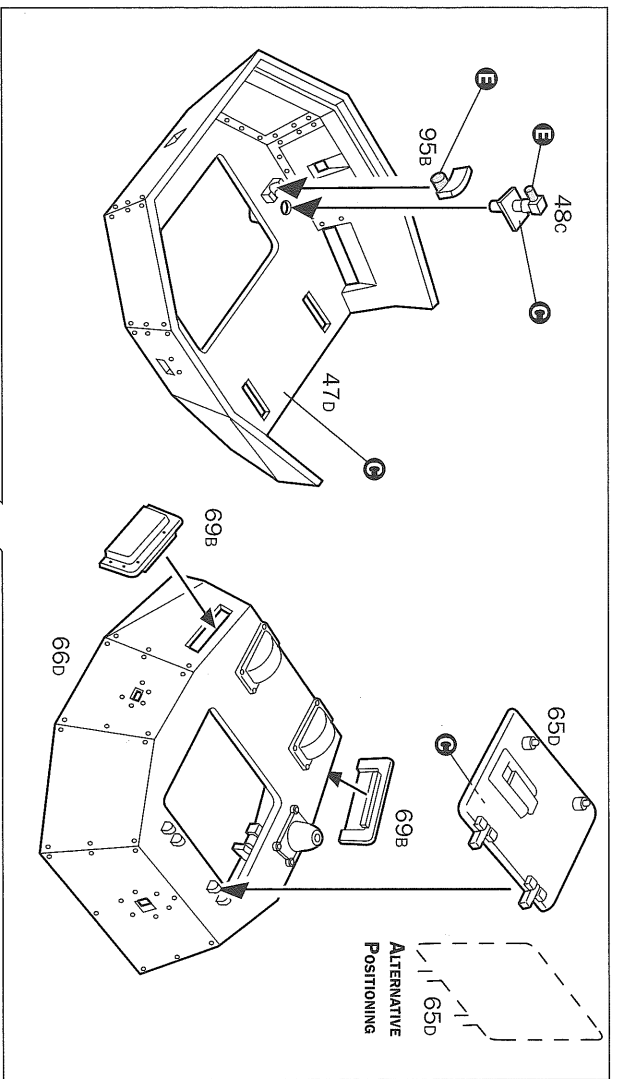
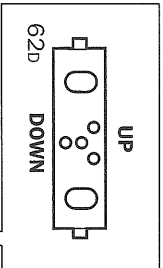


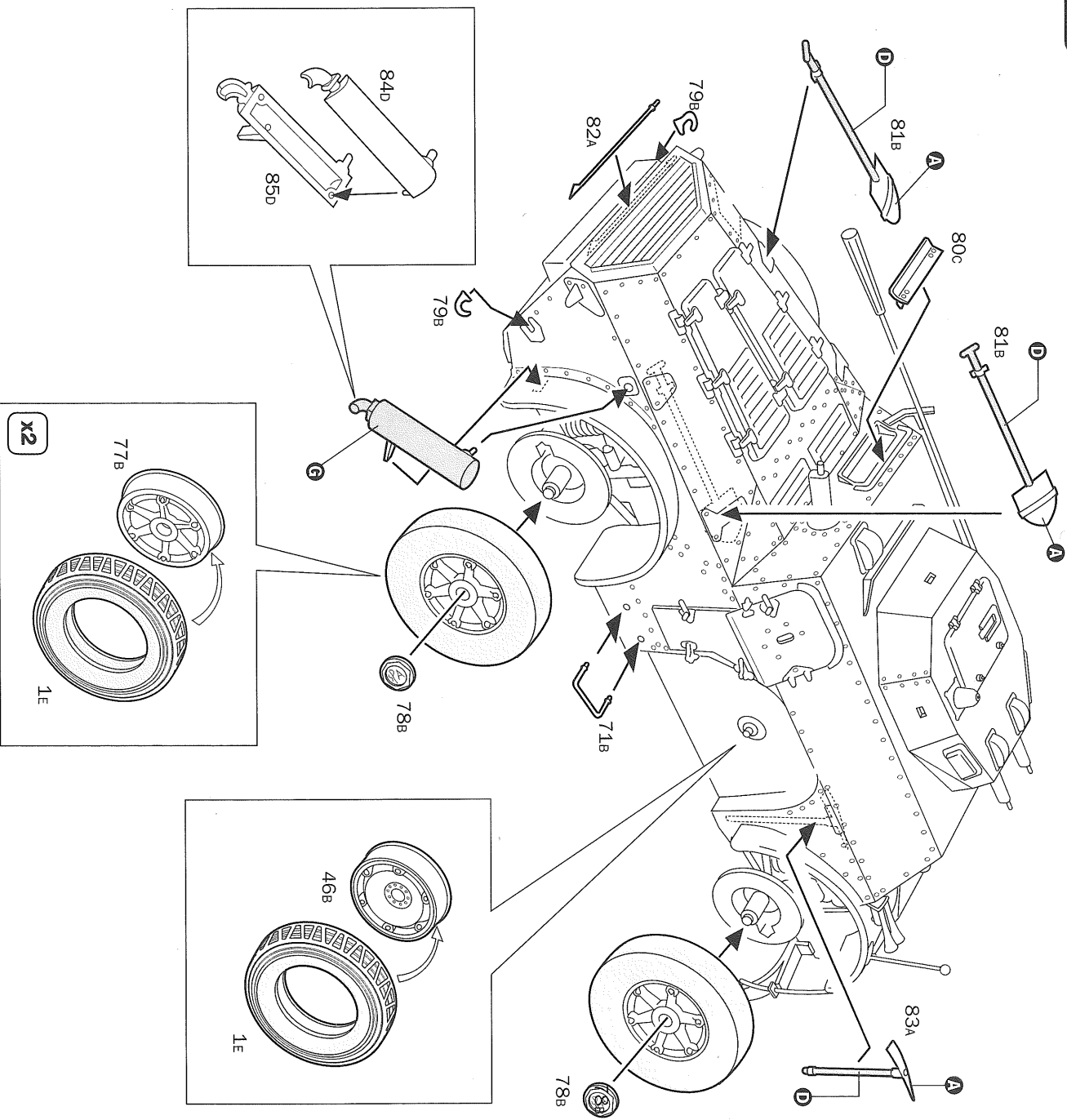
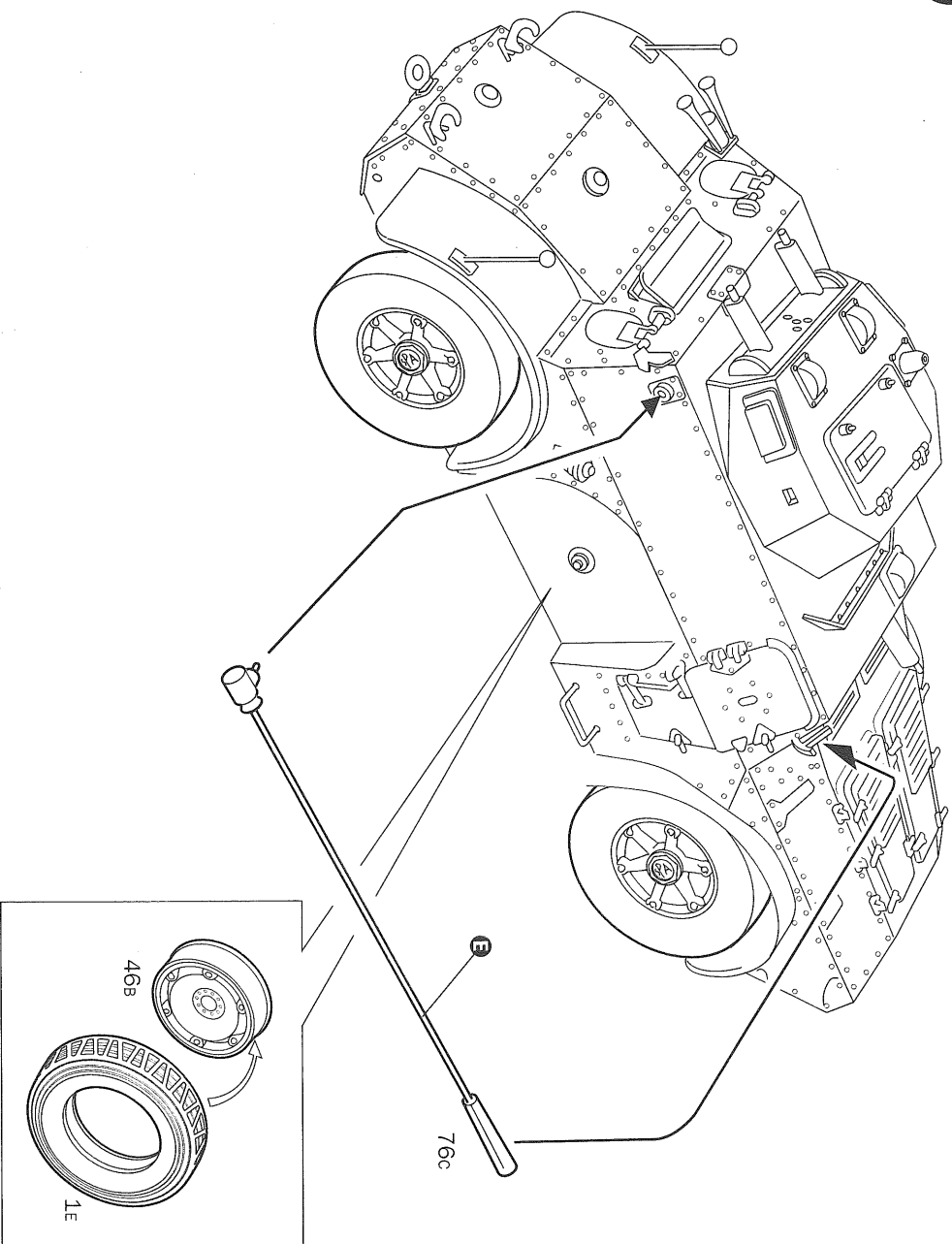
3

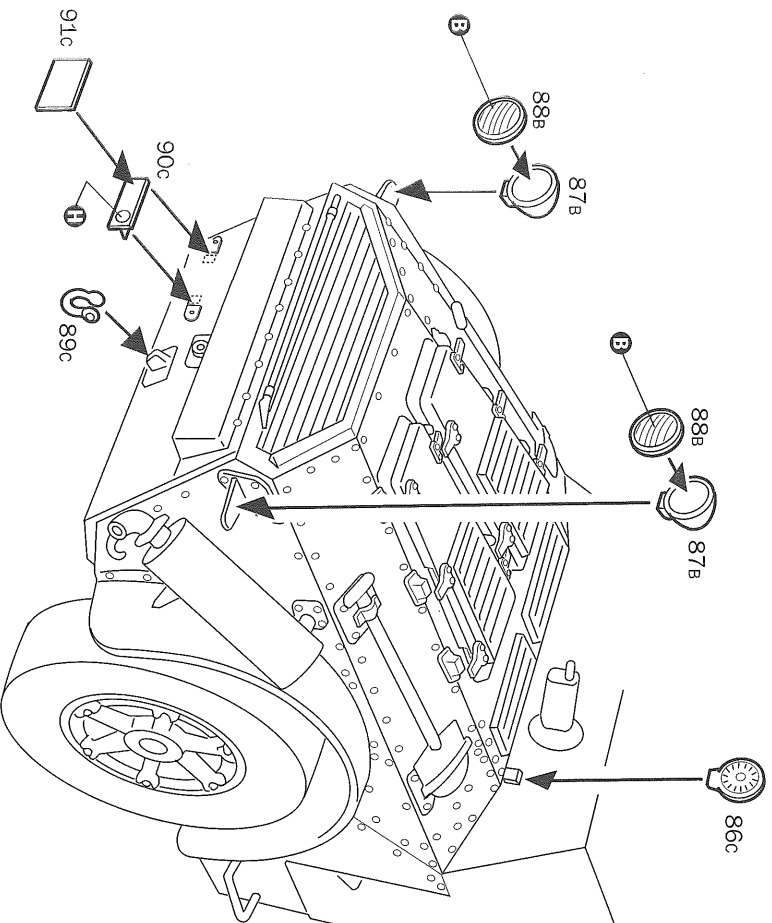




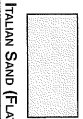








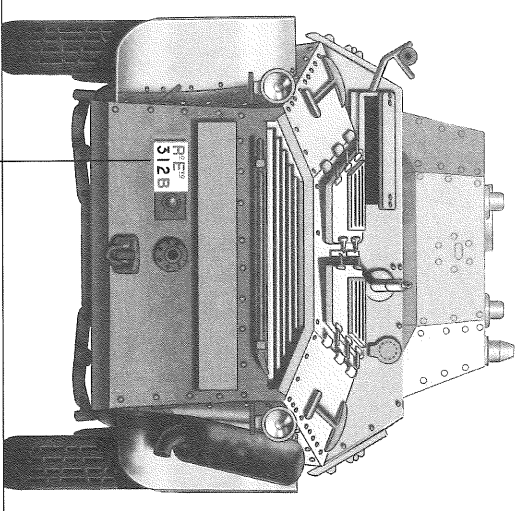
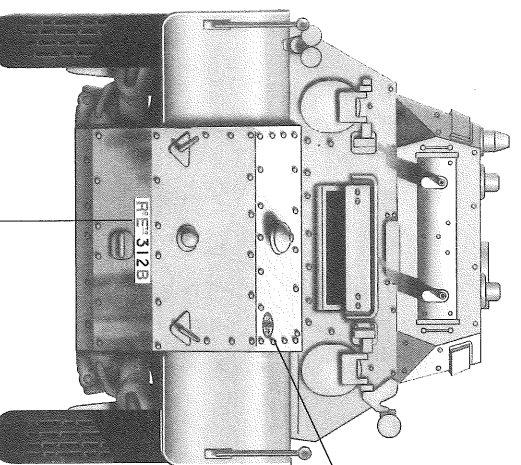
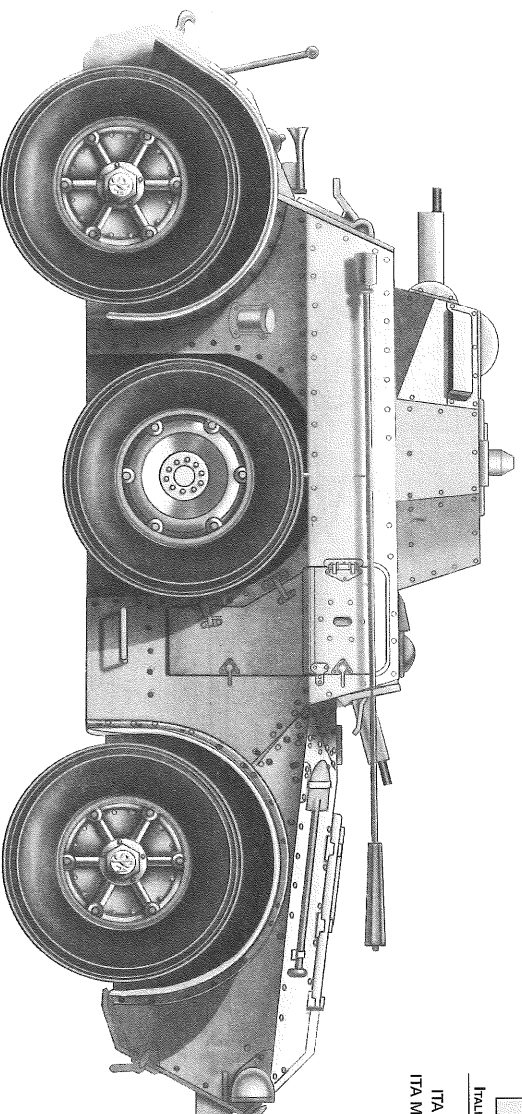
Italian Army – North Africa 1941



Italien Sand (Furr)

ITA MM II – 2110

ITA MM ACRI – 4720



2

3

For a perfect application of the decals, we suggest using Model Master products 2145 or 2146.

Per una perfetta applicazione delle decals, si consiglia l'uso dei prodotti Model Master 2145 oppure 2146.

Für eine perfekte anbringung der decals wird die verwendung von Model Master no. 2145 oder 2146 empfohlen.

Pour une pose parfaite des decals, nous vous recommandons l'utilisation des produits à decals Model Master réf. 2145 ou 2146.

Voor het perfect aanbrengen van transfers, adviseren wij gebruik te maken van de Model Master producten 2145 o 2146 de Model Master.

Para facilitar la colocación de las calcas y conseguir un resultado perfecto, sugerimos el uso de los productos 2145 o 2146 de Model Master.

Istruzioni per l'applicazione delle decalcomanie. Ritagliare le decalcomanie occorrenti dal foglio, immergere in un bicchiere di acqua pulita per circa 10", mettere in posizione sul modello e fare scivolare via il foglio. Per una migliore aderenza comprimete con una piccola spatola.

Direction for applying the decals: cut the required decals out of the sheet, dip the into a glass of clean water for about 10", position the decals on the kit leaving them on the paper. For a better adhesion, press them by means of a clean rag.

Pastning av decaler: klipp ut den decal som skall användas och doppa den i ett glas vatten under en 10". Sätt decalen på plats på modellen och låt den sätta sig av papprer. För att den skall sitta ordentligt, tryck till med en torr duk.



Anweisungen für Abziehbilder-Anbringung. Die benötigten Abziehbilder vom Blatt abschneiden, in ein sauberes Wasser für Papiertropfen abtauchen. Um eine bessere Haftung zu erzielen, die Abziehbilder mit einem weichen Tuch andrücken.

Instruction pour l'application des decalcomanies. Couper les decalcomanies choisies et les plonger environ 10" dans un peu d'eau propre. Les placer sur le modèle en les faisant glisser de leur feuille et presser avec un morceau de chiffon pour éliminer les bulles d'air.

Istruções: Para la aplicación de las calcomanías: cortar las requeridas, sumergirlas en un recipiente de agua limpia durante 10", colocar las calcomanías sobre el modelo, haciéndolas deslizar sobre el papel. Para una mejor adherencia, presionarlas con un trapo limpio.

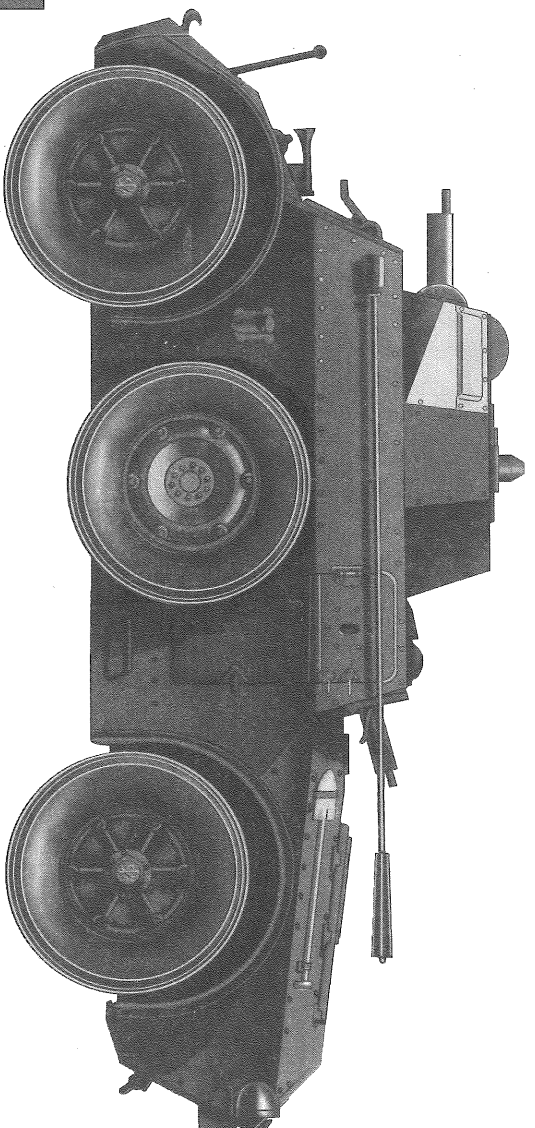
Transfer: knip het benodigde deel uit, dompel et ca. 10" onder het model schuil het vanaf het papier op zijn plaats. Met een schoon doekje aandrukken.

Transfer: knip het benodigde deel uit, dompel et ca. 10" onder het model schuil het vanaf het papier op zijn plaats. Met een schoon doekje aandrukken.

Transfer: knip het benodigde deel uit, dompel et ca. 10" onder het model schuil het vanaf het papier op zijn plaats. Met een schoon doekje aandrukken.

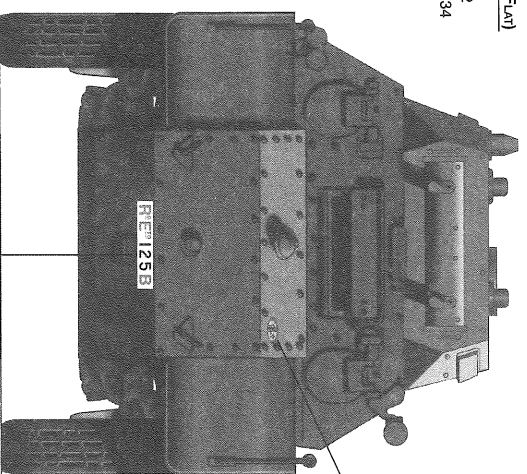
Transfer: knip het benodigde deel uit, dompel et ca. 10" onder het model schuil het vanaf het papier op zijn plaats. Met een schoon doekje aandrukken.

Italian Army – Jugoslavia 1942

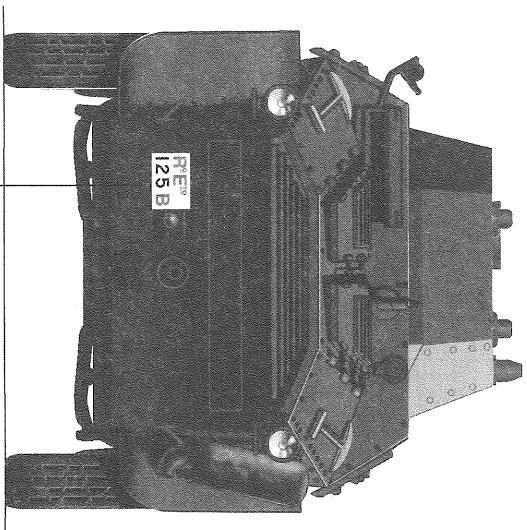


ITALIAN Olive Green (Flav)

ITA MM II – 2112
ITA MM AgrVL – 4794

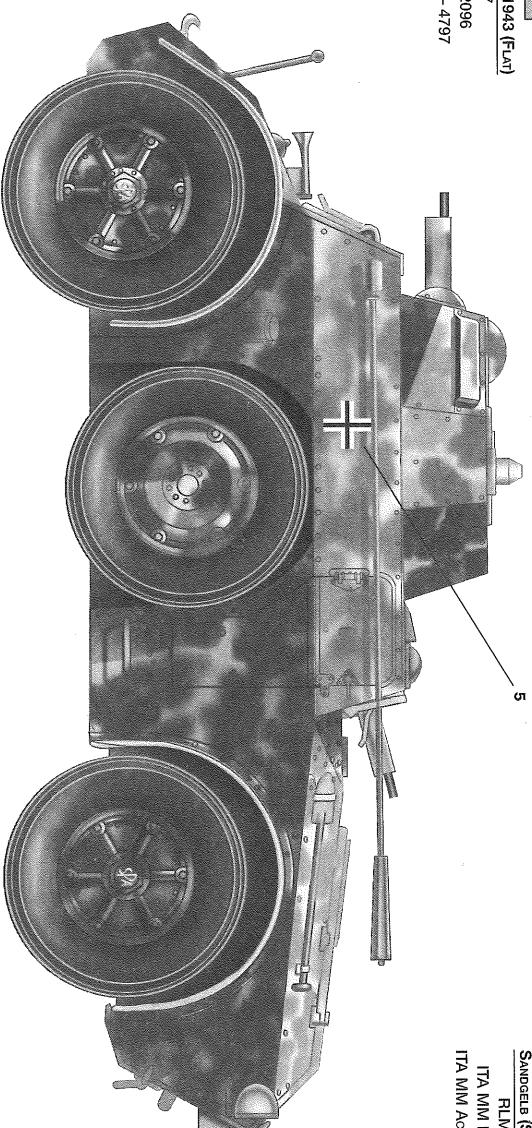


6



4

Germany Army – Italy 1944

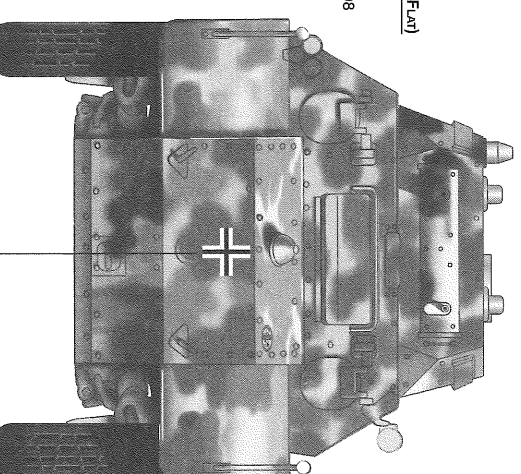


SCHOKKULADENBRAUN 1943 (Flav)

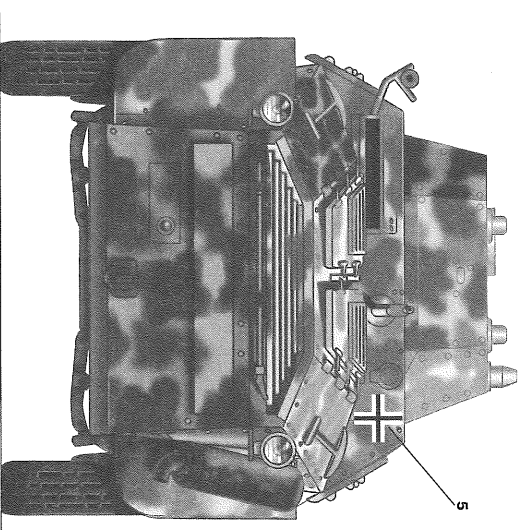
RAL 8017
ITA MM II – 2096
ITA MM AgrVL – 4797

5

SANDGELB (SemiGloss)
RLM 79
ITA MM II – 2088
ITA MM AgrVL – 4789



5



5

PANZER OLIENGRÜN 1943 (Flav)

ITA MM II – 2097
ITA MM AgrVL – 4798