

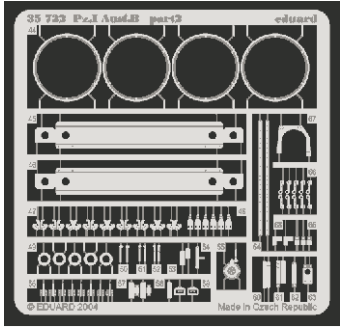
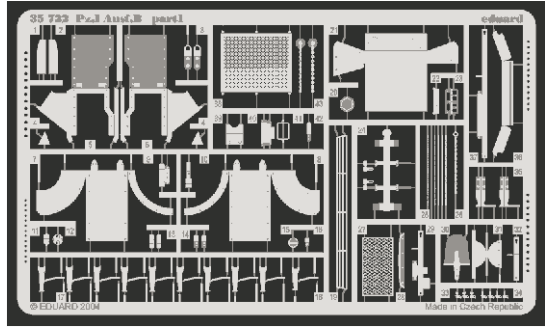


Pz.I Ausf.B

eduard

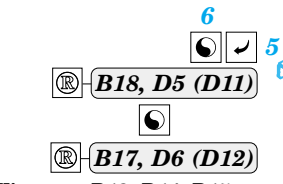
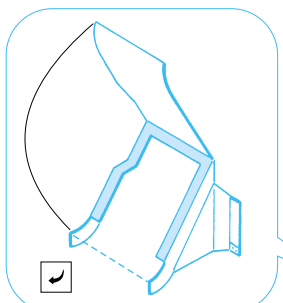
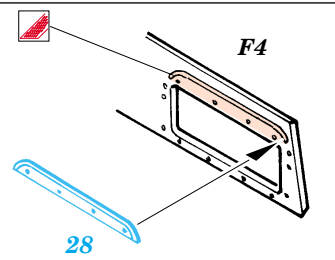
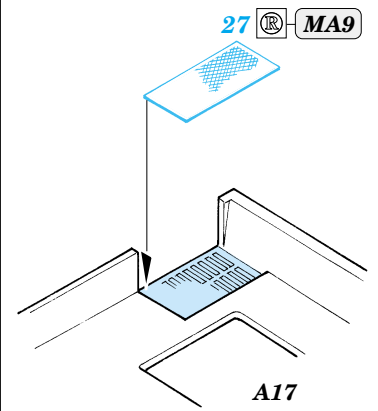
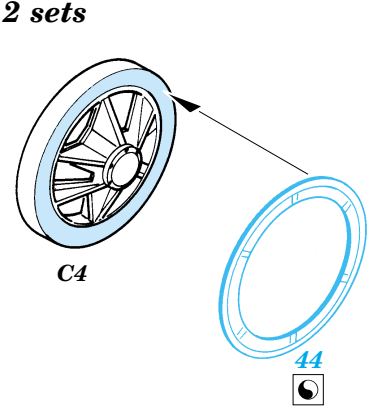
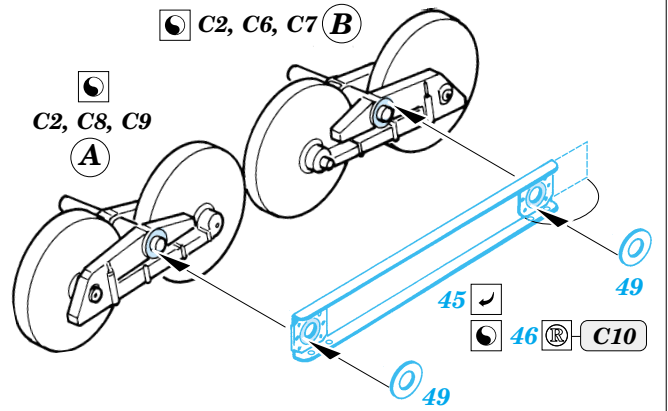
35 722

1/35 scale detail set for Dragon kit No.6186 • sada detailů pro model 1/35 Dragon 6186

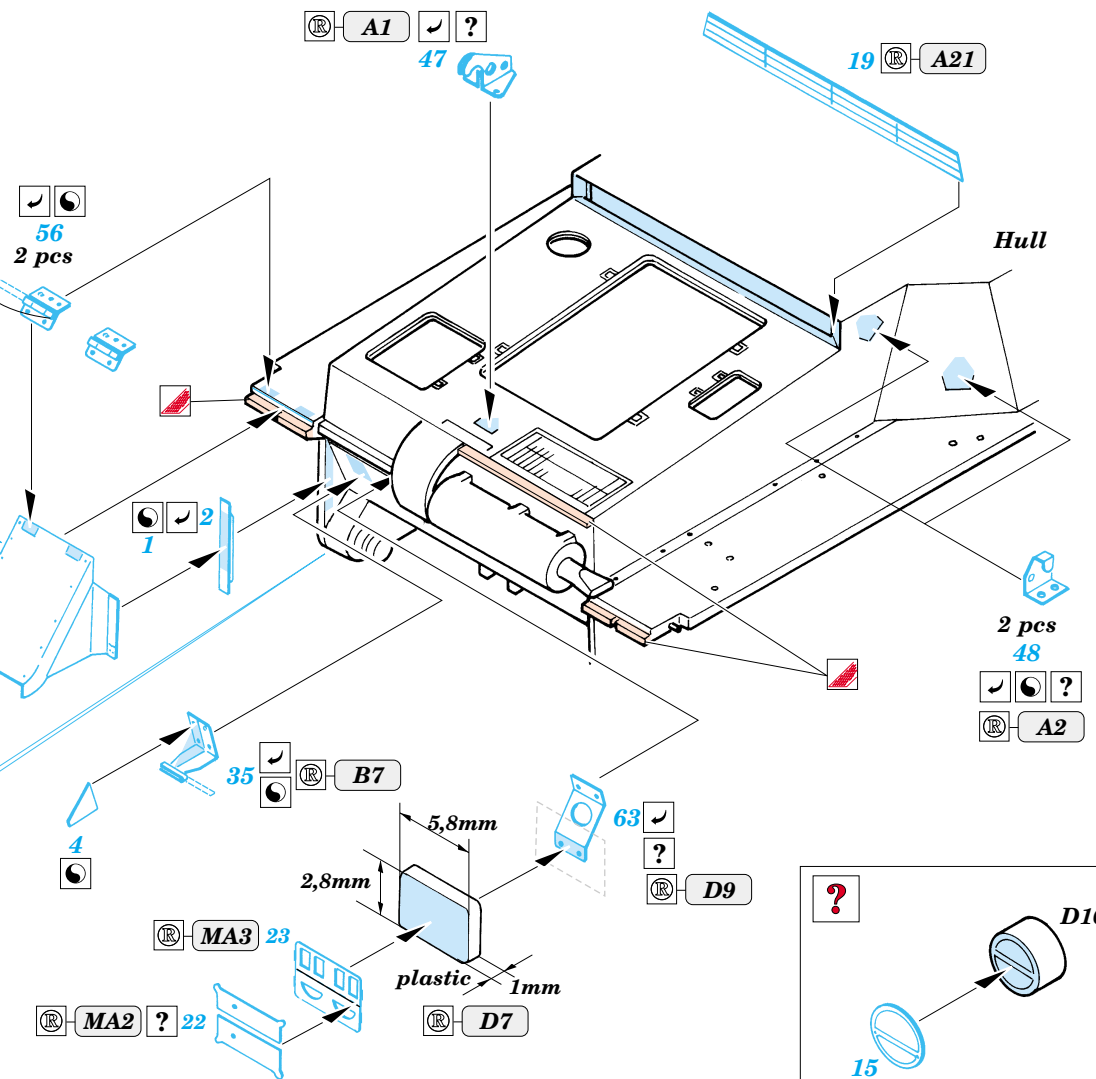
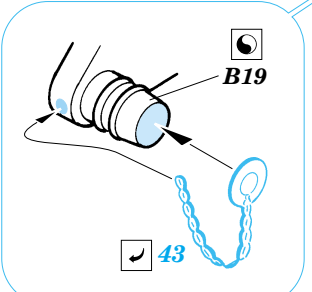


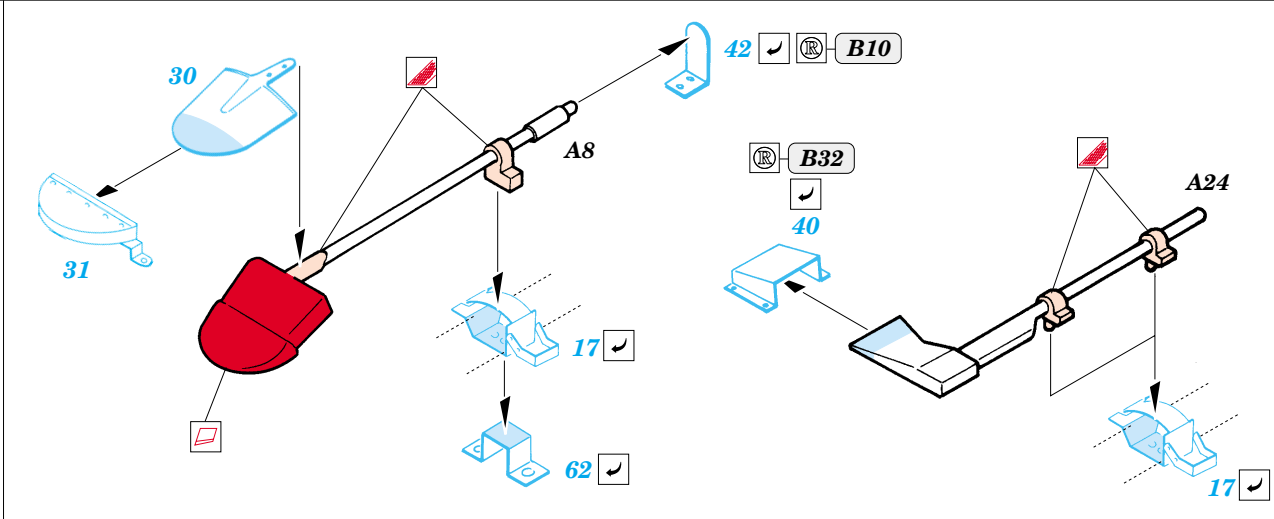
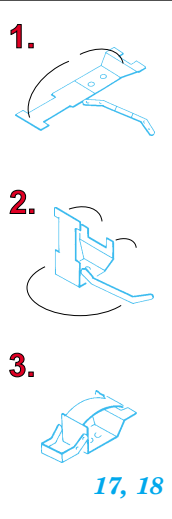
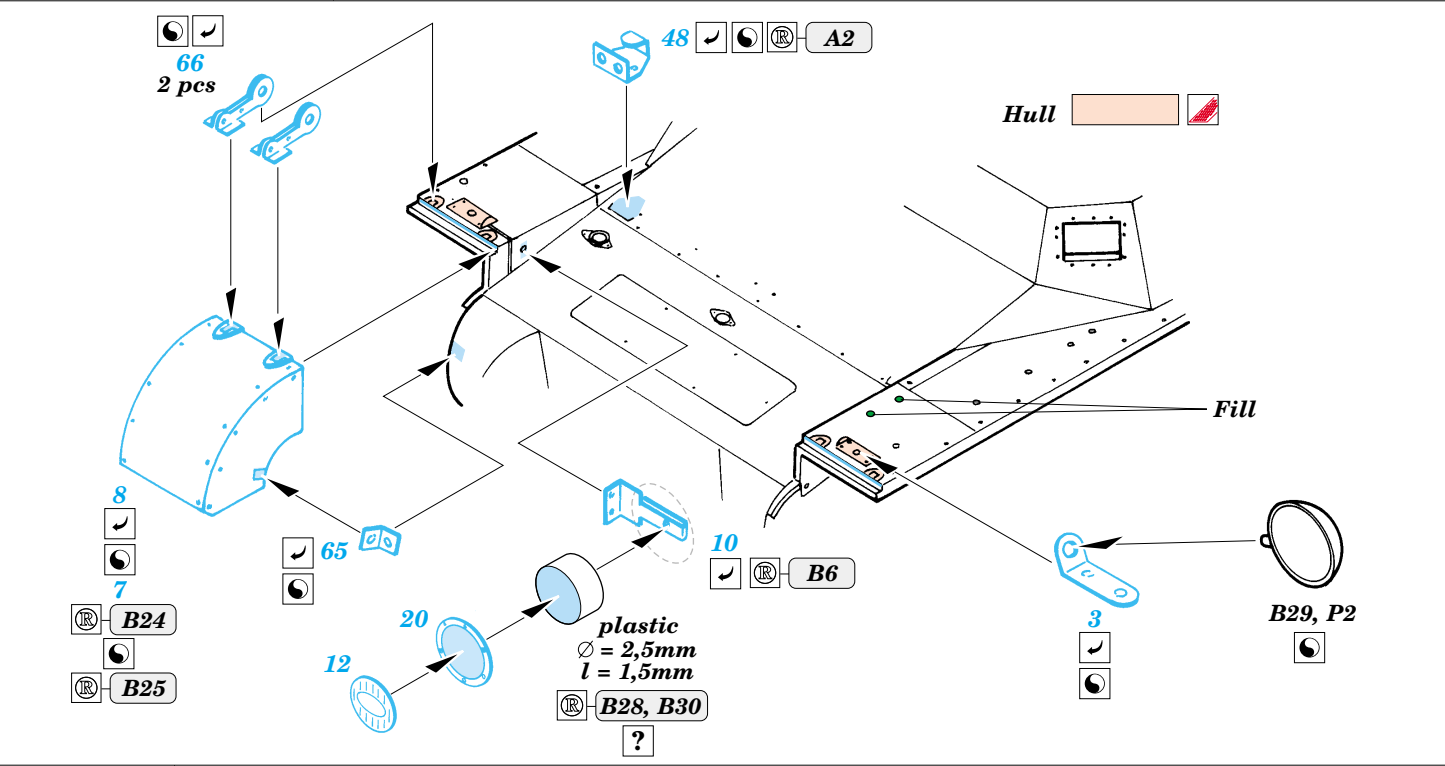
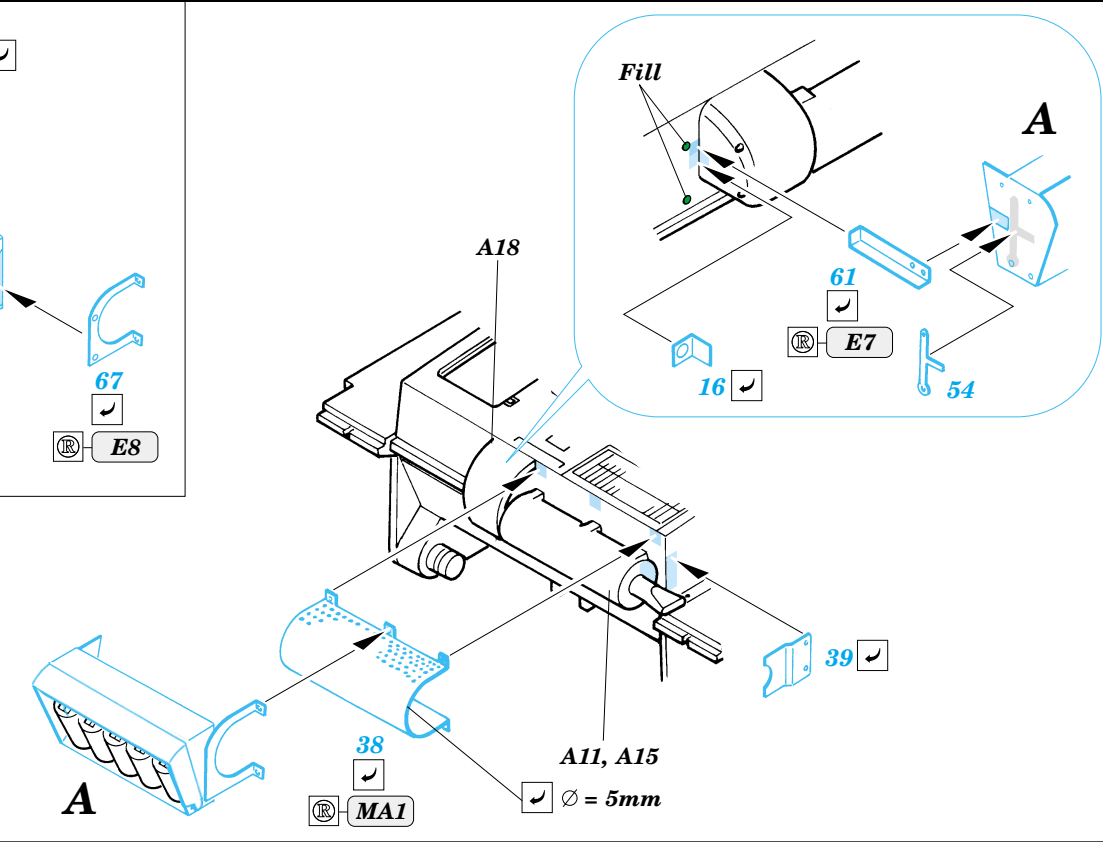
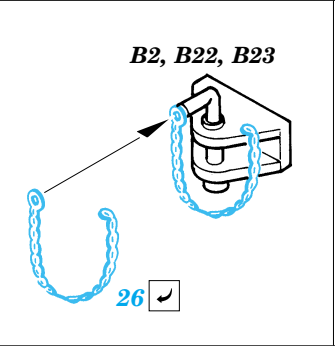
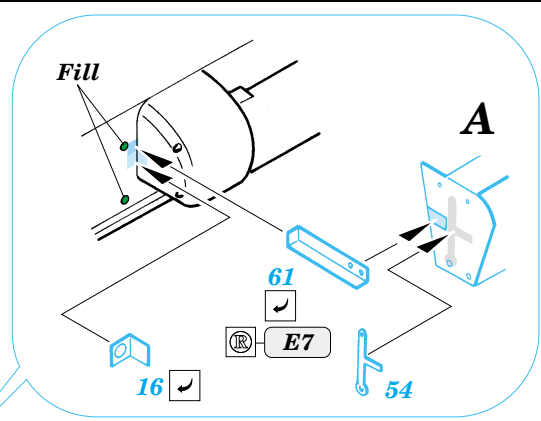
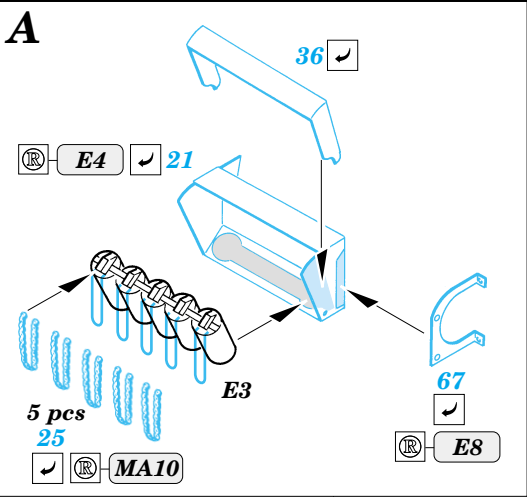
- ★ APPLY EXPRESS MASK AND PAINT BEFORE GLUING
POUŽIT EXPRESS MASK NABARVIT PŘED SLEPENÍM
- ◐ SYMMETRICAL ASSEMBLY
SYMETRICKÁ MONTÁŽ
- ✂ REMOVE
ODSTRANIT
- ▨ GRIND
OBROUSIT
- ⚪ DRILL HOLE
VRTAT OTVOR
- ↪ BEND
OHNOUT
- ❓ OPTION
VOLBA
- Ⓜ REPLACE
NAHRADIT

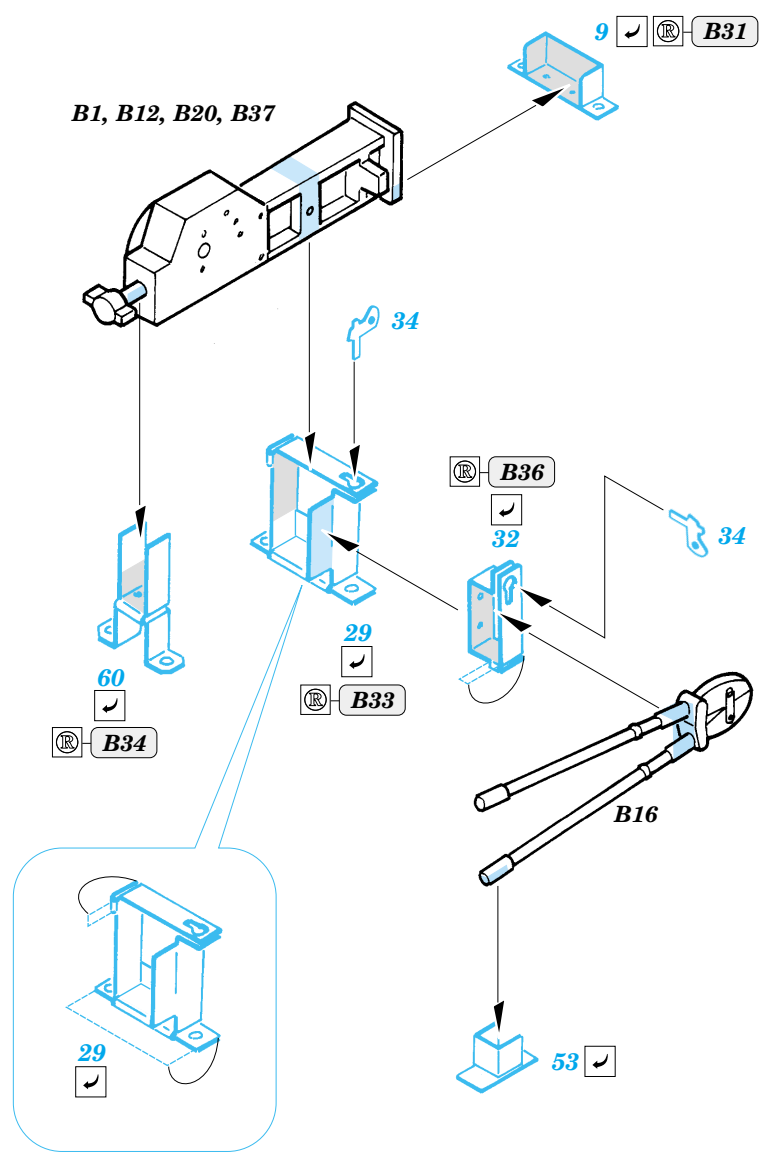
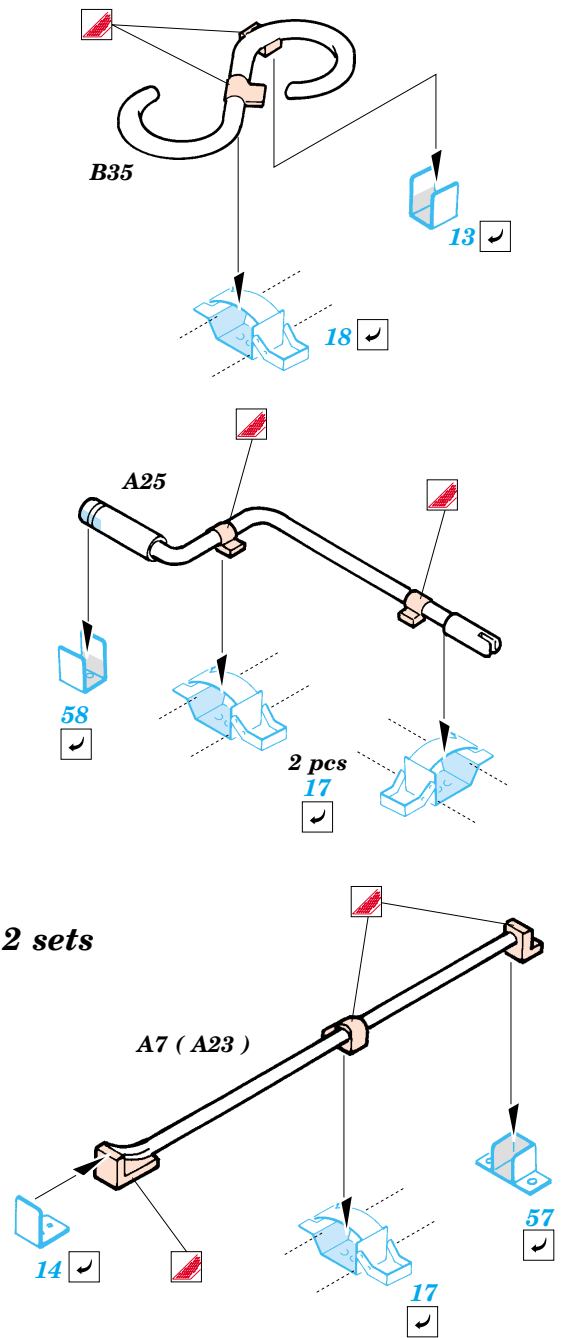
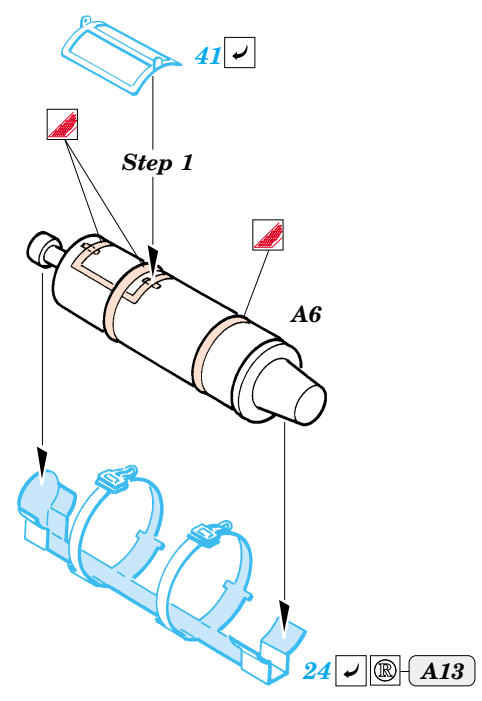
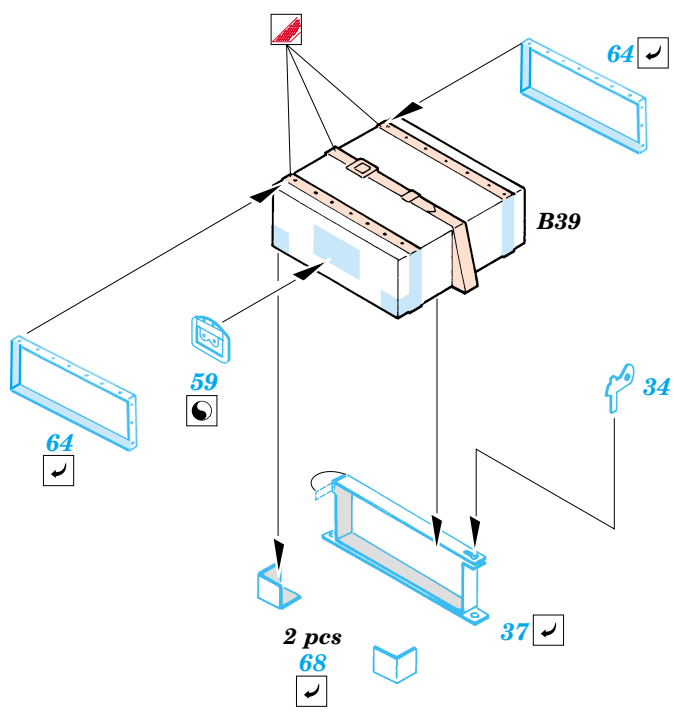
ORIGINAL KIT PARTS
PŮVODNÍ DÍLY STAVEBNICE
PHOTO-ETCHED PARTS
LEPTANÉ DÍLY
PARTS TO BE REMOVED
DÍLY K ODSTRANĚNÍ
FILL
TMELIT

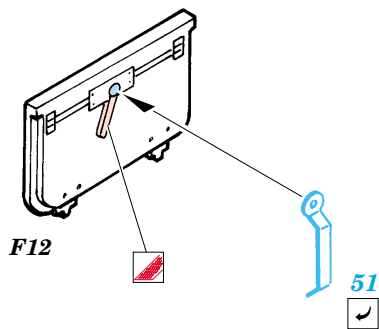


Kit parts D13, D14, D15 not used!

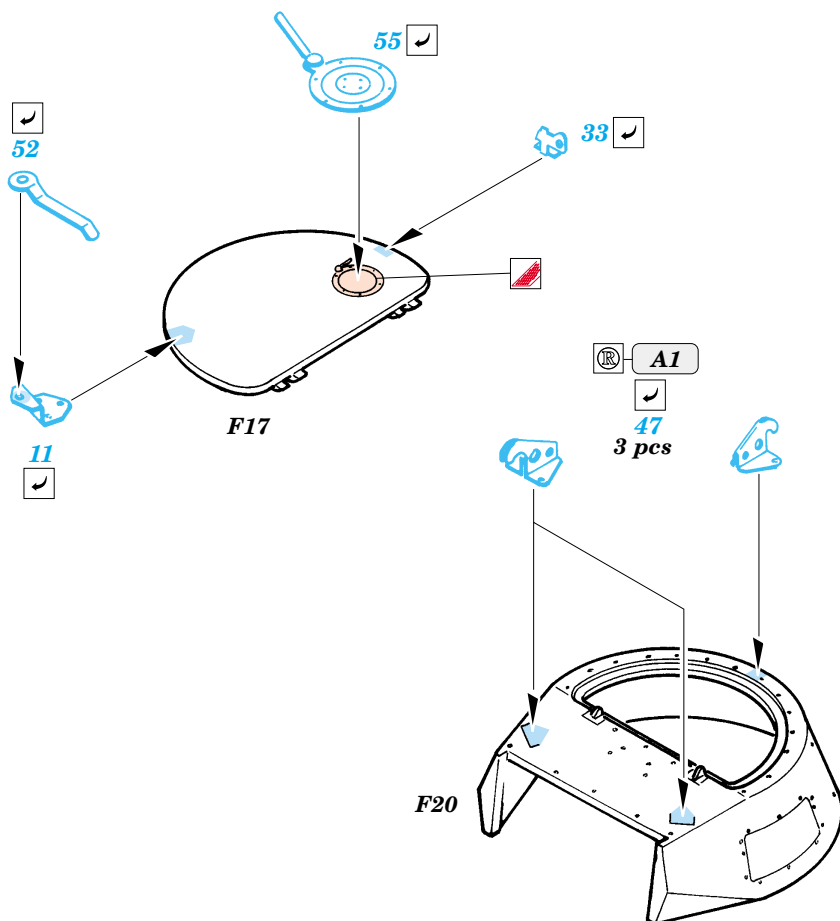
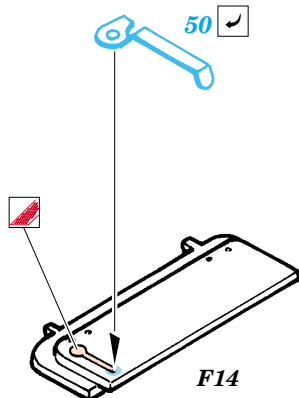




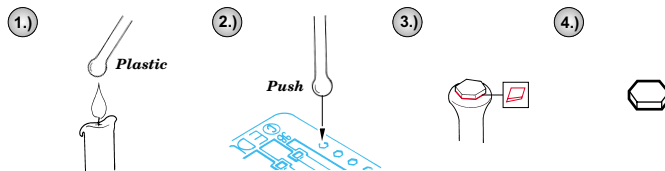




Correct position



References : Achtung Panzer No.7 - Pz.Kpfw I, Pz.Kpfw II.
 Militaria in detail No.9 - Pz.Kpfw I/KIPzBfwg
 Militaria No.144 - Panzerjager I
 Model Art No.610 6/2002
 Military ArmorNo.2 - nov.-dec. 1998



**Look for ~~Express~~ Mask XT 001
 for 1/35 German Crosses 2 Early
 (not included in this set)**

