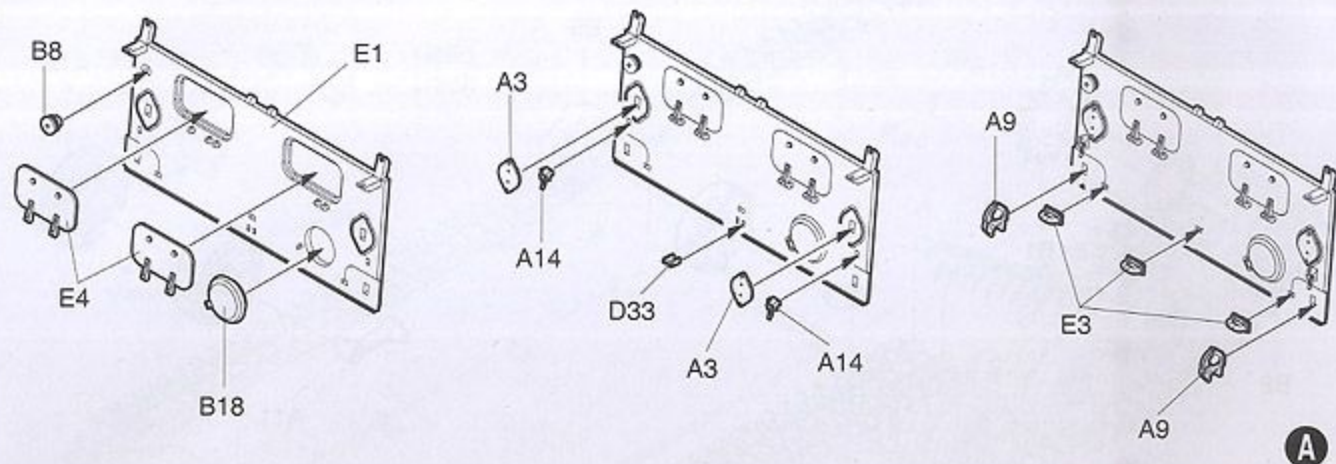
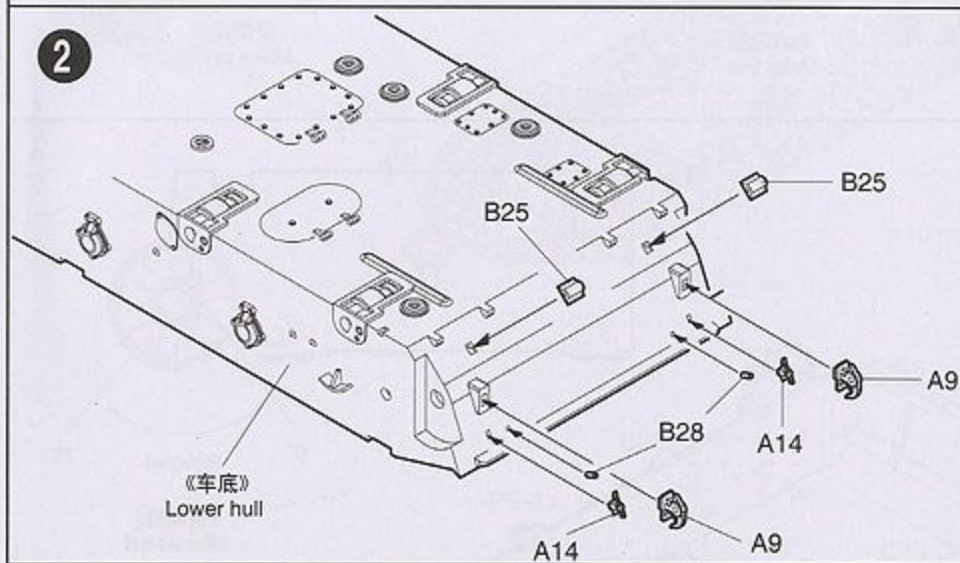


1



2



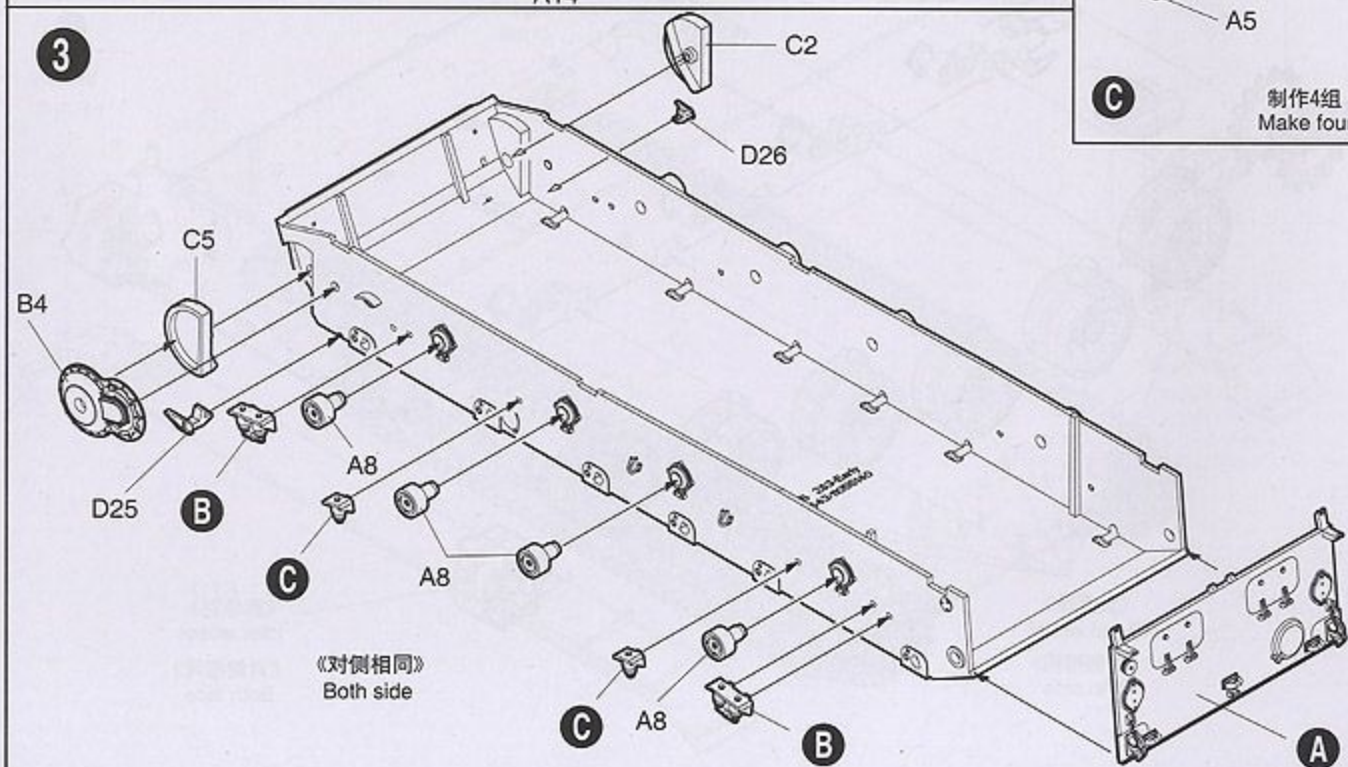
B

制作4组
Make four

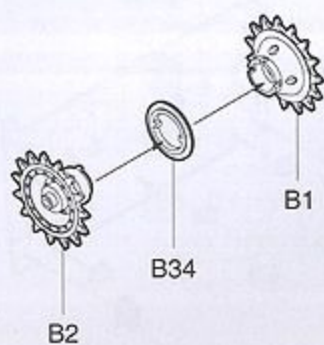
C

制作4组
Make four

3

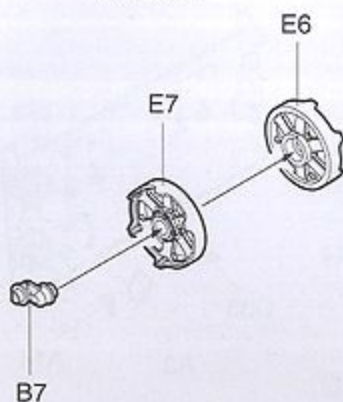


《主动轮》
Sprocket wheel



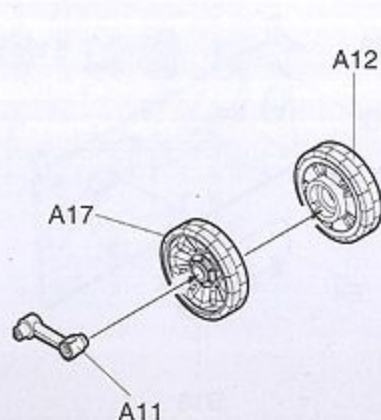
制作2组
Make two

《诱导轮》
Idler wheel



制作2组
Make two

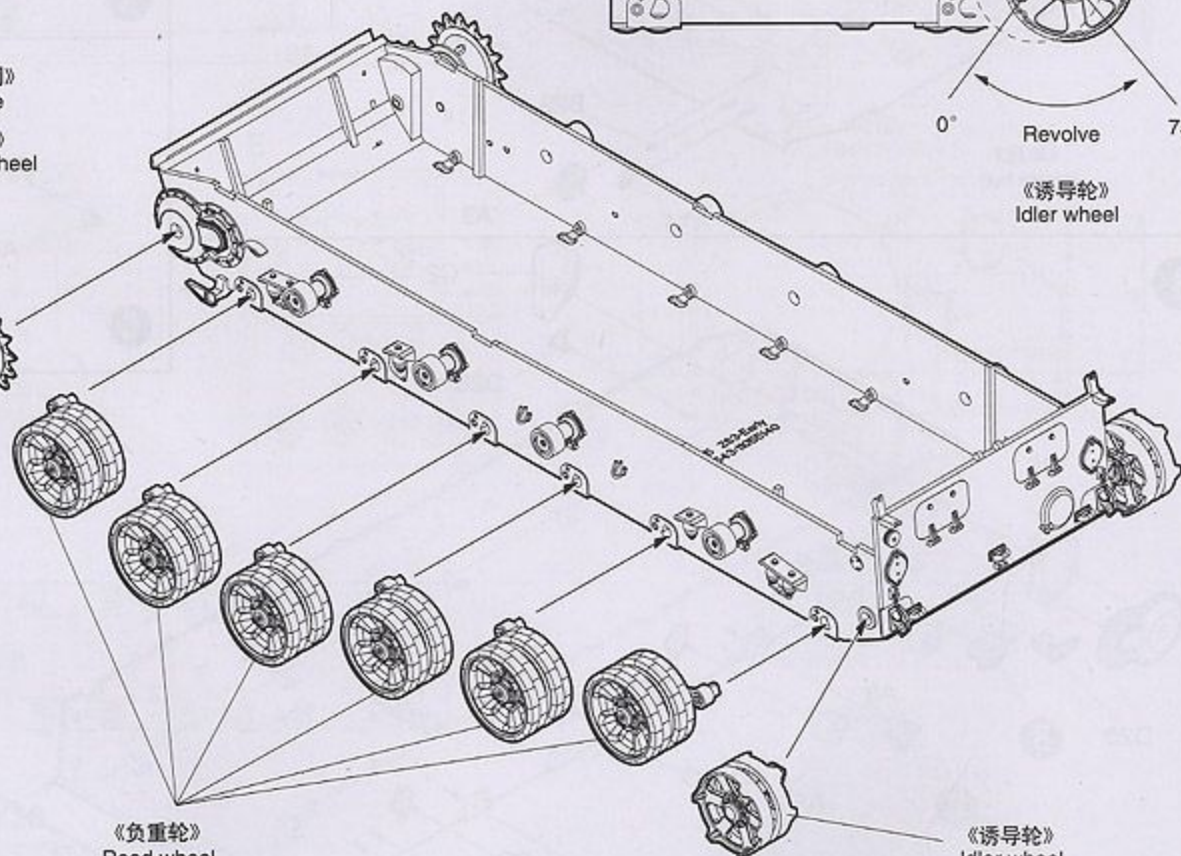
《负重轮》
Road wheel



制作12组
Make twelve

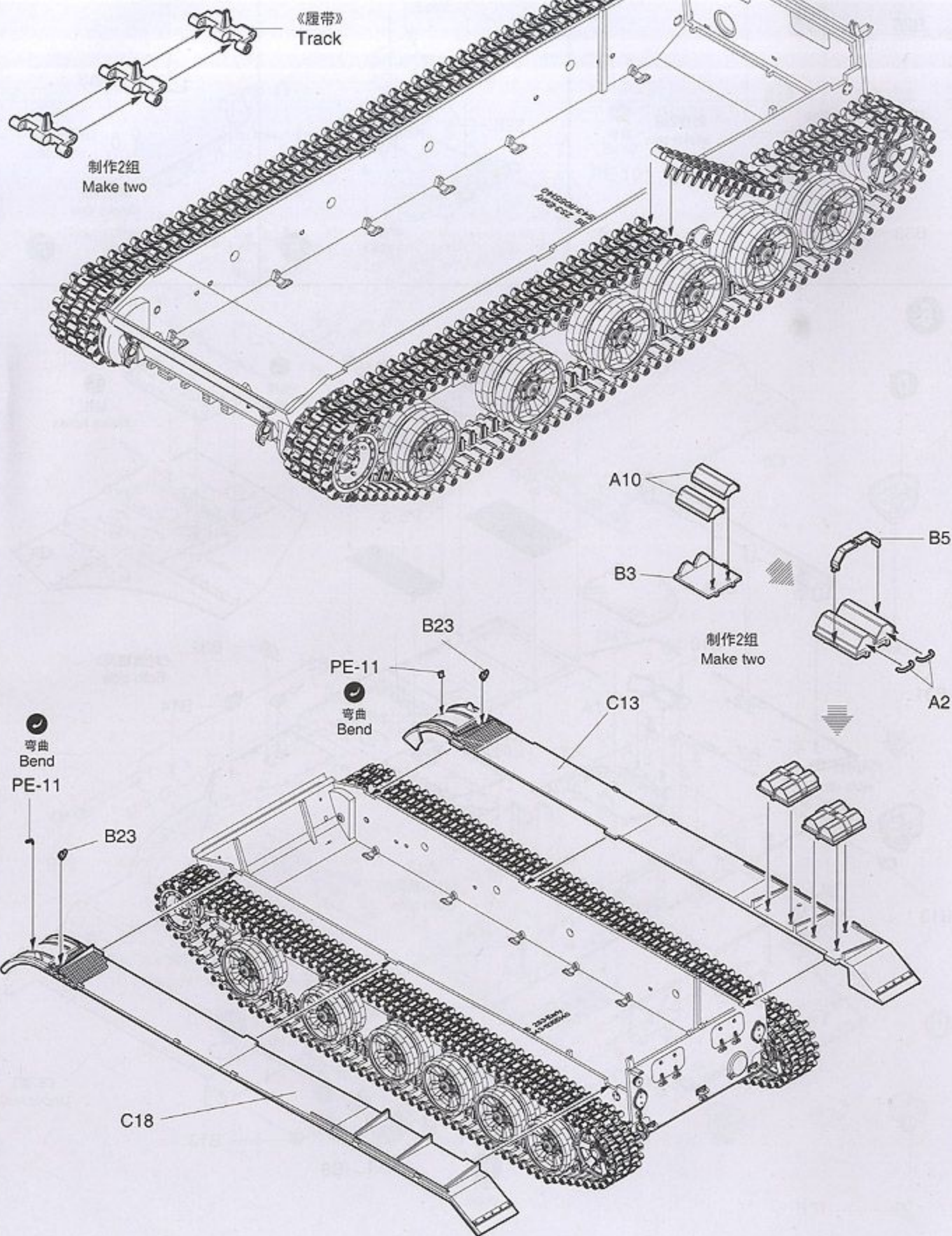
4

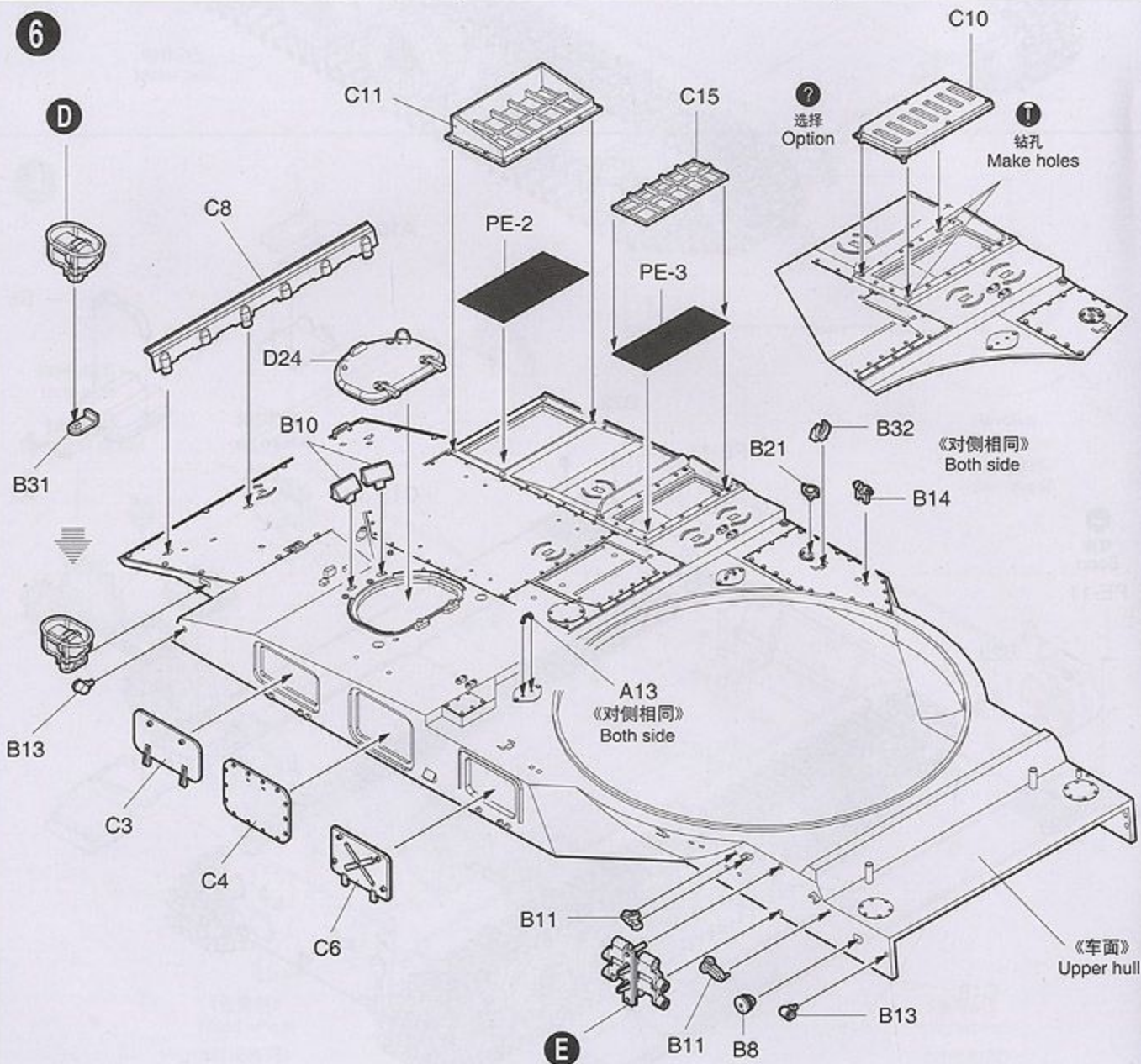
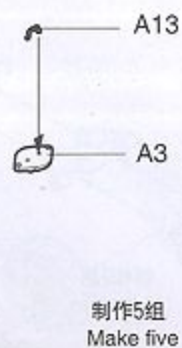
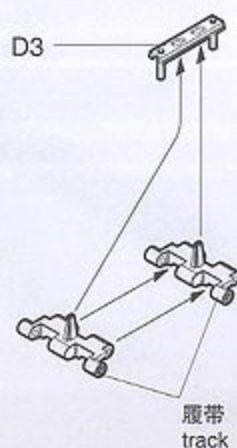
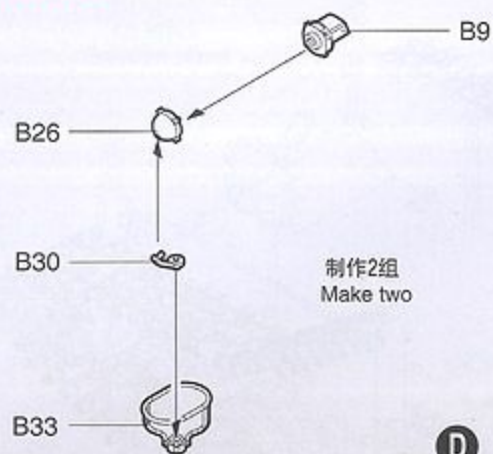
《对侧相同》
Both side
《主动轮》
Sprocket wheel

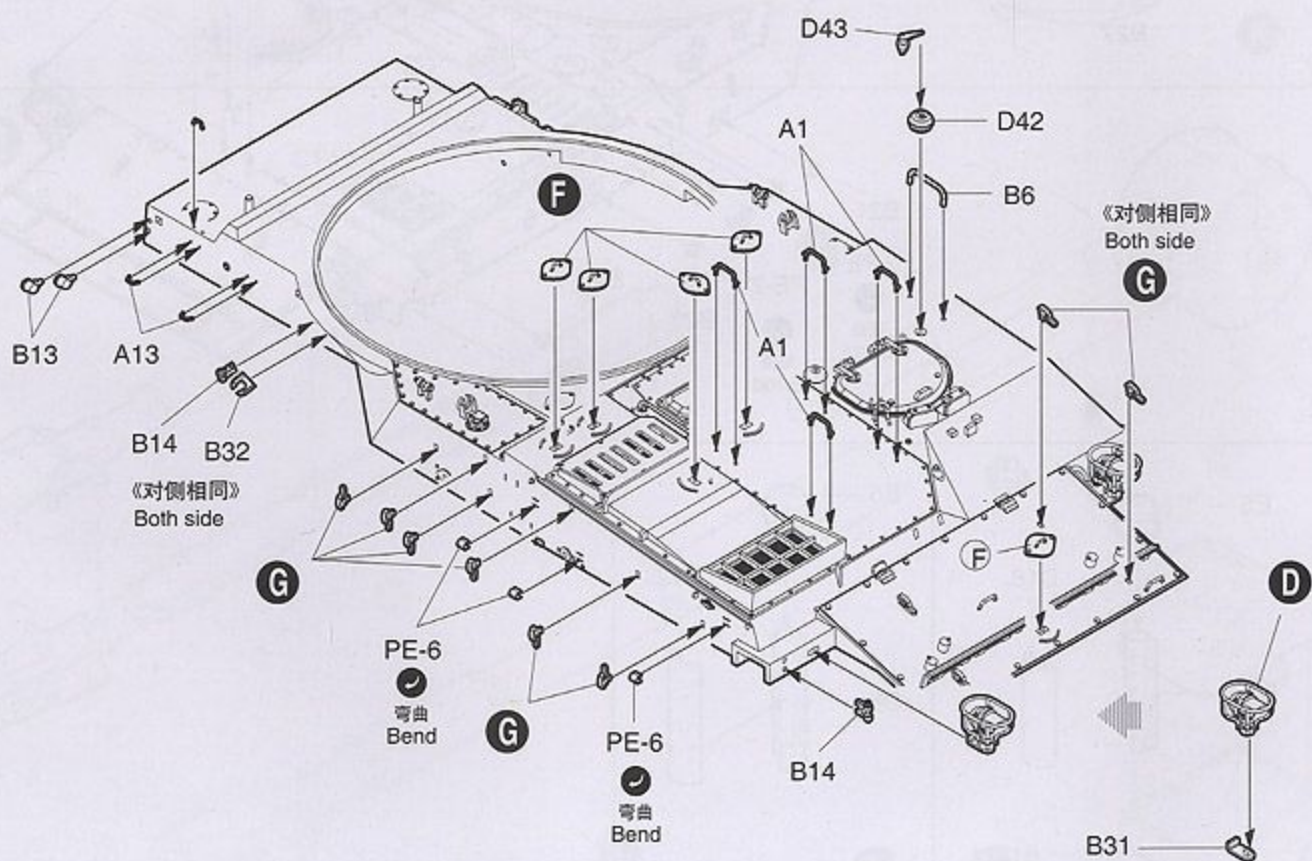
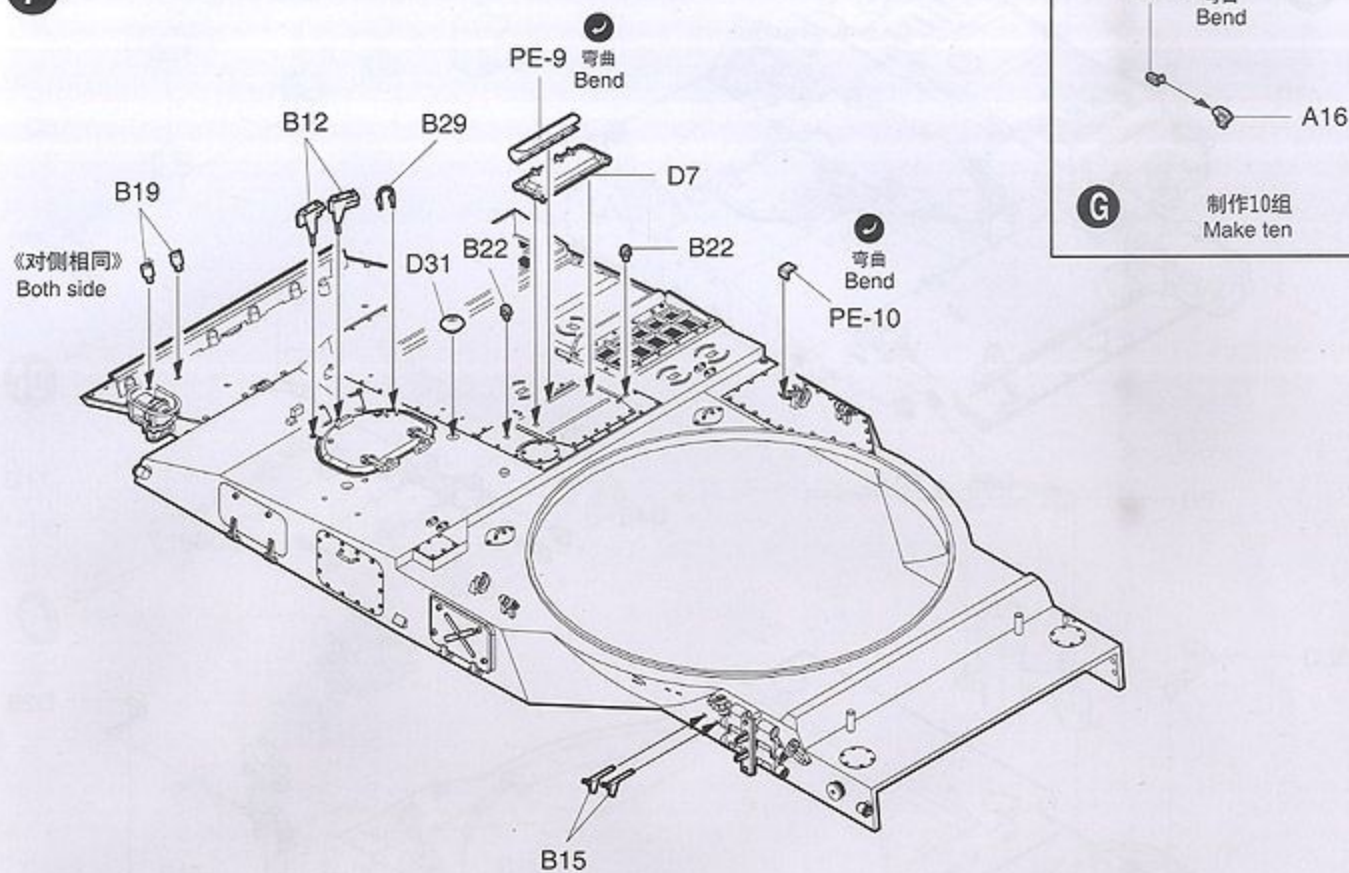


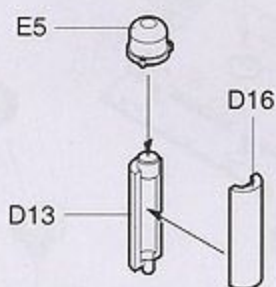
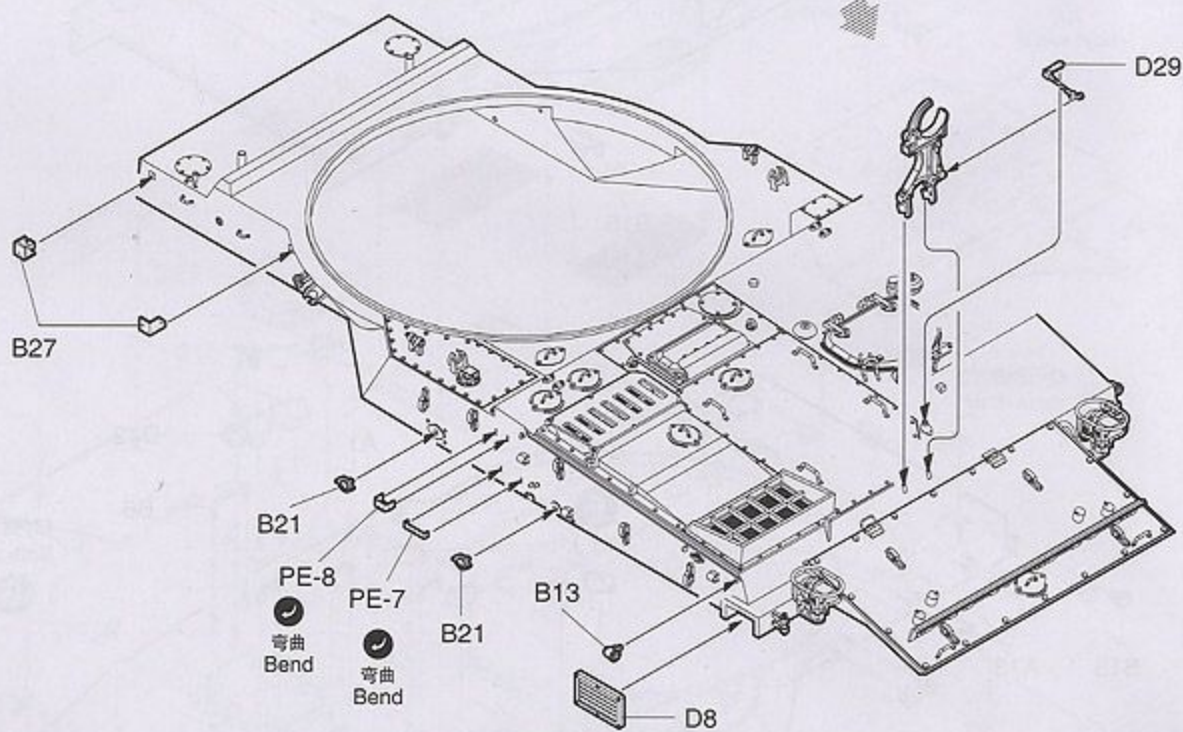
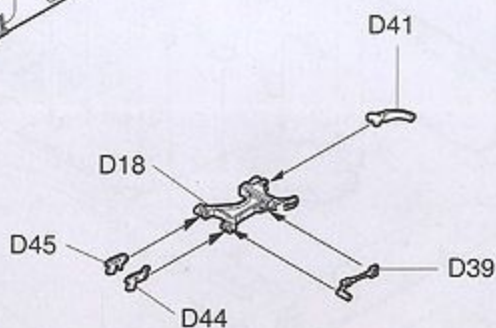
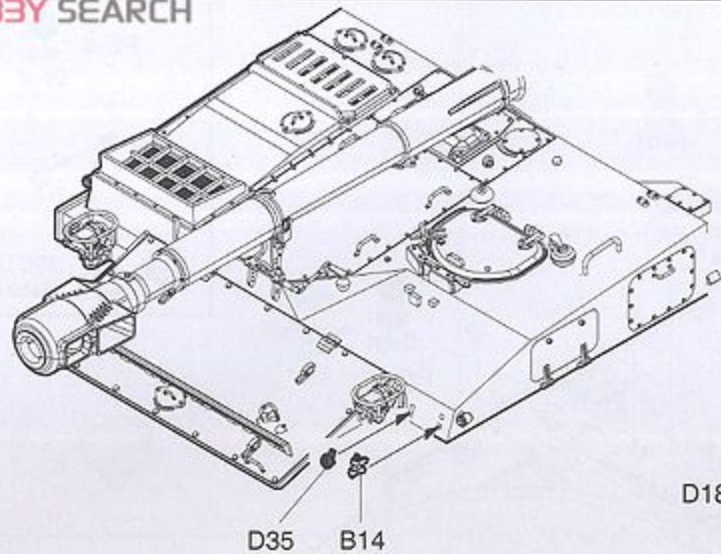
《负重轮》
Road wheel
《对侧相同》
Both side

《诱导轮》
Idler wheel
《对侧相同》
Both side

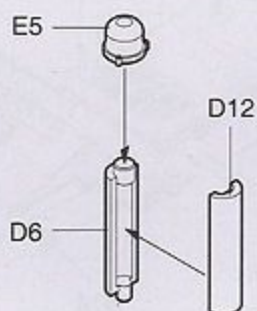




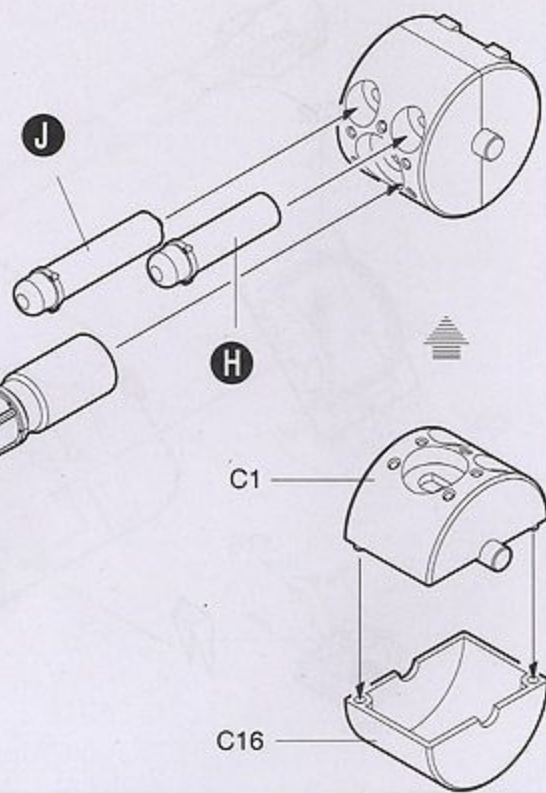
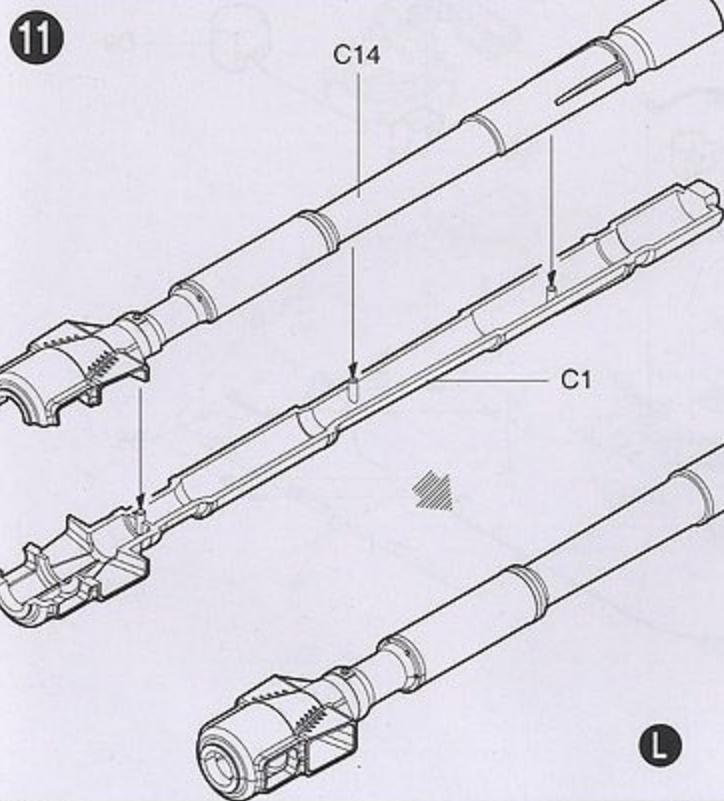
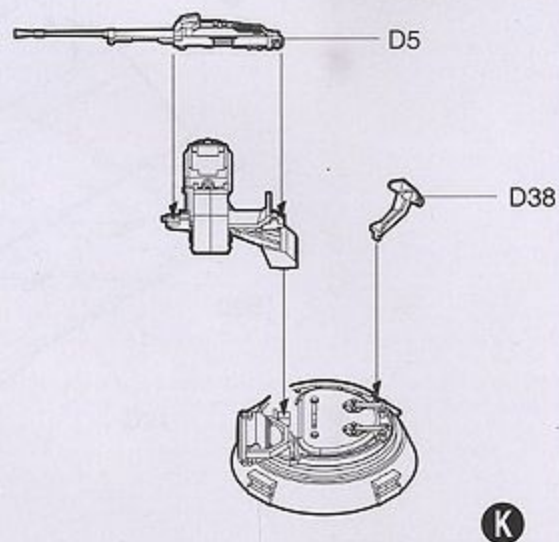
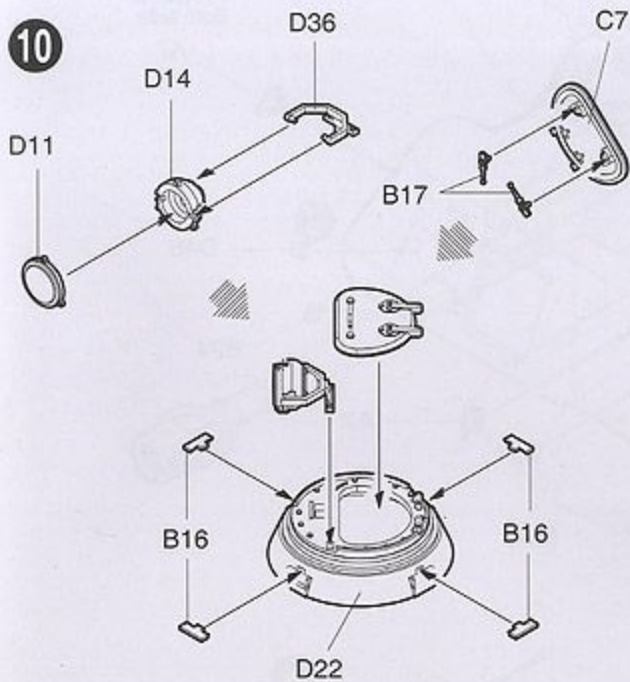
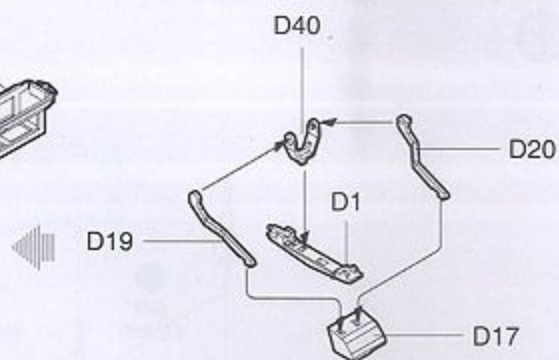
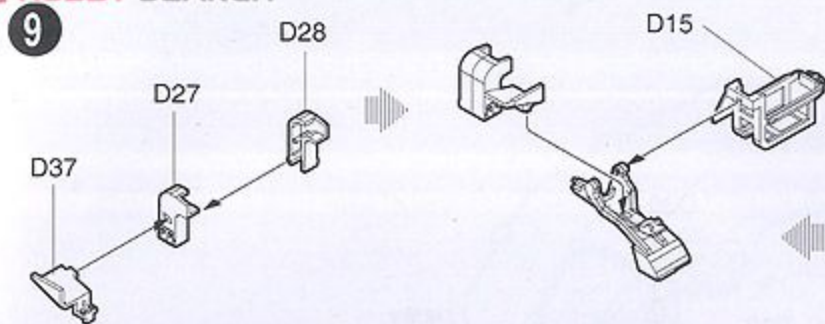


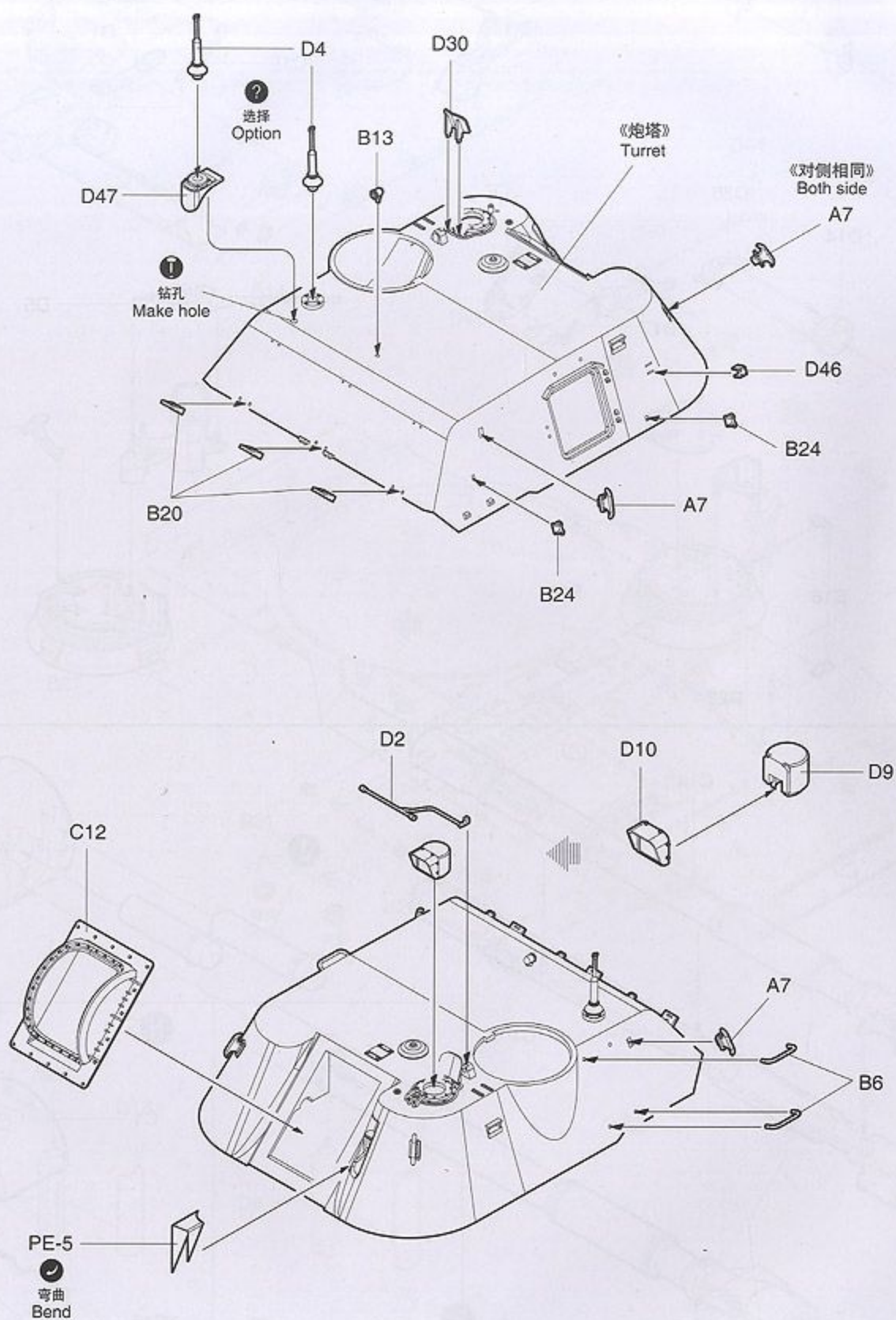


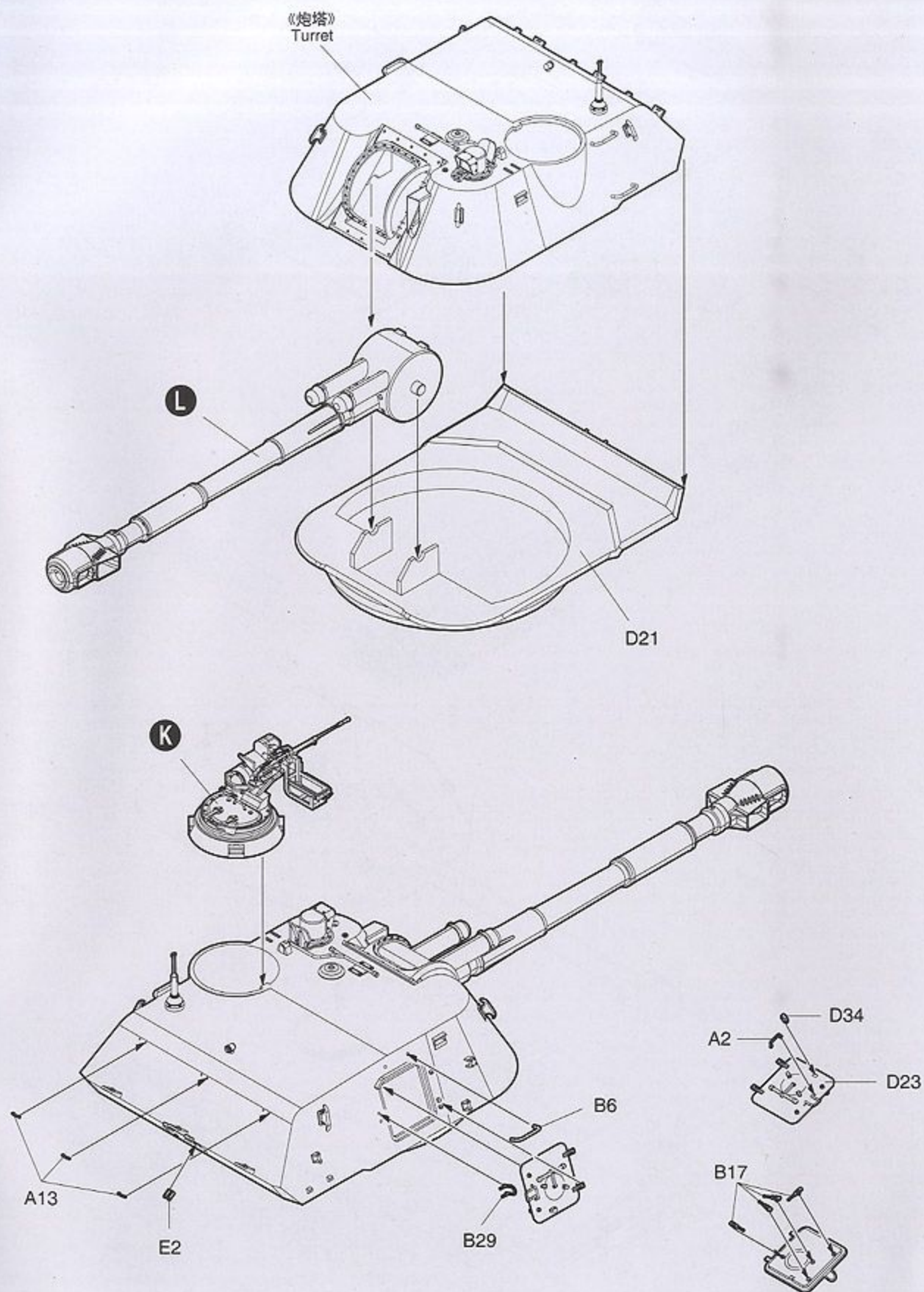
H

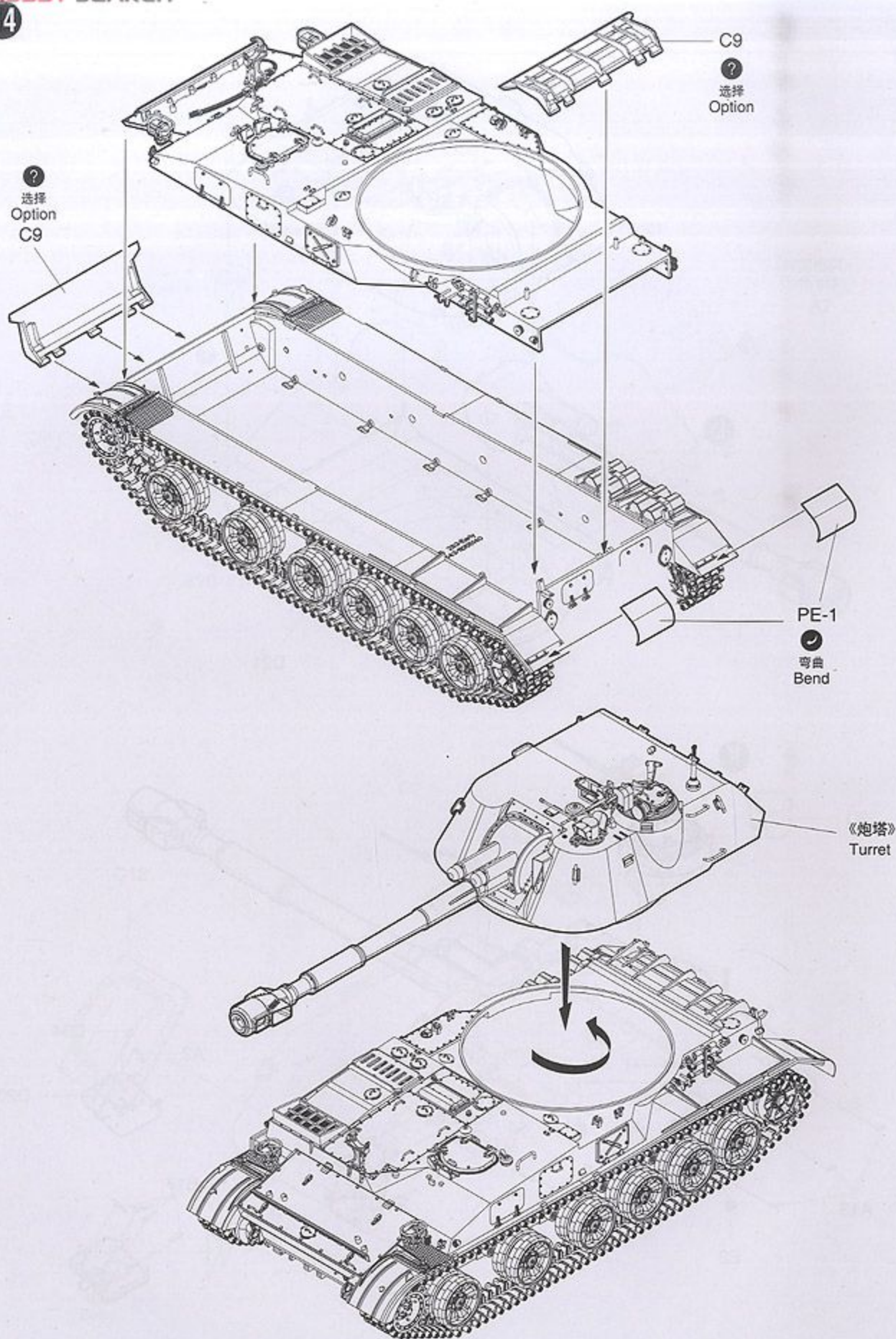


J

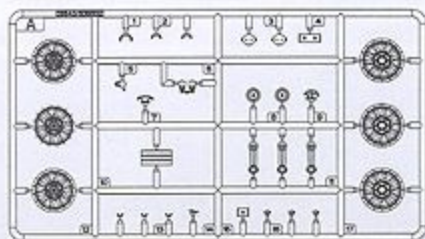




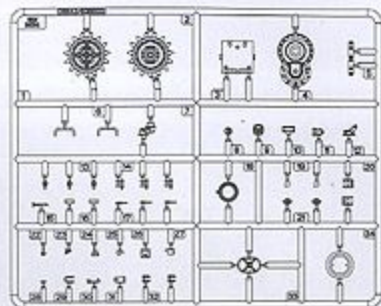




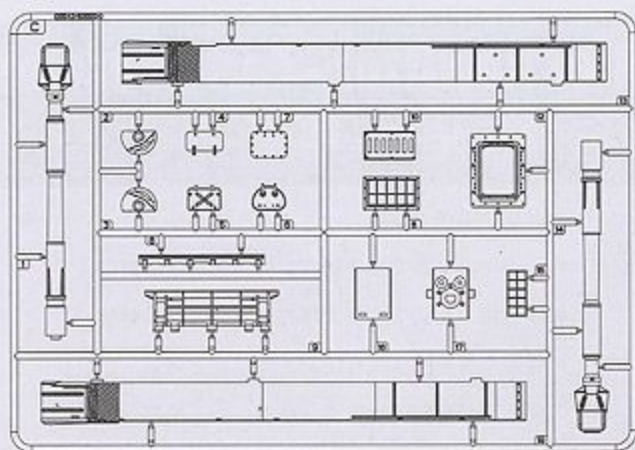
AX4



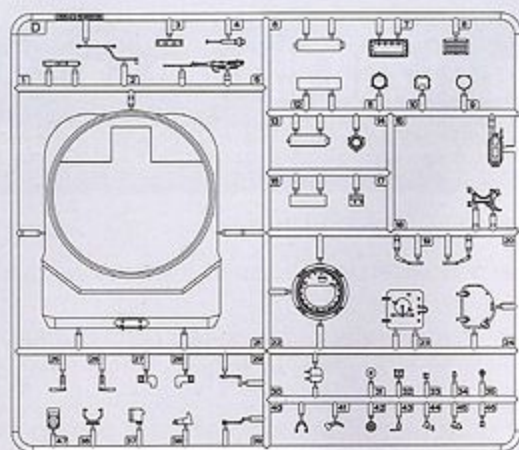
BX2



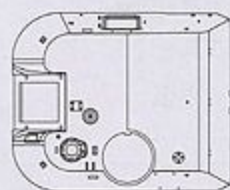
C



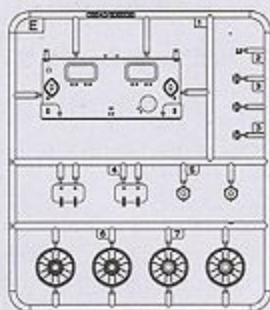
D



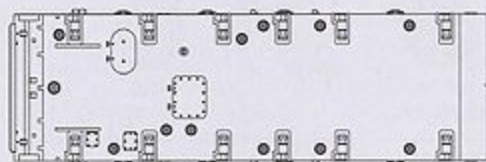
《炮塔》
Turret



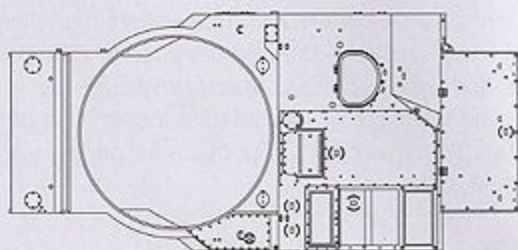
E



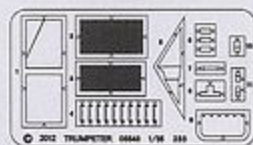
《车底》
Lower hull



《车面》
Upper hull



《蚀刻片》
PE



《水贴纸》
Decal



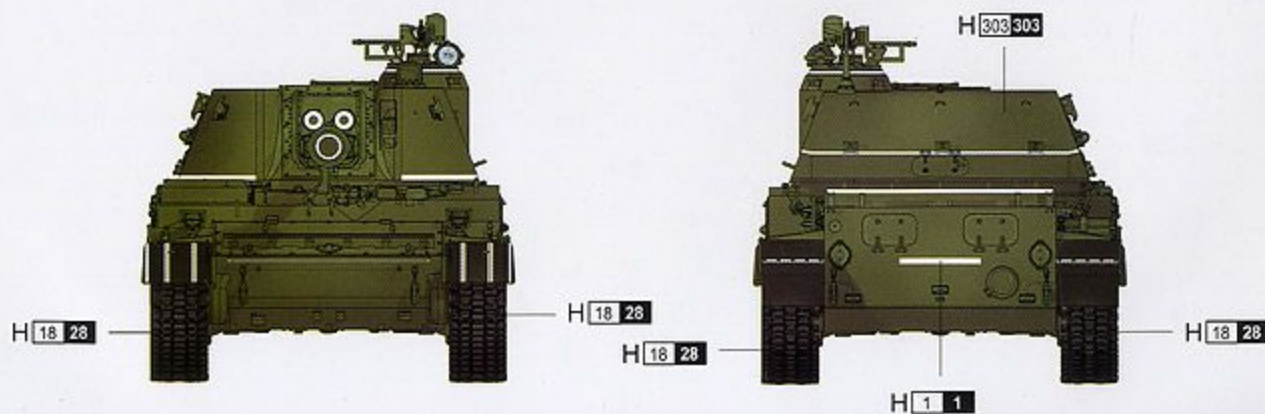
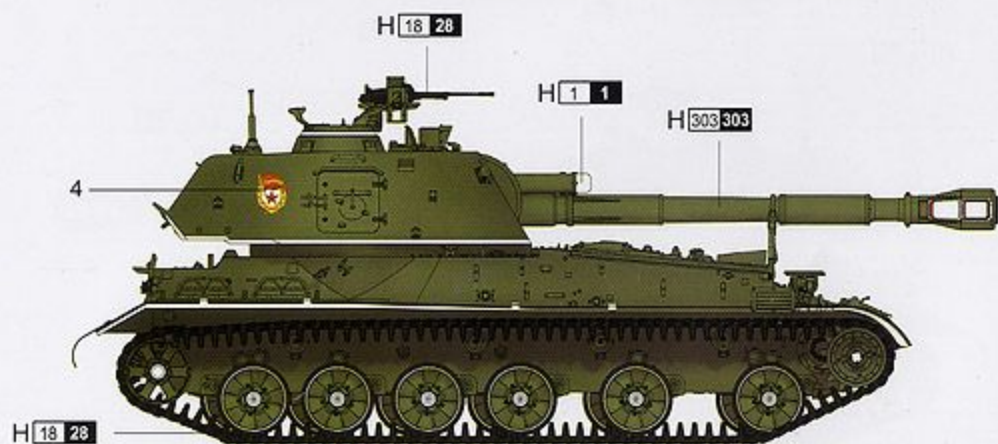
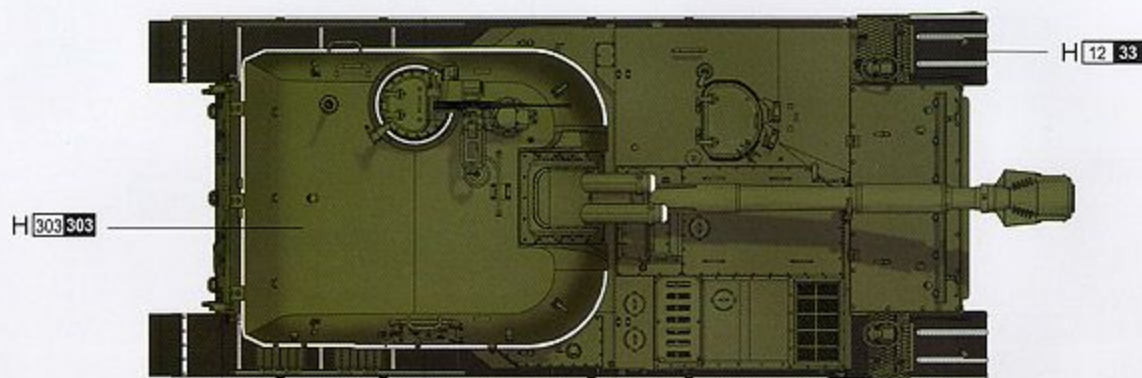
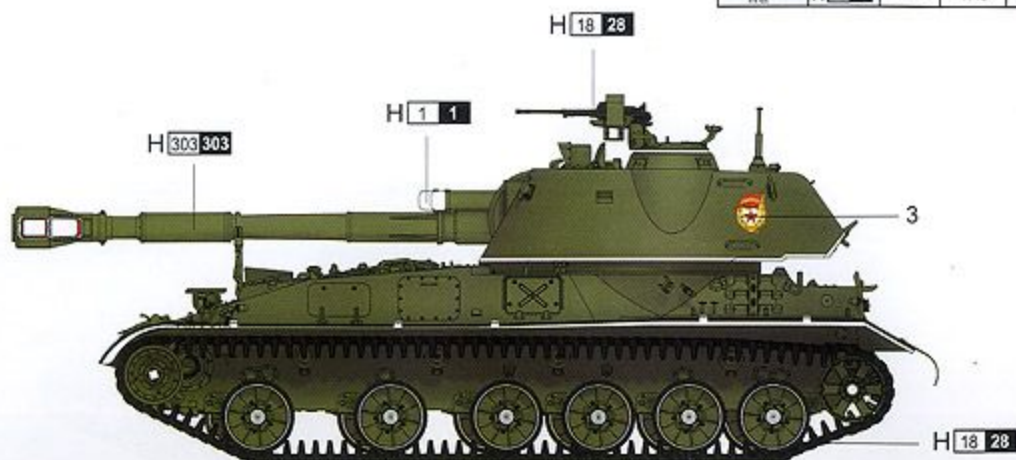
TX30



Painting & Marking guide

PAINT REFERENCE COLOUR					
Color	Mr.Hobby	Vallejo	Model Master	Tamiya	Humbrol
Light Green 淡绿色	H 303 303	—	1713	XF20	117
Steel 钢铁色	H 11 1	864	1402	—	—
White 白色	H 1 1	842	1745	XF2	22

A



PAINT REFERENCE COLOUR					
Color	Mr.Hobby	Vallejo	Model Master	Tamiya	Humbrol
Flat Black 消光黑	H 12 33	950	1749	XF1	33
Middle Stone 砂黄色	H 18 21	621	—	—	64

B

