

T-80УДК

UKR У порівнянні з базовим варіантом, командирський танк Т-80УДК додатково оснащений системою дистанційного підриву уламково-фугасних снарядів з електронним дистанційним контактним вибуховим пристроєм.

Основним озброєнням танка є танкова 125-мм гладкоствольна гармата - пускова установка. Боекомплект складається із 45 пострілів роздільно - гільзового заряджання. До його складу входить постріл з керованою ракетою.

Для постановки димових завес використовується термодимова апаратура і димові гранатомети системи "Туча". Танк обладнаний устаткуванням для самокопування і для монтажу мінного трала. На танку Т-80УДК встановлений двотактний дизельний двигун 6ТД, потужністю 736 кВт (1000к.с).

Двигун має високу багатопаливність, компактність та економічність. Танк має сім передач вперед і одну назад.

Гусеничний рушій складається із гусениць з гумовою біговою доріжкою і гумометалевих шарнірів.

Підвіска - індивідуальна, торсіонна.

Танк оснащений ефективною системою протипожежного устаткування, а також обладнанням для підводного водіння, що забезпечує подолання водних перешкод глибиною до 5-ти метрів.

ОСНОВНІ БТХ

Бойова маса, кг. 46000
Екіпаж, чол. 3
Озброєння:
- гармата, мм. 1x125
- спарений кулемет, мм. 1x7.62
- димові гранатомети, шт. . . 8
Двигун:
- потужність. 736кВт(1000 к.с.)
Швидкість макс., км/год. . . . 60
Запас ходу, км. 560

DEU Im Vergleich zur Grundvariante ist der Befehlspanzer T-80UDK mit dem Fernsprengungssystem von Splitter Sprenggeschossen mit einem elektronischen Kontaktfernzünder, Kurzwellensender, Navigationsgeräten, Stromerzeuger für Eigenspeisung ausgerüstet. Die Hauptbewaffnung des Panzers ist eine Glatrohrkanone Kaliber 125 mm.

Ein Munitionssatz besteht aus 45 Schuß Getrennthülsengeschosse. Dazu gehört eine Lenkrakete.

Für die Errichtung eines Nebelvorhangs ist der Nebelgranatwerfer "Tutscha" vorhanden. Der Panzer verfügt über eine Anlage zum Selbstumgraben und über ein Minenräumgerät.

Der Panzer T-80UDK ist mit einem Zweitakt Dieselmotor 6TD einer Leistung von 736 kW (1000 PS) ausgerüstet.

Dieser Vielstoffmotor ist sehr kompakt und wirtschaftlich. Der Panzer hat ein Getriebe mit 7 Vorwärts - und 1 Rückwärtsgang.

Der Kettenantrieb besteht aus Gleisketten mit einem Gummilaufpolster und gepolsterten Scharnieren.

Der Drehstabfederung ist unabhängig.

Der Panzer verfügt über eine Feuerschutzanlage sowie über Unterwasserführungsgeräte, die das Überwinden von Tiefwatt bis 5 m gewährleisten.

TECHNISCHES DATEN

Gewicht, kg. 46000
Besatzung, Mann. 3
Bewaffnung:
- Kanone, mm. 1x125
- Koaxiales MG, mm. 1x7.62
- Nebelgranatwerfer. 8
Triebwerk:
- Leistung. 736 kW (1000 PS)
Höchstgeschwindigkeit, km/h. . . 60
Fahrbereich, km. 560

ENG In comparison with the basic model the commanding T-80UDK tank is additionally equipped with a time-fuse sapping system for high-explosive shells with an electronic proximity contact fuse, a short-wave radio station, a navigational apparatus, and self-contained power supply electro generator.

The primary armament of the tank is a 125 mm smoothbore tank gun-launcher. The ammunition supply consists of 45 rounds of separate-loading. The ammunition load includes a round with a guided missile.

Smoke dischargers and "Tucha" smoke grenade launchers are used for smoke screening. The tank is equipped with the entrenching tools and the device for hanging up a mine sweeper.

The tank is powered by 2-stroke diesel 6TD engine. The engine power is 736 kilowatt (1000hp).

The engine is multi-fuel, compact and economizing. The tank has seven for ward gears and one reverse.

The caterpillar track assembly consists of the caterpillar tracks with rubberized track shoes and rubber-metal joints. The tank is equipped with the independent torsion-bar suspension.

The tank is provided with the effective fire fighting system as well as with the deep wading equipment that permits water fording up to 5 meters deep.

BASIC SPESIFICATION

Combat weight, kg. 46000
Crew, pers. 3
Armament:
- smoothbore gun, mm. . . . 1x125
- coaxial MG, mm. 1x7.62
- smoke grenade launchers. . . . 8
Engine (power). . 736 kW (1000 hp)
Maximum speed, km/h. 60
Fuel endurance, km. 560

RUS По сравнению с базовым вариантом командирский танк Т-80УДК дополнительно оборудован системой дистанционного подрыва осколочно-фугасных снарядов с электронным дистанционным контактным взрывателем, коротковолновой радиостанцией, навигационной аппаратурой и электрогенератором автономного питания.

Основным вооружением танка является танковая 125-мм гладкоствольная пушка - пусковая установка. Боекомплект состоит из 45 выстрелов раздельно - гильзового заряджания. В его состав входит выстрел с управляемой ракетой.

Для постановки дымовых завес используется термодимовая апаратура и дымовые гранатометы системы "Туча". Танк оснащён оборудованием для самоокапывания и для навешивания минного трала.

На танке Т-80УДК установлен 2-х тактный дизельный двигатель 6ТД мощностью 736 кВт (1000 л.с.).

Двигатель обладает высокой многотопливностью, компактностью, экономичностью. Танк имеет семь передач вперёд и одну назад.

Гусеничный движитель состоит из гусениц с обрезиненной беговой дорожкой и резинометаллическими шарнирами. Подвеска - индивидуальная, торсионная.

Танк оснащён эффективной системой противопожарного оборудования, а также оборудованием для подводного вождения, обеспечивающим преодоление водных преград глубиной до пяти метров.

ОСНОВНЫЕ БТХ

Боевая масса, кг. 46000
Экіпаж, чол. 3
Вооружение:
- пушка, мм. 125
- спаренный пулемёт, мм. 1x7.62
- дымовые гранатомёты, шт. . 8
Двигатель:
- мощность. 736 кВт(1000 л.с.)
Скорость максимальная, км/ч. 60
Запас хода, км. 560

УВАГА - ПРОЧИТАТИ ОБОВ'ЯЗКОВО !

Деталі з рамок вирізати за допомогою гострого ножа або кусачок. Номери деталей позначені цифрами: 1, 2, 3... Рамка, в якій знаходиться деталь, позначена літерою: А, В, С... Порядок з'єднання деталей позначений цифрами: ①, ②, ③... З'єднувати деталі за допомогою клею Plastic CEMENT.

Вказівка до наклеювання декалей: вирізати з аркуша потрібні декалі; покласти їх у посуд з чистою водою приблизно на 0,5 хвилини, накласти декалі на модель, а потім зсунути їх з аркуша. Для кращого прилипання, притиснути їх чистою ганчіркою.

ATTENTION USEFUL ADVICE !

Remove parts from frame with a sharp knife or a pair of scissors and trim away excess plastic. Do not pull off parts. Numbers of parts are marked figures: 1, 2, 3... Frames, in which the part is situated, are marked by letters: A, B, C... The parts assembling sequence is marked figures: ①, ②, ③... Use plastic cement only.

Directions for applying the decals: cut out from the sheet the necessary decals; plunge them into a vessel with pure water for about 0,5 minute; apply the decals on the kit, letting them slide from the paper. For a better adhesion, press them by means of clean rag.

- | | | | |
|---|---|--|---|
| A H19 Червоний
Bright Red
Rot
Красный | D H63 Пісковий
Matt Sand
Sandbraun
Песчаный | G H81 Оливково-жовтий
Matt Pale Yellow
Olivgelb, matt
Оливково-желтый | K H155 Темно-оливковий
Matt Olive Drab
Olivgrau, matt
Темно-оливковый |
| B H33 Чорний
Matt Black
Mattschwarz
Черный | E H64 Світло-сірий
Matt Light Grey
Hellgrau, matt
Светло-серый | H H93 Пустельго-жовтий
Matt Desert Yellow
Wüstensand, matt
Пустынно-желтый | L H191 Сріблястий хром
Chrome Silver
Chromsilber
Серебристый хром |
| C H53 Чорний, оксидований
Gunmetal
Metall-Brüniert
Черный, оксидированный | F H70 Цегляно-червоний
Matt Brick Red
Ziegel Rot, matt
Кирпично-красный | I H118 Коричневий
Matt US Tan
USA-Hellbraun, matt
Коричневый | M H208 Зелений
Signal Green
Signalgrün
Зеленый |

ВНИМАНИЕ - ПРОЧИТАТЬ ОБЯЗАТЕЛЬНО !

Детали из рамок вырезать при помощи острого ножа или кусачек. Номера деталей обозначены цифрами: 1, 2, 3... Рамка, в которой находится деталь, указана буквой: А, В, С... Порядок монтажа деталей указан цифрами: ①, ②, ③... Клеить детали при помощи клея Plastic CEMENT.

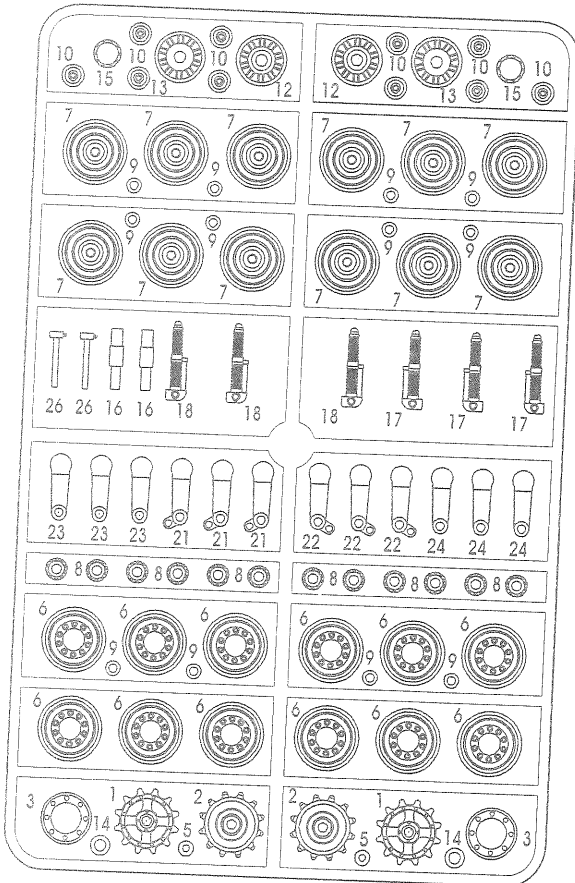
Указание для наклейки декалей: вырезать из листа нужные декали; опустить их в посуду с чистой водой приблизительно на 0,5 минуты, наложить декали на модель, а затем сдвинуть их с листа. Для лучшего прилипания, прижать их марлевым тампоном.

ACHTUNG EIN NÜTZLICHER RAT !

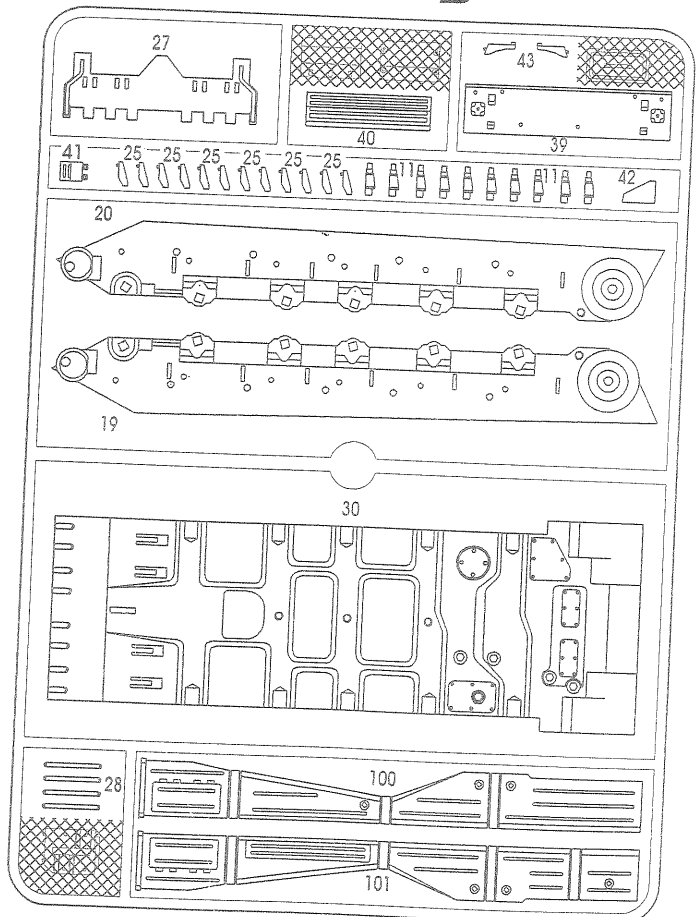
Spritzling entfernen. Nummern der Einzelteile sind als Ziffer angegeben: 1, 2, 3... Der Rahmen, in welchem sich der Einzelteil befindet, wird als Buchstabe angegeben: A, B, C... Die Reihenfolge der Montage wird als Ziffer angegeben: ①, ②, ③... Bitte nur Plastikklebstoff verwenden.

Anweisungen für Abziehbilder-Anbringung: Die benötigten Abziehbilder vom Blatt abschneiden, in ein Glas reines Wasser für etwa 0,5 Minute eintauchen, auf das Modell legen und dann vom Papierbogen abnehmen. Um eine bessere Haftung zu erzielen, die Abziehbilder mit einem reinen Tuch andrücken.

A



B



2



КЛЕЇТИ
GLUE
KLEBEN
КЛЕИТЬ



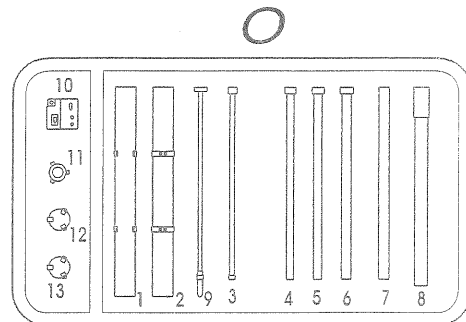
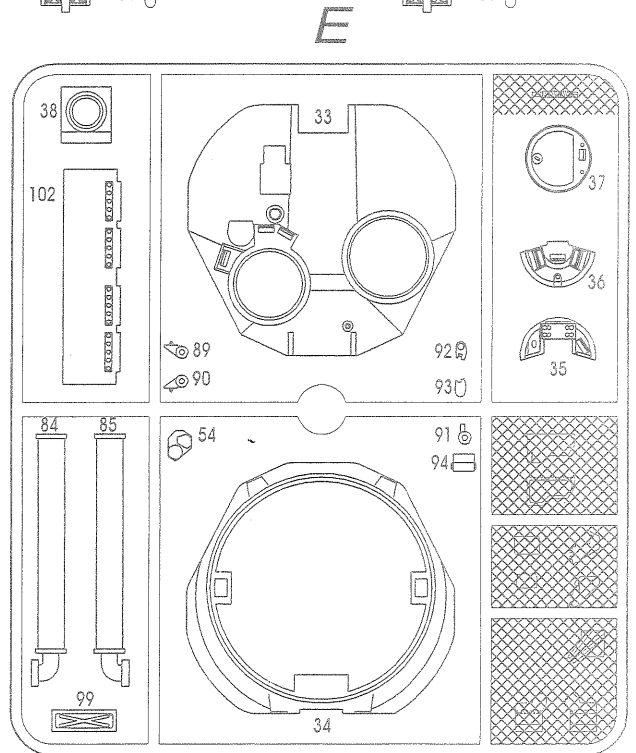
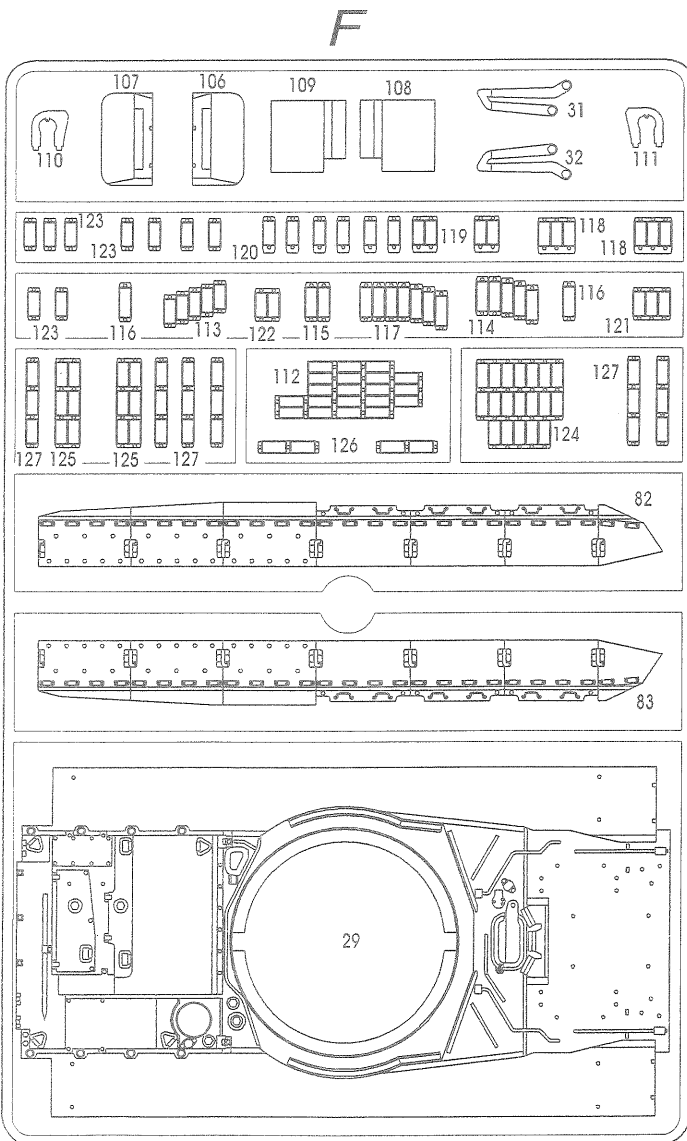
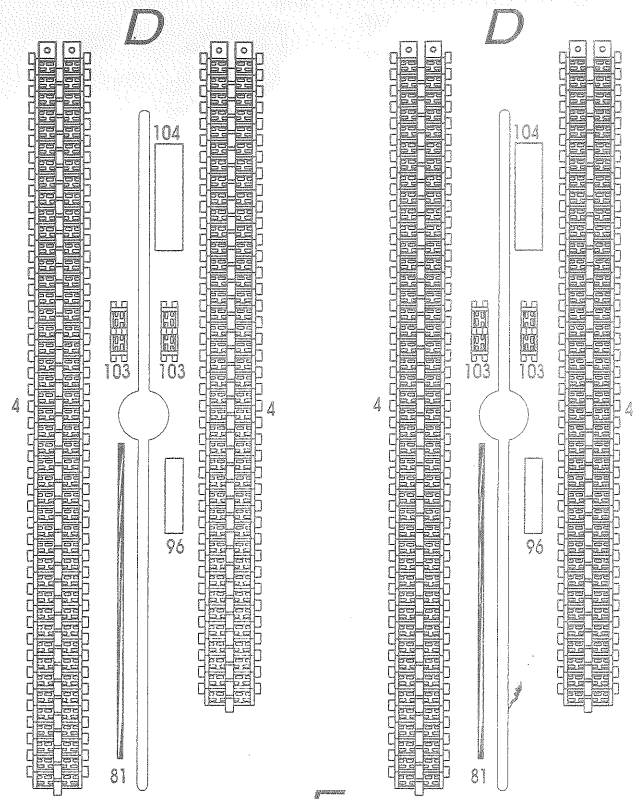
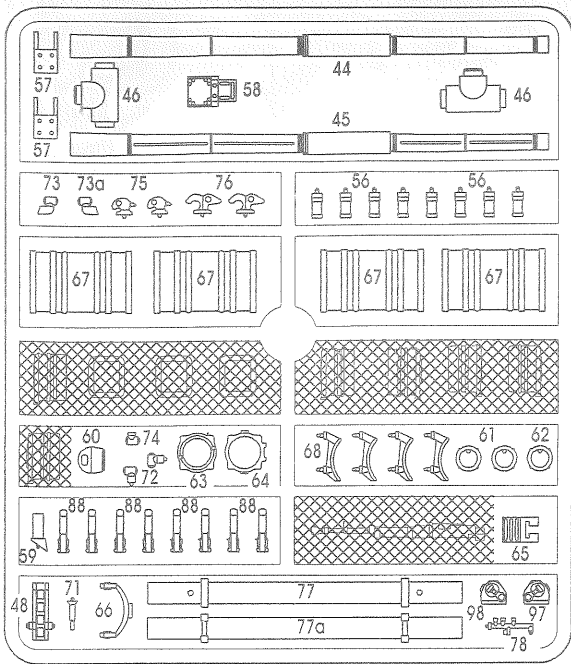
ПОВТОРИТИ З ПРОТИЛЕЖНОГО БОКУ
REPEAT SAME PROCEDURE ON OPPOSITE SIDE
GLEICHEN VORGANG AUF GEGENÜBERLIEGEN SEITE WIEDERHOLEN
ПОВТОРИТЬ С ПРОТИВОПОЛОЖНОЙ СТОРОНЫ



НЕ КЛЕЇТИ
DO NOT GLUE
NICHT KLEBEN
НЕ КЛЕИТЬ



ФАРЕБУВАТИ
PAINT
FÄRBN
КРАСИТЬ



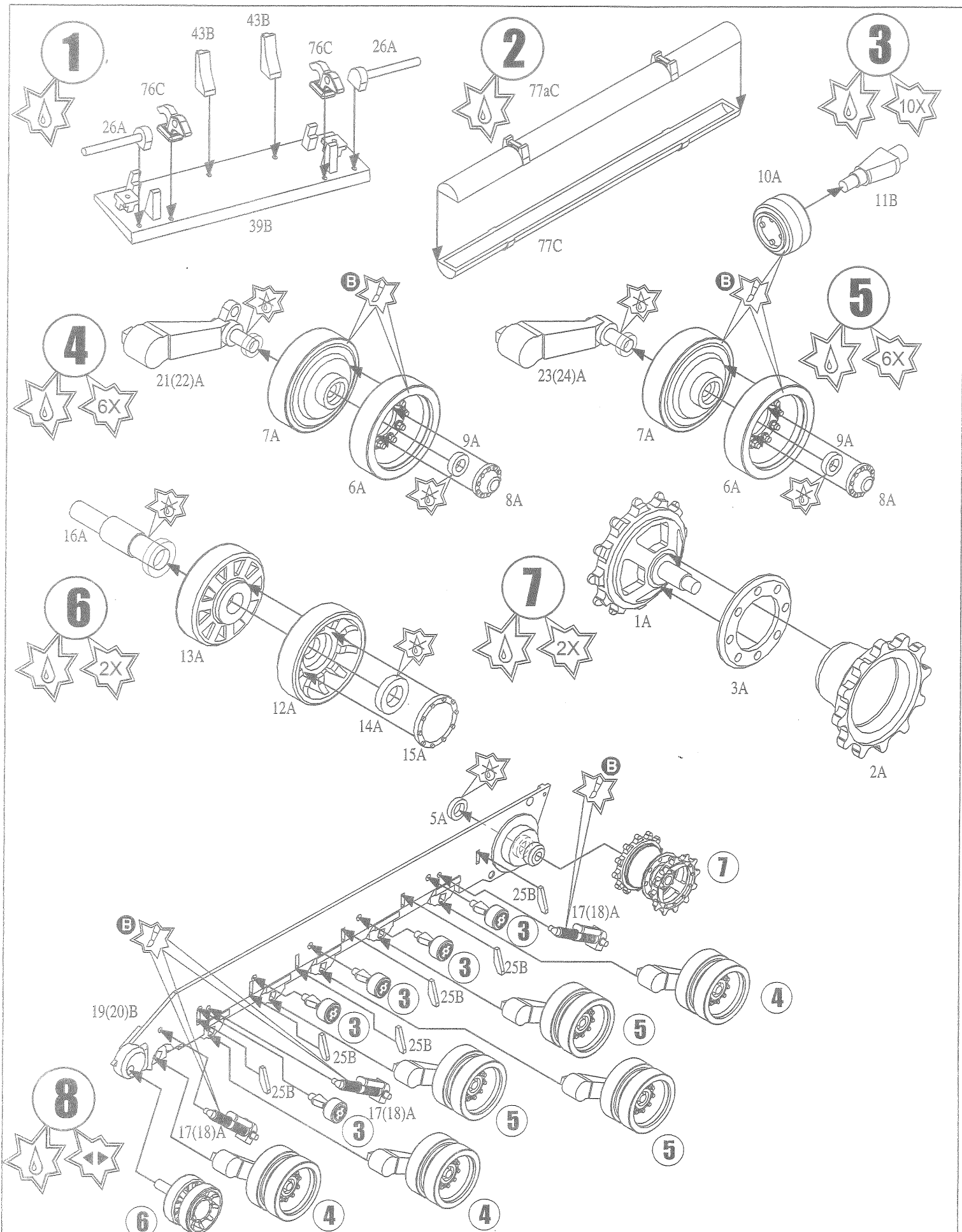
П'ЯТИ
SOLDER
LOTEN
П'ЯТЬ



КІЛЬКІСТЬ ОПЕРАЦІЙ
NUMBER OF WORKING STEPS
ANZAHL DER ARBEITSGÄNGE
КОЛИЧЕСТВО ОПЕРАЦІЙ




НАНЕСТИ ДЕКАЛЬ
APPLY DECAL
ABZIEHBILDER ANBRINGEN
НАНЕСТИ ДЕКАЛЬ



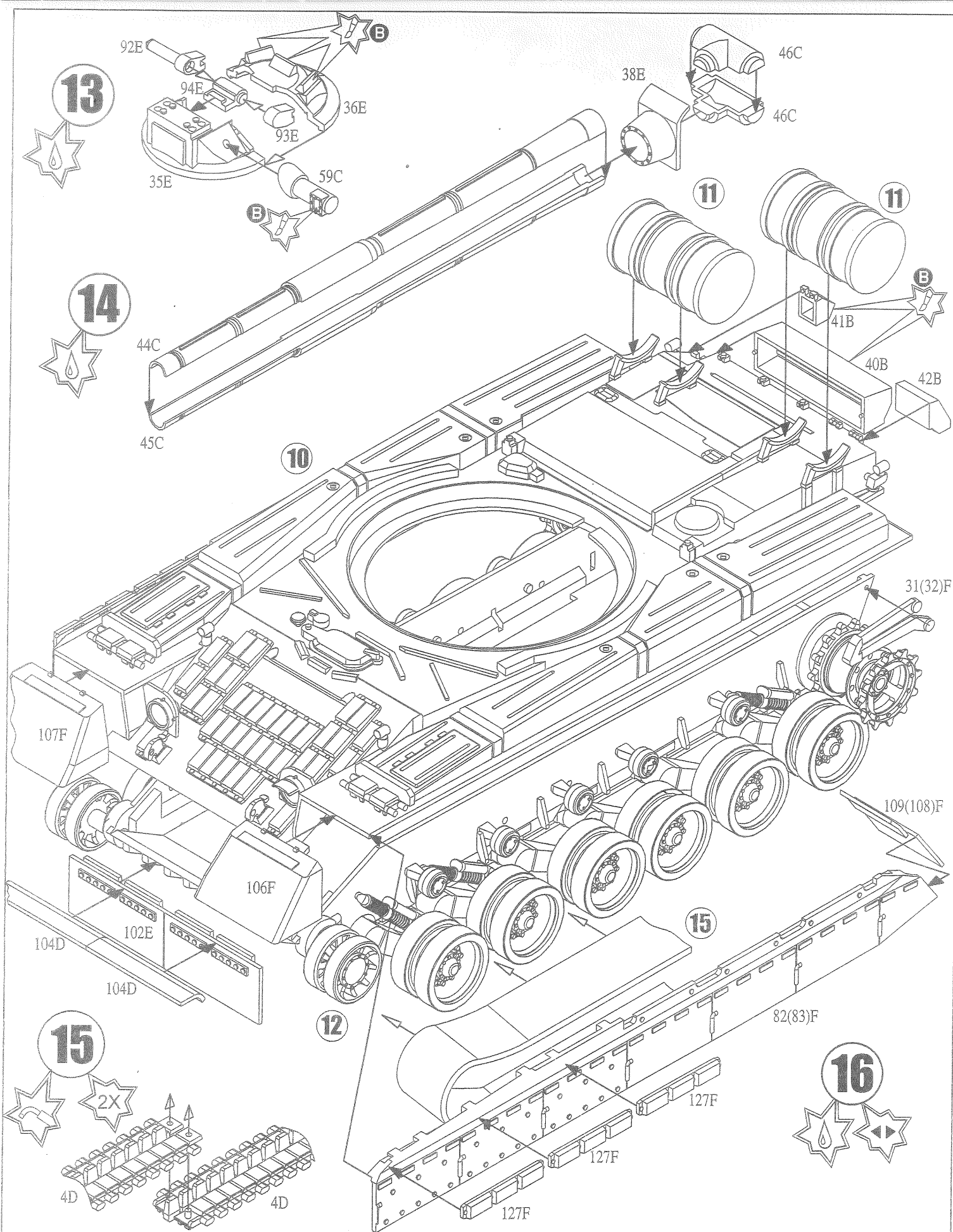
4

 КЛЕЇТИ
GLUE
KLEBEN
КЛЕИТЬ

 ПОВТОРИТИ З ПРОТИЛЕЖНОГО БОКУ
REPEAT SAME PROCEDURE ON OPPOSITE SIDE
GLEICHEN VORGANG AUF GEGENÜBERLIEGEN SEITE WIEDERHOLEN
ПОВТОРИТЬ С ПРОТИВОПОЛОЖНОЙ СТОРОНЫ

 НЕ КЛЕЇТИ
DO NOT GLUE
NICHT KLEBEN
НЕ КЛЕИТЬ

 ФАРБУВАТИ
PAINT
FÄRBen
КРАСИТЬ



6



КЛЕЇТИ
GLUE
KLEBEN
КЛЕИТЬ



ПОВТОРИТИ З ПРОТИЛЕЖНОГО БОКУ
REPEAT SAME PROCEDURE ON OPPOSITE SIDE
GLEICHEN VORGANG AUF GEGENÜBERLIEGEN SEITE WIEDERHOLEN
ПОВТОРИТЬ С ПРОТИВОПОЛОЖНОЙ СТОРОНЫ



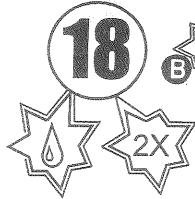
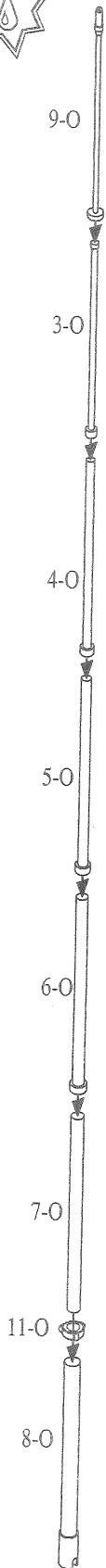
НЕ КЛЕЇТИ
DO NOT GLUE
NICHT KLEBEN
НЕ КЛЕИТЬ



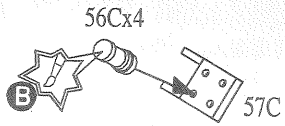
ФАРБУВАТИ
PAINT
FÄRZEN
КРАСИТЬ



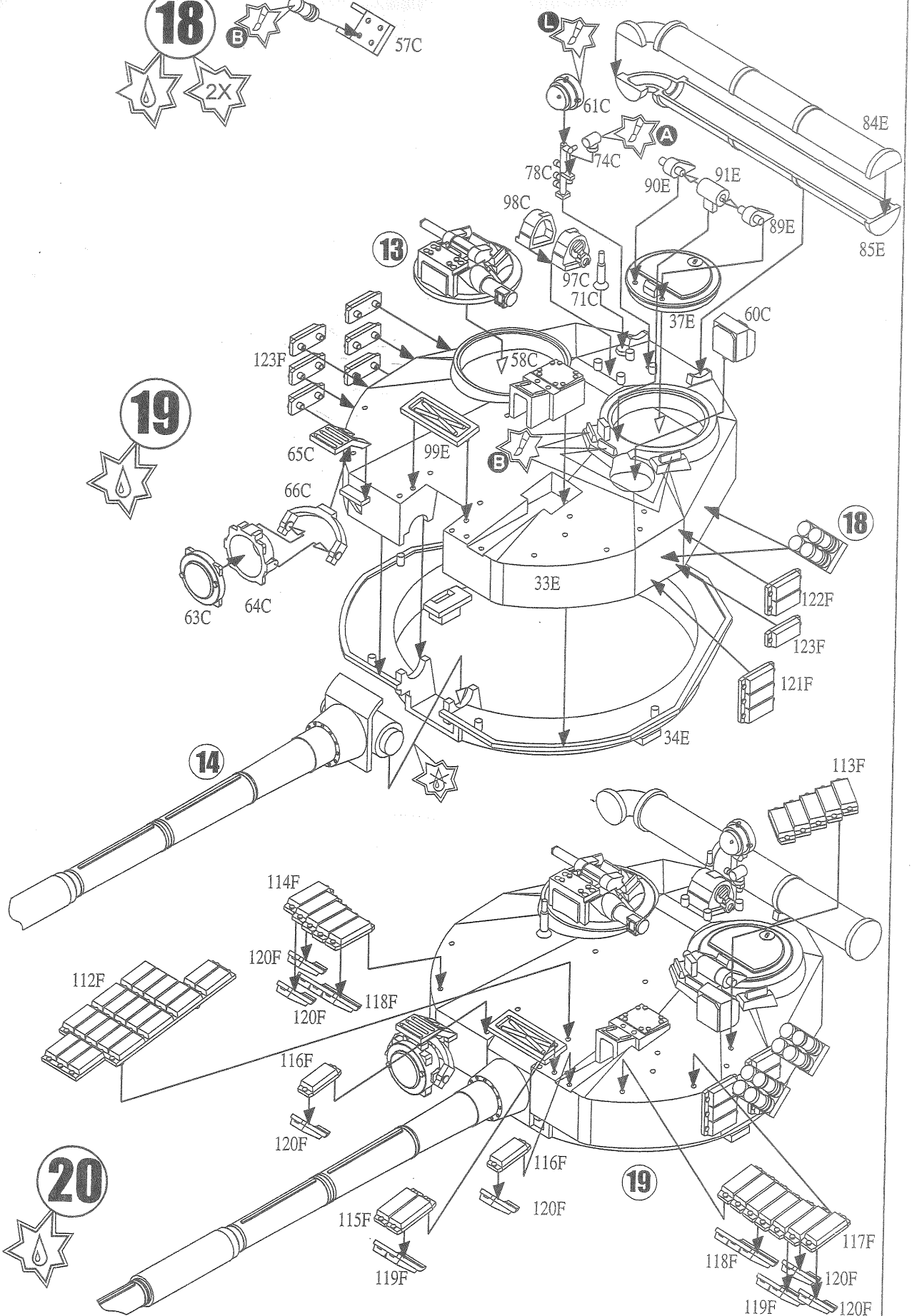
17



18



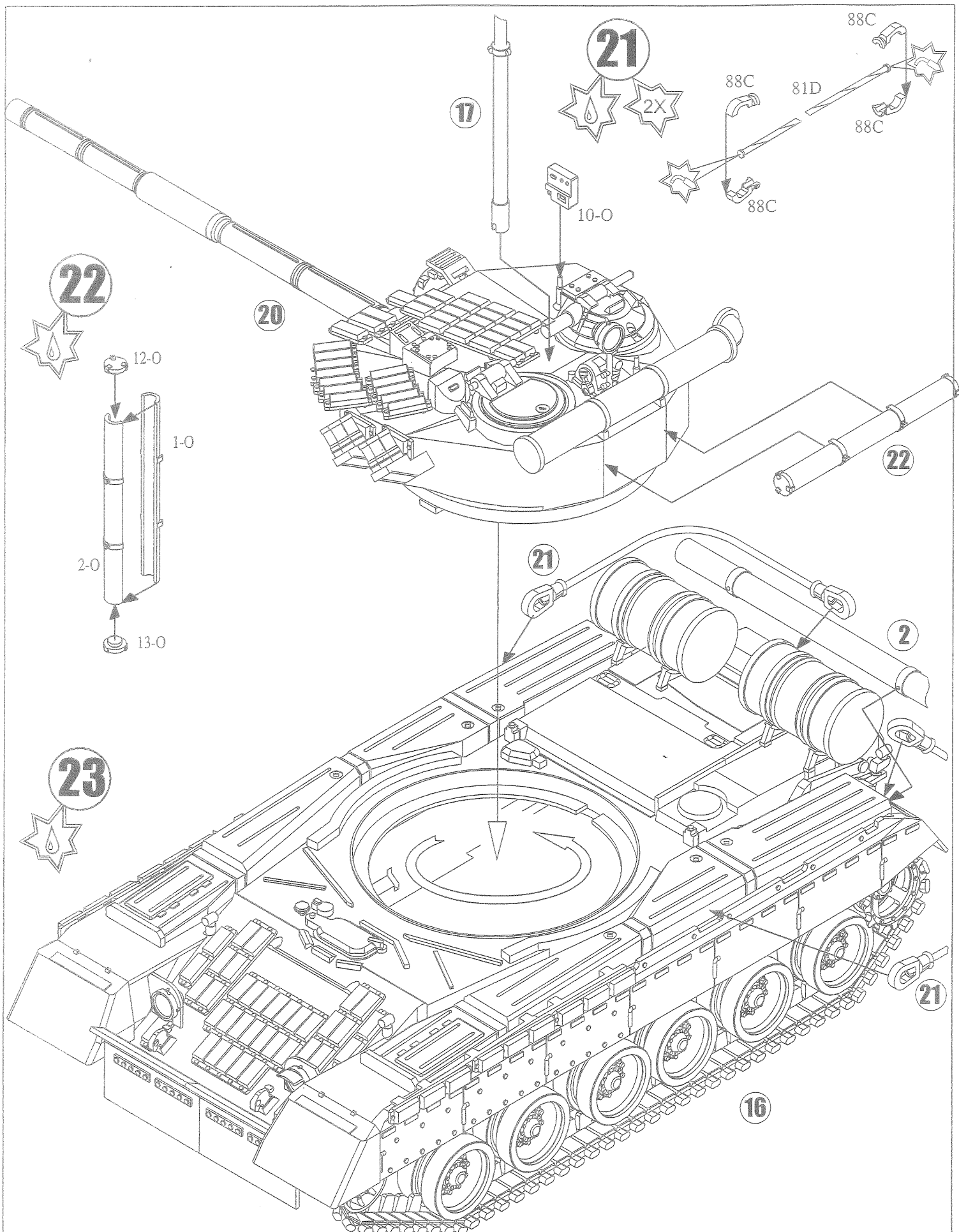
19



ПАЯТИ
SOLDER
LOTEN
ПАЯТЬ

5X
КІЛЬКІСТЬ ОПЕРАЦІЙ
NUMBER OF WORKING STEPS
ANZAHL DER ARBEITSGÄNGE
КОЛИЧЕСТВО ОПЕРАЦІЙ

НАНЕСТИ ДЕКАЛЬ
APPLY DECAL
ABZIEHBILDER ANBRINGEN
НАНЕСТИ ДЕКАЛЬ



8



КЛЕЇТИ
GLUE
KLEBEN
КЛЕИТЬ



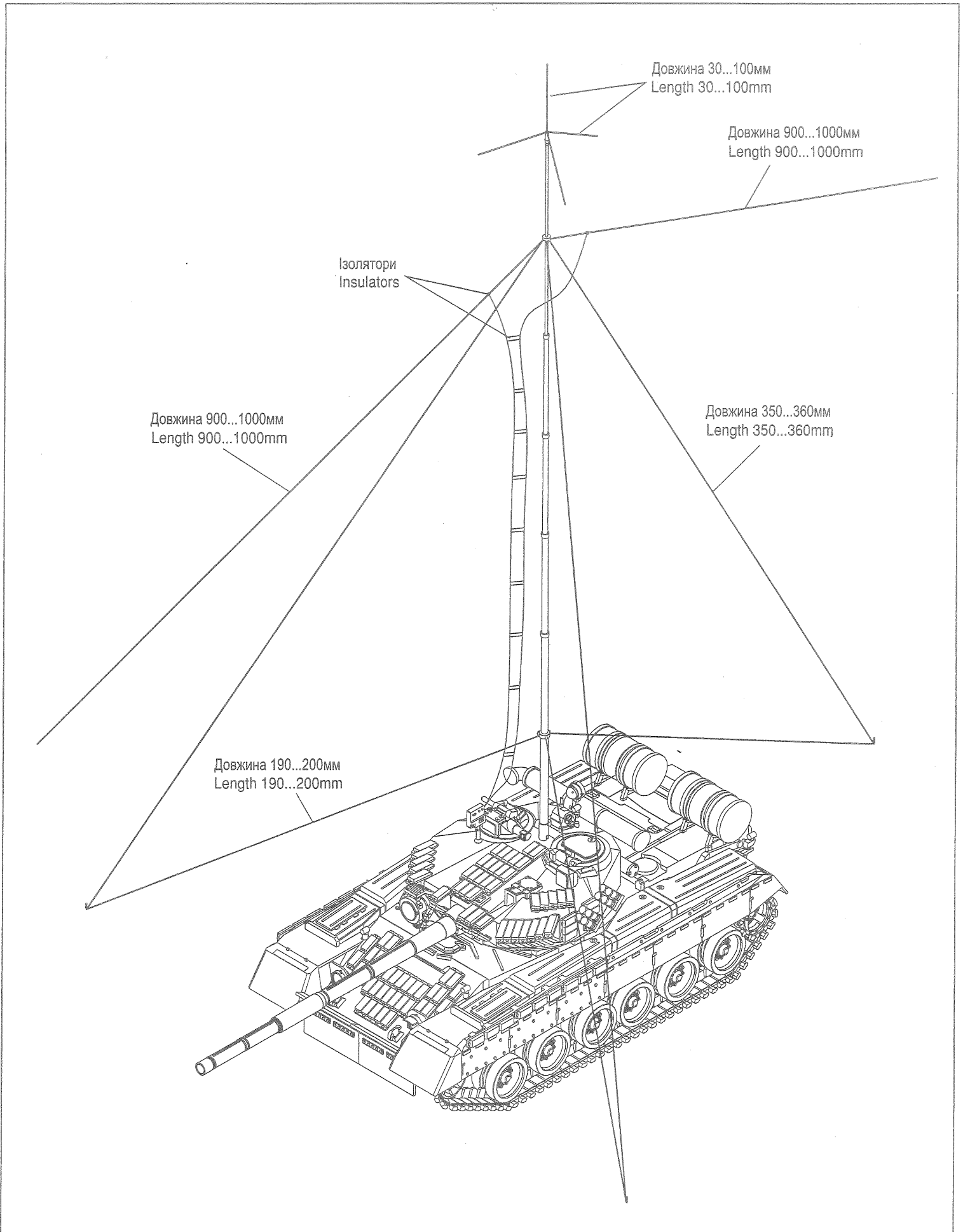
ПОВТОРИТИ З ПРОТИЛЕЖНОГО БОКУ
REPEAT SAME PROCEDURE ON OPPOSITE SIDE
GLEICHEN VORGANG AUF GEGENÜBERLIEGEN SEITE WIEDERHOLEN
ПОВТОРИТЬ С ПРОТИВОПОЛОЖНОЙ СТОРОНЫ



НЕ КЛЕЇТИ
DO NOT GLUE
NICHT KLEBEN
НЕ КЛЕИТЬ



ФАРБУВАТИ
PAINT
FÄRBen
КРАСИТЬ



ПАЯТИ
 SOLDER
 LOTEN
 ПАЯТЬ



КІЛЬКІСТЬ ОПЕРАЦІЙ
 NUMBER OF WORKING STEPS
 ANZAHL DER ARBEITSGÄNGE
 КОЛИЧЕСТВО ОПЕРАЦІЙ

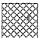






СВЕРДЛИТИ
 OPEN HOLE
 OFFNEN
 СВЕРДЛИТЬ

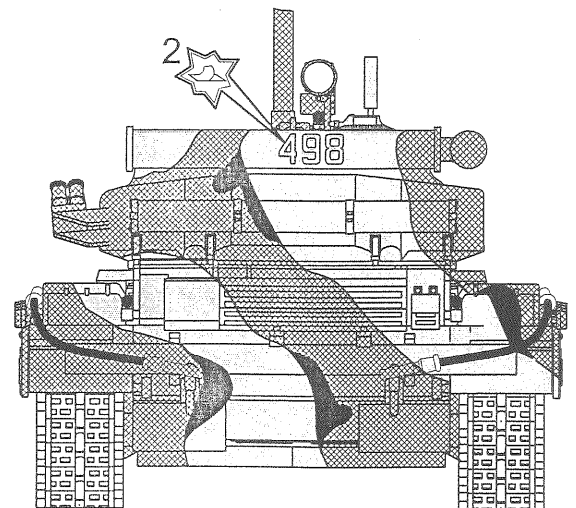
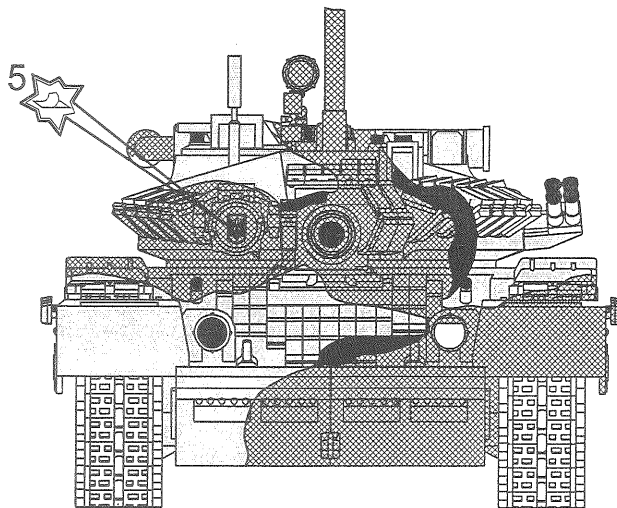
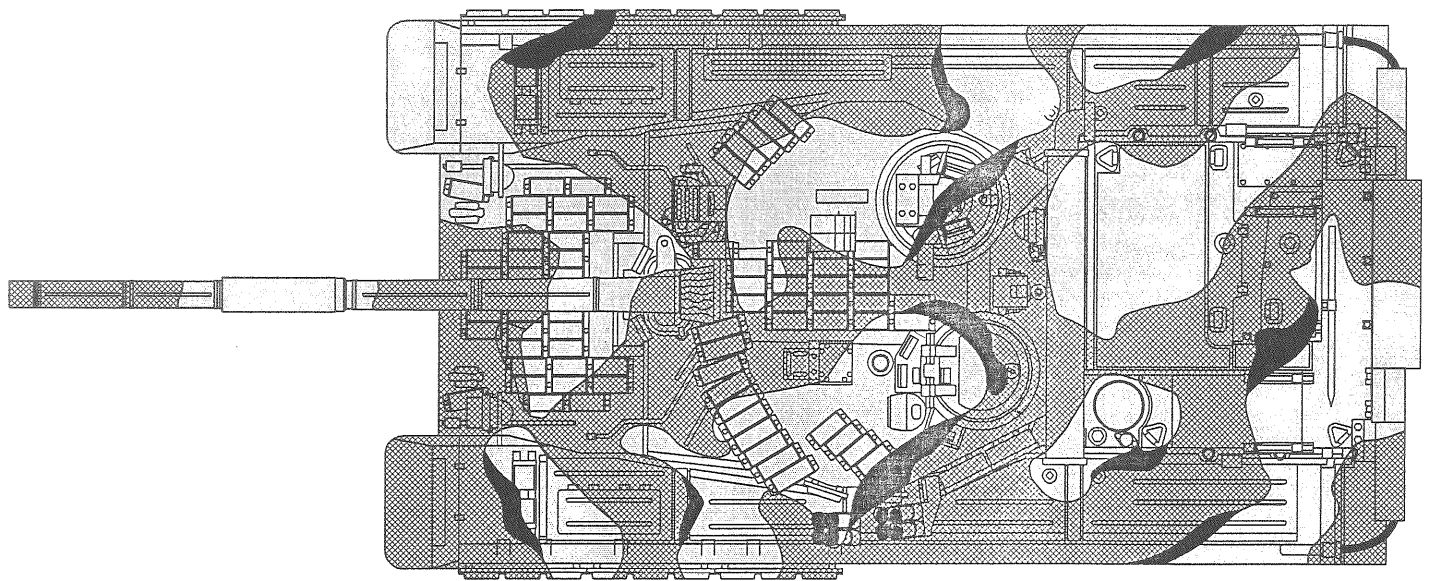
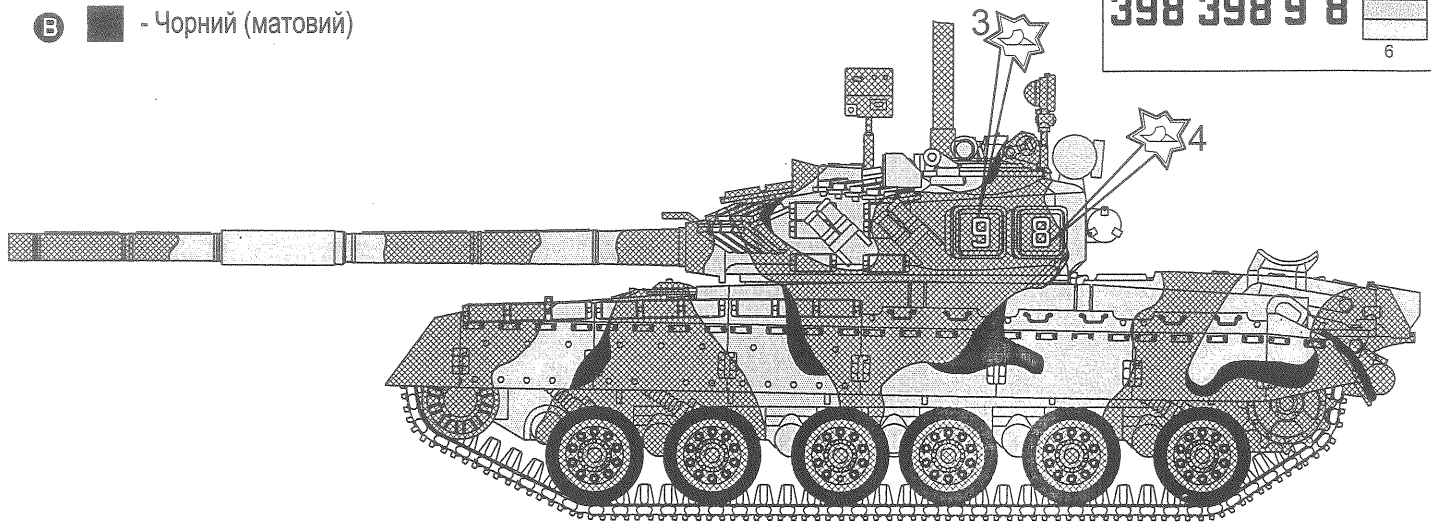


НАНЕСТИ ДЕКАЛЬ
 APPLY DECAL
 ABZIEHBILDER ANBRINGEN
 НАНЕСТИ ДЕКАЛЬ

ПРИКЛАД РОЗФАРБУВАННЯ ДЛЯ ЛІСО-СТЕПОВОЇ МІСЦЕВОСТІ

- K**  - Темно-оливковий (матовий)
- G**  - Оливково-жовтий (матовий)
- B**  - Чорний (матовий)

3	9	8	8	
1	2	3	4	5
3	9	8	8	
				6



10



КЛЕЇТИ
GLUE
KLEBEN
КЛЕИТЬ



ПОВТОРИТИ З ПРОТИЛЕЖНОГО БОКУ
REPEAT SAME PROCEDURE ON OPPOSITE SIDE
GLEICHEN VORGANG AUF GEGENÜBERLIEGEN SEITE WIEDERHOLEN
ПОВТОРИТЬ С ПРОТИВОПОЛОЖНОЇ СТОРОНИ



НЕ КЛЕЇТИ
DO NOT GLUE
NICHT KLEBEN
НЕ КЛЕИТЬ



ФАРБУВАТИ
PAINT
FÄRBen
КРАСИТЬ