

FUJIMI EUROPA

Chaussee de Wavre 1183
1160 BRUXELLES BELGIUM
IN CASE OF NEED, RETAIN ADDRESS
FALLS ERFORDERLICH, ANSCHRIFT AUFBEWAHREN
GARDER CET EMBALLAGE OU RECOPIER CES INFORMATIONS
CONSERVARE QUESTO INDIRIZZO
FIQUE COM O ENDEREÇO
FAVOR GUARDAR DIRECCION

9SP4CH

FUJIMI

フジミ模型株式会社 / 静岡県登呂4-21-1 〒422

FUJIMI Corporation / 4-21-1 TORO SHIZUOKA CITY JAPAN

組み立てる前に必ずお読み下さい。

- (1) 組み立てる前に説明書をお読み下さい。
- (2) 組み立てる前に部品を確かめて下さい。
- (3) 部品を取り出した後のビニール袋は、小さな子供が頭から被ったりすると窒息する危険がありますので、破り捨てして下さい。
- (4) 組み立て中の部品や破片は、小さな子供の手の届かない、水平な所に保管して下さい。部品や破片を飲み込むと息が詰まったりして危険です。
- (5) 接着する前に部品を合わせて確かめます。
- (6) 色を塗るときは安全な水性塗料を使いましょう。
- (7) 接着剤や塗料を使うときは窓をあけます。
- (8) 接着剤や塗料の近くでは火を使ってはいけません。
- (9) 指定塗料のH8はGunze産業・水性ホビーカラー、BはMrカラーの番号です。
- (10) デカールはハサミで切りとり、水に20秒位つけてから貼る所において静かに台紙をずらしてデカールを貼ります。
- (11) 組み立てる前や組み立て中に、プラスチック部品の成形不良によるバリや鋭い形の部品などは、手、指、足を切る可能性がありますので、取り扱いには注意して下さい。
- (12) 組立図中にB印マークが出てきたら、注意して組み立てをして下さい。

Vor dem Zusammenbau immer die Anleitung lesen.

- (1) Bitte lesen Sie vor dem Zusammenbau die gesamte Bauanleitung durch. (2) Vergewissern Sie sich, daß alle Teile des Bausatzes vollständig vorhanden sind. (3) Falls en in Ihrer Nähe Kleinkinder gibt, sollten Sie die Plastikhülle nach dem Herausnehmen der Plastikteile zerreißen. Kleinkinder, die mit Plastikteilen spielen, könnten sie sich über den Kopf ziehen und darin ersticken. (4) Legen Sie die Bauteile und die abgeschnittenen Teile beim Zusammenbau außerhalb der Reichweite von Kleinkindern aus. (5) Vor Verklebung jedes Teil auf Genauigkeit und Bearbeitung überprüfen. (6) Für die Bemalung Farben für Plastikmodellbau verwenden. (7) Während der Bemalung mit Spritzpistole oder Pinsel für frische Luftzufuhr, z.B. Öffnen des Fensters, sorgen. (8) Niemals Kleber oder Farben in der Nähe von Feuer handhaben. (9) xxx x xxx xxx x xxx xxx xxx xxx xxx xxx xxx xxx xxx xxx (10) Abziehbilder ausschneiden und in Wasser ca. 20 Sekunden eintauchen. Danach auf dafür vorgesehene Stelle auflegen und Basispapier abziehen. (11) Achten Sie beim Zusammenbau darauf, daß Gußnähte und ungleichmäßige Formanten von Plastikteilen zuweilen scharfkantig sind, wodurch man sich versehentlich schneiden kann. (12) Das Symbol B im Konstruktionsplan weist auf Punkte hin, die Ihrer besonderen Aufmerksamkeit bedürfen.

No se olvide de leer este manual antes de ensamblarlo. (1) Lea el manual antes de comenzar el ensamble. (2) Cerciórese de que al juego no le falte ninguna pieza. (3) Después de sacar las piezas de la bolsa de plástico rompa la bolsa. Los niños pequeños podrían meter su cabeza en la bolsa y ahogarse. (4) Mientras ensambla el modelo ponga las piezas y los restos cortados sobre una superficie plana a la que no puedan llegar los niños pequeños. (5) Revise todas las piezas en conjunto antes de poner adhesivo. (6) Utilice una pintura soluble en agua para pintar el modelo. (7) Cuando utilice el material adhesivo y la pintura, abra las ventanas. (8) Aleje cualquier llama de la pintura del material adhesivo. (9) La letra H se refiere al color de la pintura soluble en agua de Gunze Sangyo: el número B se refiere a Mr. Color. (10) Corte la pegatina con unas tijeras, remojela en agua durante unos 20 segundos, quite suavemente el papel que cubre la parte adhesiva, y pegue la pegatina en el lugar descrito. Hemos puesto mucha atención en comprobar todas las piezas, pero si usted descubriera algún defecto, sírvase contactar el fabricante inmediatamente. (11) Durante o antes del ensamble tenga cuidado con los bordes agudos de las piezas o las rebabas que puedan quedar debido a un acabado irregular de las piezas metálicas y de plástico. Si no tiene cuidado podría hacerse cortes en un dedo, en la mano o en el pie. (12) El símbolo B del plano de ensamble es para avisarle de que debe tener cuidado. Tenga por lo tanto cuidado al realizar el ensamble.

Make sure to read the manual before assembling it.

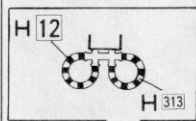
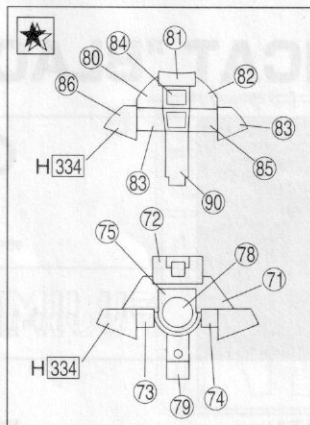
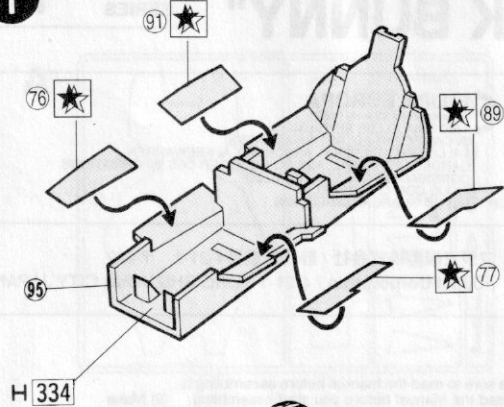
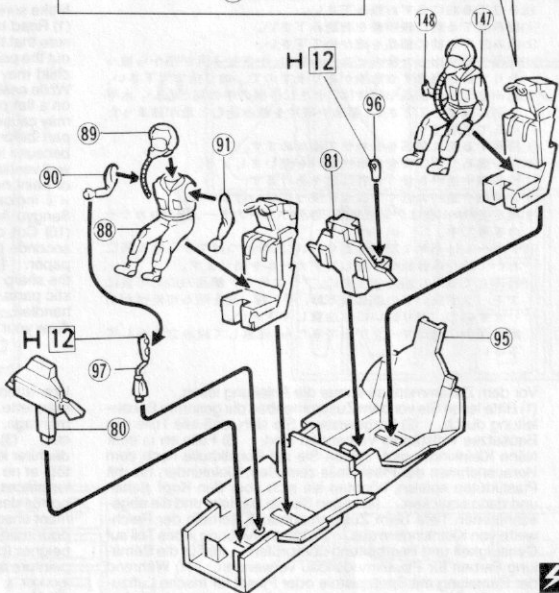
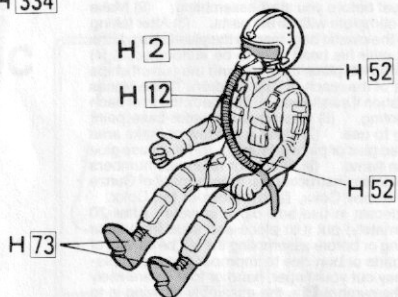
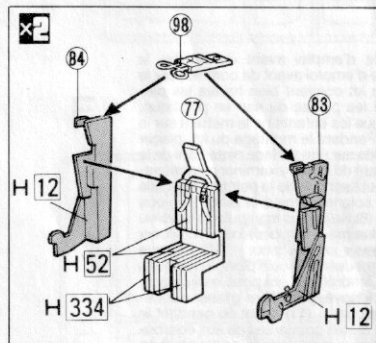
- (1) Read the Manual before you start assembling it. (2) Make sure that the kit is complete with all the parts. (3) After taking out the parts from the plastic bag, tear up the plastic bag. Little child may wear it over his head only to be suffocated. (4) While assembling the kit, place the parts and the cut-off chips on a flat place out of the reach of little children. These pieces may cause suffocation if swallowed. (5) Check the fit of each part before cementing. (6) Use Aqueous/water-base paint because it is safer to use. (7) Open a window or make area well ventilated when glue or paint is in use. (8) Never use glue or paint near open flame. (9) The color reference numbers H8 indicated in painting instructions are the number of Gunze Sangyo Aqueous Hobby Color, B are those of Mr. Color. (10) Cut off the decals in use and dip it in water. After 20 seconds (approximately) put it in place and slide from base paper. (11) During or before assembling the kit, be careful of the sharp edged parts or burr due to improper forming of plastic parts. They may cut your finger, hand or foot it carelessly handled. (12) The symbol B in the assembly drawing is to draw your attention. Be careful to proceed with the assembly.

Lire attentivement le mode d'emploi avant de monter la maquette. (1) Lire le mode d'emploi avant de commencer le montage. (2) Vérifier si le kit contient bien toutes les pièces. (3) Après avoir sorti les pièces du sac en plastique, déchirer le sac afin d'éviter que les enfants ne le mettent sur la tête et ne s'étouffent. (4) Pendant le montage du kit, placer les pièces et les débris coupés sur une surface plate hors de la portée des enfants. (5) Avant de coller, examiner soigneusement chaque pièce. (6) N'utiliser que de la peinture spéciale pour maquette. (7) Aérer soigneusement la pièce ou vous peignez (ouvrir la fenêtre). (8) Ne jamais manipuler la colle ou peinture à proximité d'une flamme. (9) xxx xxx xxx xxx xxx xxx xxx xxx xxx xxx xxx xxx xxx xxx xxx xxx xxx xxx xxx (10) Chaque décalque sera découpé soigneusement puis plongé quelques secondes dans l'eau tiède. L'endroit où sera posé le décalque, devra être soigneusement nettoyé, pour faire glisser doucement le décalque de son support. (11) Avant ou pendant le montage, faire attention aux arêtes coupantes ou aux ébarburés dues au moulage défectueux des pièces métalliques et en plastique. Elles peuvent couper les doigts, les mains ou les pieds si elles ne sont pas manipulées avec précaution. (12) Le symbole B du plan de montage vous montre les endroits dangereux. Prendre toutes les précautions nécessaires pendant le montage.

組合之前請必讀此說明書。

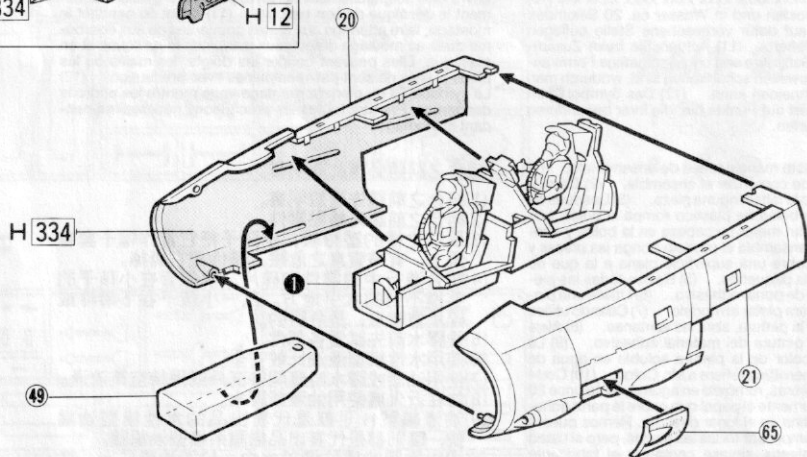
- (1) 組合之前請先看說明書。
- (2) 組合之前請先檢點零件。
- (3) 取件之後的塑膠袋，小孩子把它當作帽子套在頭上，有被窒息之危險，請你把它撕掉。
- (4) 組合進行中的零件和碎片，要保管在小孩子的手摸不到的水平地方。萬一小孩子吞下零件或碎片會窒息，是危險的。
- (5) 塗膠水前請先試看各部份。
- (6) 使用水性模型漆油比較安全。
- (7) 使用油漆或膠水時應開窗戶或保持空氣流通。
- (8) 勿在近火處使用油漆或膠水。
- (9) 油漆編號H8都是代表出品的水性模型油編號，B則都是代表出品樹脂漆模型油編號。
- (10) 切出所需的標貼浸於水中，約20秒後取出，從襯紙推移到適當的位置上。
- (11) 組合之前或組合之中，金屬部分和塑膠零件因成形不良而造成的尖端，有時會割破手、指頭、腳等，操作時要特別小心。
- (12) 組合圖上有「B」記號出現時，請小心組合。



1**3****4**

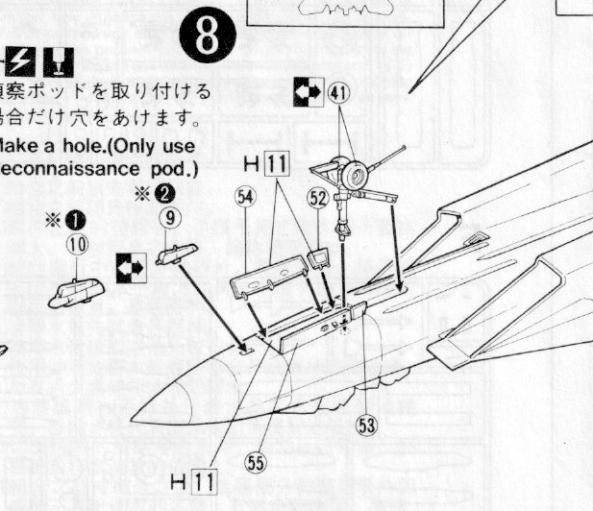
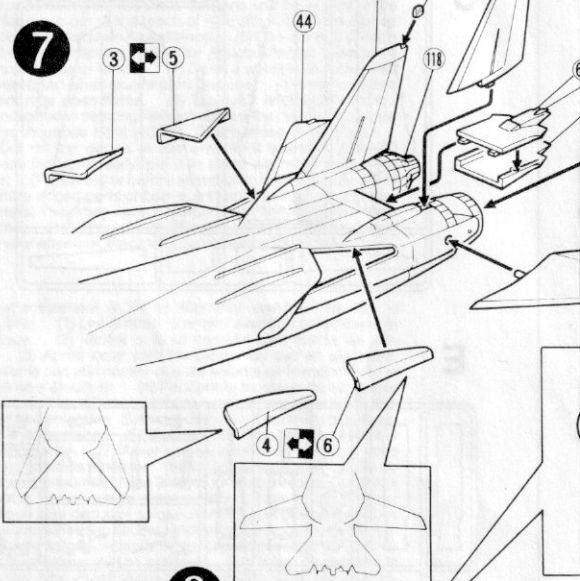
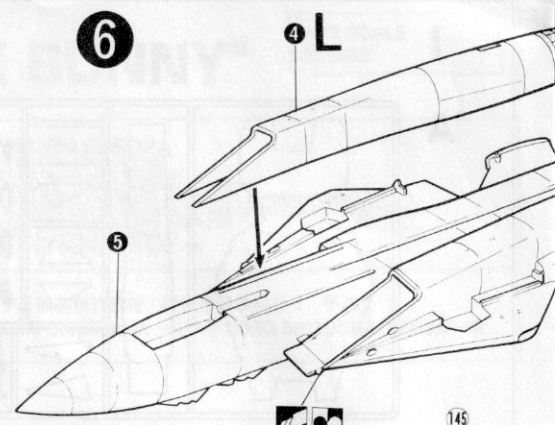
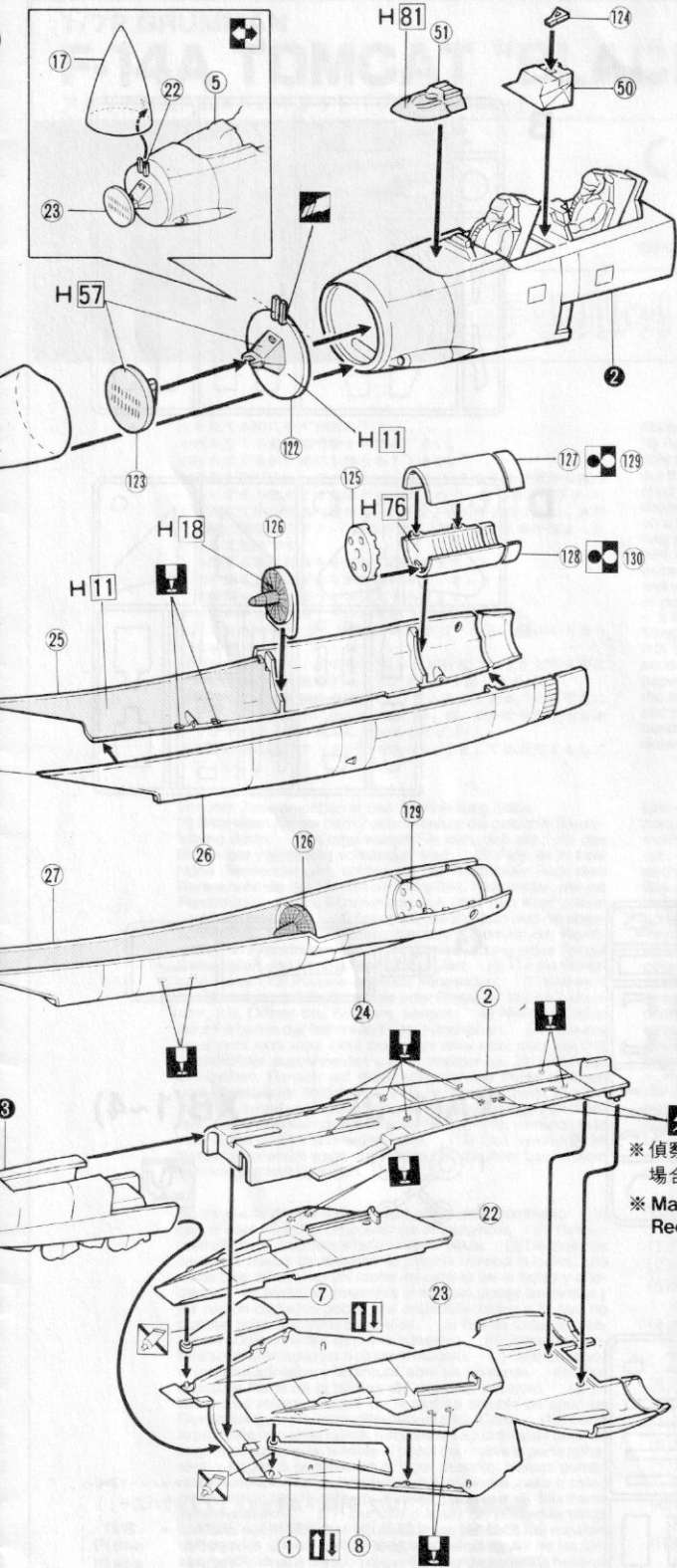
R

L

2**5**

H 2	2	ブラック	BLACK	SCHWARZ	NOIR	NEGRO	黒色
H 3	3	レッド	RED	ROT	ROUGE	ROJO	紅色
H 8	8	シルバー	SILVER	SILBER	ARGENT	PLATA	銀色
H 11	62	つや消しホワイト	FLAT WHITE	MATT WEIß	BLANC MAT	BLANCO MATE	啞白色
H 12	83	つや消しブラック	FLAT BLACK	MATT SCHWARZ	NOIR MAT	NEGRO MATE	啞黒色
H 18	28	黒鉄色基本色	STEEL	STAHL	ACIER	ACERO	黒鉄色
H 52	12	オリーブドラブ (1)	OLIVE DRAB (1)	OLIVE DRAB (1)	OLIVE DRAB (1)	OLIVO PARDO (1)	橄欖色 (1)
H 57	73	エアクラフトグレー	AIR CRAFTGRAY	FLUGZEUG GRAU	GRIS AVION	GRIS AVON	飛機灰
H 73	23	ダークグリーン	DARK GREEN	DUNKEL GRUN	VERT FONCÉ	VERDE OSCURO	深緑色 (2)
H 75	25	ダークシーグレー	DARK SEA GRAY	SEEGRAU, DUNKEL	GRIS MER FONCE	GRIS MARINO OSCURO	深海灰色
H 76	61	焼鉄色	BURNT IRON	GEBER, EISEN	FER BRÛLÉ	METAL QUEMADO	燒鉄色
H 81	55	カーキ	KHAKI	KHAKI	KHAKI	KAKI	卡艸色

H 90	47	クリアーレッド	CLEAR RED				
H 93	50	クリアーブルー	CLEAR BLUE				
	104	ガンクローム	GUN CREAM				
H 313	813	イエロー-FS33531	YELLOW-FS33531				
H 315	815	グレー-FS16440	GRAY-FS16440				
H 316	816	ホワイト-FS17875	WHITE-FS17875				
H 317	817	グレー-FS36231	GRAY-FS36231				
H 318	818	レドーム	REDOME				
H 327	827	レッド-FS11136	RED-FS11136				
H 334	834	パーレグレー-BS4800/18B21	PALLEGRAE-BS4800/18B21				

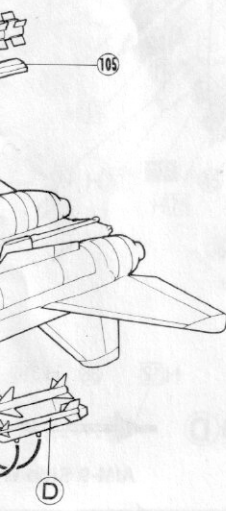
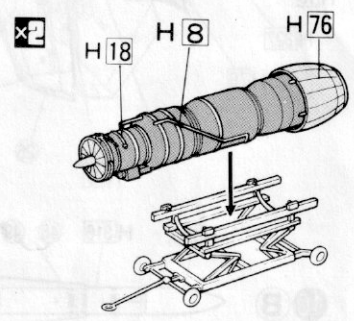
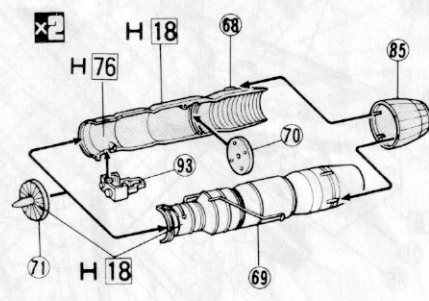
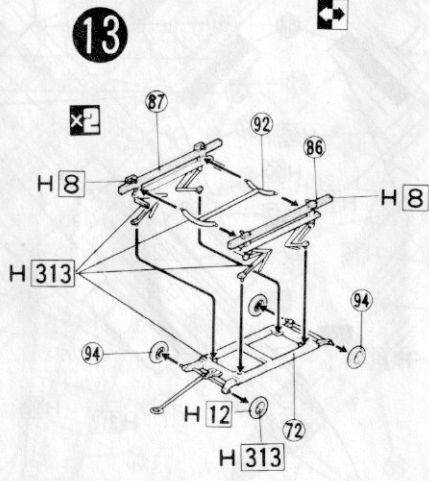
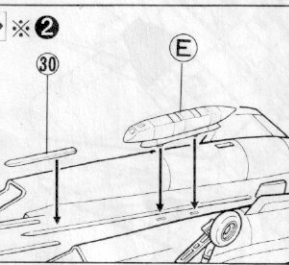
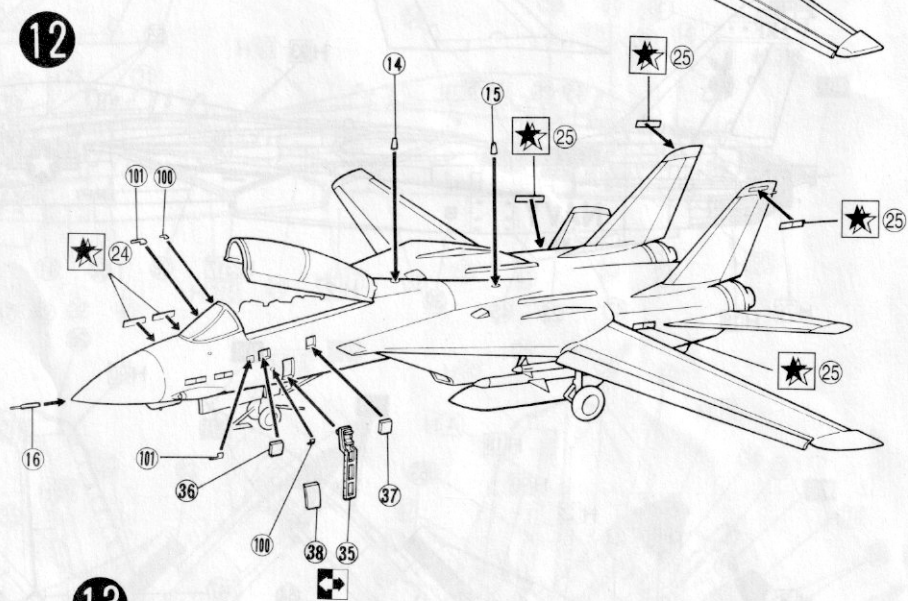
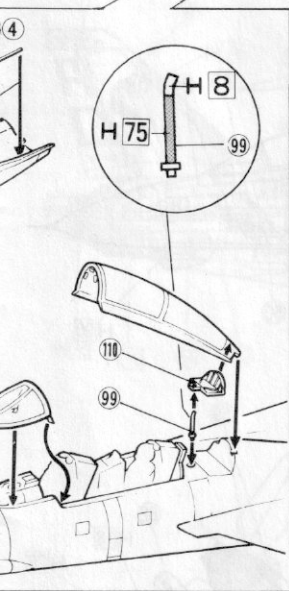
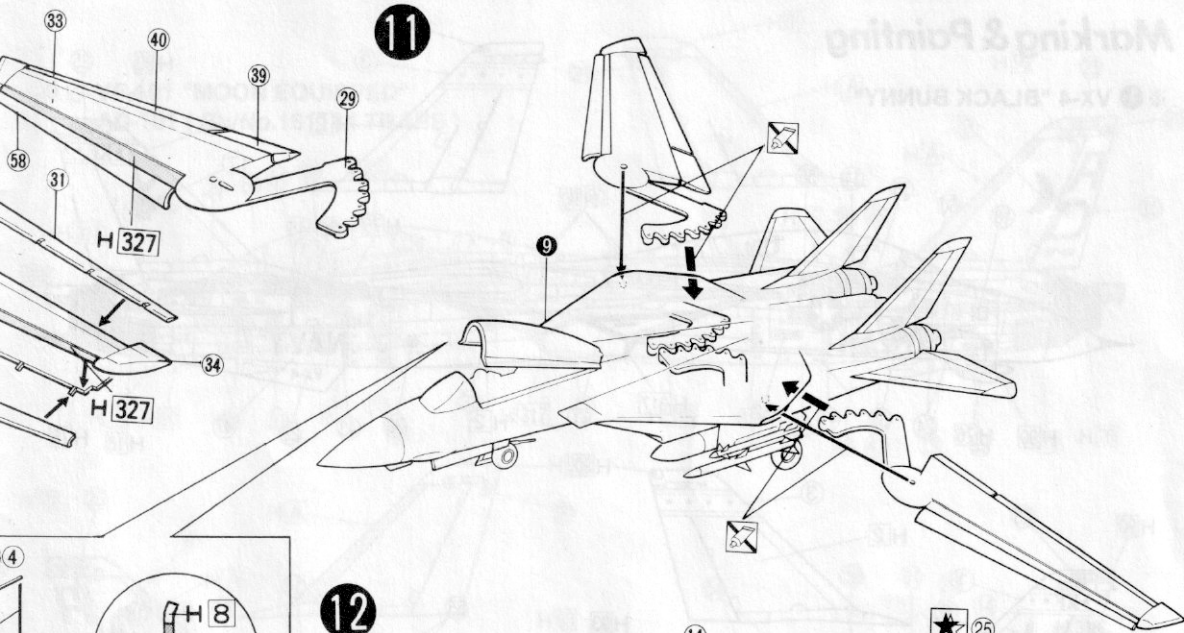


※ 偵察ポッドを取り付ける場合だけ穴をあけます。
 ※ Make a hole.(Only use Reconnaissance pod.)

CLEAR RAD	ROT, REIN	ROUGE TRANSPARENT	ROJO TRANSP.	透明紅色
LEAR BLUE	BLAU, REIN	BLEU TRANSPARENT	AZUL TRANSP.	透明藍色
UN CHROME	GESCHÜTZ-CHROM	CHROME DE FUSIL		
ELLOW FS 33531	GELB FS 33531	JAUNE FS 33531	AMARILLO FS 33531	黄 FS33531
AY FS 16440	GRAU FS 16440	GRIS FS 16440	GRIS FS 16440	灰 FS16440
HITE FS 17875	WEIß FS 17875	BLANC FS 17875	BLANCO FS 17875	白 FS17875
AY FS 36231	GRAU FS 36231	GRIS FS 36231	GRIS FS 36231	灰 FS36231
RADOME	RADOME	RADOME	RADOME	奶黄色
D FS 11136	ROT FS 11136	ROUGE FS 11136	ROJO FS 11136	紅 FS11136
LEY GRAY BS 4800/18B21	BARLEY GRAY BS 4800/18B21	BARLEY GRAY BS 4800/18B21	GRIS CEBADA	麥灰 BS4800/18B21

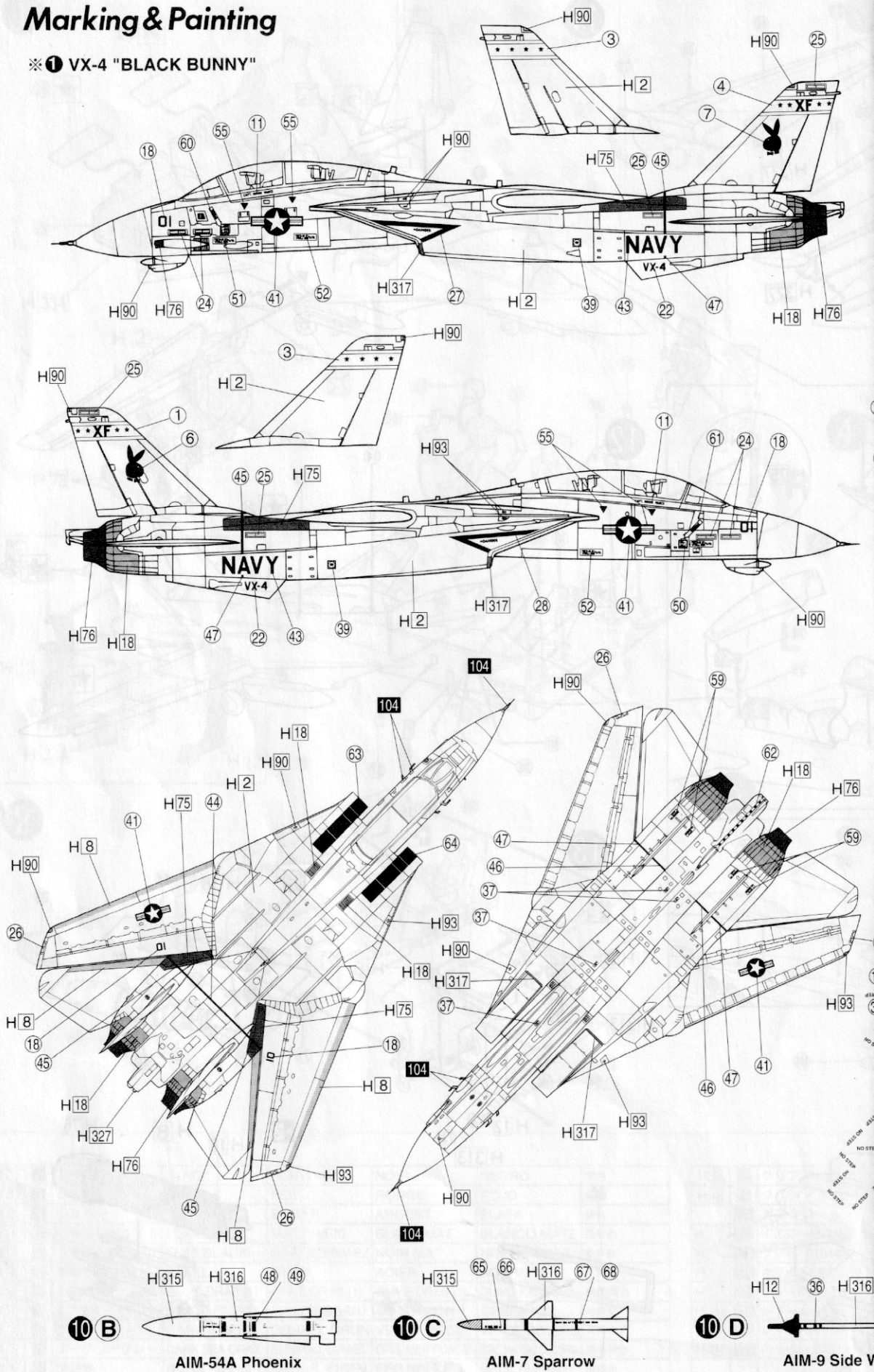
- 接着します。
Cement.
Kleben.
Colier assemble.
- 切り取ります。
Remove.
Beschneiden.
Découper.
- どちらかを選びます。
Optional parts.
Teils nach Wahl.
Pièces au choix.
可選パーツ使用。
- 接着しません。
Do not cement.
Nicht kleben.
Ne pas colier.
不会配合。
- 穴をあけます。
Make hole.
Bohrung anbringen.
Perçer un trou.
鑽孔。
- 反対側にもあります。
Repeat for opposite.
Wiederholung für gegenüberliegende Seite.
Répétition de la partie précédente.
另一邊同樣制作。
- 動きます。
Movable parts.
Auswechselbare Teile.
Pièce interchangeable.
可活動部件。

• このキットには接着剤は入っていないので別にお買い求め下さい。
 • Glue and paint not included in this kit.
 • Kleber ist im Kit nicht enthalten.
 • La colle n'est pas incluse dans ce kit.

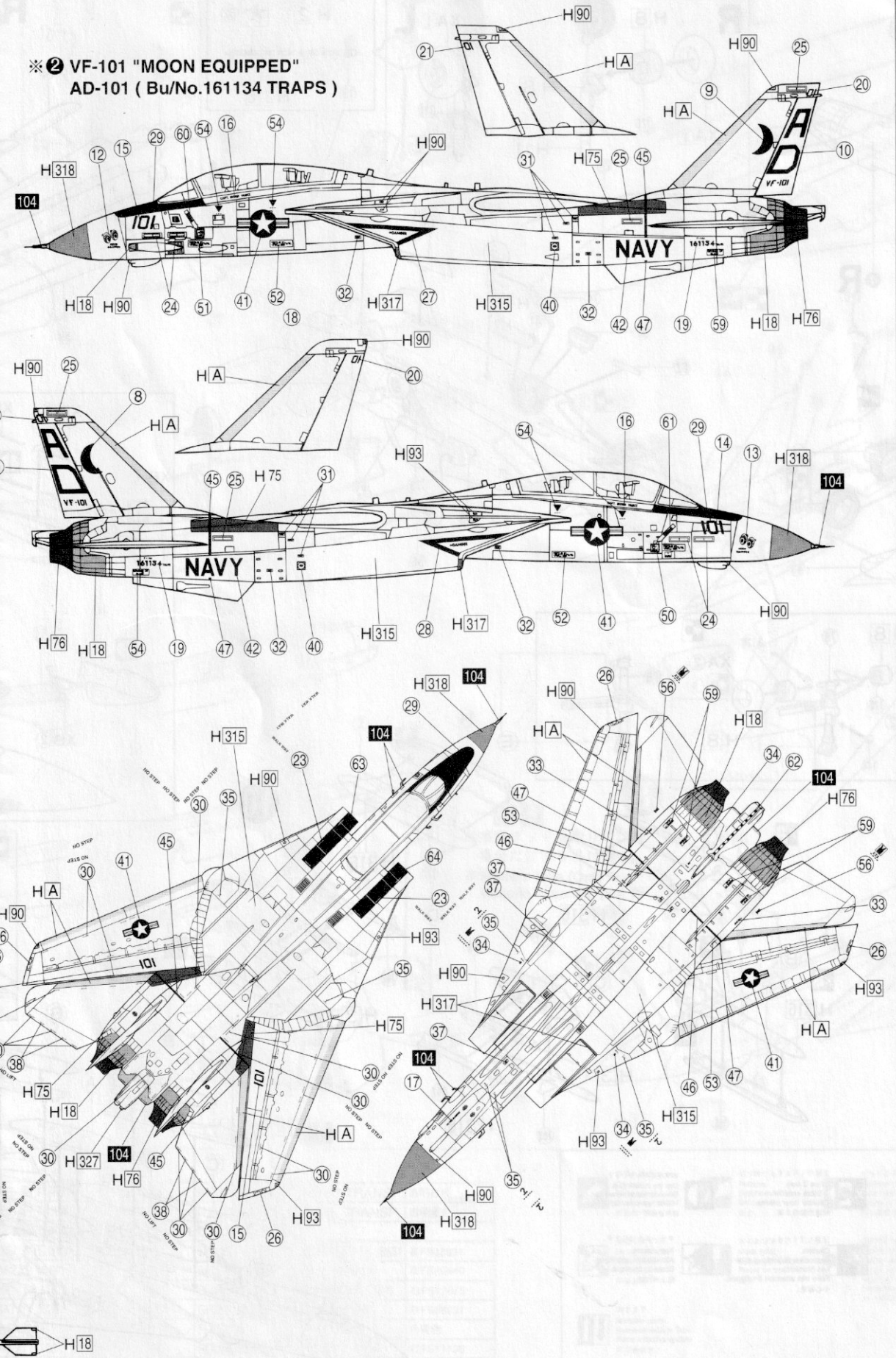


Marking & Painting

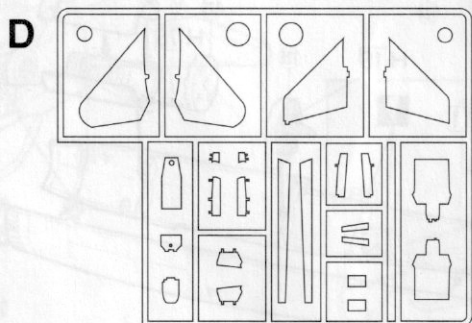
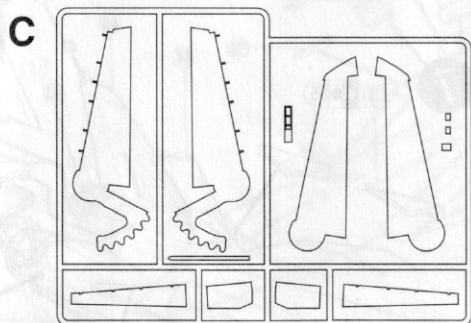
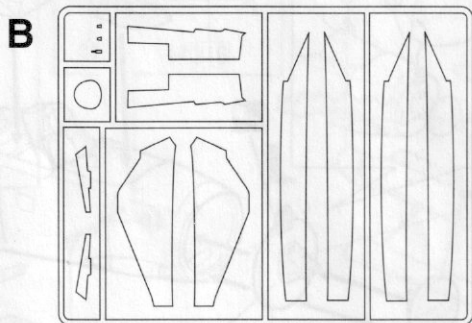
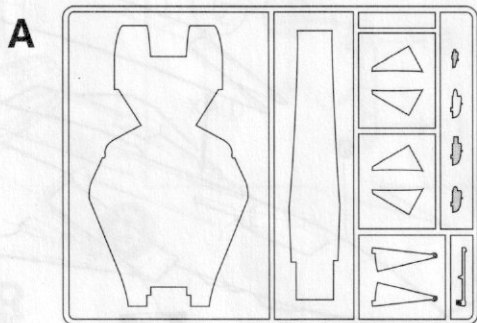
※ ❶ VX-4 "BLACK BUNNY"



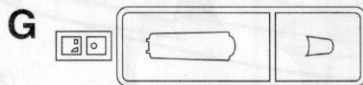
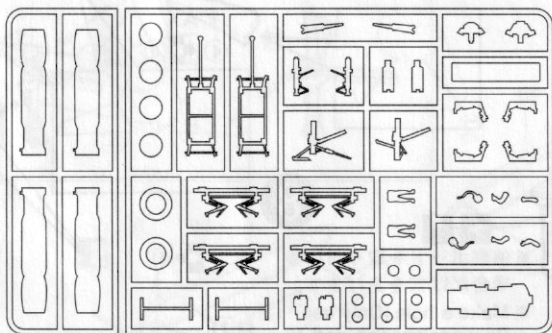
※ ② VF-101 "MOON EQUIPPED"
AD-101 (Bu/No.161134 TRAPS)



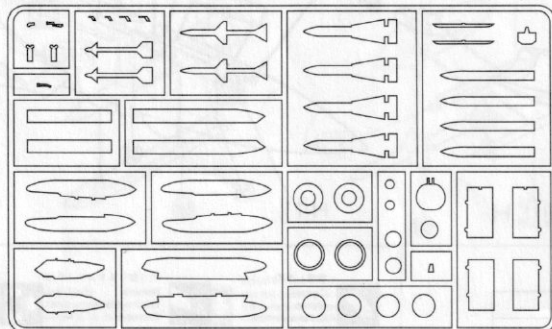
$H[A] = H[2]10\% + H[8]20\% + H[315]70\%$



E

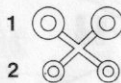


F



XA(1~2)

XB(1~4)



部品請求カード (1/72 F-14A トムキャット「ブラックバニー」)

(部品名)	(部品代)	(消費税)	(送料)	(合計)
A 部品	250円	8円	190円	448円
B 部品	250円	8円	190円	448円
C 部品	250円	8円	190円	448円
D 部品	250円	8円	190円	448円
E 部品	250円	8円	270円	528円
F 部品	300円	9円	270円	579円
G 部品	150円	5円	130円	285円
XA 部品	100円	3円	130円	233円
XB 部品	550円	17円	80円	647円
デカル	1,500円	45円	130円	1,675円
説明書	200円	6円	80円	286円

FUJIMI

28018

- 必要な部品を○でかきこみ、住所、氏名、郵便番号を明記の上、このカードと代金または切手を当社アフターサービス係まで、お申し込み下さい。
- 表示価格は予告なく変更する場合があります。