



12334

* You can download the latest version of an instruction manual for this model by visiting www.academyhobby.com, clicking the link for 'INSTRUCTION & DOWNLOAD' and entering the item number. 본 제품의 조립 중 궁금한 점은 www.academy.co.kr 접속 후 메뉴 '자료실' → '프라모델' 로 이동하여 해당 제품명을 입력하면 최신의 설명서를 확인 할 수 있습니다.

Warning in Assembly of Model Kits
조립전의 주의사항 Take care not to injure yourself while using the modeling tools to cut or trim parts. 공구를 이용하여 부품을 다듬고 자를 경우 손을 다치지 않도록 주의를 기울여 주십시오



CAUTION!
-주의-

<Read this before you begin>
 -Study the instructions before assembling.
 -Check the fit of each piece before cementing into place.
 -Never use cement or paint near open flame.
 -Do not use too much cement to join parts.
 -Open a window or make area well ventilated when cement or paint is in use.
 -Tear up and throw away the empty plastic bags to avoid danger of suffocation for little children.

<조립하기 전에>
 -부품을 조립하기 전에 설명서를 잘 읽어본 후 조립한다.
 -접착하기 전에 부품을 맞추어 확인한 후 조립한다.
 -부품을 자를 때에는 칼이나 니퍼로 깨끗이 잘라준다.
 -접착제를 사용할 곳과 사용하지 않는 곳에 주의하고 너무 많이 바르지 않도록 한다.
 -에니멜 페인트나 접착제를 사용할 때에는 창문을 열어 환기를 시키고 화기를 멀리한다.
 -사용 후 남은 부품은 어린이의 손에 닿지 않도록 잘 처리한다.

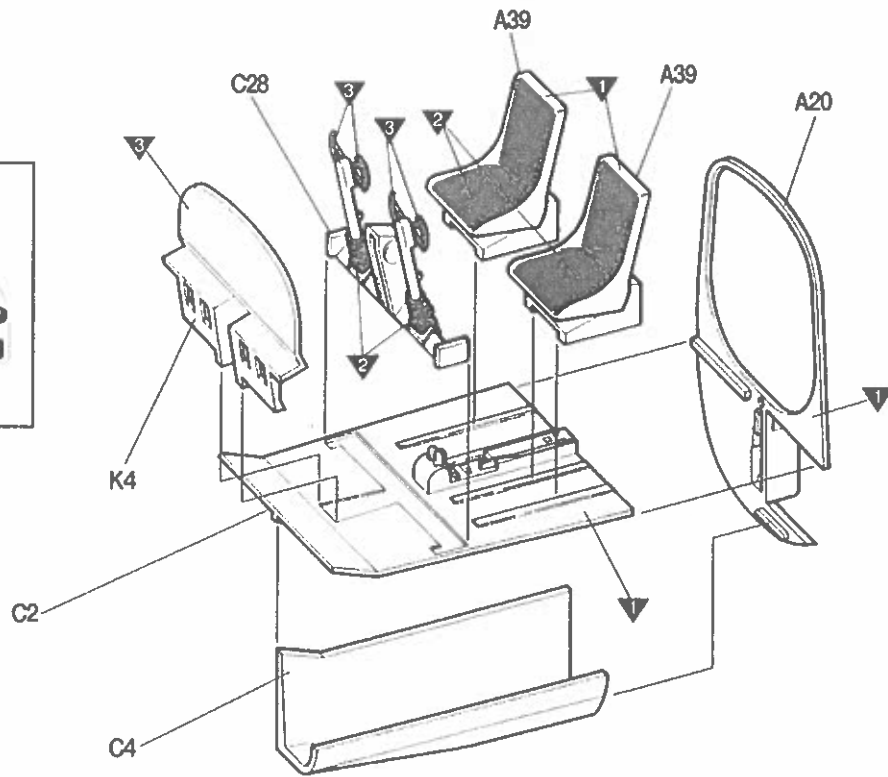
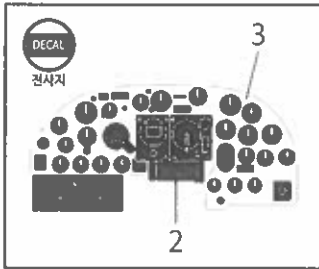
CEMENT 접착제	CEMENT 접착제 금지	X2 수만큼 조립	DECAL 전사지	BALLAST 무게추	PE 애칭	FILL 채움
CUT 칼라섬	OPTION 선택	OPPOSITE 반대측	HOLE 뚫어줌	CAUTION 주의	INSTANT CEMENT 순간 접착제	VER.1 버전

PAINT INDEX	Humbrol		GSI Creos		Lilecolor	Testor / Model Master		Revell		Vallejo		AK Inter-active	MAIN COLOR
	Enamel	Acryl	Aqueous Hobby Color	Mr Color		Enamel	Acryl	Enamel	Acryl	Model Color	Model Air		
1 ZINC CHROMATE TYPE I	151		H58	27	UA004	1715	4736			833	10	11858	징크 크로메이트 I
2 KHAKI	26	26	H81	55	UA304	1704	4711	32189	36189	879	23	11125	카키
3 FLAT BLACK	33	33	H12	33	LC02	1749	4768	32108	36108	950	57	11029	무광 검은색
4 STEEL	53	53	H18	28	LC76	1795	4681	32191	36191	863	72	11210	스틸
5 GLOSS RED	19	19	H3	3	LC56	1503	4632	32131	36131	957	84		유광 빨간색
6 NEUTRAL GRAY	128	128	H53	13	UA034	1741	4757	32374	36374	905			뉴트럴 그레이
7 INTERMEDIATE BLUE FS 35164	144		H56	72	UA045	1720	4744			903	299		인터미디어트 블루
8 SILVER	11	11	H8	8	LC74	2914	4678	32190	36190	997	63	11209	은색
9 GLOSS YELLOW	188		H329	329	LC53	1707	4683	32112	36112	953	2	11044	유광 노란색
10 OLIVE DRAB 41	155		H52	12	UA005	1711	4728			887	16	11334	올리브 드랍
11 CLEAR BLUE	1320		H93	50			4658			938		11214	클리어 블루
12 CLEAR RED	1321		H90	47			4630			934		11213	클리어 레드
13 GOLD	16	16	H9	9	LC75	1744	4671	32194	36194	996	66	11191	금색

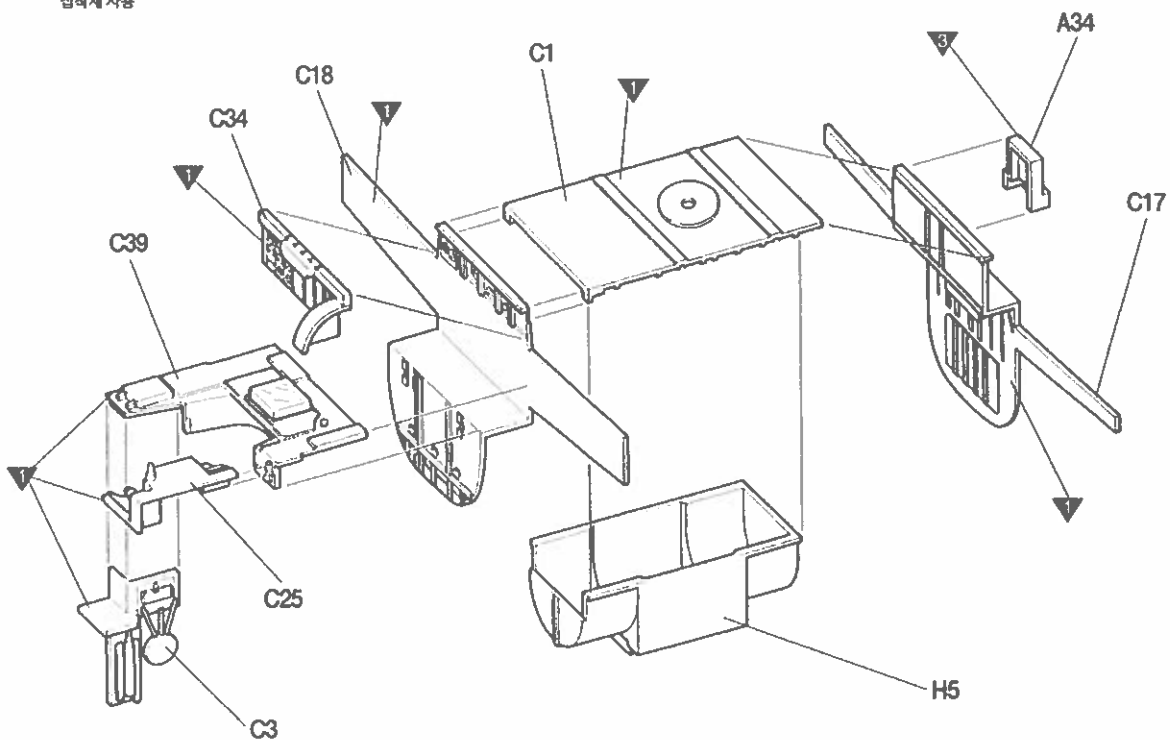
MANUAL 1

12334 1/48 USMC PBJ-1D (B-25 Mitchell™)

1 CEMENT
점착제 사용



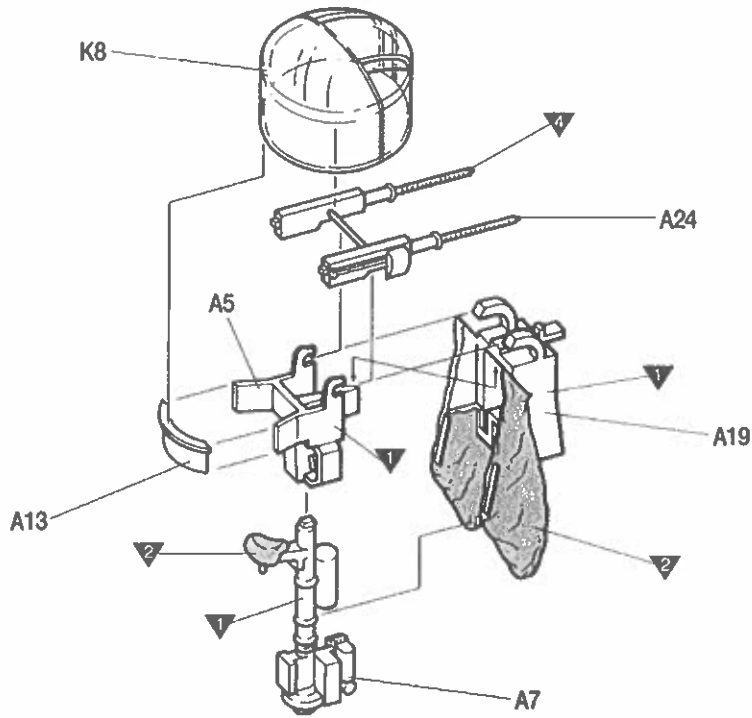
2 CEMENT
점착제 사용



3



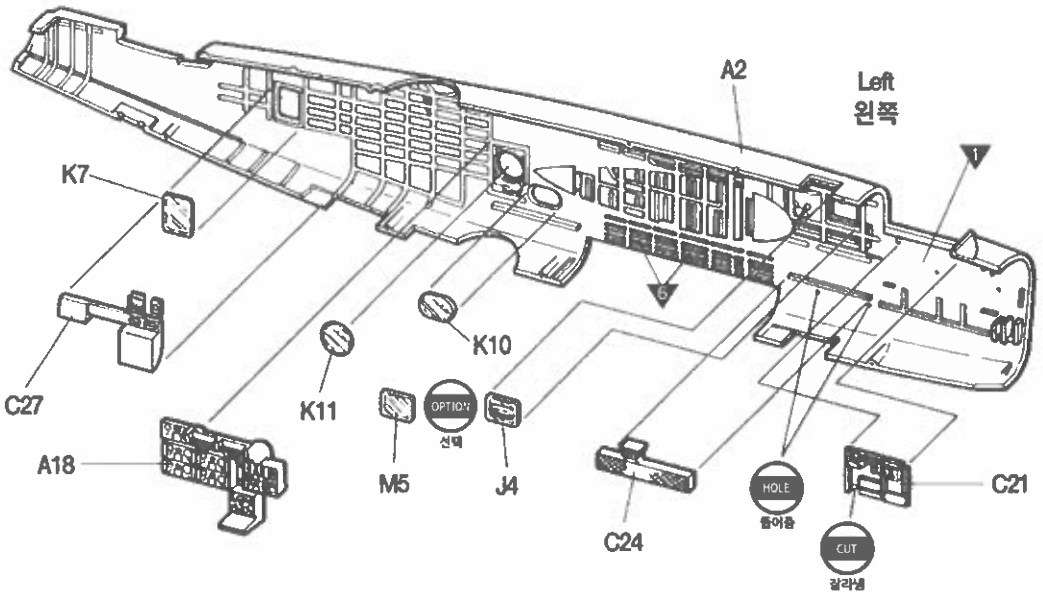
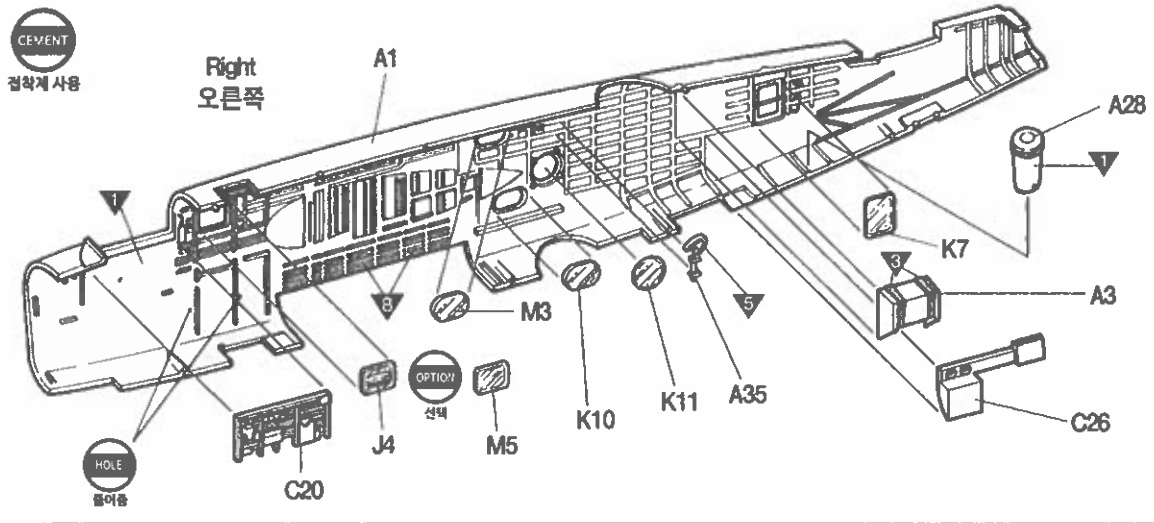
점착제 사용



4



점착제 사용



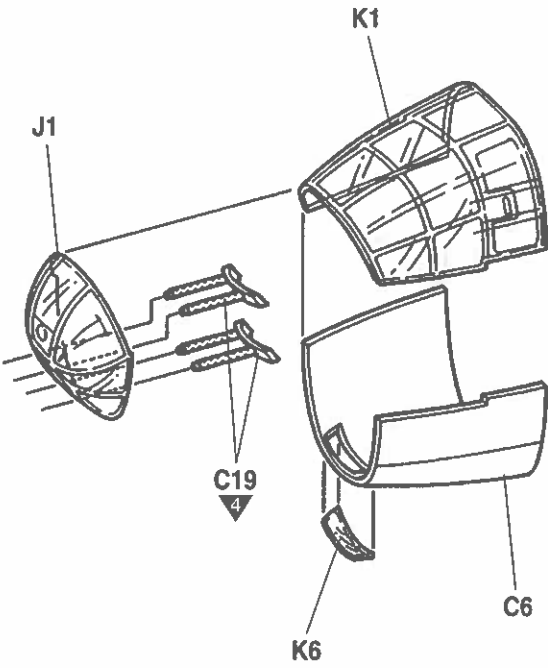
5



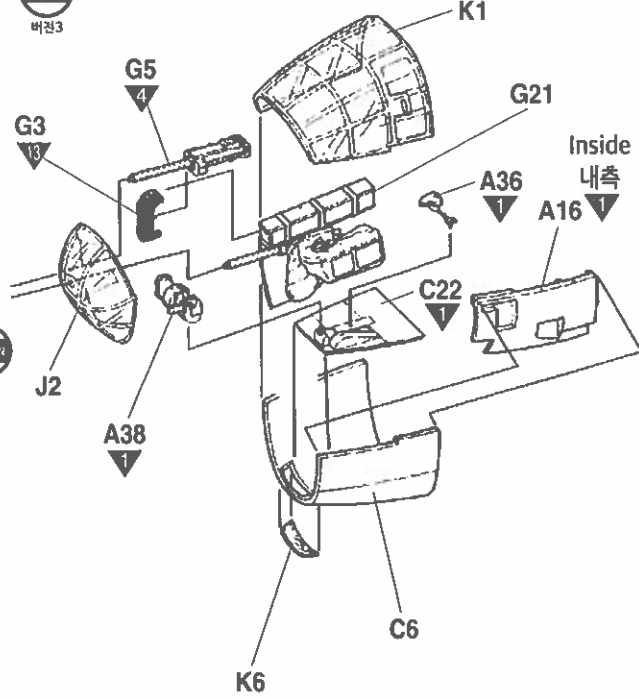
점착제 사용

ver.1 버전1
ver.2 버전2

ver.3 버전3



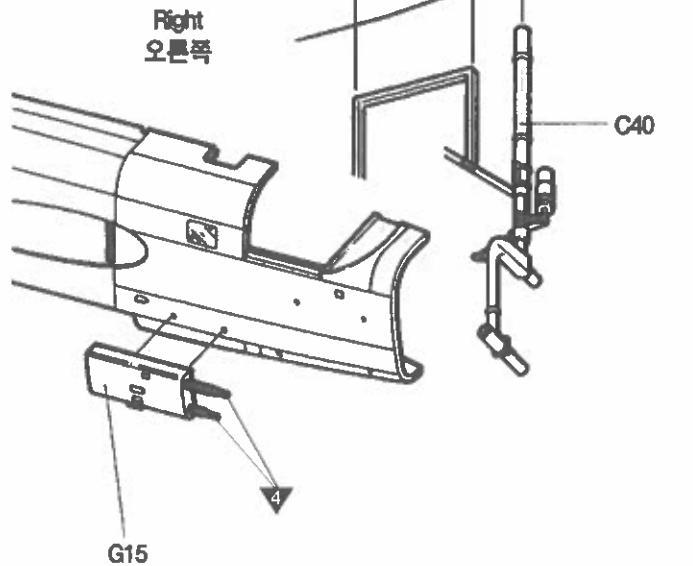
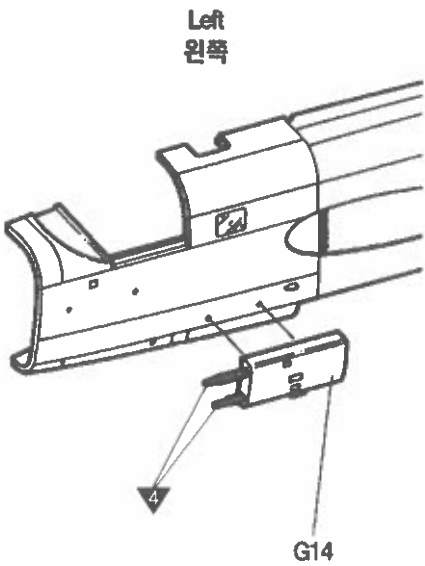
OPTION 선택



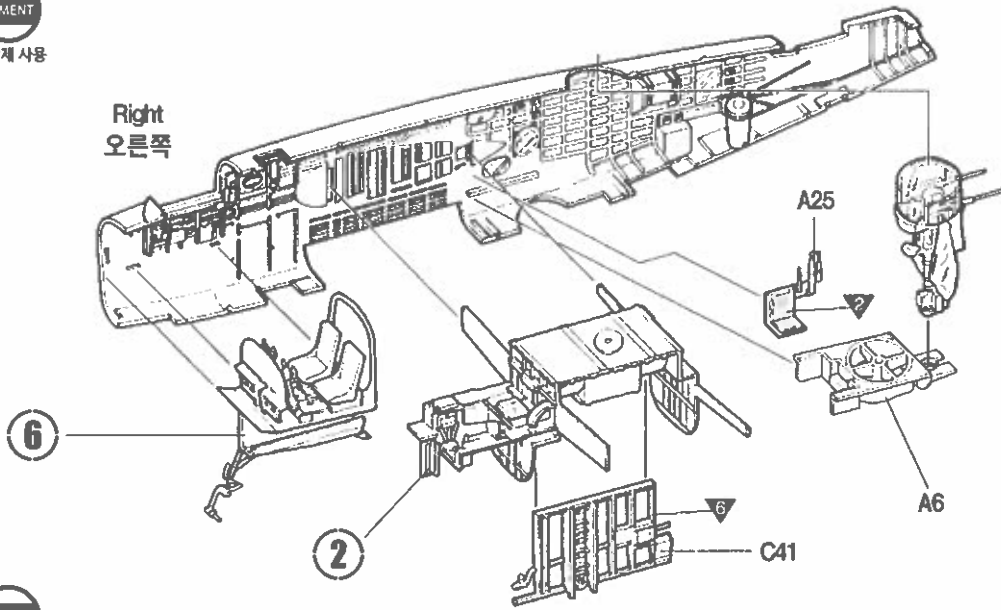
6



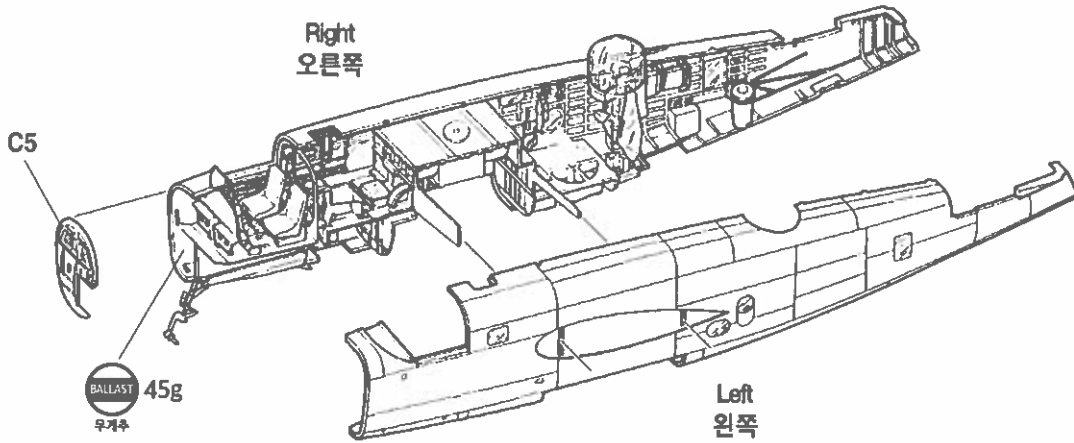
점착제 사용



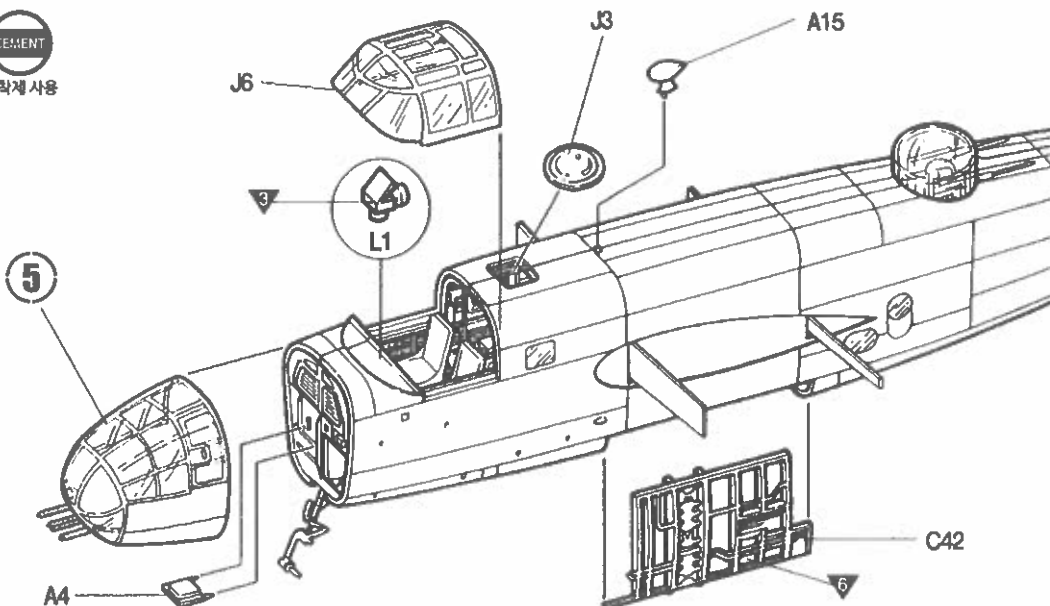
7 CEMENT
접착제 사용



8 CEMENT
접착제 사용



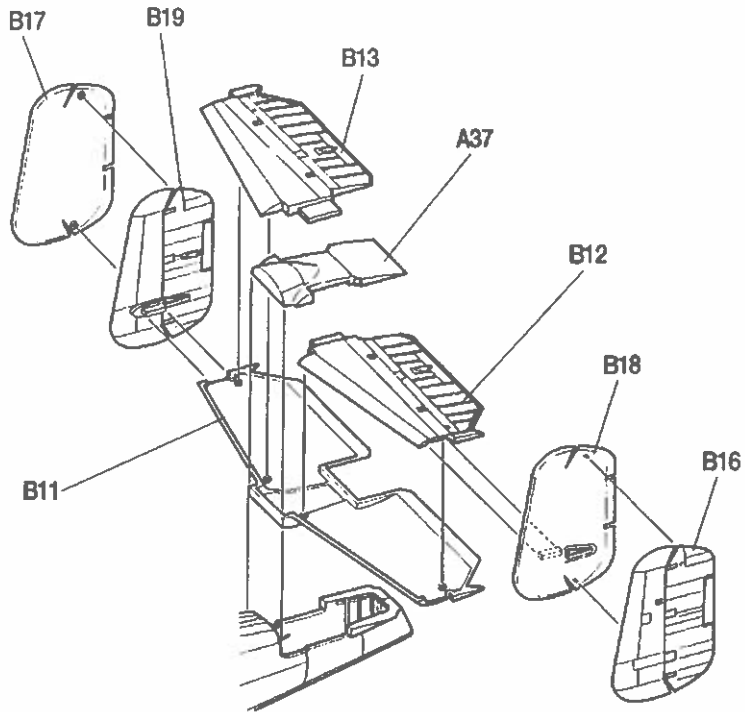
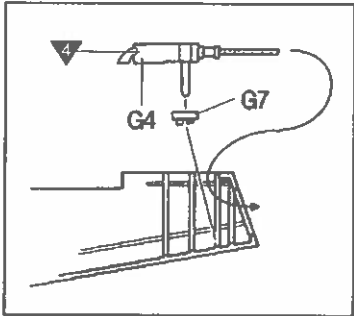
9 CEMENT
접착제 사용



10

CEMENT

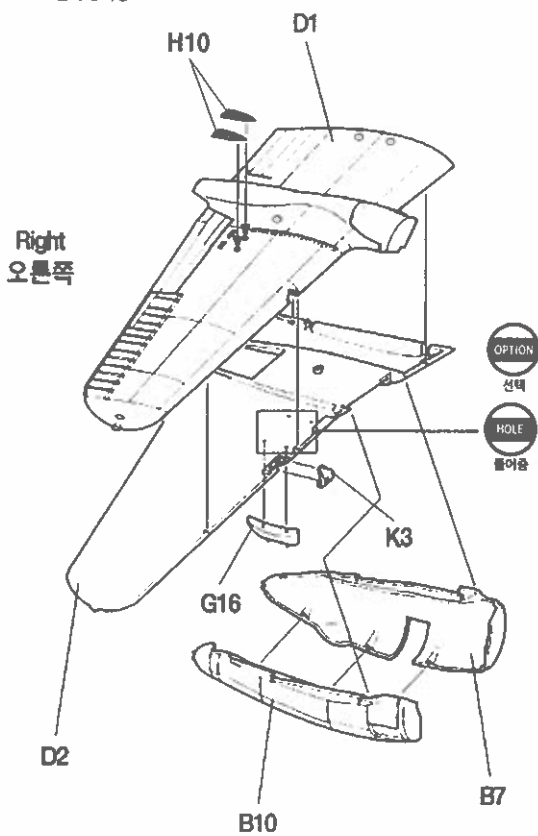
점착제 사용



11

CEMENT

점착제 사용



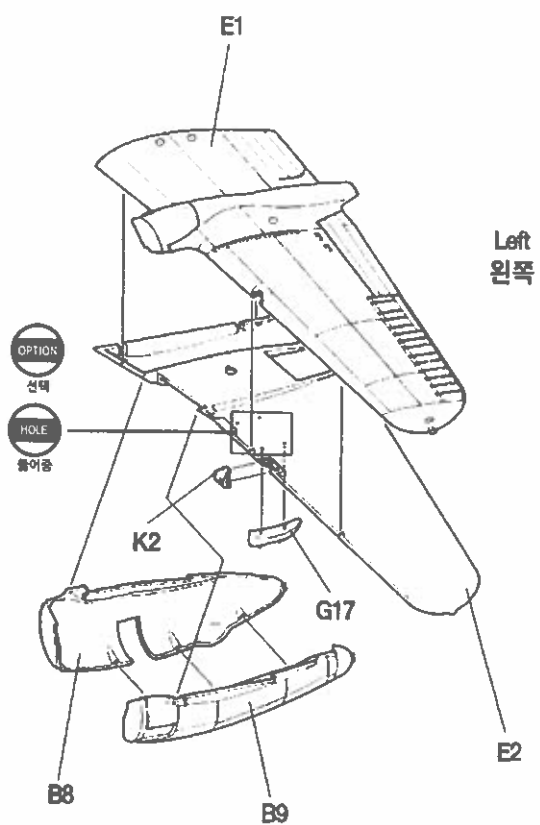
Right
오른쪽

OPTION

선택

HOLE

홈어긋



Left
왼쪽

OPTION

선택

HOLE

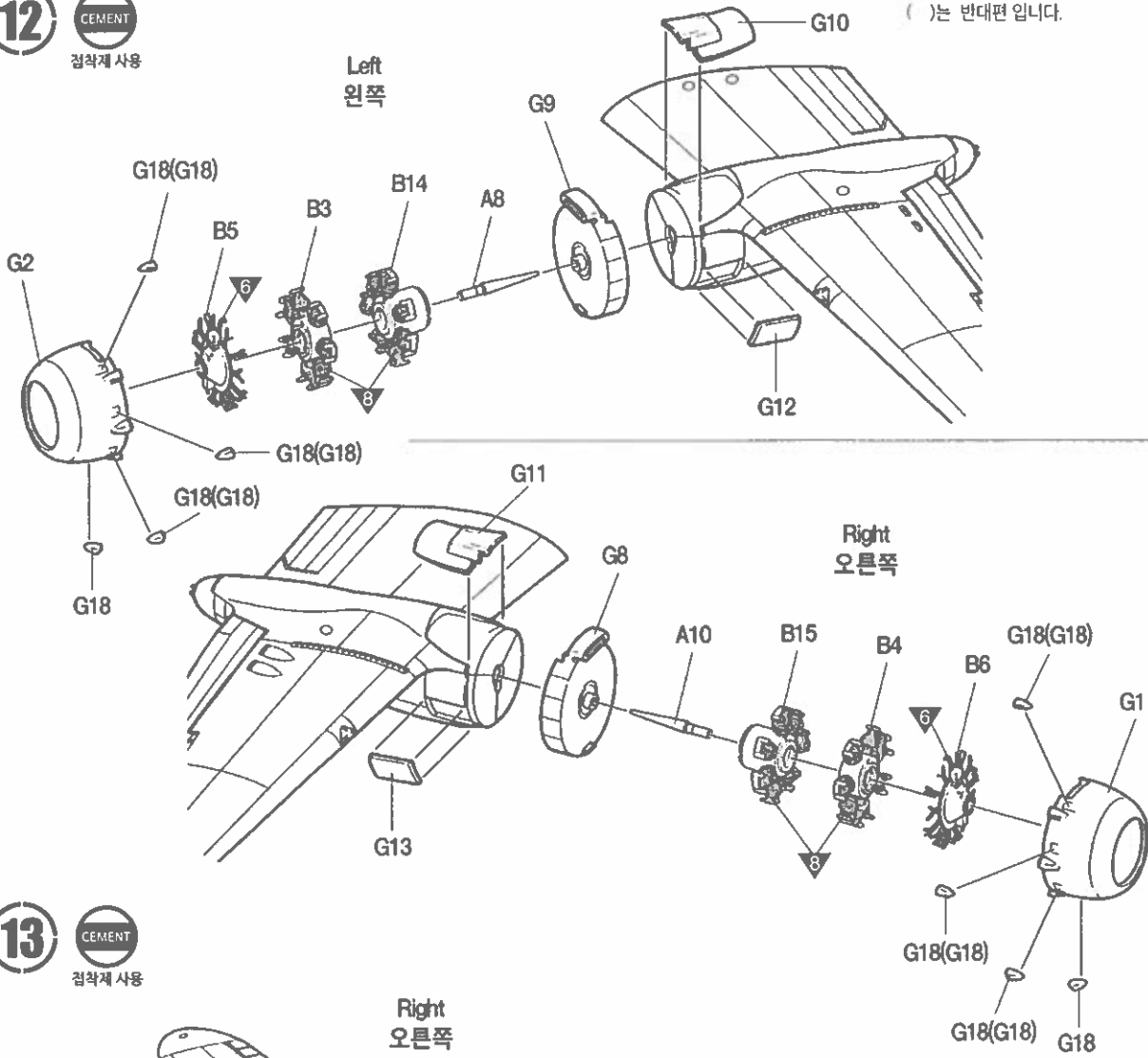
홈어긋

12



점착제 사용

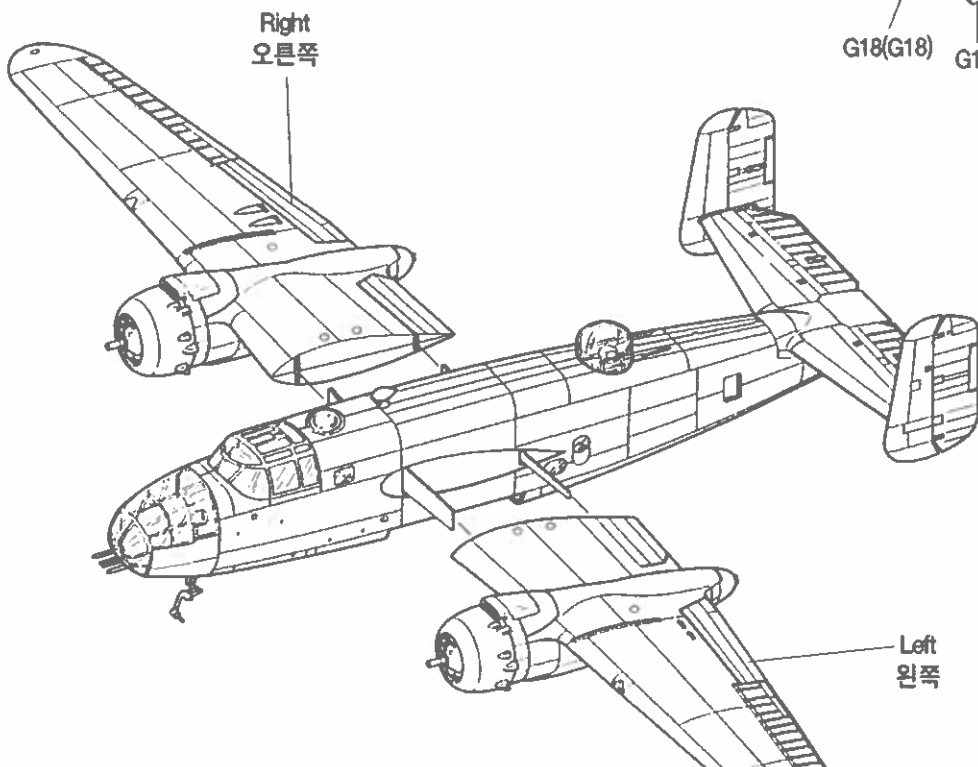
() part shown is for opposite side
()는 반대편입니다.



13



점착제 사용

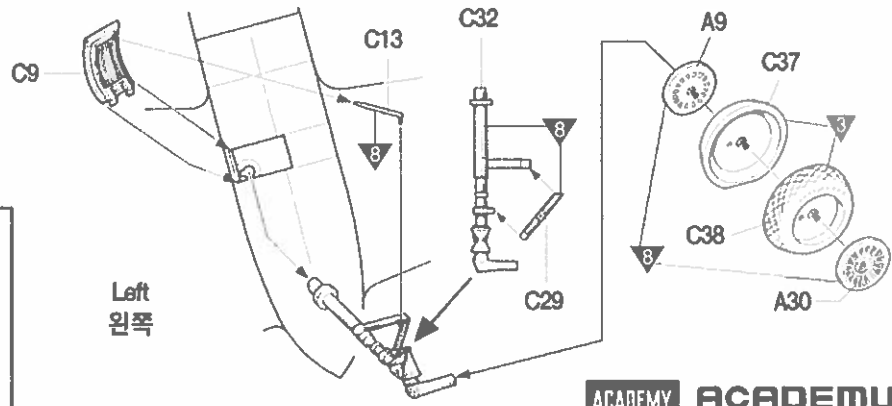
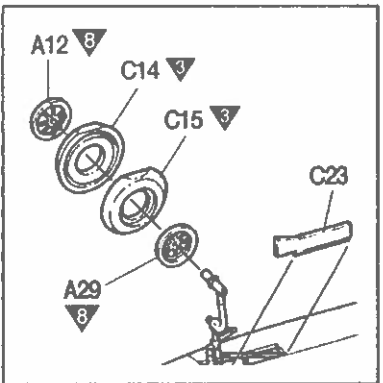


14



점착제 사용

Front
앞쪽

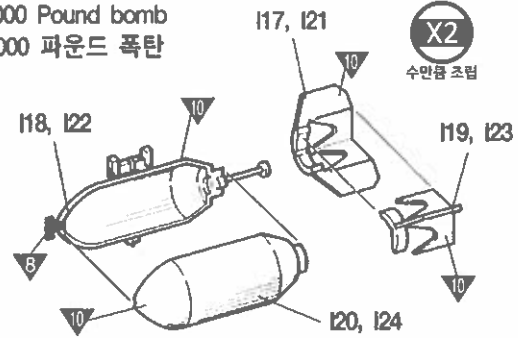


15

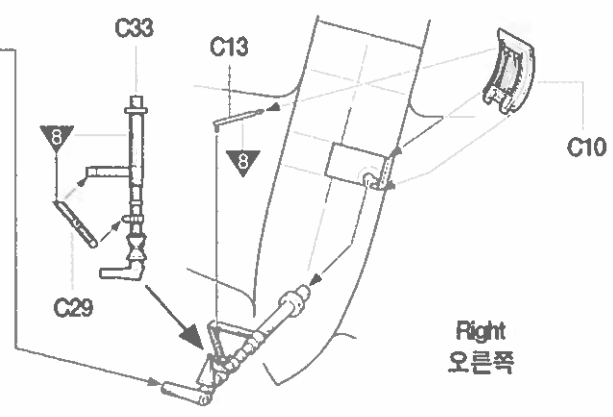
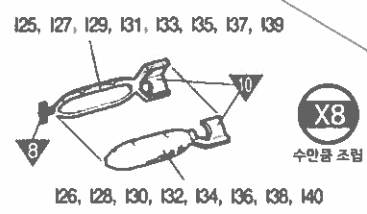
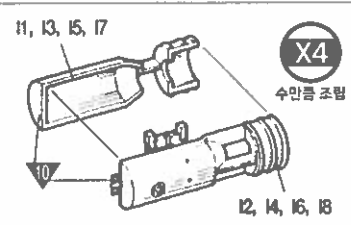
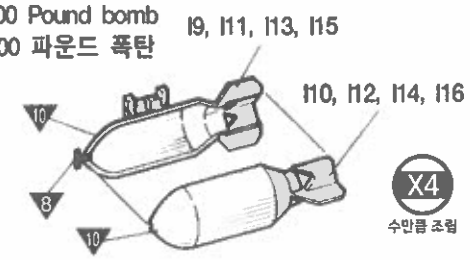


점착제 사용

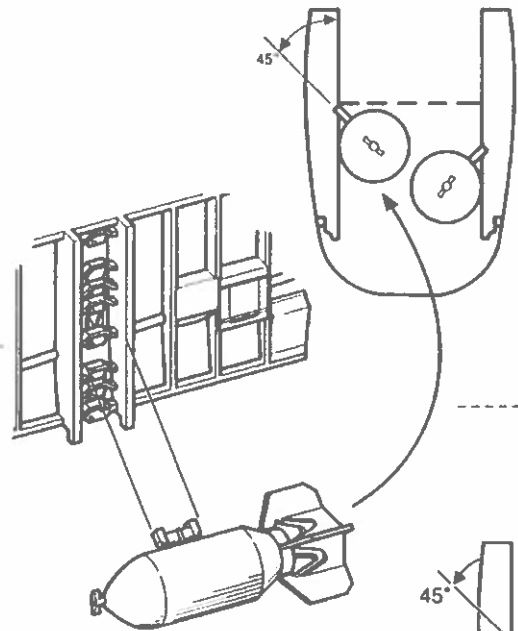
1000 Pound bomb
1000 파운드 폭탄



500 Pound bomb
500 파운드 폭탄

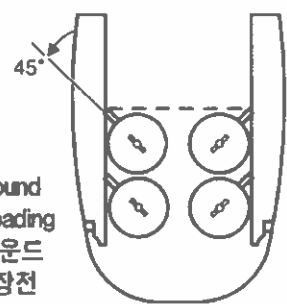


1000 Pound
bomb loading
1000 파운드
폭탄 장전



OPTION
선택

500 Pound
bomb loading
500 파운드
폭탄 장전

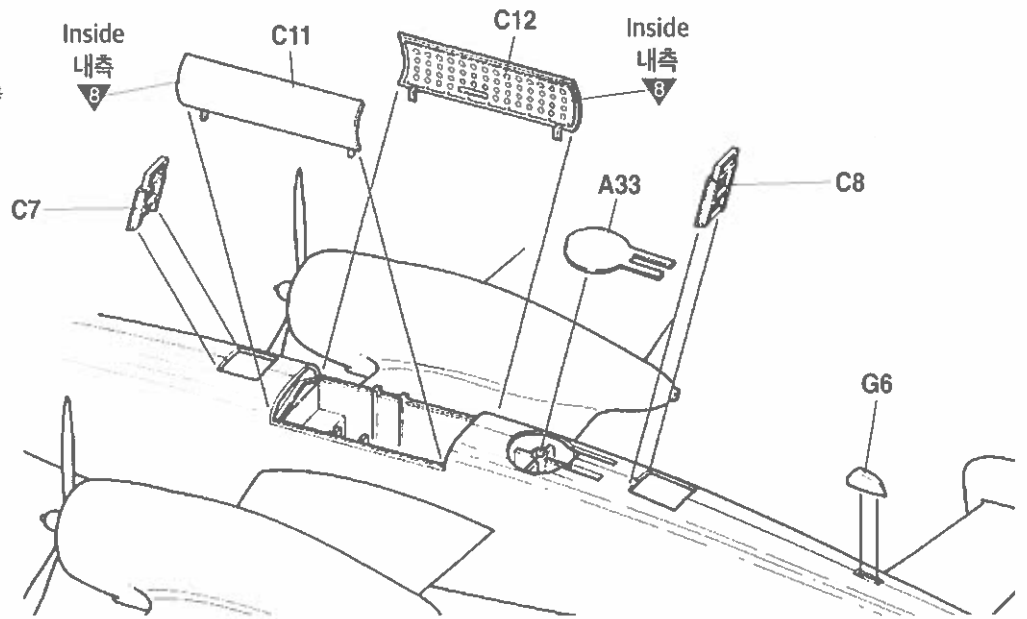


MANUAL 2

12334 1/48 USMC PBJ-1D (B-25 Mitchell™)

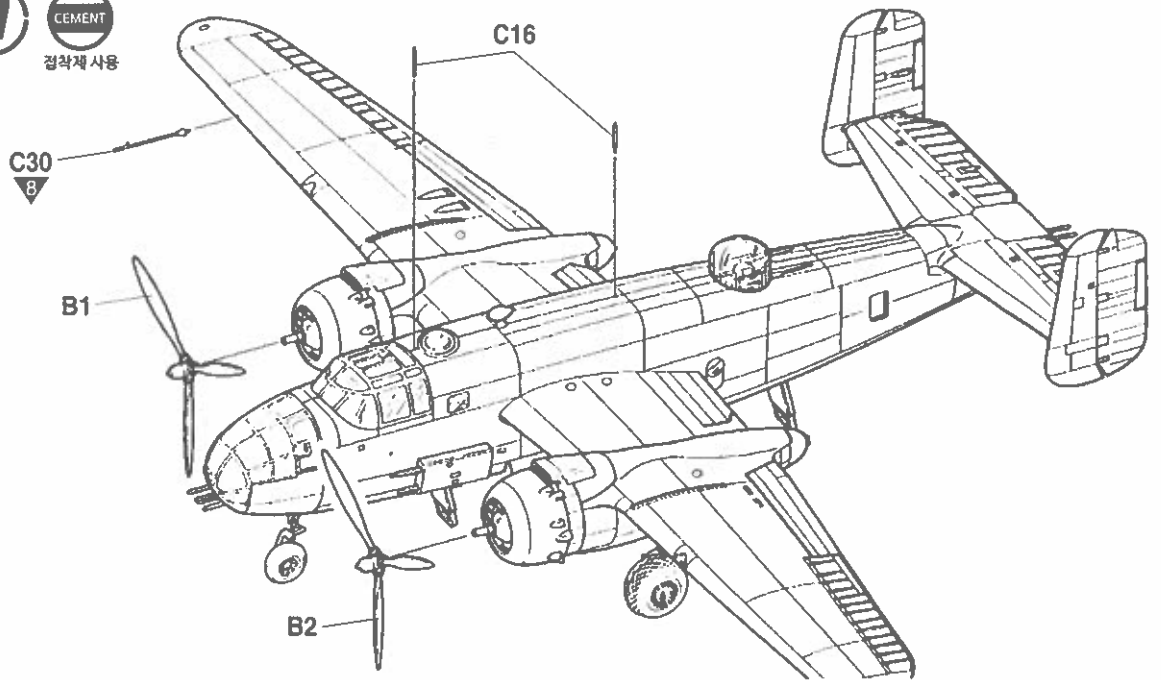
16

CEMENT
점착제 사용

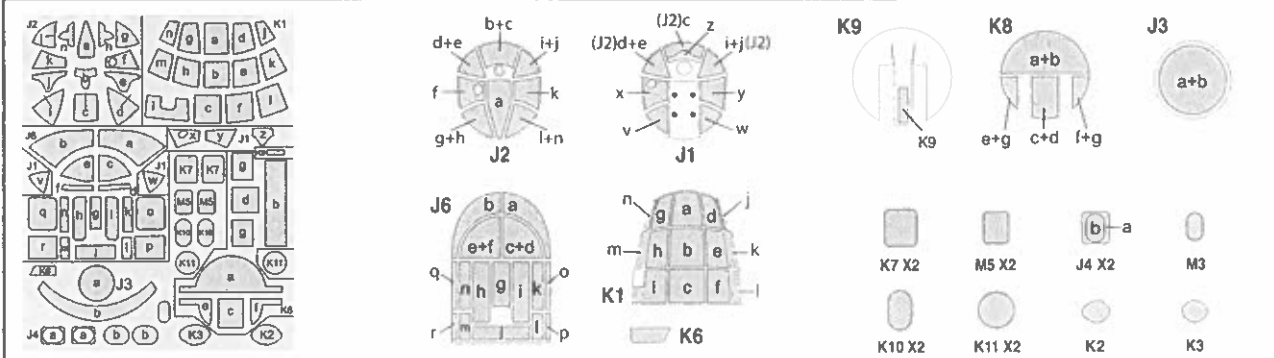


17

CEMENT
점착제 사용



masking tape/마스킹 테이프

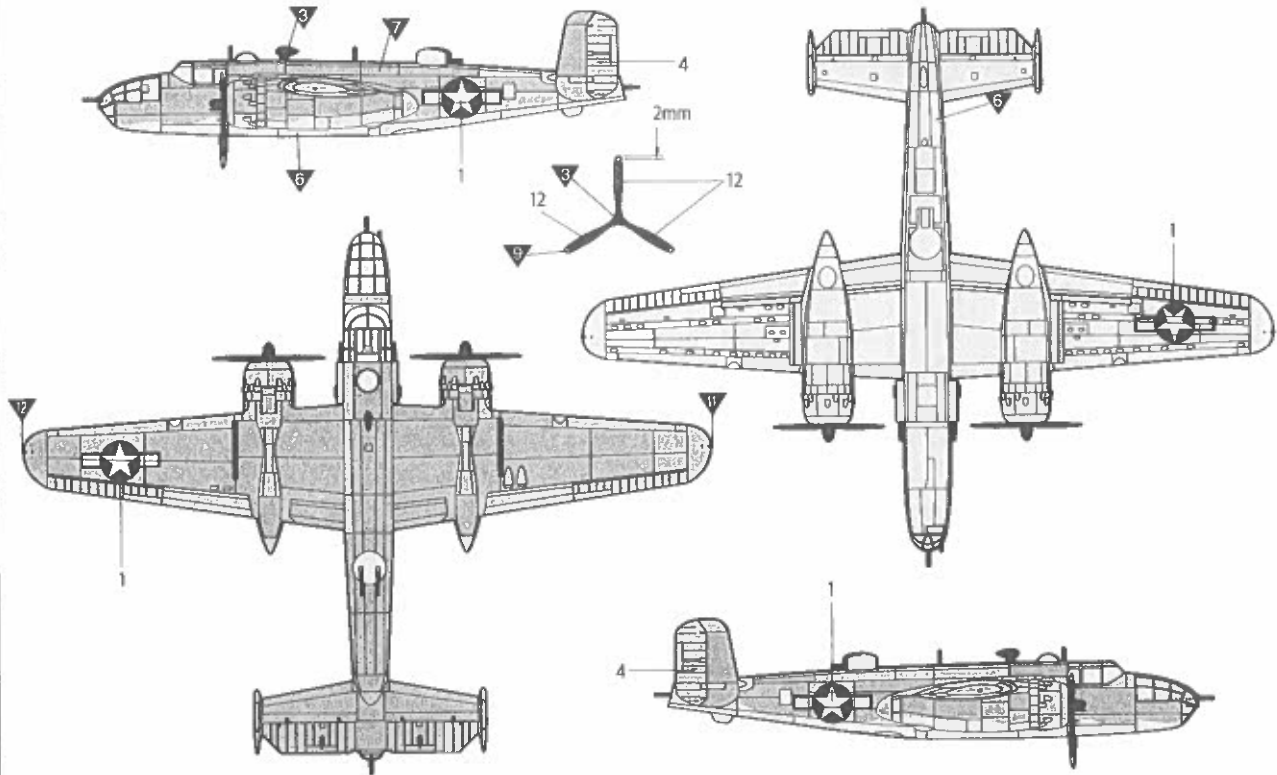


▶ painting & decal placement / 색칠 및 전사지불이기

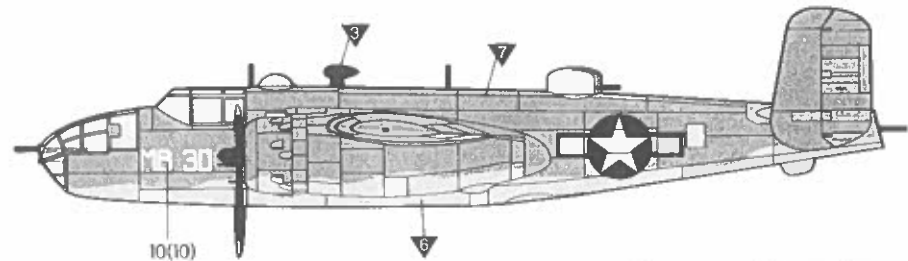
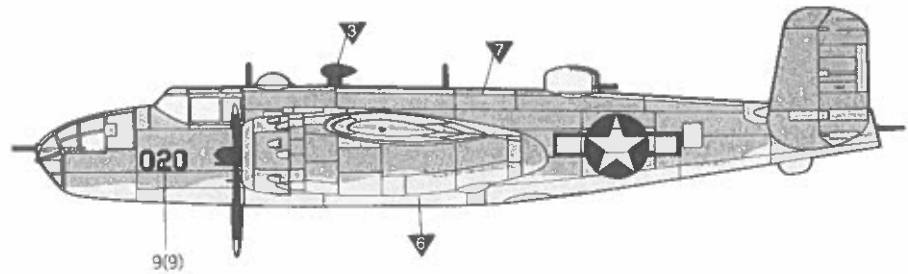
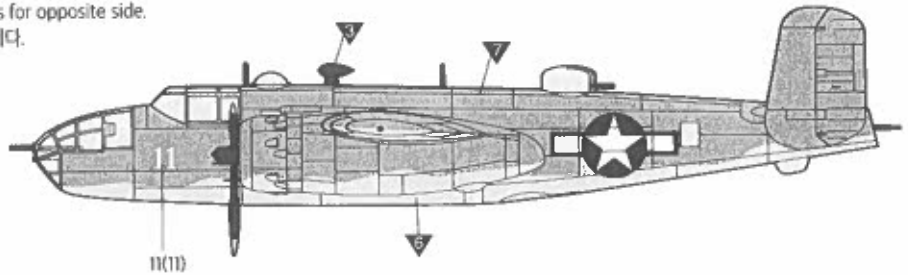
ver. 3
버전3

P8J-1D "The Six-Eleven" U.S. Marine VMB-611, New Guinea and Phillipine, 1944.

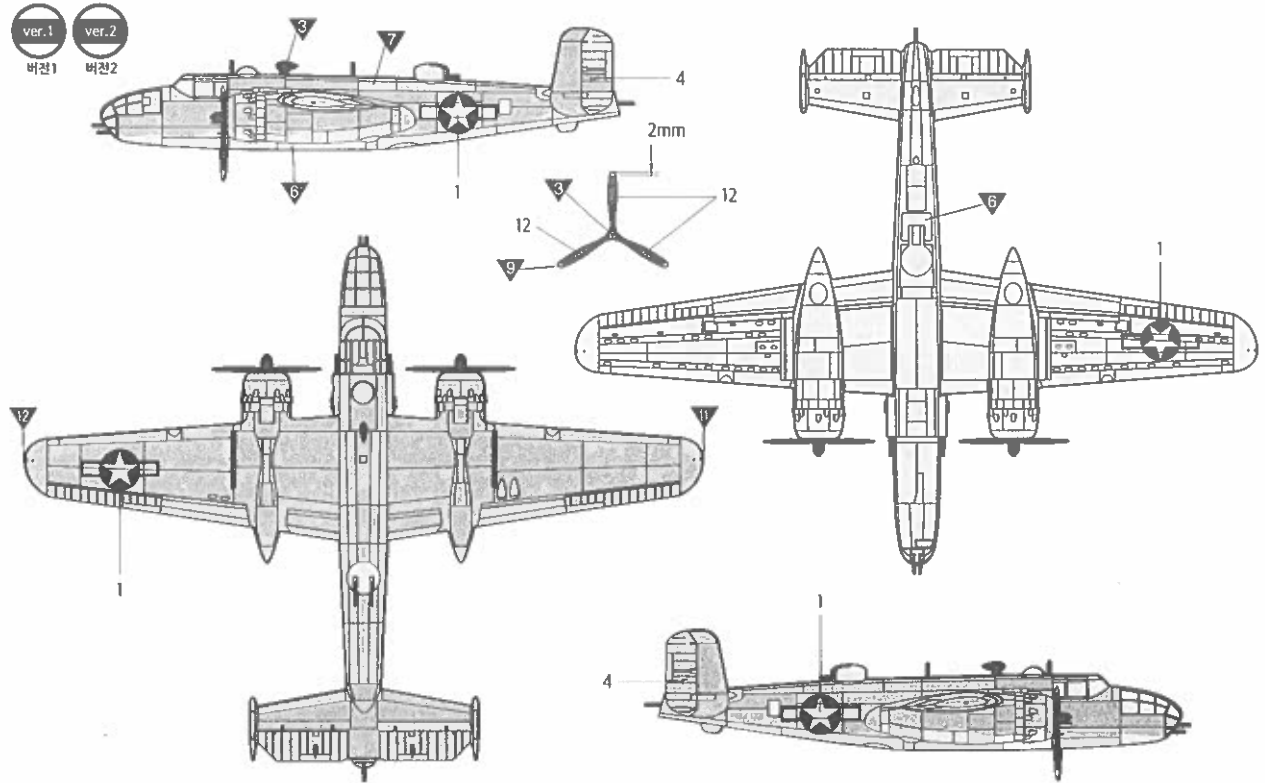
P8J-1D VMB-611, 미해병대 "6-11" 폭격비행대, 뉴기니 & 필리핀, 1944년



() part shown is for opposite side.
()는 반대편 입니다.

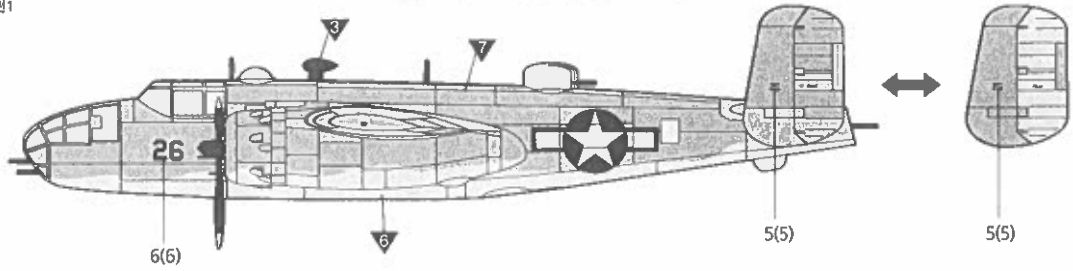


painting & decal placement/ 색칠 및 전사지붙이기

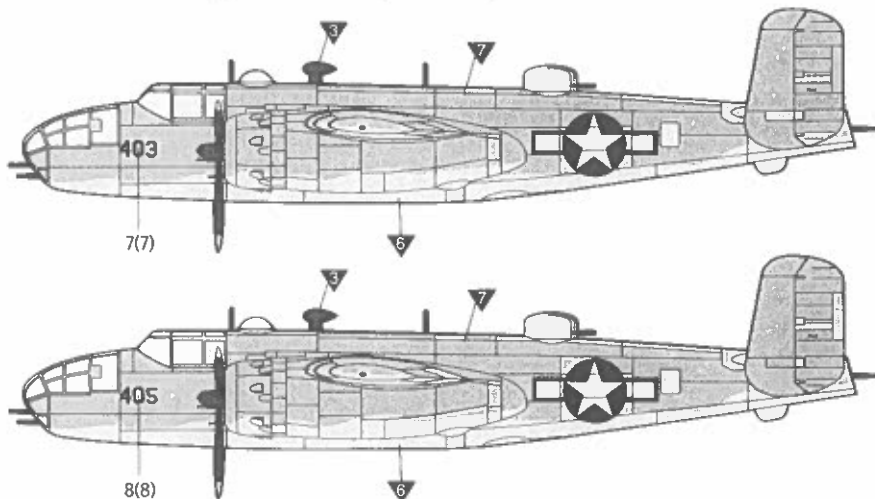


ver.1 PBJ-1D (17762/26) "The Flying Nightmares" U.S. Marine VMB-413, New Hebrides Islands, 1944.
 버전1 PBJ-1D (17762/26) VMB-413, 미해병대 "플라이잉 나이트메어스" 폭격비행대, 뉴헤브리디스 제도, 1944년.

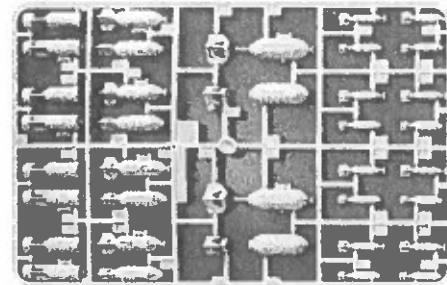
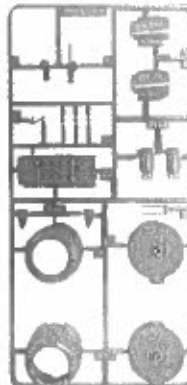
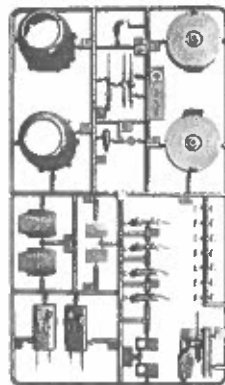
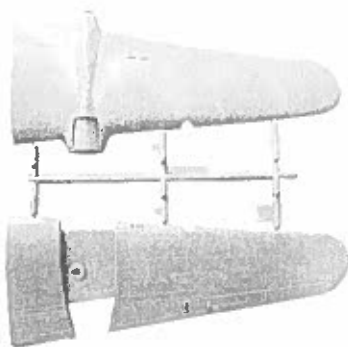
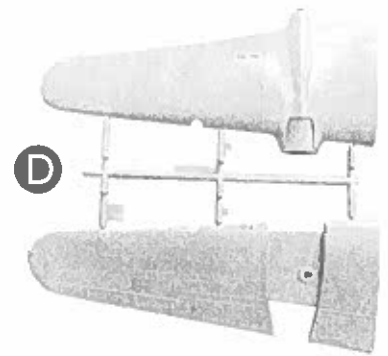
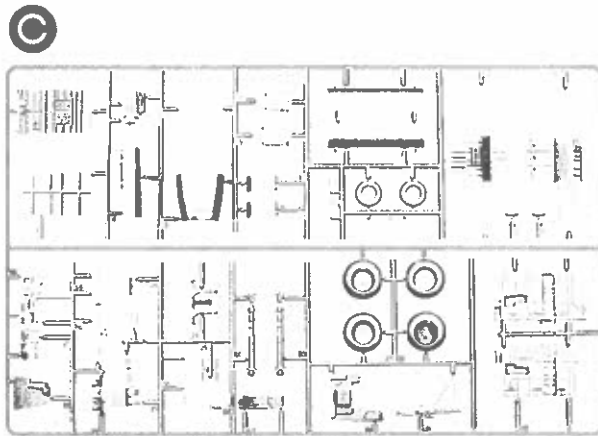
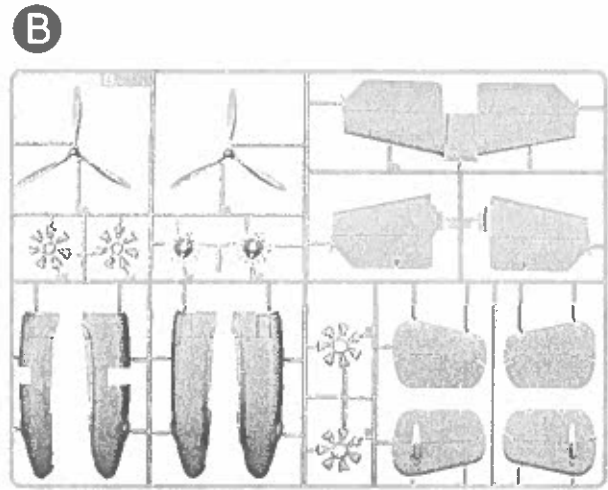
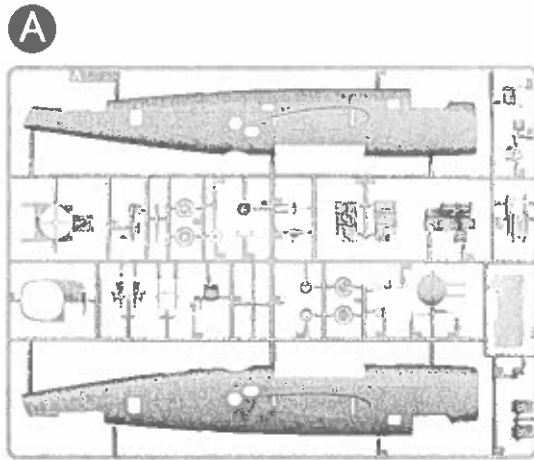
* () part shown is for opposite side.
()는 반대편입니다.



ver.2 PBJ-1D "The Fork-Tailed Devils" U.S. Marine VMB-433, Emirau Island, New Guinea, 1944.
 버전2 PBJ-1D VMB-433, 미해병대 "포크-테일드 데블스" 폭격비행대, 뉴기니 에미라우섬, 1944년.



parts location diagram/ 부품도



*Decal/ 전사지

*Masking tape/ 마스킹 테이프



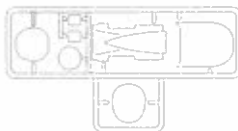
E

G

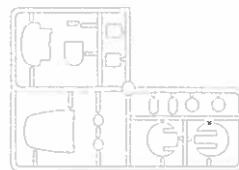
H

I

J



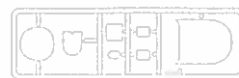
K



L



M



Unused parts/ 불필요 부품
 A11, A14, A22, A27, A31, A32
 C31
 G19, G20
 H1, H2, H3, H4, H6, H7, H8, H11, H12, H13, H14, H15
 J5
 K5, K9
 L2
 M1, M2, M4, M6

ACADEMY
 HOBBY MODEL KITS

ACADEMY
 ACADEMY PLASTIC MODEL CO., LTD.
 A/S 고덕센터 대동빌딩 1588-2406