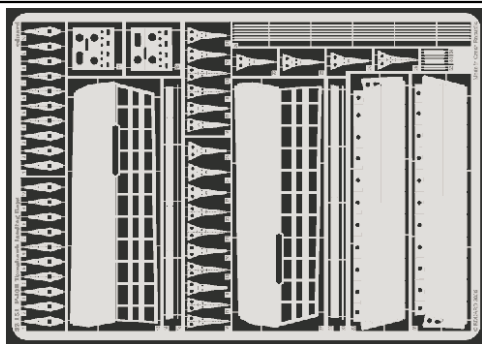








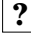

P-40B Tomahawk landing flaps

eduard

32 151

1/32 scale detail set for Trumpeter • sada detailů pro model 1/32 Trumpeter



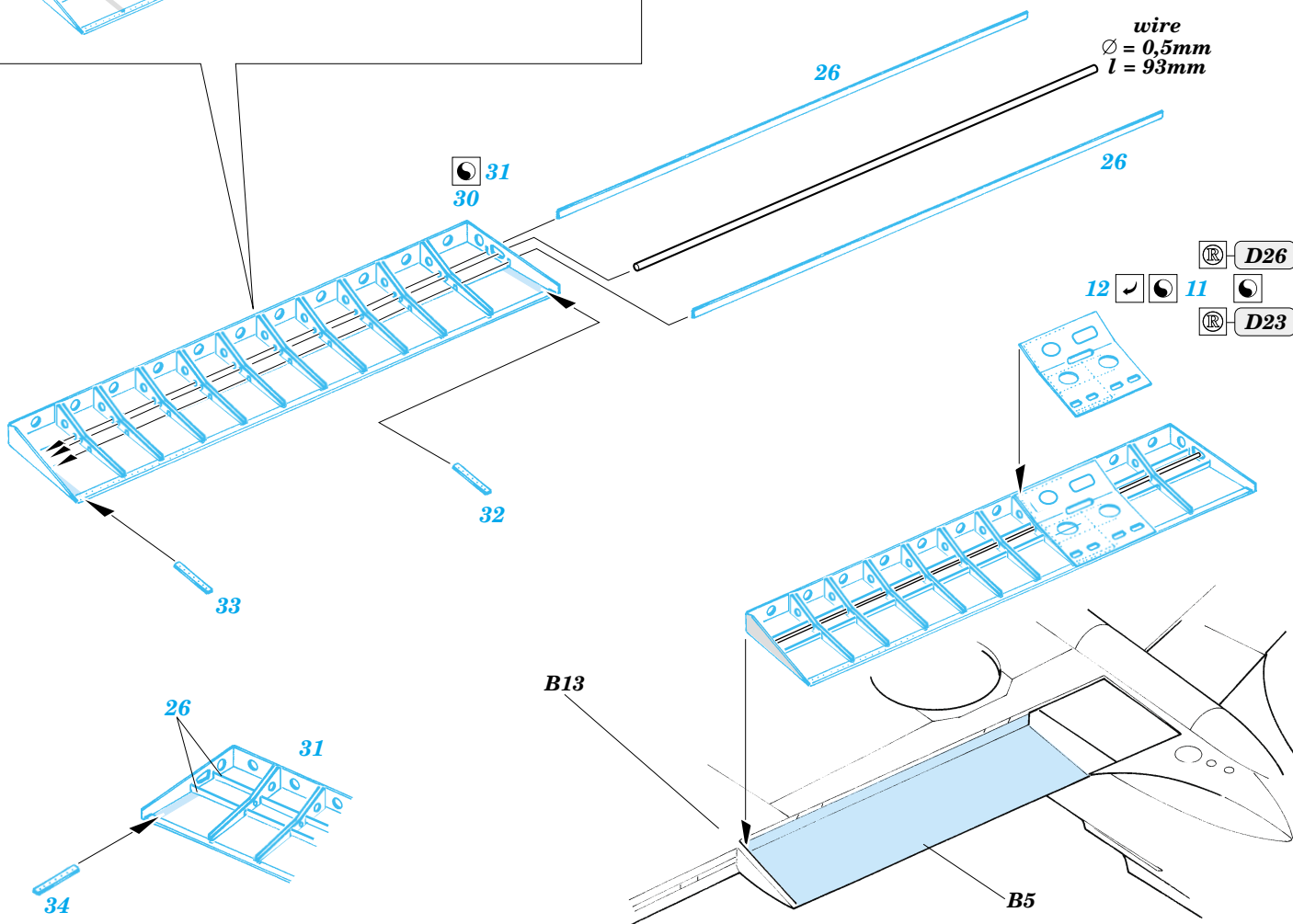
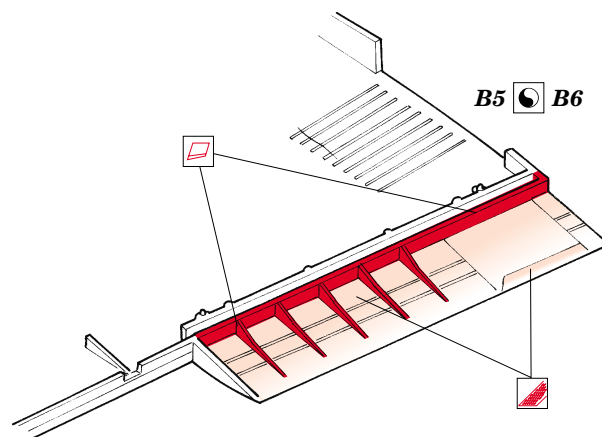
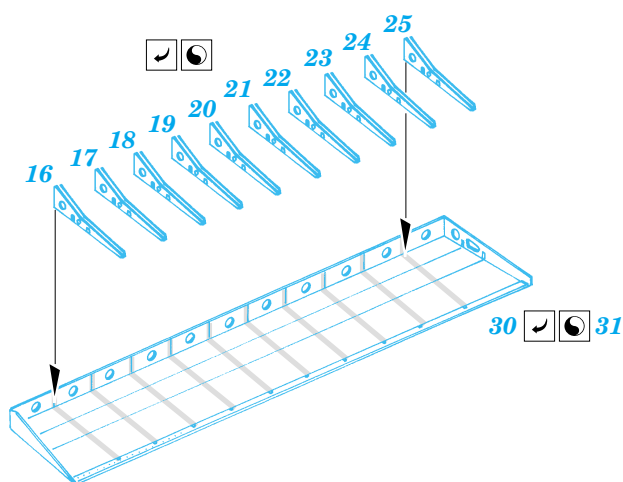
-  APPLY EXPRESS MASK AND PAINT BEFORE GLUING
POUŽÍT EXPRESS MASK NABARVIT PŘED SLEPENÍM
-  SYMMETRICAL ASSEMBLY
SYMETRICKÁ MONTÁŽ
-  REMOVE
ODSTRANIT
-  GRIND
OBROUSIT
-  DRILL HOLE
VRTAT OTVOR
-  BEND
OHNOUT
-  OPTION
VOLBA
-  REPLACE
NAHRADIT

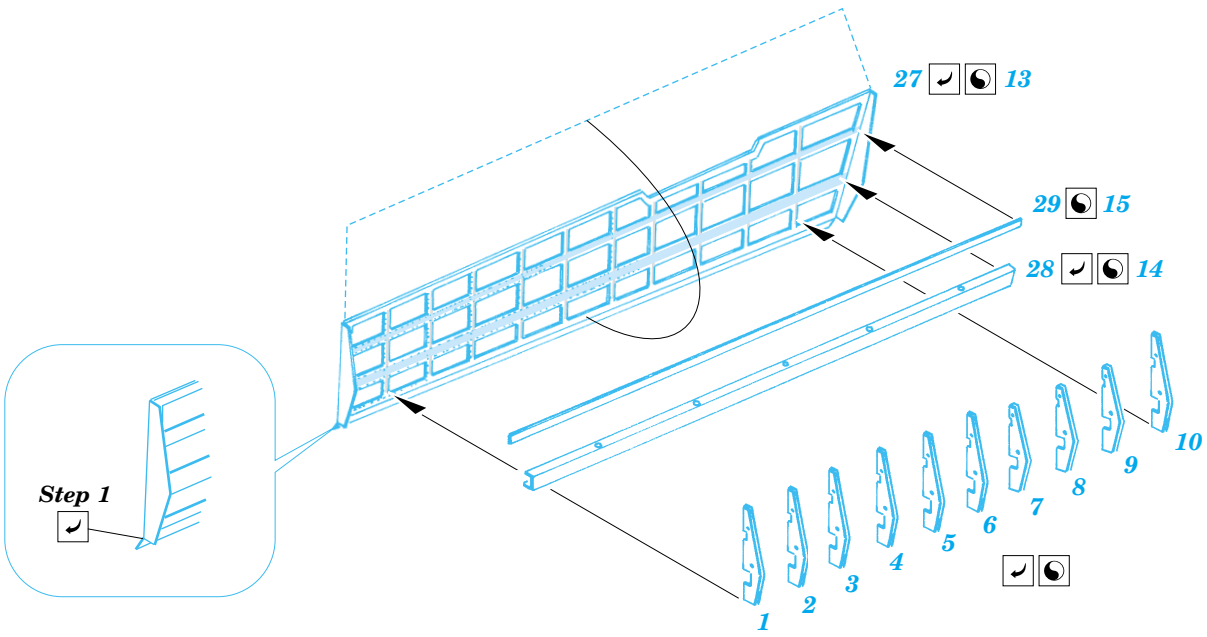
 ORIGINAL KIT PARTS
PŮVODNÍ DÍLY STAVEBNICE

 PHOTO-ETCHED PARTS
LEPTANÉ DÍLY

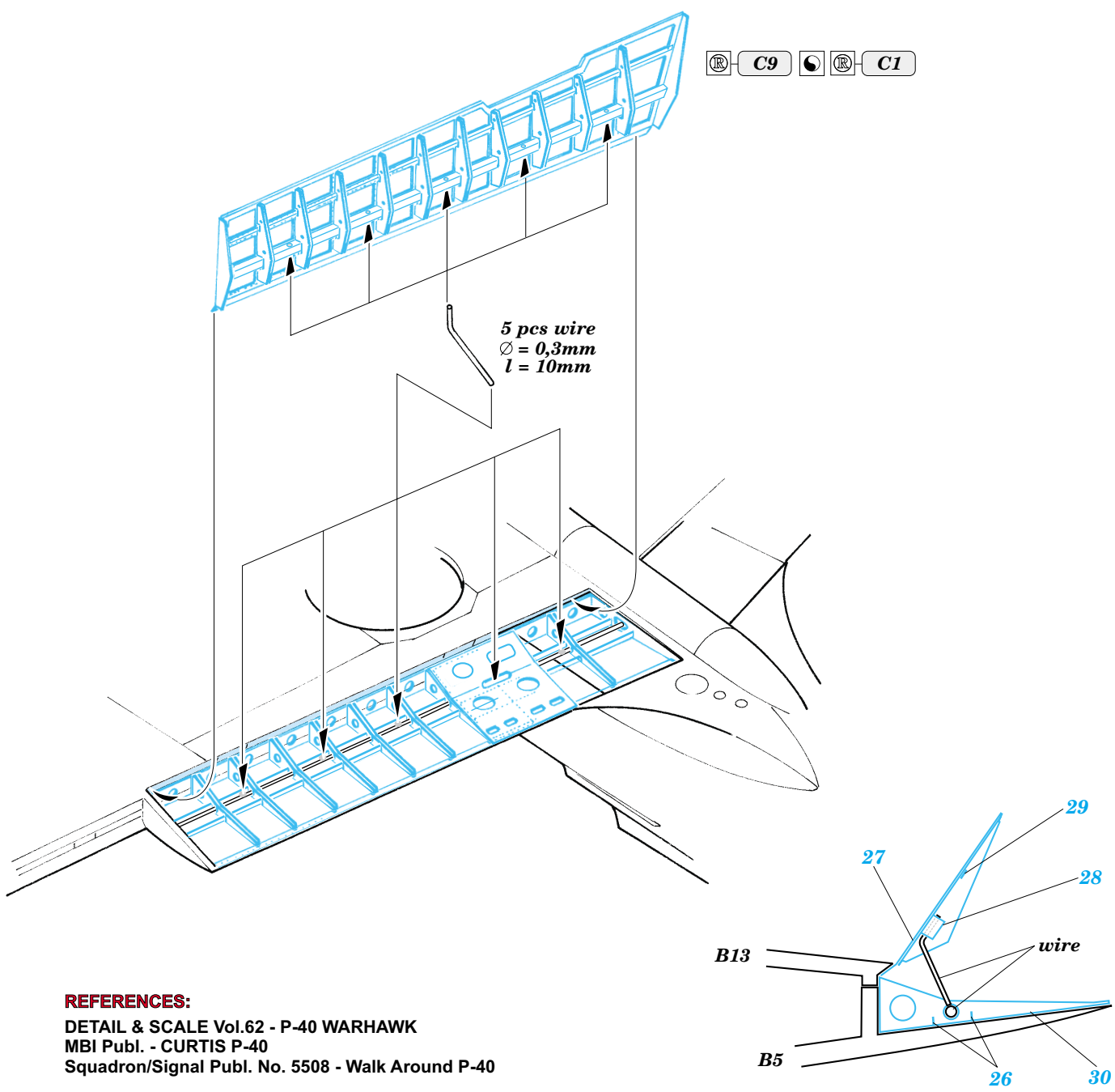
 PARTS TO BE REMOVED
DÍLY K ODSTRANĚNÍ

 FILL
TMELIT





Step 1



5 pcs wire
Ø = 0,3mm
l = 10mm

REFERENCES:

- DETAIL & SCALE Vol.62 - P-40 WARHAWK
- MBI Publ. - CURTIS P-40
- Squadron/Signal Publ. No. 5508 - Walk Around P-40