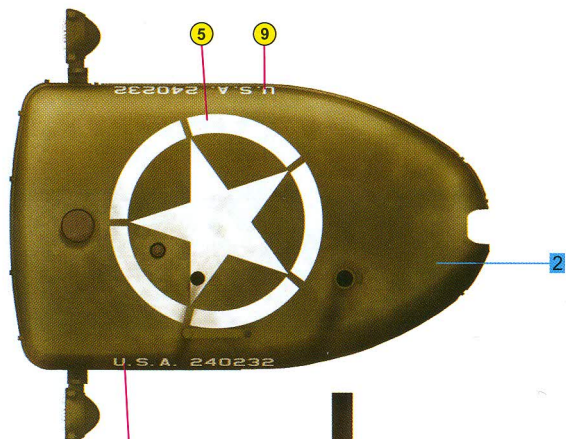


MARKING & PAINTING GUIDE / ОКРАСКА И ОБОЗНАЧЕНИЯ

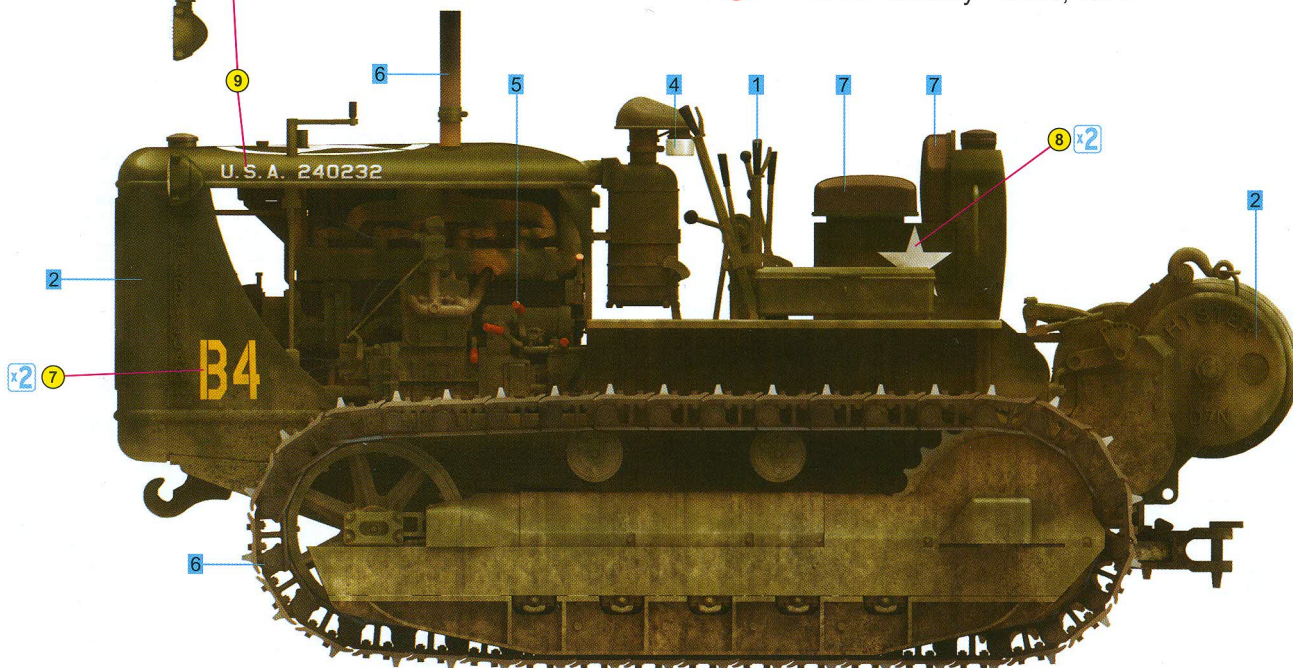
Chart colors for tractor / Таблица цветов для окраски трактора

| No | Vallejo | TESTOR | TAMIYA | HUMBROL | REVELL | Mr. Color | Life Color | Color | Цвет |
|----|---------|--------|--------|---------|--------|-----------|------------|-----------------|------------|
| 1 | 950 | 1749 | XF1 | 33 | 8 | 33 | LC02 | Black | Черный |
| 2 | 967 | 1711 | XF67 | 101 | 12 | 12 | UA426 | Olive Drab | Оливковый |
| 3 | 953 | 4721 | XF3 | 24 | 115 | 91 | UA140 | Insignia Yellow | Желтый |
| 4 | 951 | 1768 | XF2 | 34 | 5 | 62 | LC01 | White | Белый |
| 5 | 817 | 1550 | XF7 | 60 | 36 | 3 | LC06 | Red | Красный |
| 6 | 846 | 1785 | XF68 | 113 | 83 | 81 | LC32 | Rust | Ржавчина |
| 7 | 843 | 1701 | XF72 | 186 | 83 | 19 | UA085 | Brown | Коричневый |
| 8 | 997 | 1546 | X11 | 11 | 90 | 8 | LC74 | Silver | Серебро |

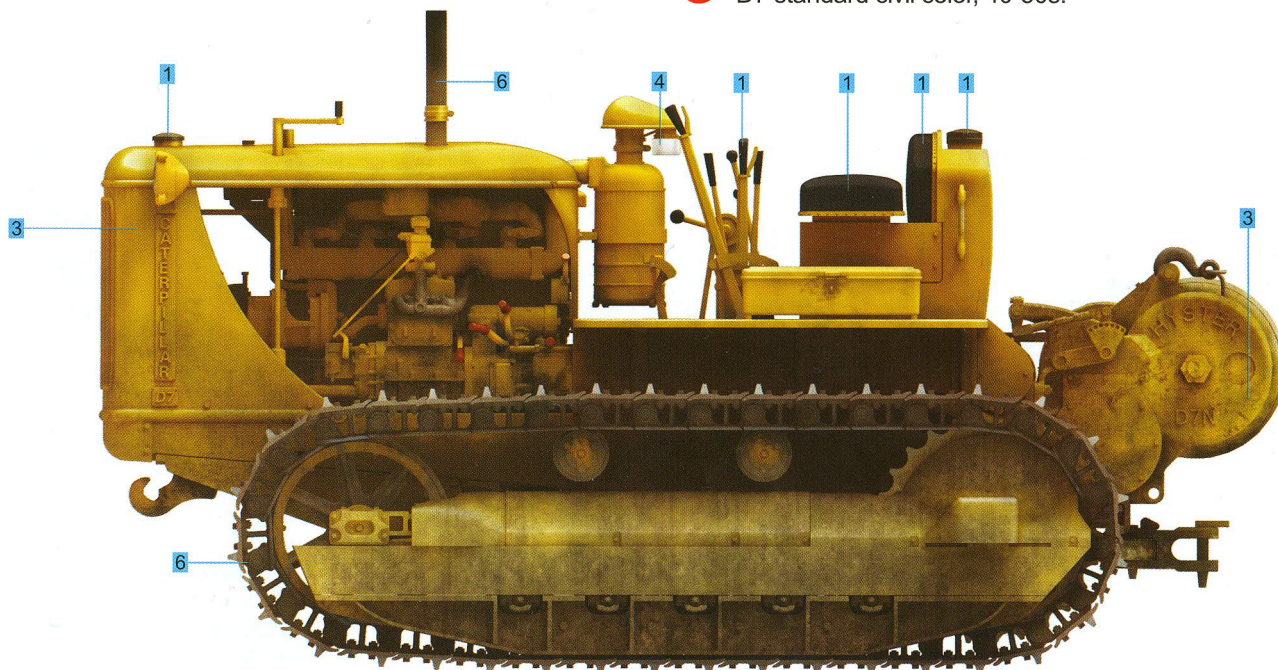
Номер декали (Yellow circle) Decal number (Yellow circle) Номер краски (Blue square) Paint number (Blue square) Вариант окраски (Red circle) Variant of painting (Red circle)



1 D7 армии США. Франция, 1944 год.
 D7 of the US Army. France, 1944.



2 D7 в стандартной гражданской окраске, 40-50-е годы.
 D7 standard civil color, 40-50s.





MAKE 2pcs
2 TEILE FERTIGEN
EFFECTUER 2 PIECES
FARE DUE PEZZI
TEE 2 KPL
GOR 2 ST
ПОВТОРИТЬ ДВА РАЗА
КІЛЬКІСТЬ РАЗІВ



DO NOT CEMENT
NICHT KLEBEN
NE PAS COLLER
NON INCOLLARE
ELIMAA
LIMMAEJ
НЕ ИСПОЛЬЗОВАТЬ КЛЕЙ
НЕ КЛЕЙТИ



OPTIONAL
NACH BELIEBEN
FACULTATIF
FACOLTATIVO
VALINNANVARAINEN
VALBAR
ВАРИАНТЫ
ВАРИАНТИ



OPEN HOLE
ÖFFNEN
FAIRE UN TROU
FORO APERTO
AVAA REIKÄ
ÖPPNÄ HALET
СДЕЛАТЬ ОТВЕРСТИЕ
ЗРОБИТИ ОТВІР



REMOVE
ENTFERNEN
RETIRER
SEPARARE
POISTA
AVLAGSNA
ОТРЕЗАТЬ
ВІДРІЗАТИ



BEND
BITTE BIEGEN
PLIER S'IL VOUS PLAÎT
PIEGARE
TAIITA
BOCKA
ВІГНУТИ
ВІГНУТИ

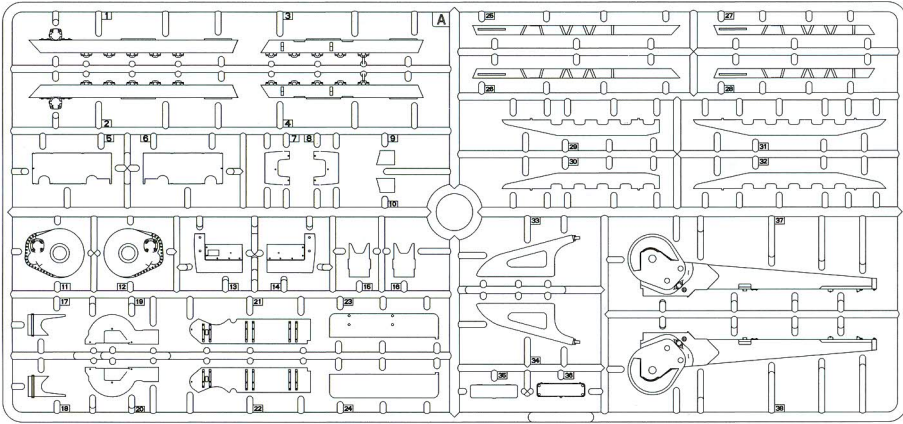


SCRATCHBUILD
AM MEISTEN ZU MACHEN
FAIRE LE PLUS
RENDITI
TEE ITSE
GOR DIG SJÄLV
СДЕЛАТЬ САМОМУ
ЗРОБИТИ САМОМУ

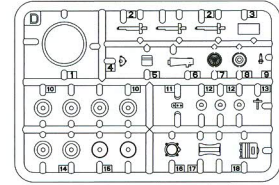


PARTS NOT FOR USE
TELLE WERDEN NICHT VERWENDET
NEST PAS UTILISE
PARTI NON PER L'USO
OSIA EI KAYTÄ
INTE FÖR ANVÄNDNING
НЕ ИСПОЛЬЗУЕТСЯ
НЕ ВИКОРИСТОВУЄТЬСЯ

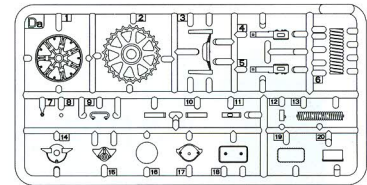
A



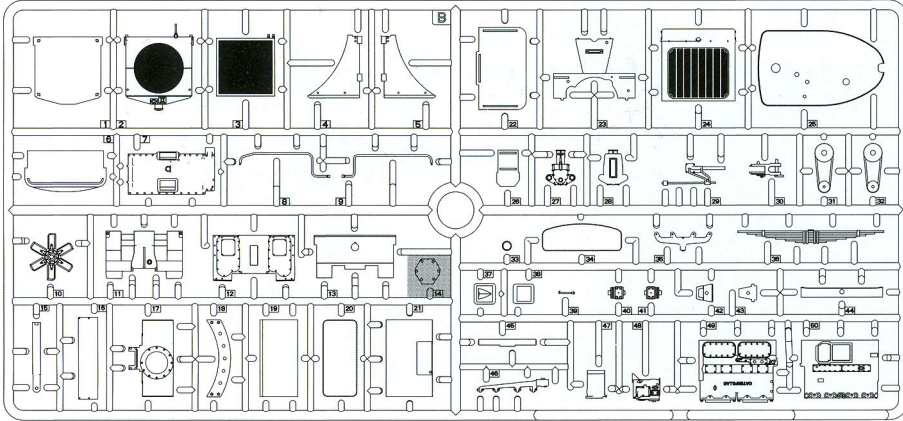
D x4



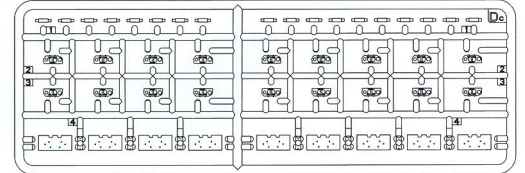
Da x2



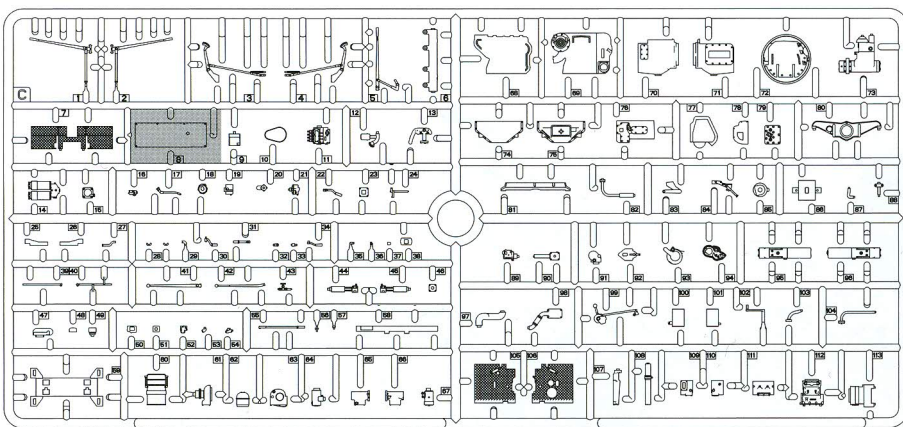
B



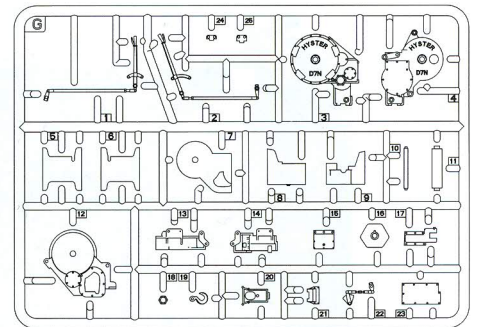
Dc x8



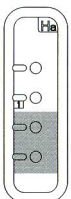
C



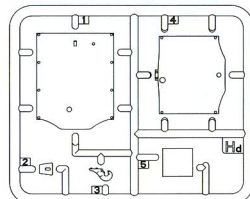
G



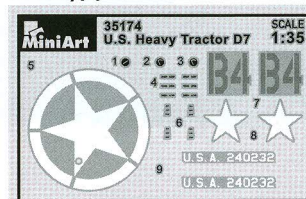
Ha



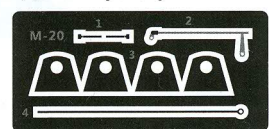
Hd

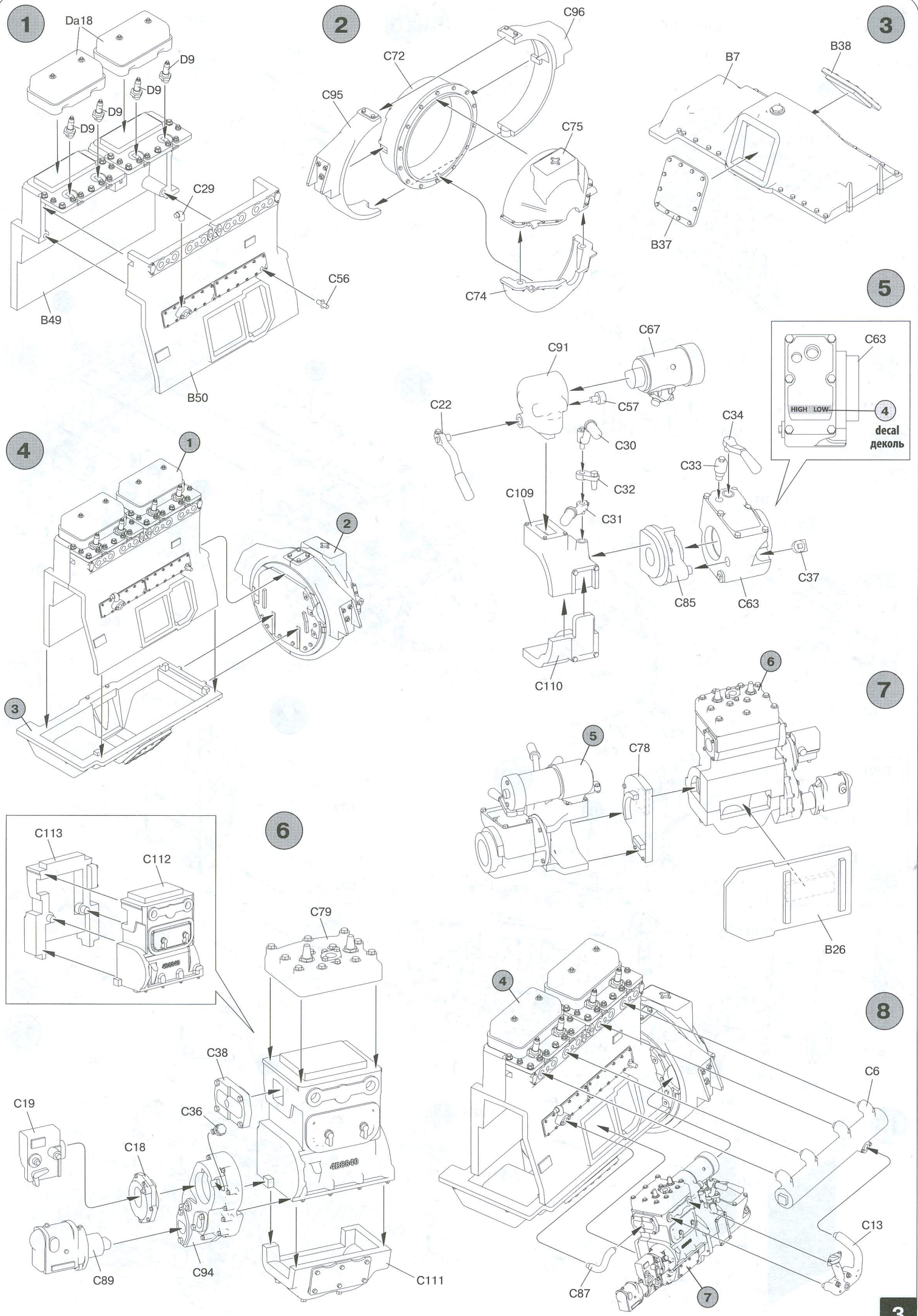


Decal/Деколь

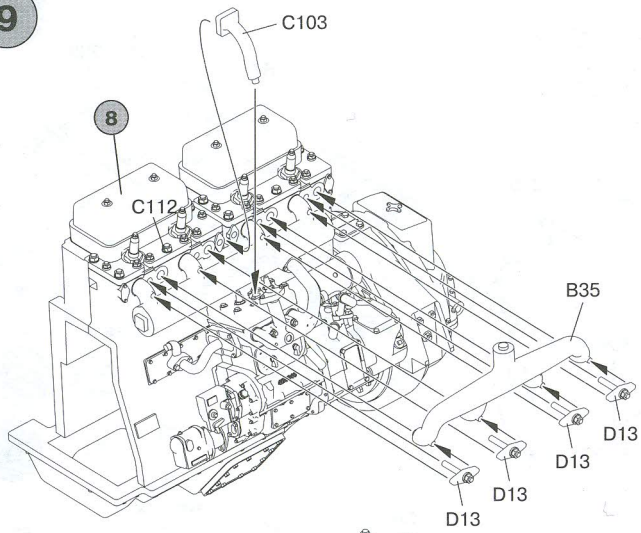


PE (Photo-etched parts)
Детали фототравления

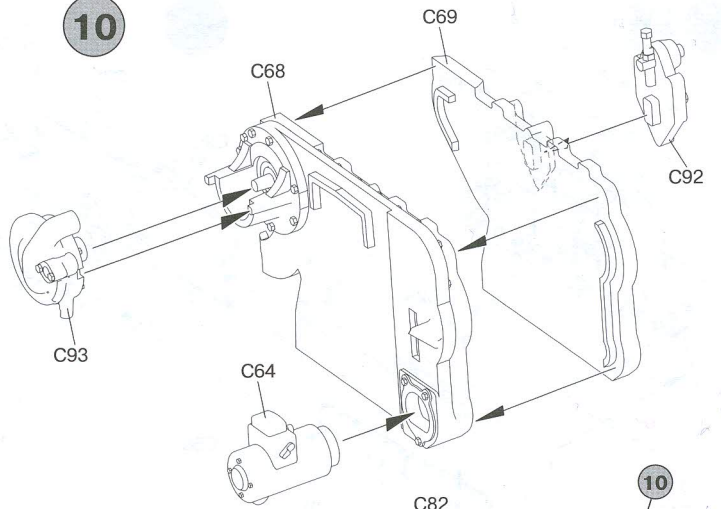




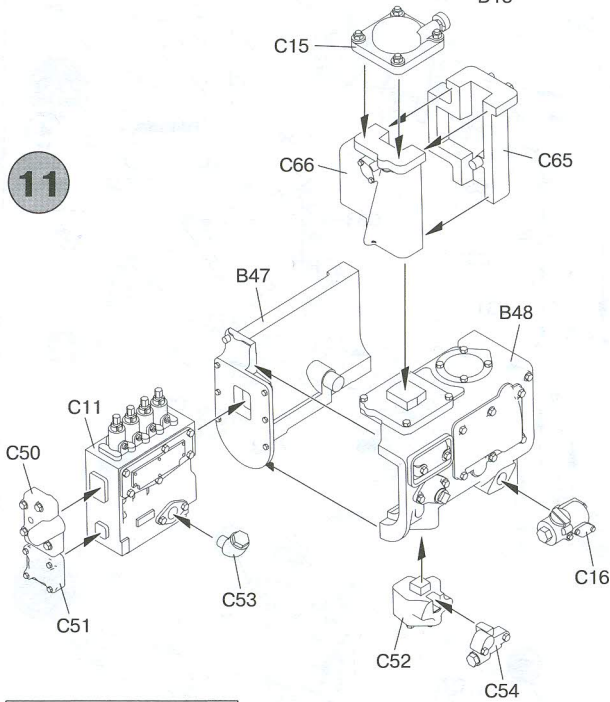
9



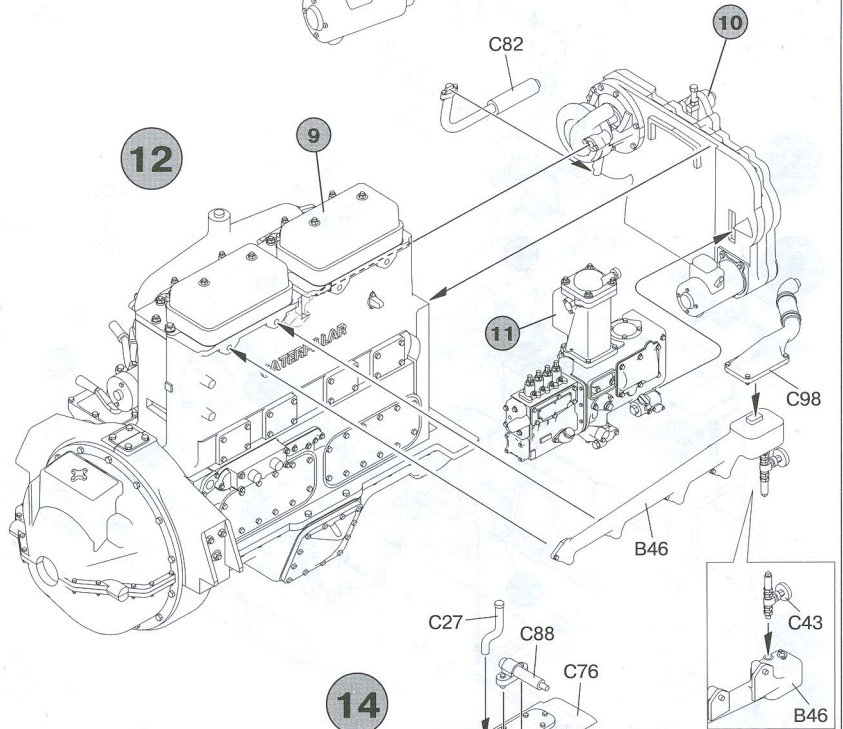
10



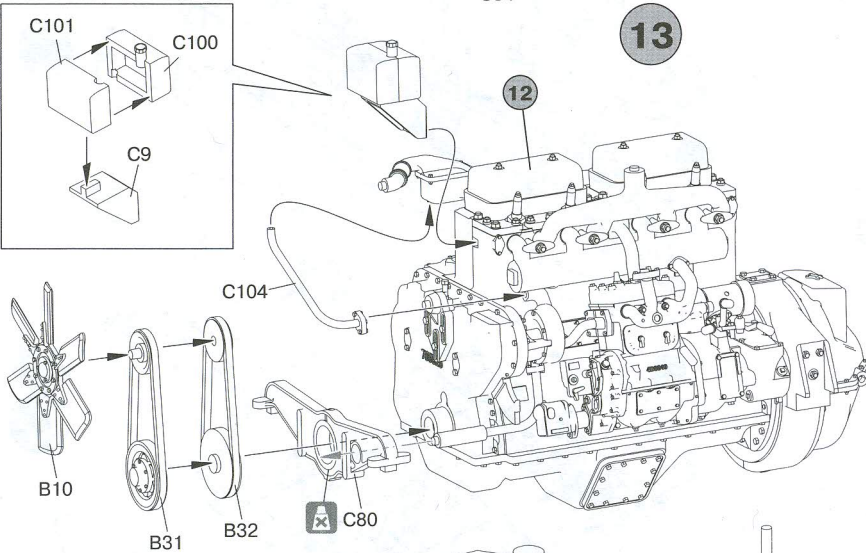
11



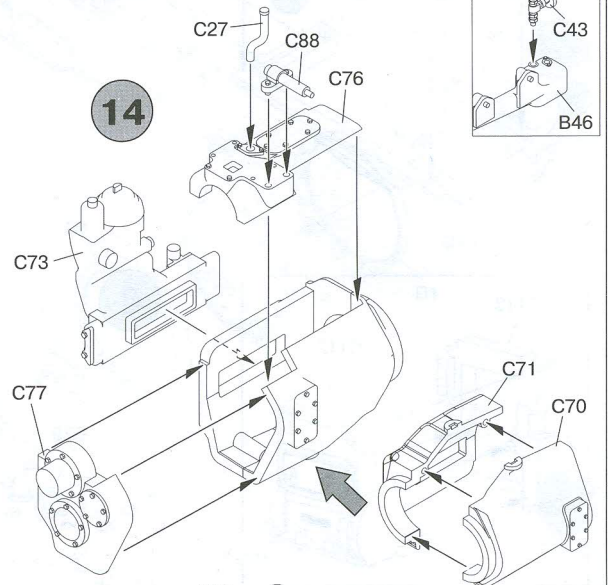
12



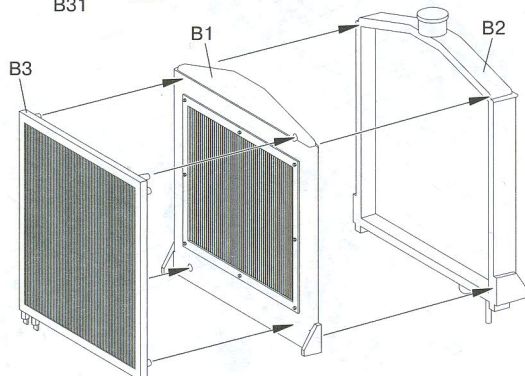
13



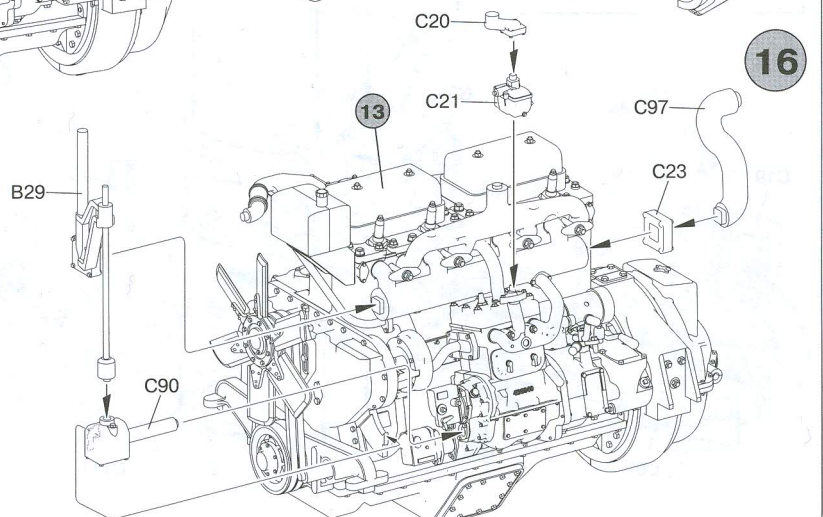
14



15

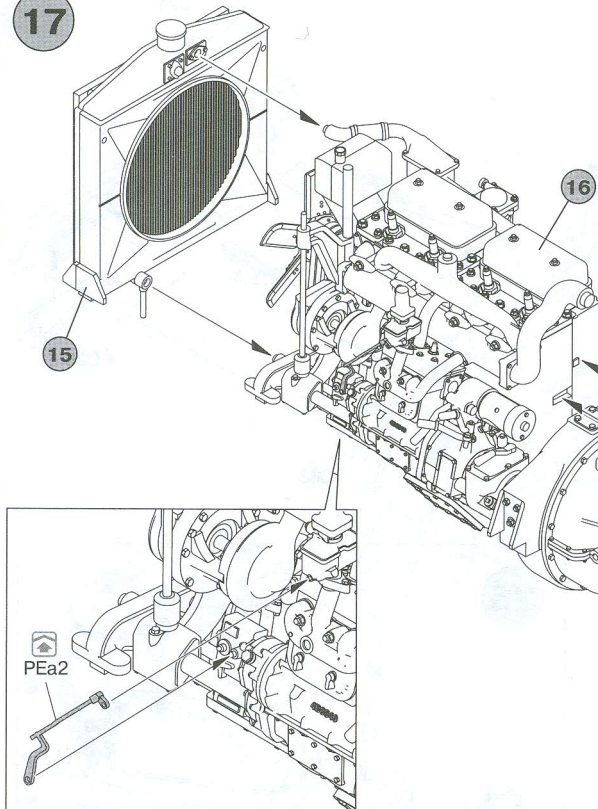


16

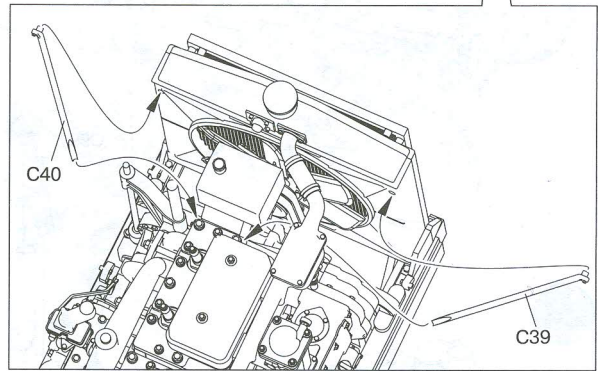
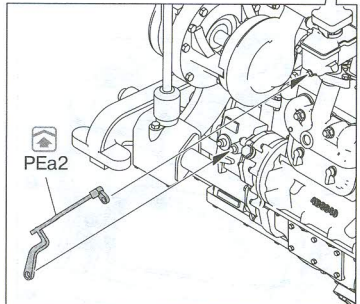
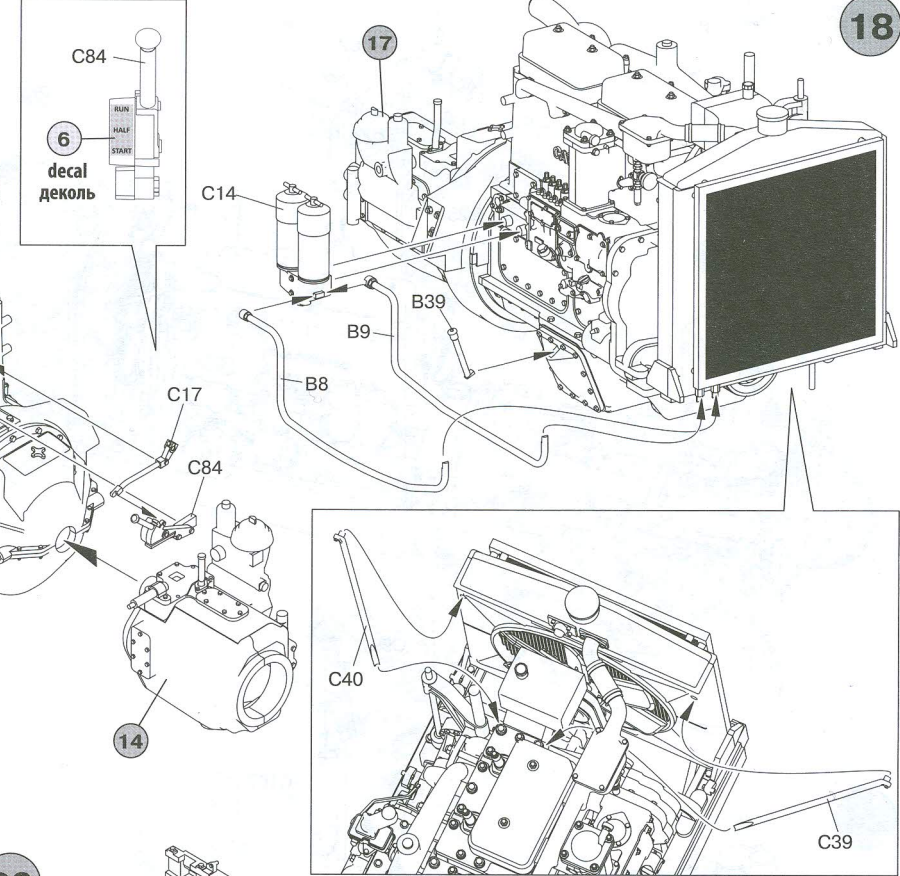


4

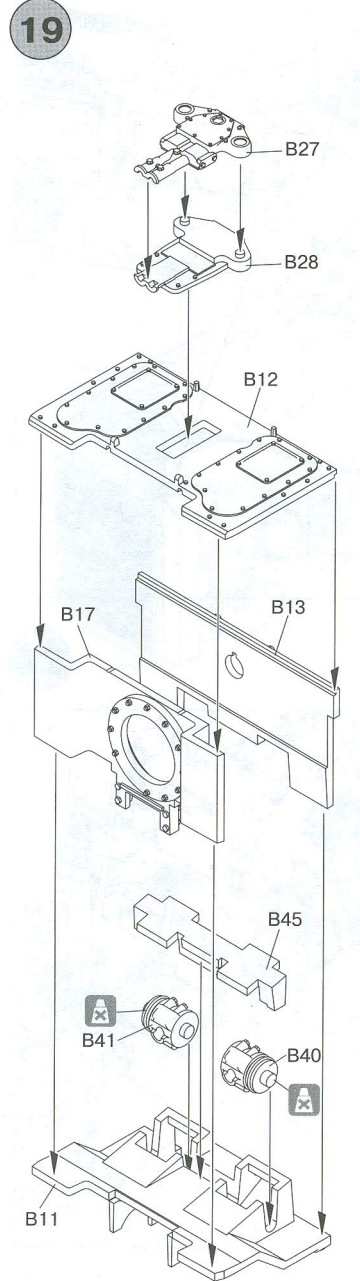
17



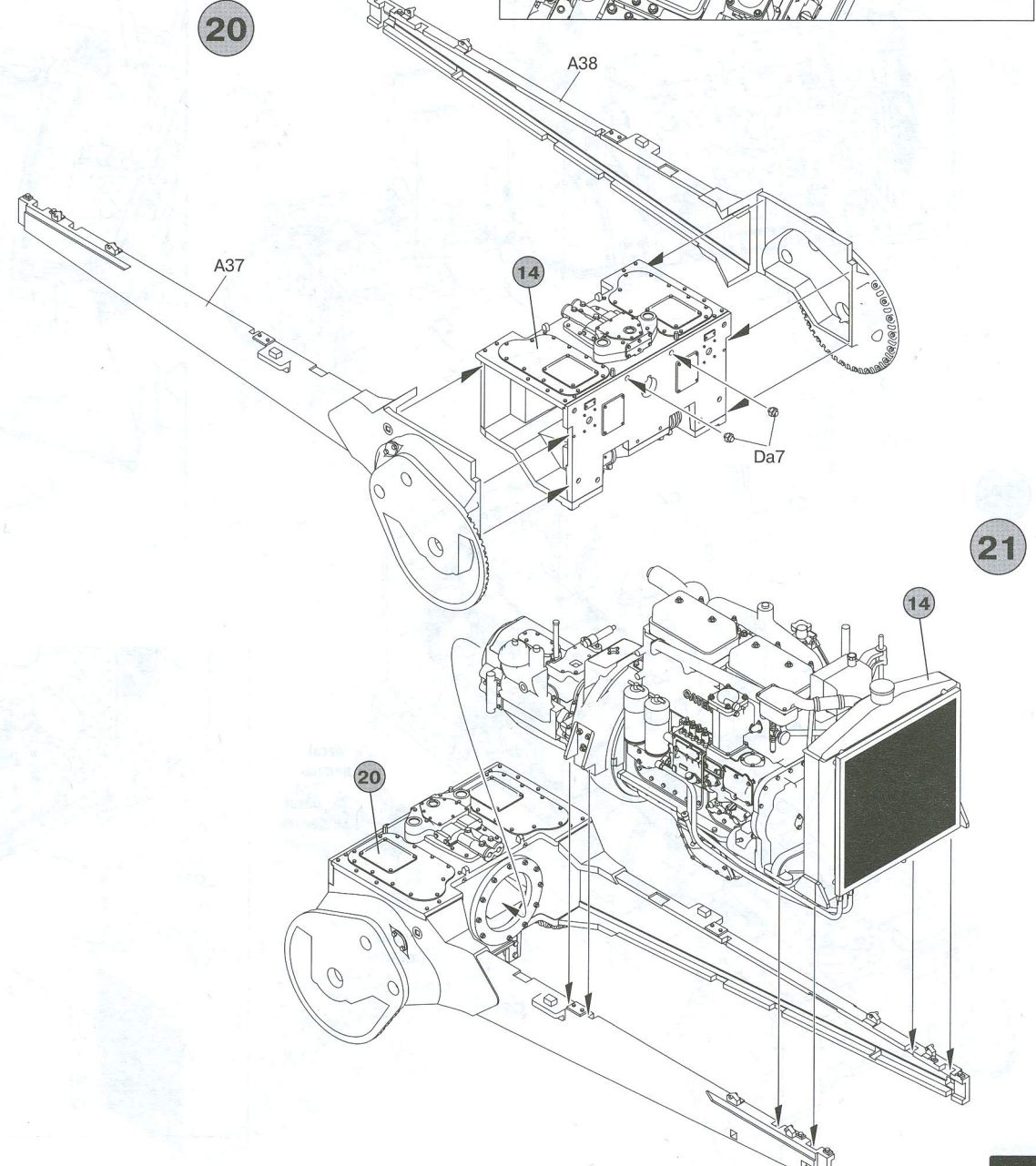
18



19

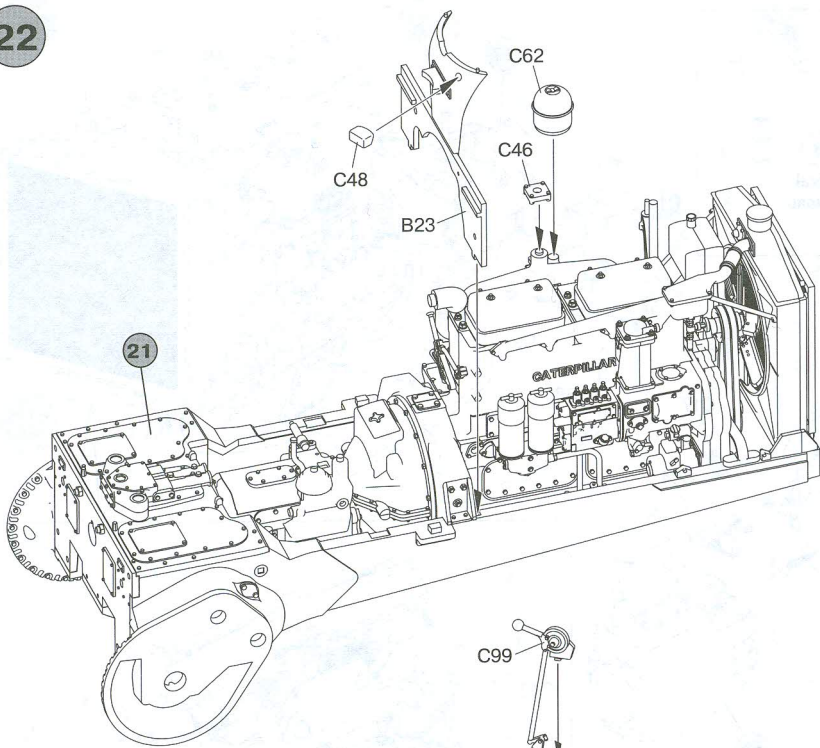


20

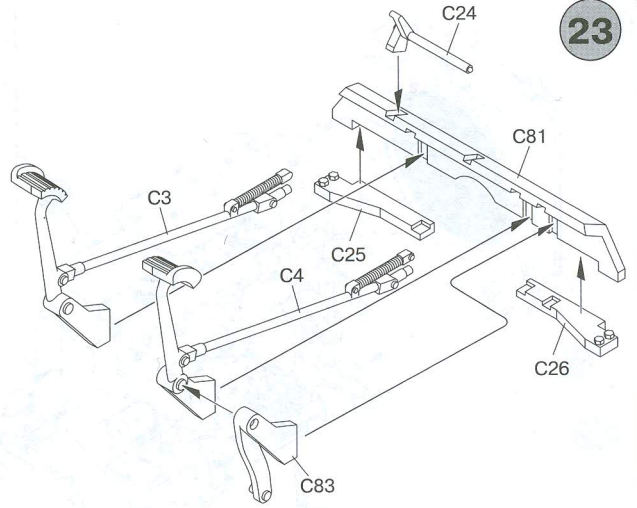


21

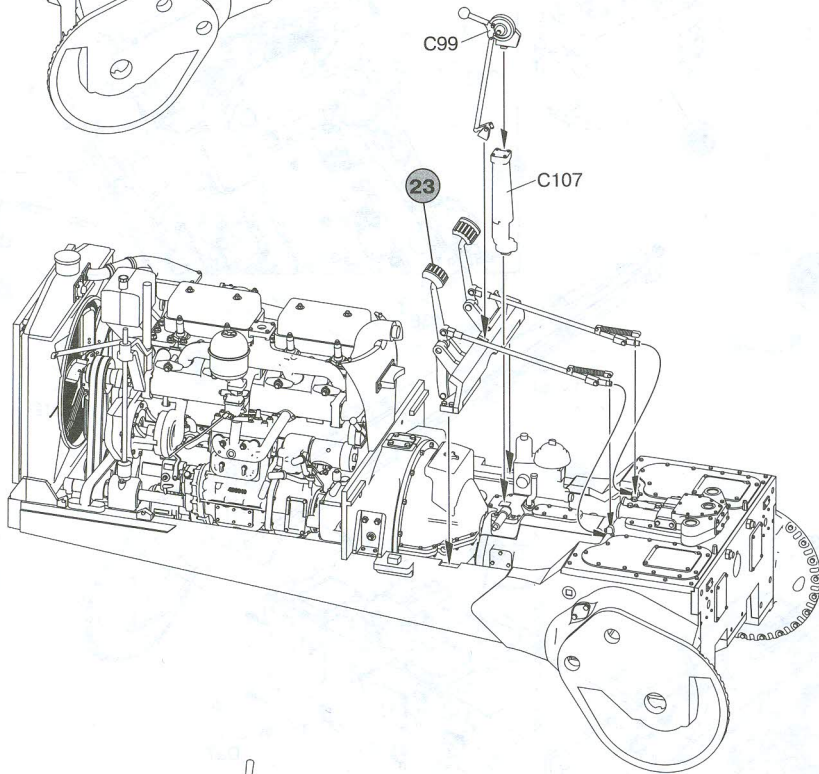
22



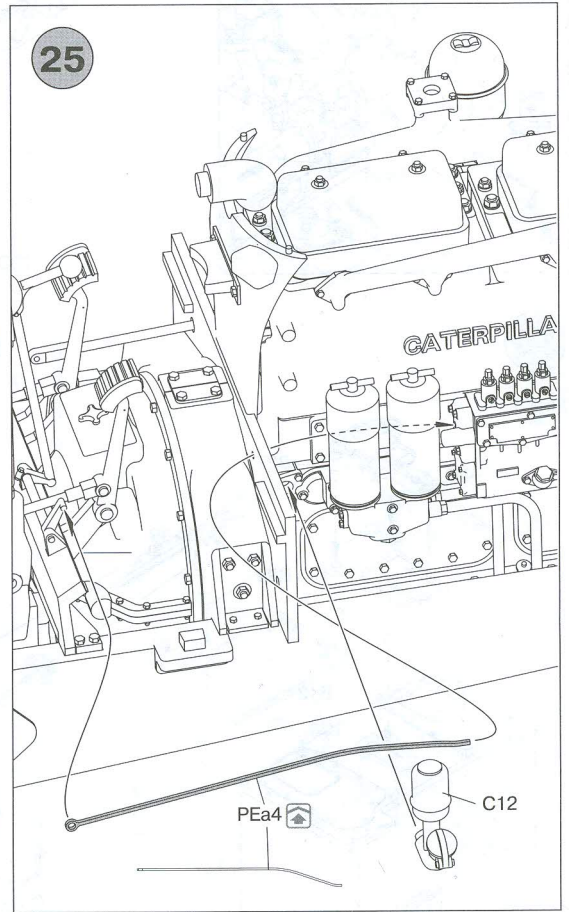
23



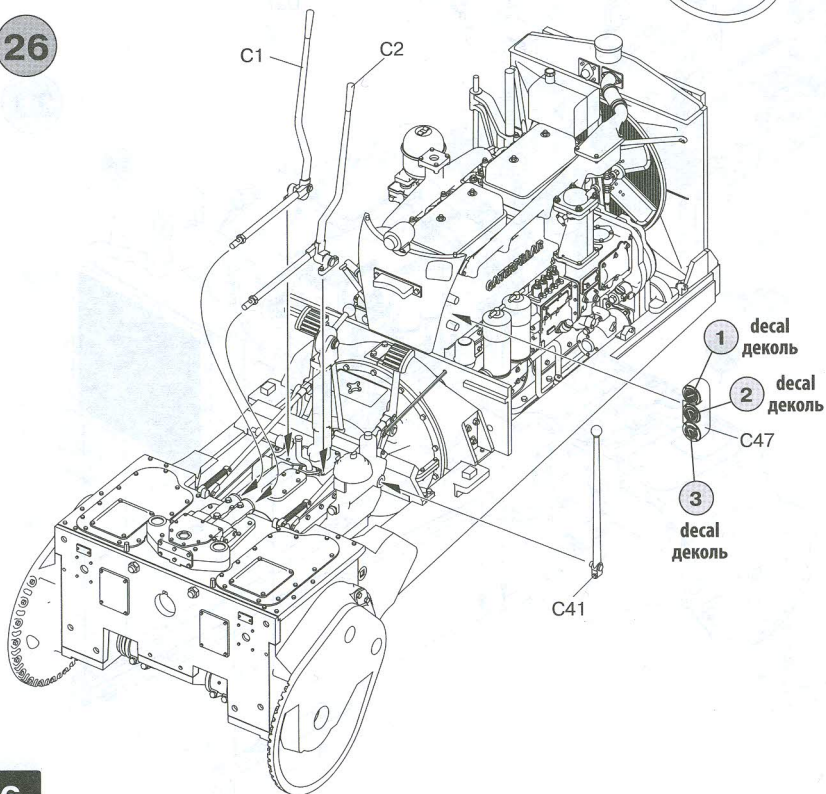
24



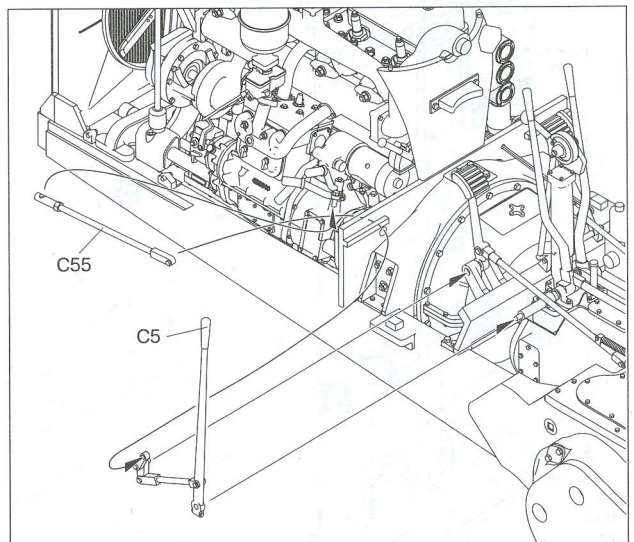
25



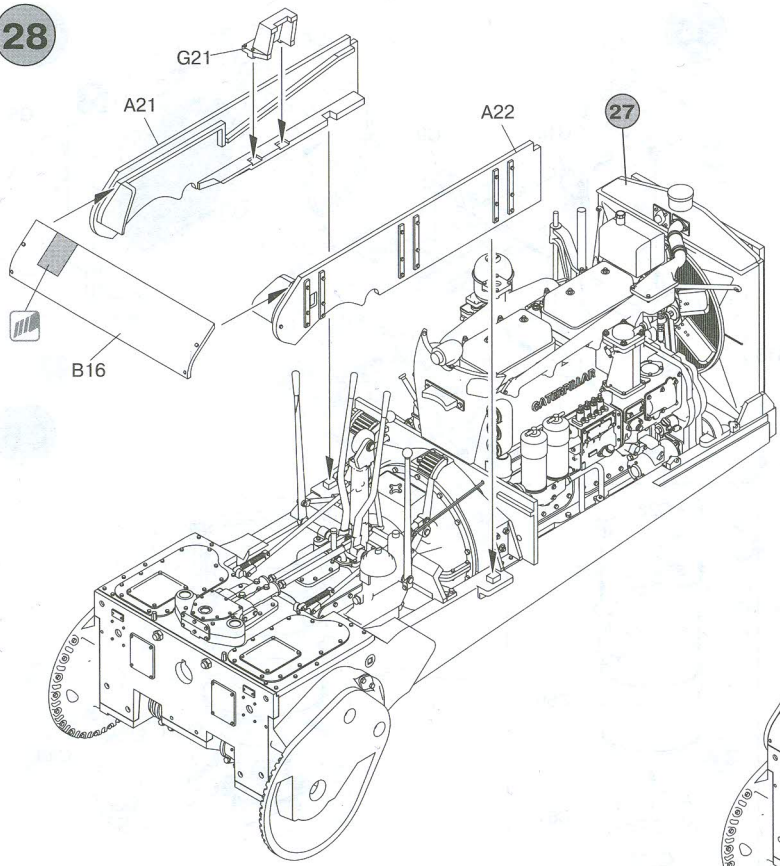
26



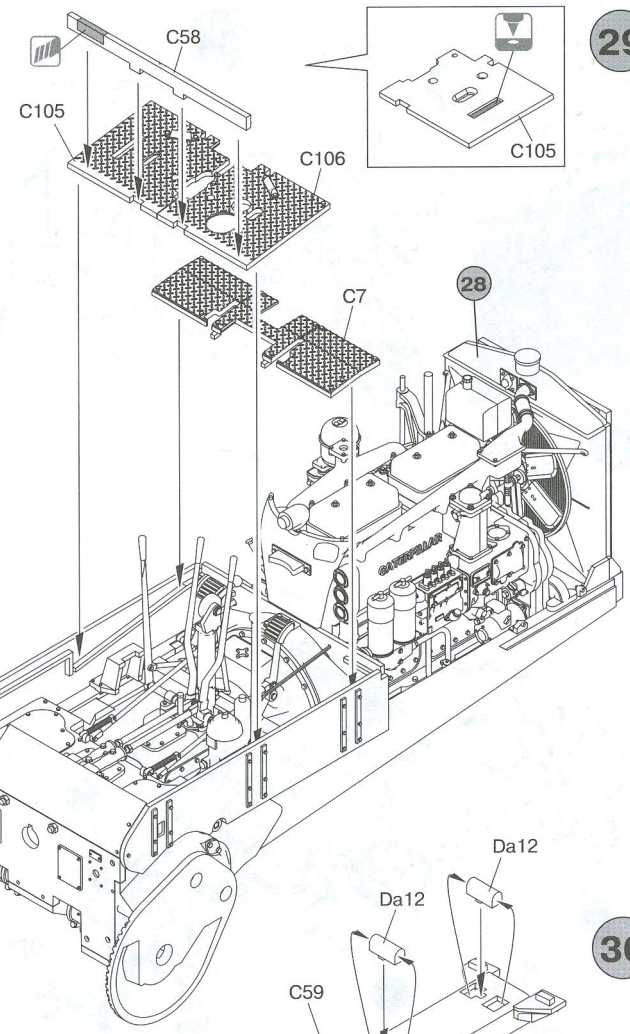
27



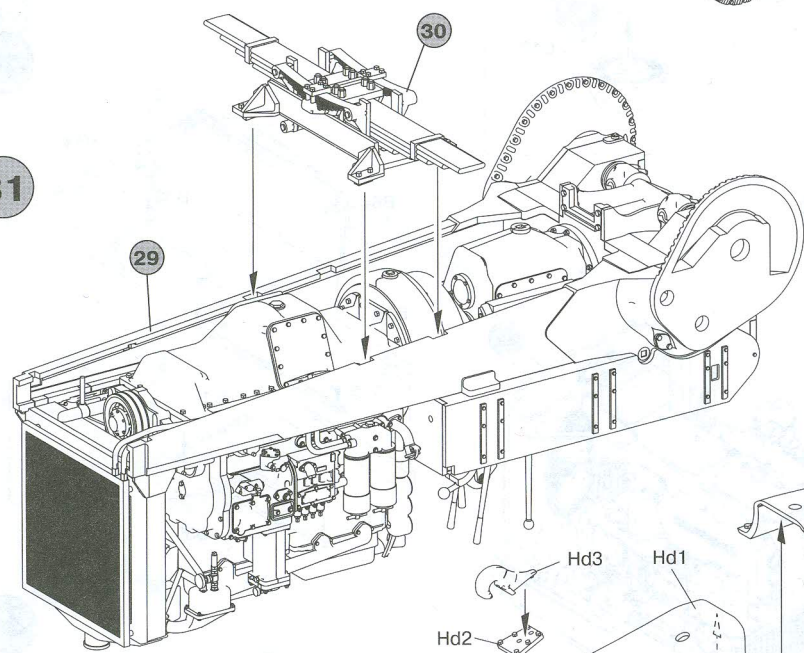
28



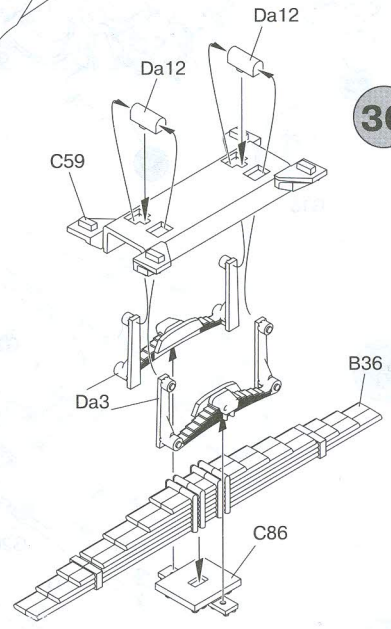
29



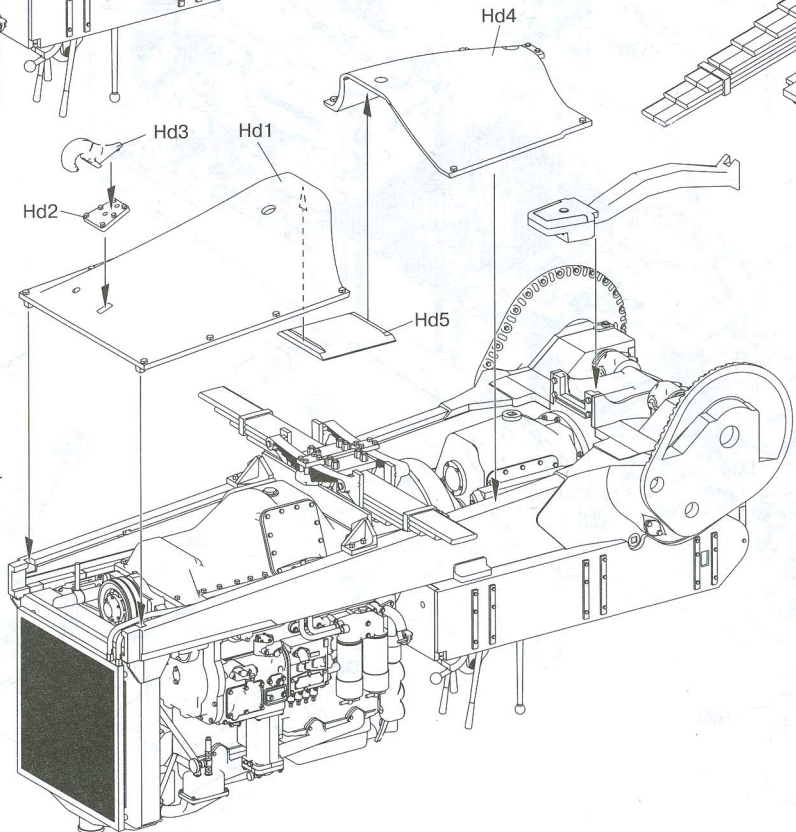
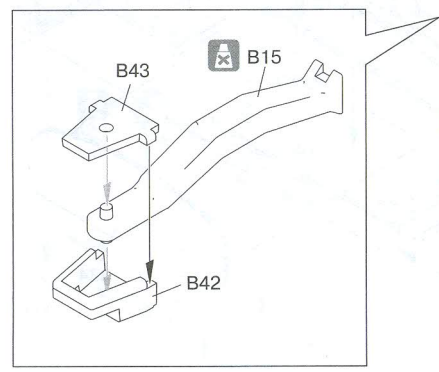
31

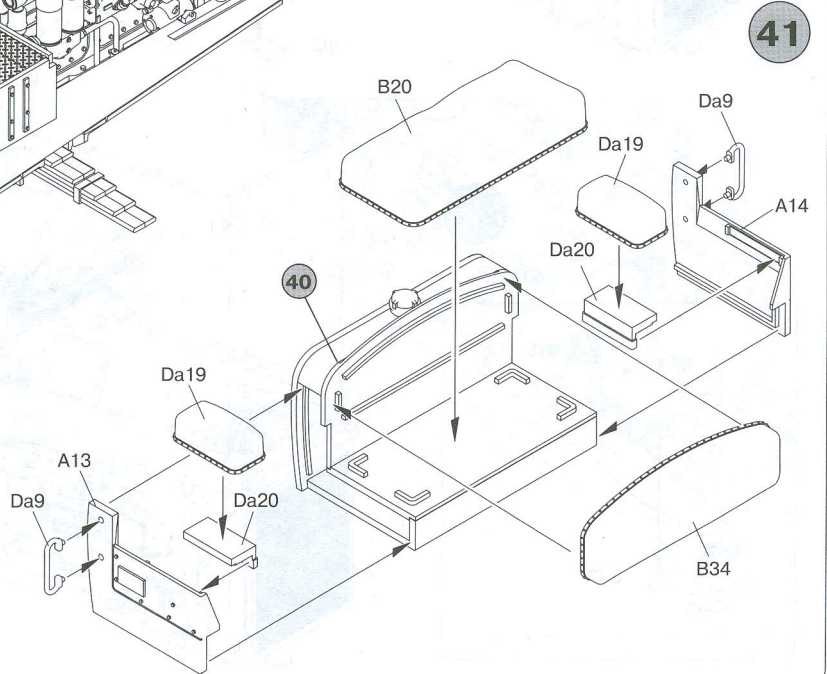
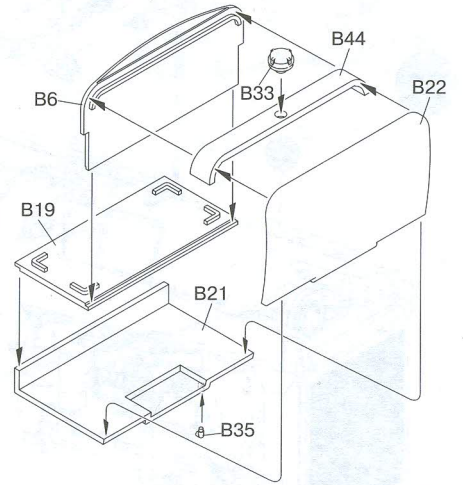
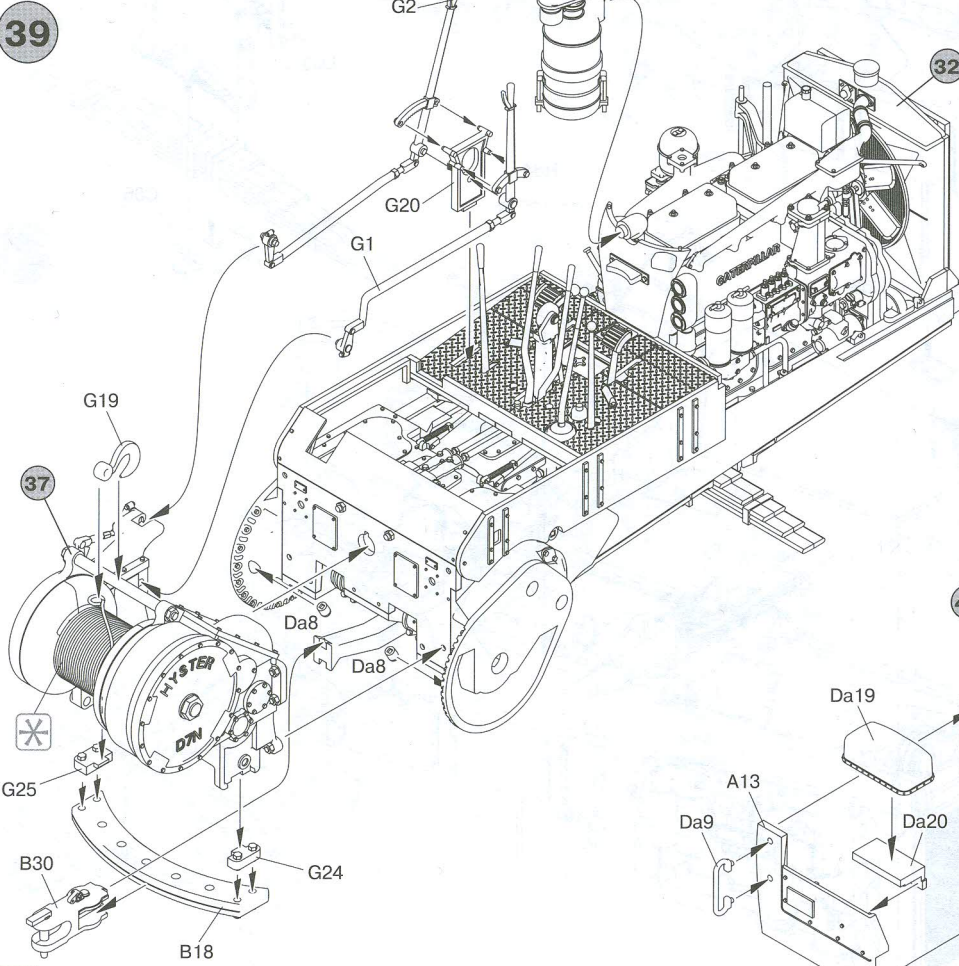
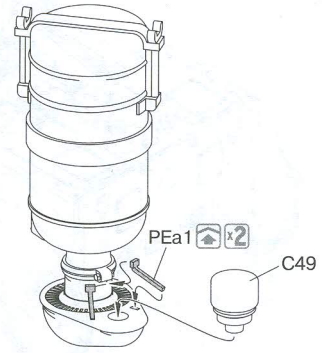
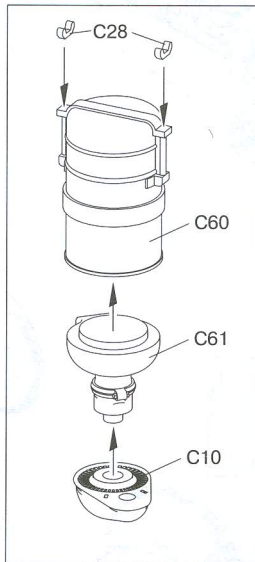
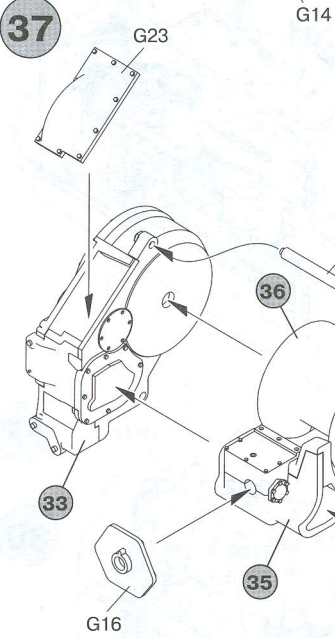
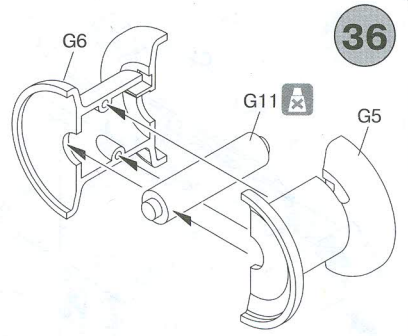
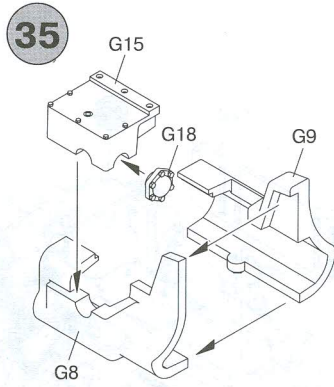
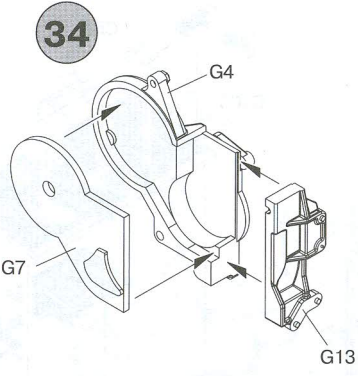
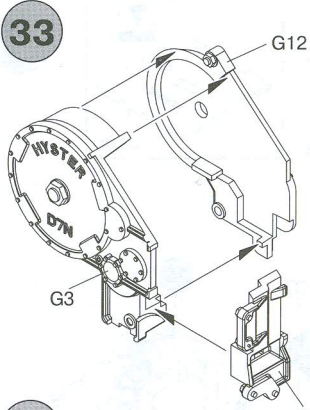


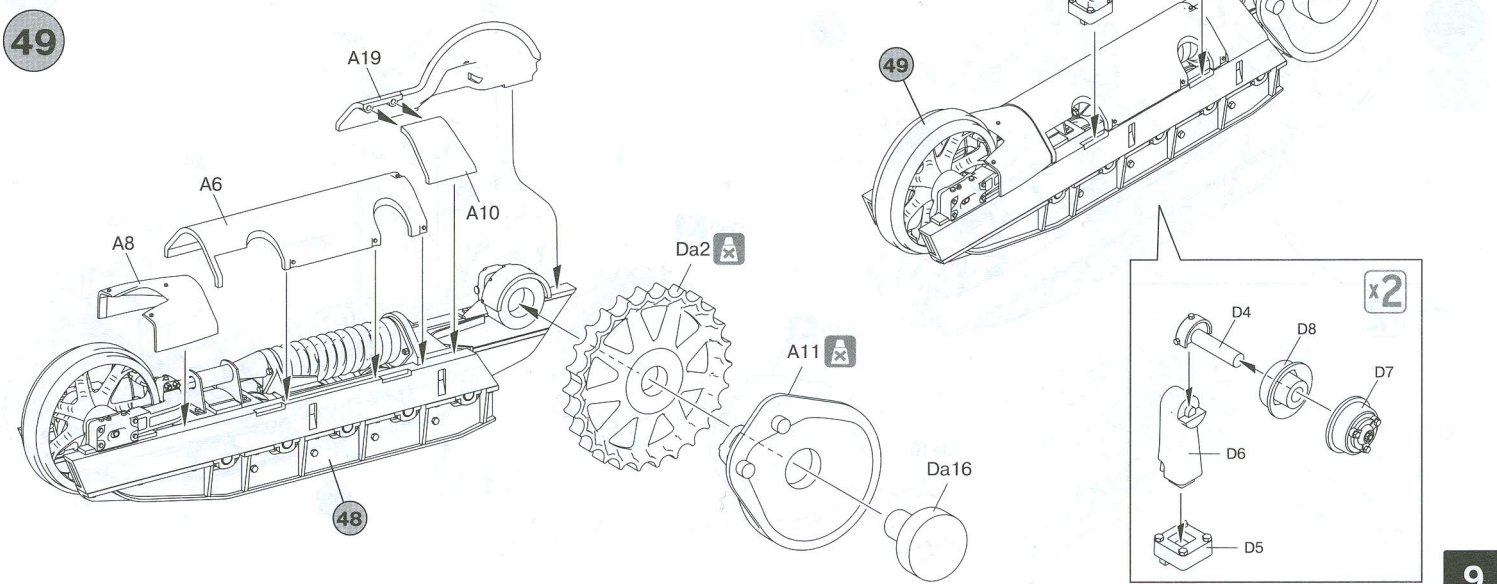
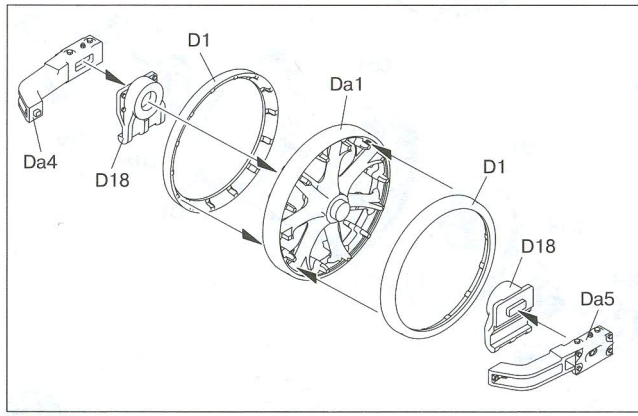
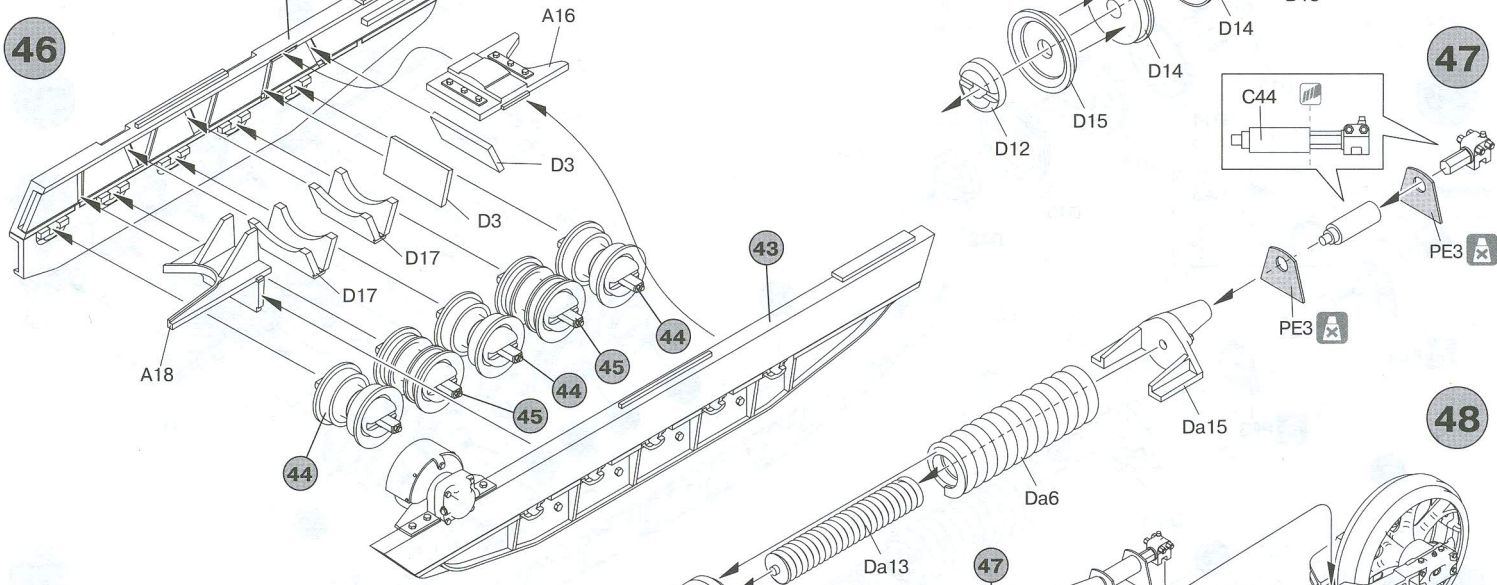
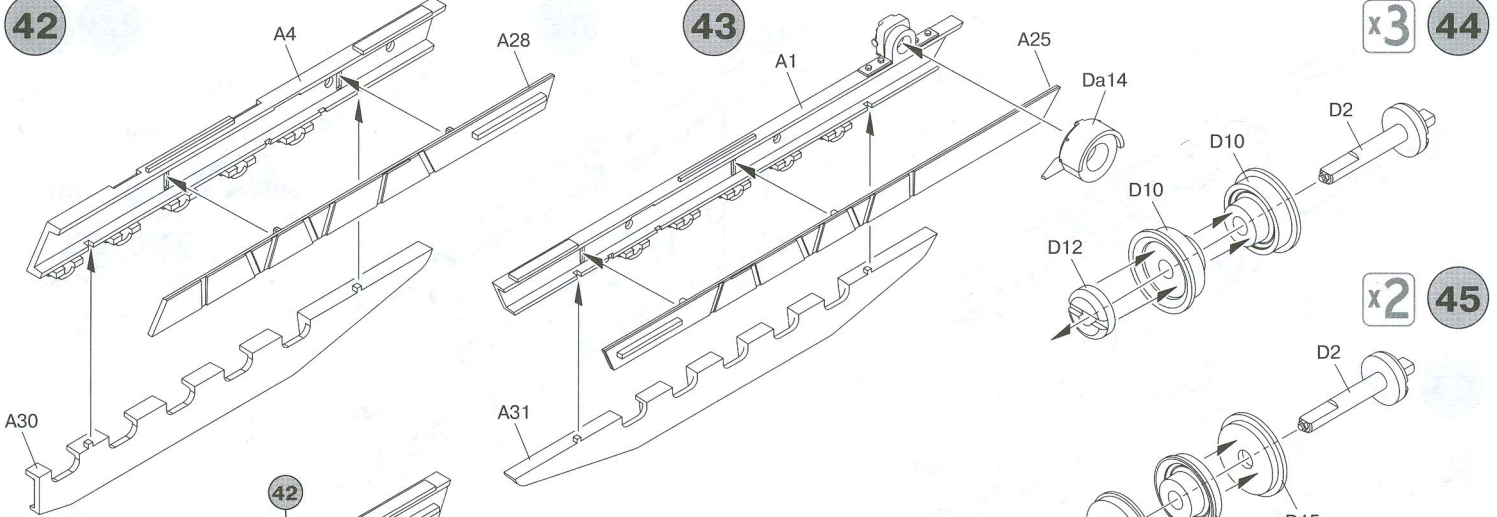
30



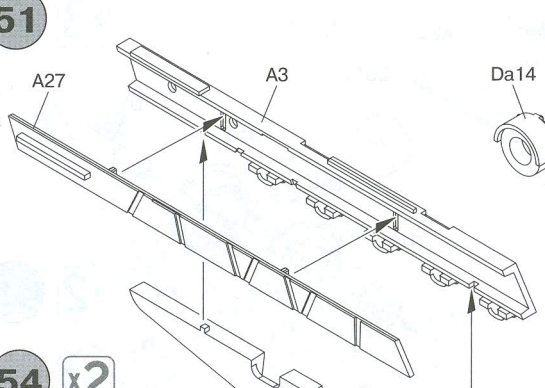
32



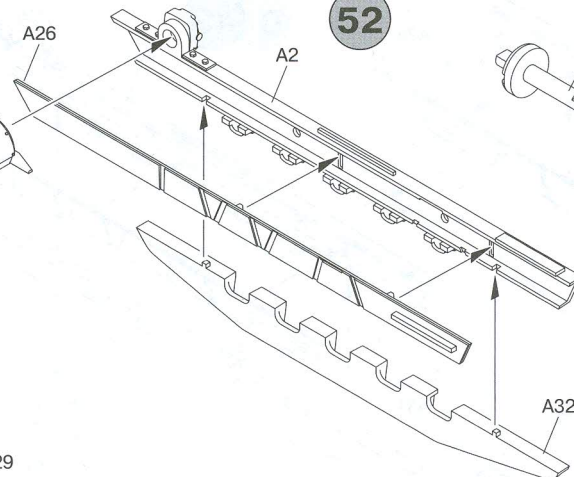




51

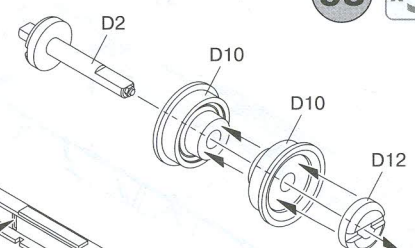


52



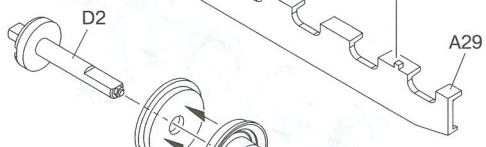
53

x3

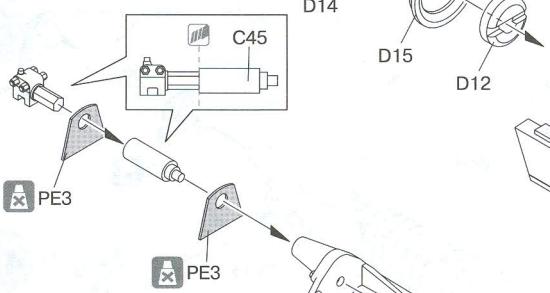


54

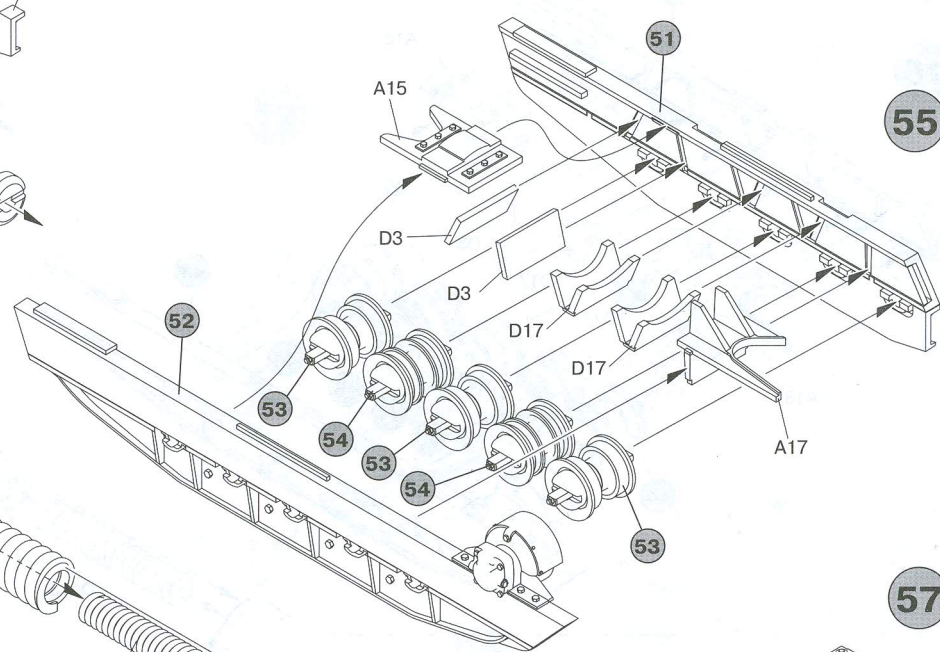
x2



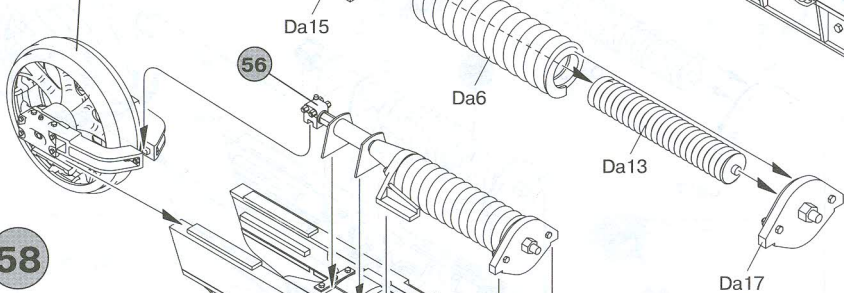
56



55

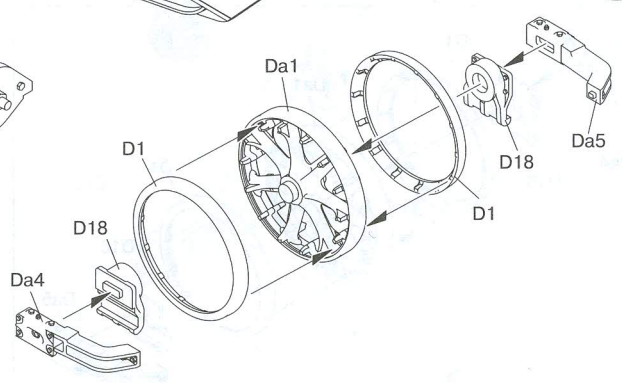
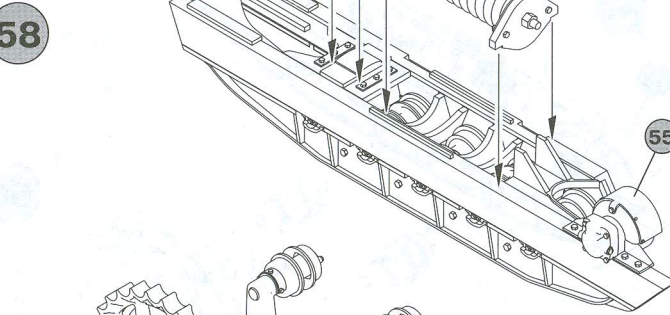


57

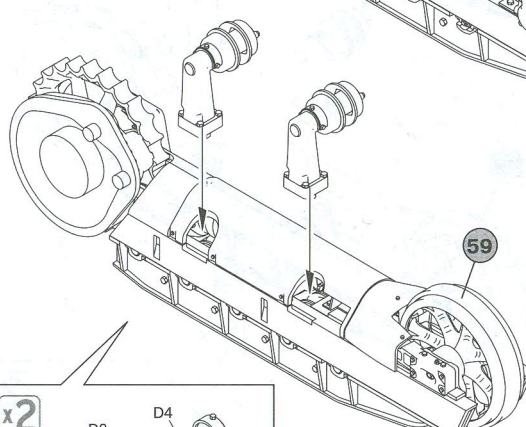


57

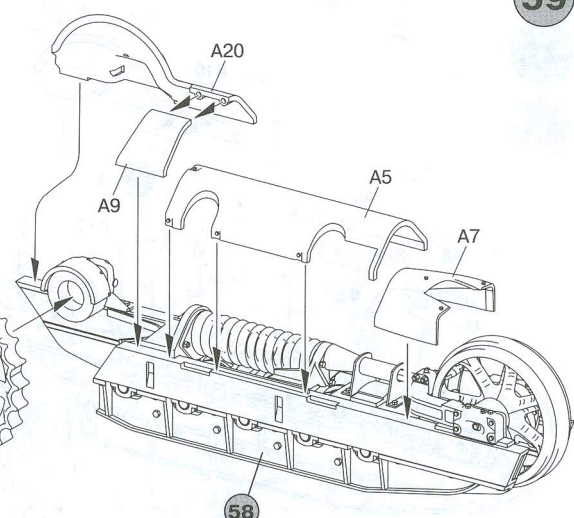
58



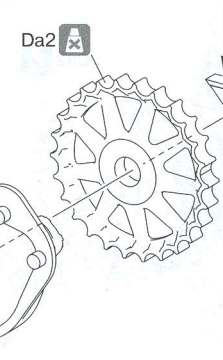
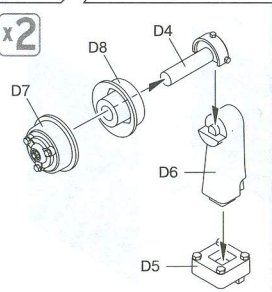
60



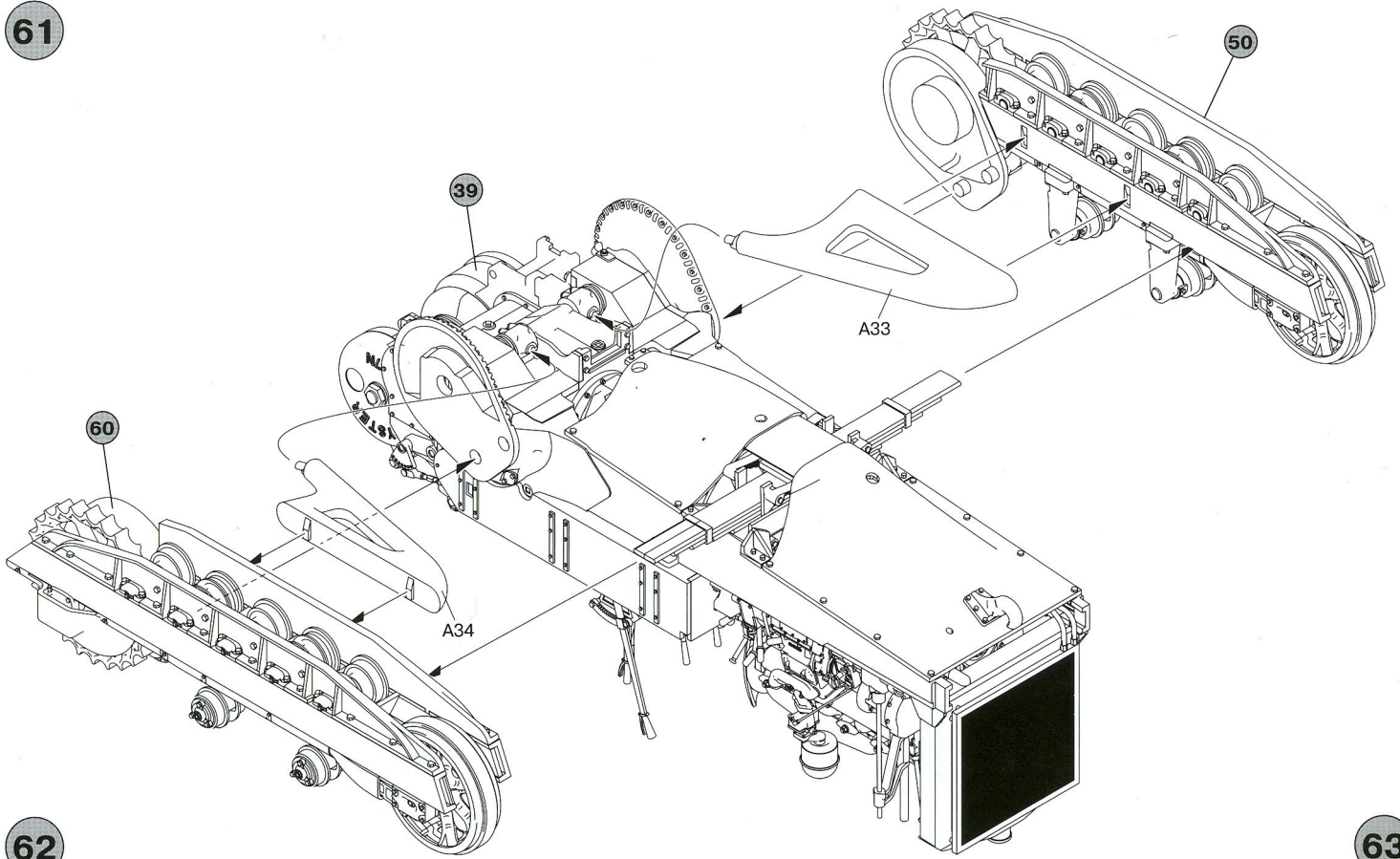
59



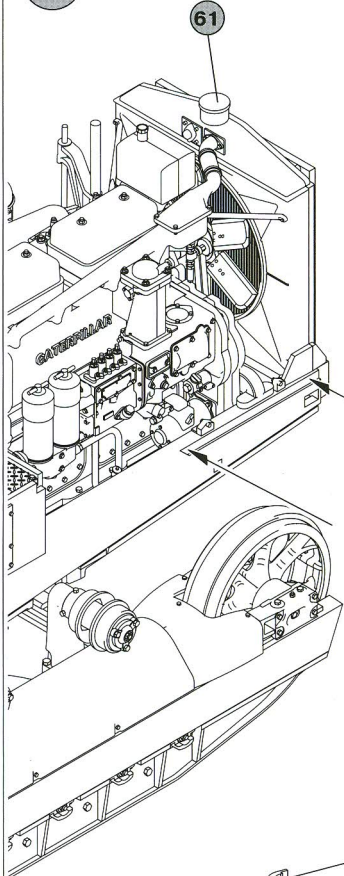
x2



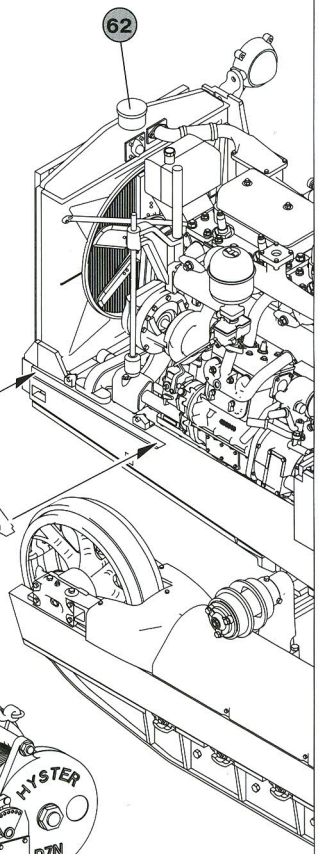
61



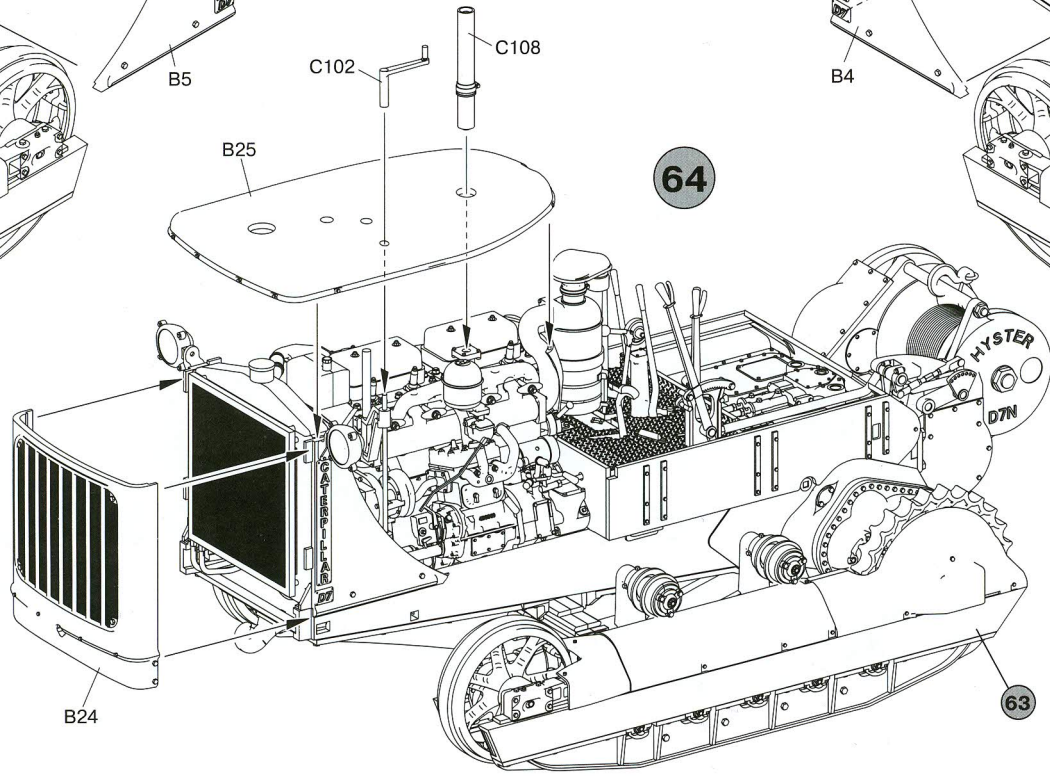
62



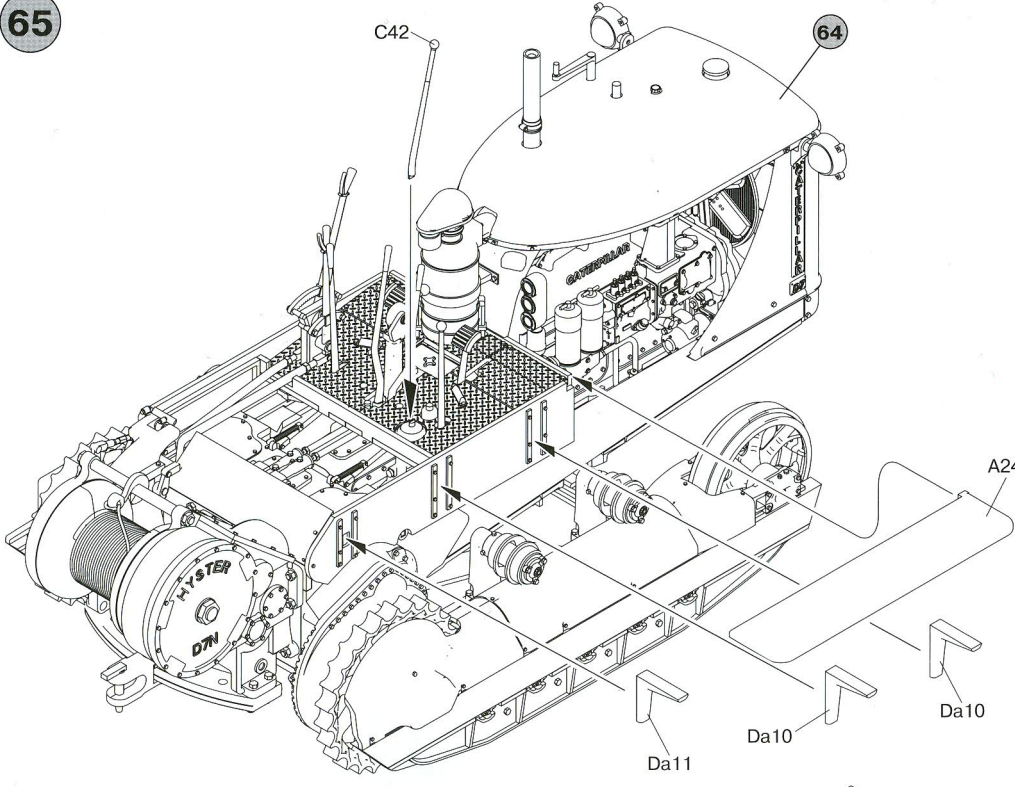
63



64



65



66

