

# WWII US M7 Priest Mid Production

## 二战美军M7“牧师”中期型自行火炮改造件

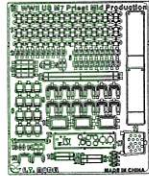
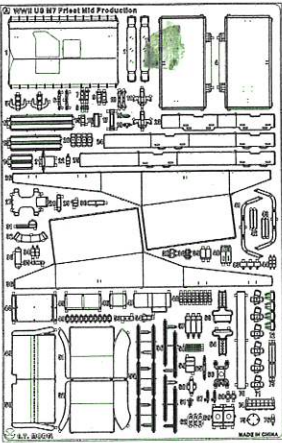
For DRAGON 6637

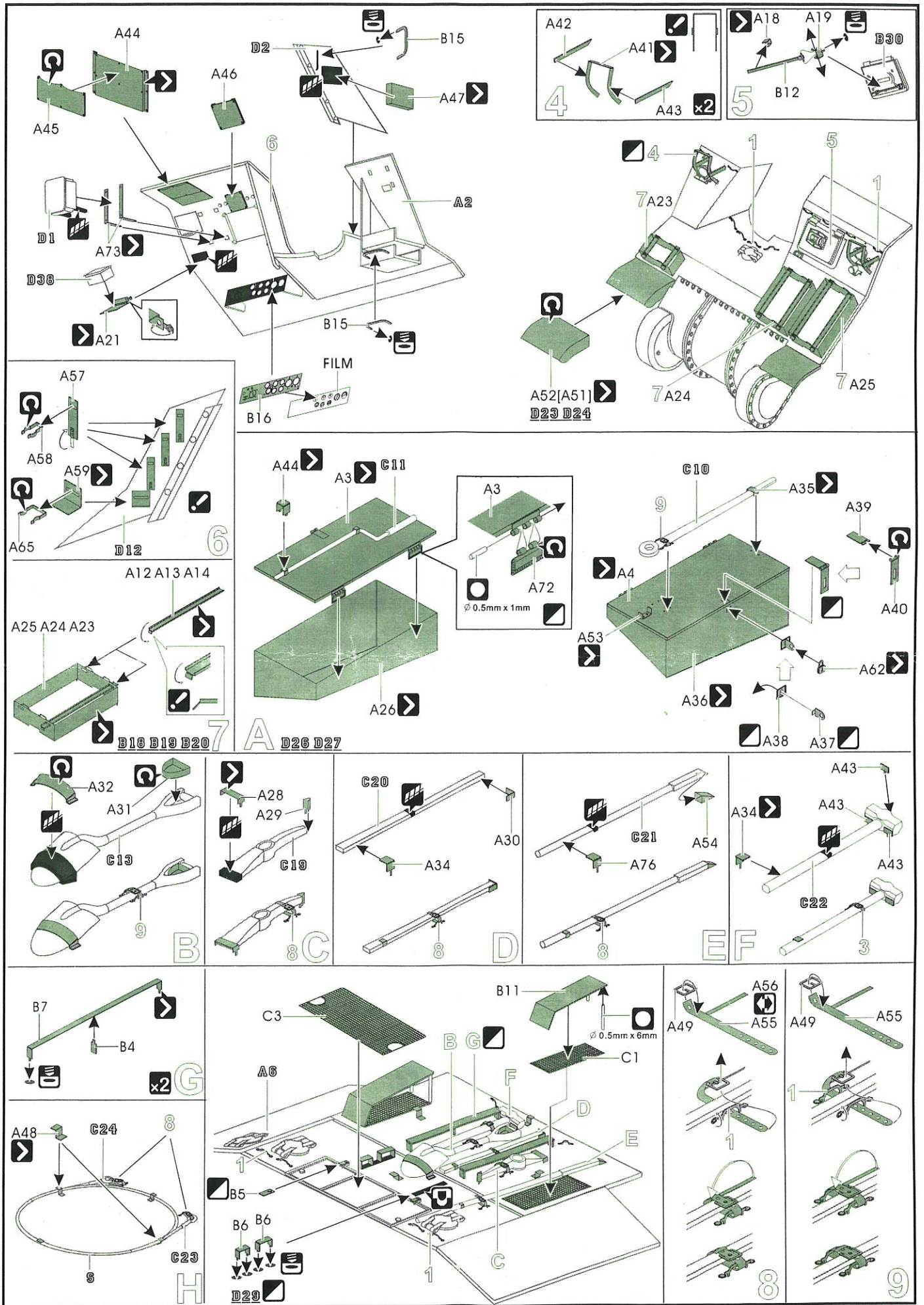
卷曲 CRIMP	弯折 BEND	切除 REMOVE	开孔 OPEN HOLE	烙接 SOLDER	退火 ANNEAL
填补 FILL	冲压 PRESS	打磨 GRIND	对侧相同 REPEAT ON OPPOSITE SIDE	选择安装 OPTIONAL	金属件 METAL PART
注意 BE CAREFUL	制作2组 MAKE 2PCS	铜管制作 BRASS TUBE	胶棒制作 ABS ROD	自制 MAKE IT YOURSELF	树脂件 RESIN PART

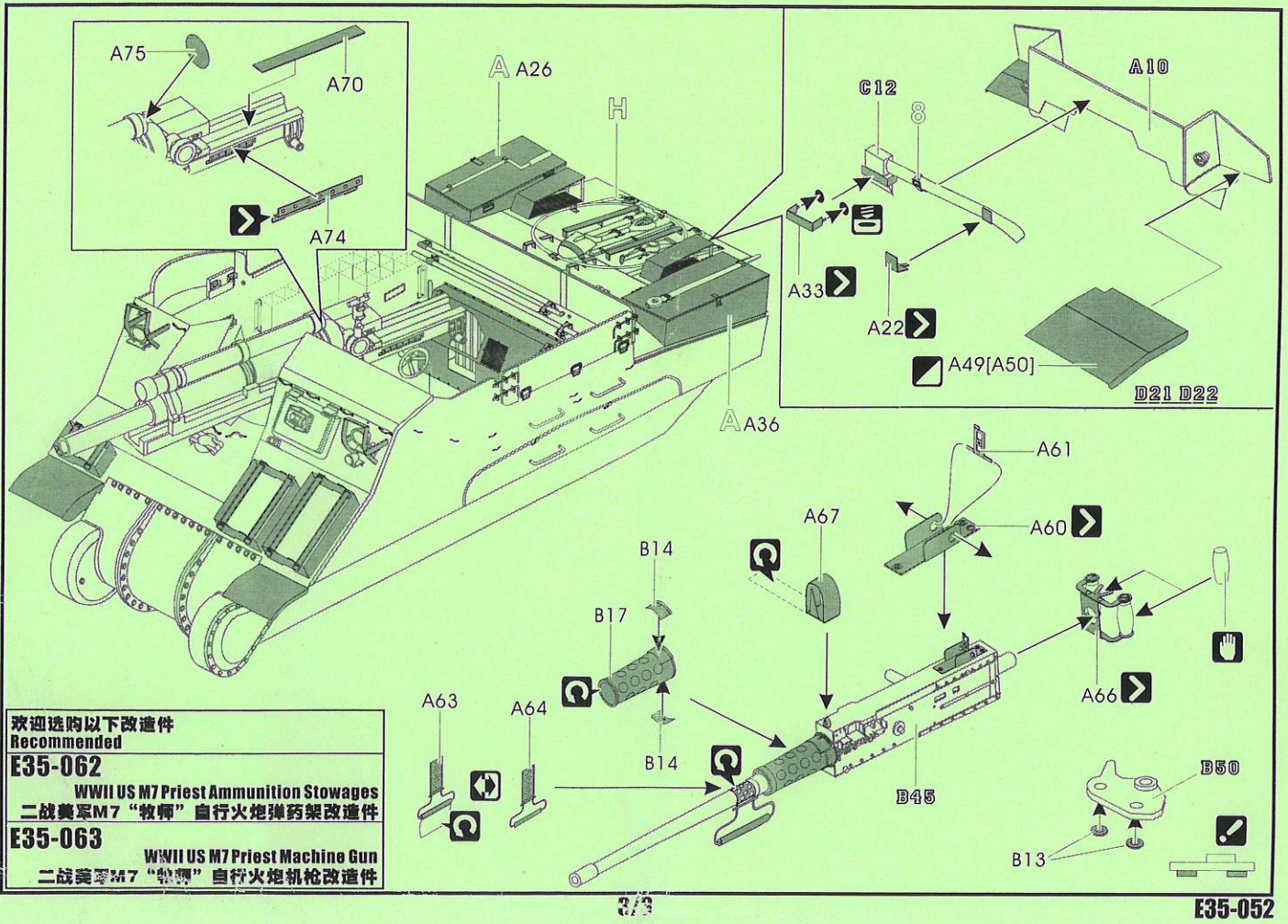
**A1** 改造件零件编号  
NUMBER OF PE PART

**B2** 原零件编号  
NUMBER OF KIT PART

**C3** 被替换的原零件编号  
NUMBER OF REPLACED KIT PART





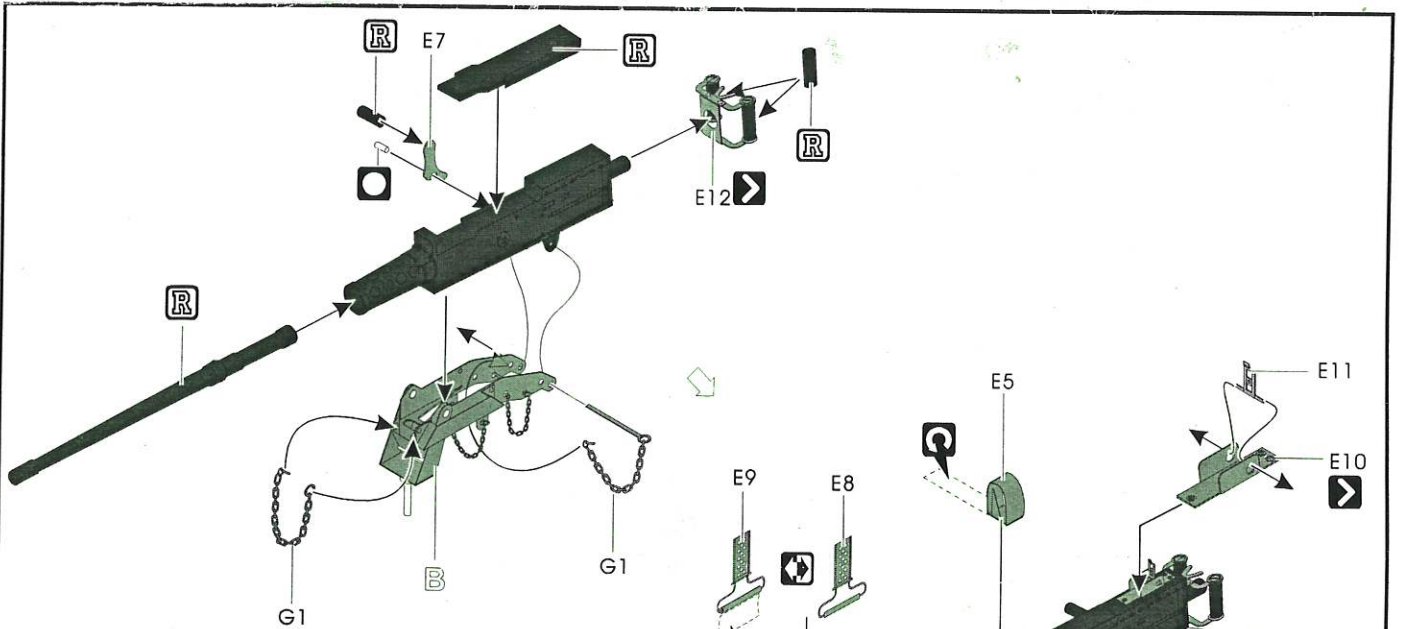
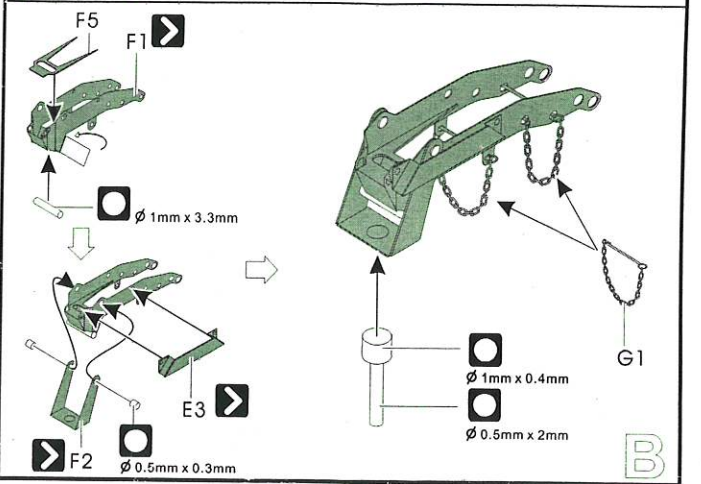
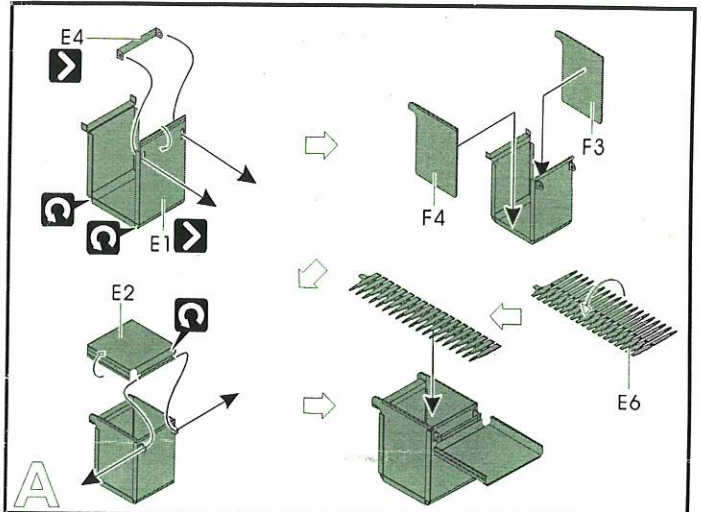
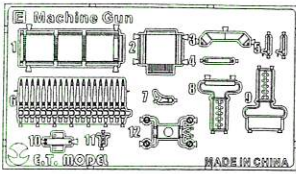


## WWII US ARMY M2HB MG w/50 Rounds Ammunition Can

### 二战美军M2HB机枪及50发弹药箱改造件

COMMON

卷曲 CRIMP	弯折 BEND	切除 REMOVE	开孔 OPEN HOLE	烙接 SOLDER	退火 ANNEAL
填补 FILL	冲压 PRESS	打磨 GRIND	对侧相同 REPEAT ON OPPOSITE SIDE	选择安装 OPTIONAL	金属件 METAL PART
注意 BE CAREFUL	制作2组 MAKE 2PCS	铜管制作 BRASS TUBE	胶棒制作 ABS ROD	自制 MAKE IT YOURSELF	树脂件 RESIN PART
A1 改造件零件编号 NUMBER OF PE PART		B2 原零件编号 NUMBER OF KIT PART		C3 被替换的原零件编号 NUMBER OF REPLACED KIT PART	



欢迎选购以下改造件  
Recommended

**E35-052**

WWII US M7 Priest Mid Production  
二战美军M7“牧师”中期型自行火炮改造件

**E35-062**

WWII US M7 Priest Ammunition Stowages  
二战美军M7“牧师”自行火炮弹药架改造件

# WWII US M7 Priest Ammunition Stowages

## 二战美军M7“牧师”自行火炮弹药架改造件

For DRAGON Kit



A1 改造件零件编号  
NUMBER OF PE PART

D2 原零件编号  
NUMBER OF KIT PART

C3 被替换的原零件编号  
NUMBER OF REPLACED KIT PART

