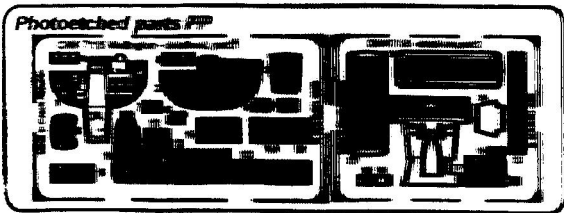
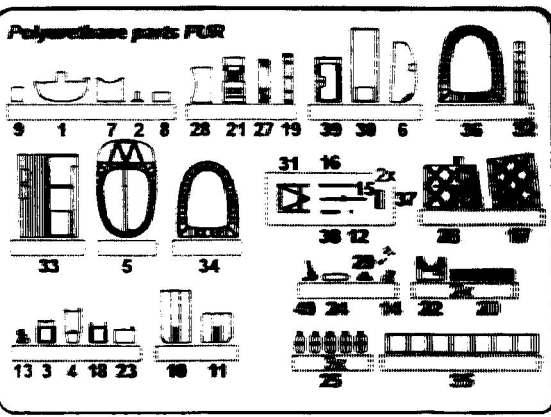


7115 Wellington Mk.VII "Vintage patrol" 1/72
 interior set for MPW kit



BARRY / COLGIES

	MATERIAL
● Cerám / MattBlack	35
● Hliníková / Aluminium	56
● Interiérové zariadenie / Cockpitgear	76
● Dřevá / Naturalwood	110

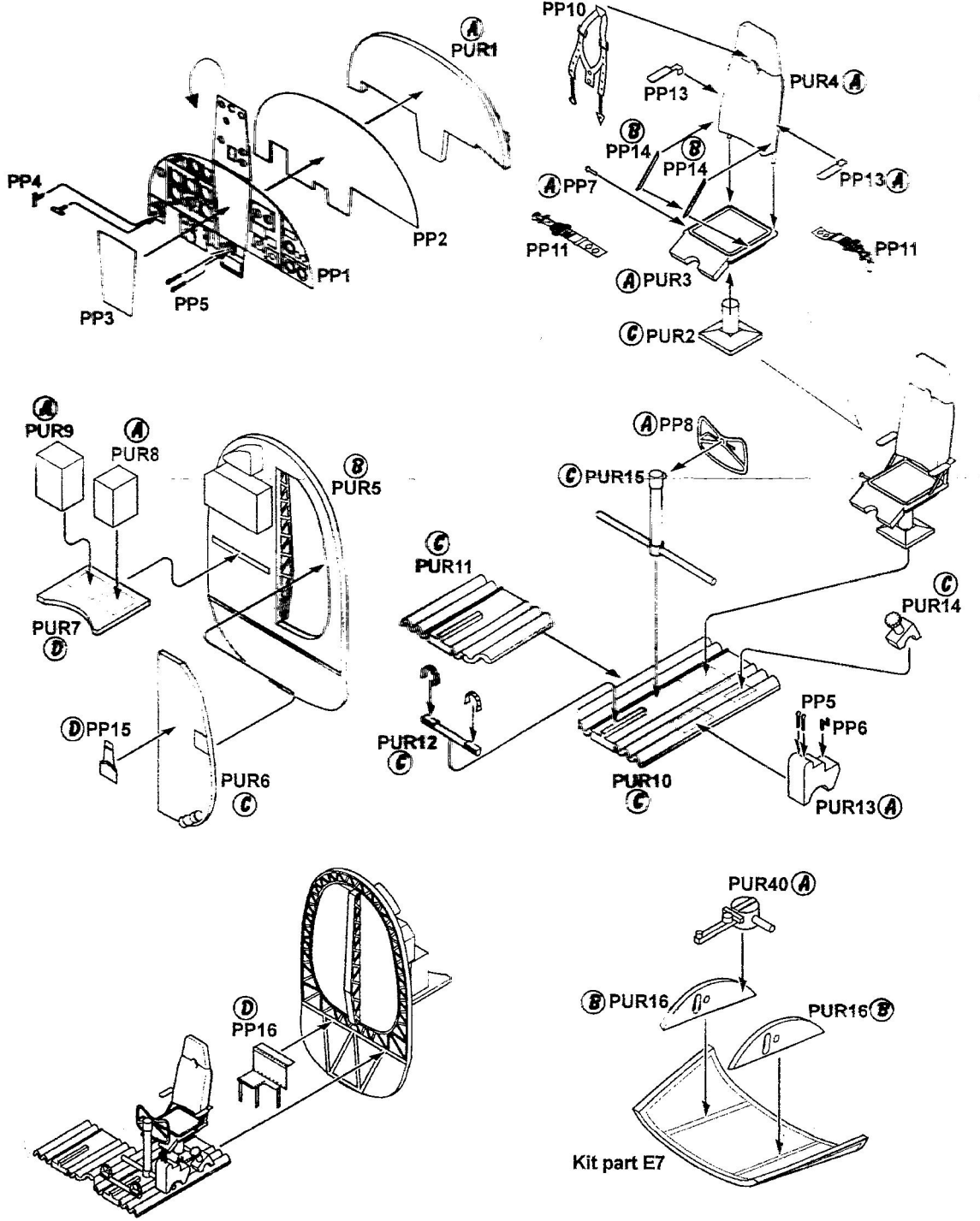
Navštivte naše stránky // Visit our official website

www.cmlkits.com

Dily chráně papír, pokoušejte s výměnitelných změn a stárnutí materiálů, mohou být nezbytné vyžadovat změny tvaru pomocí proudu teple vody nebo vzduchu (hármevizej). Různé dráty a tyčinky nejsou přiloženy. K lepení použijte kyanokrylátové lepidlo. Montážní plochy doporučujeme před lepením osušit.

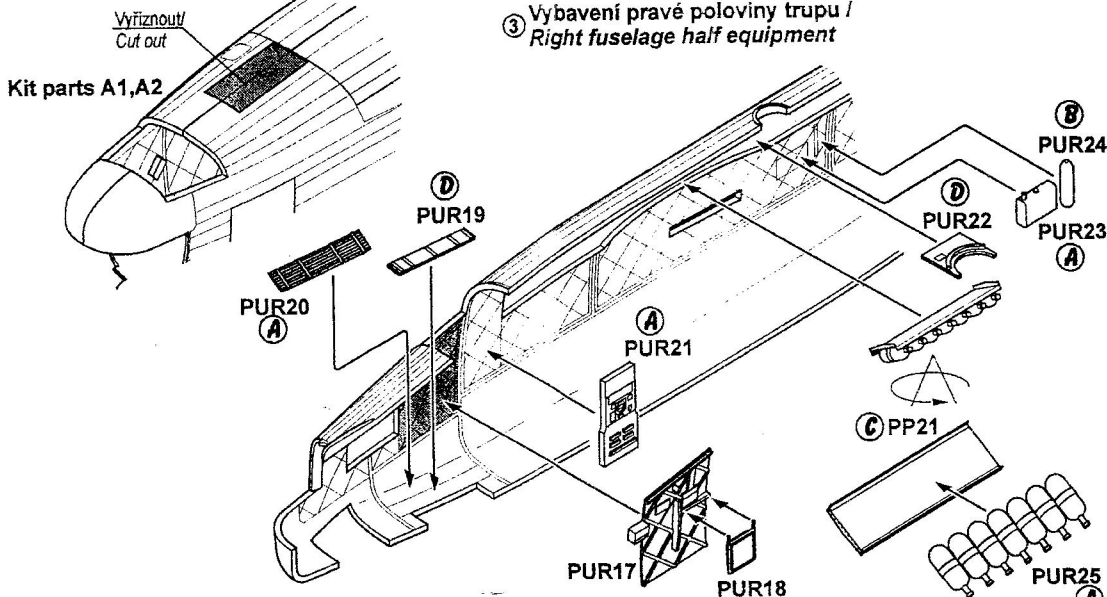
Parts slightly discoloured/bent due to temperature changes or due to material ageing can be straightened to requested shape by hot water/air jet. (hairdryer). Wires and holes not included. This process can be repeated till result is entirely satisfactory. For best results gluing use cyanoacrylate glue. Contact areas in grease is recommended before gluing.

① Sestavení pilotního prostoru / Pilot compartment assembly

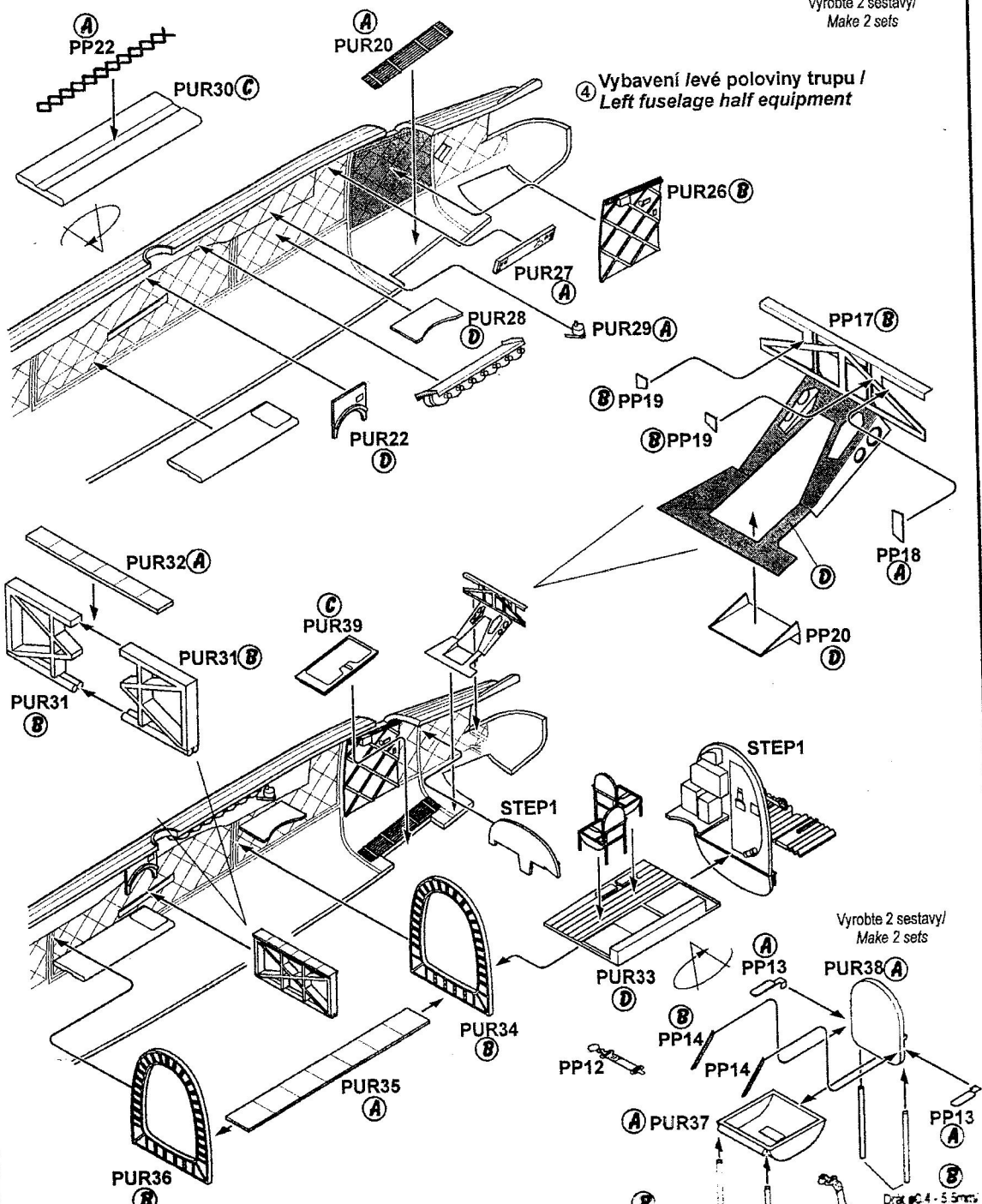


② Úprava dílů stavebnice / Kit parts adjustment

③ Vybavení pravé poloviny trupu / Right fuselage half equipment



④ Vybavení levé poloviny trupu / Left fuselage half equipment



Díly 1xPUR12, 1xPUR15 jsou náhradní / Parts 1xPUR12, 1xPUR15 are spare parts

Mezileší 718, CZ - Praha 9, <http://www.cmkkits.com>, e-mail: cmk@mpm.cz