

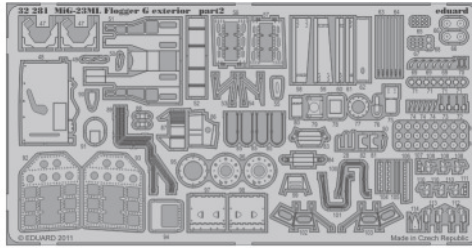
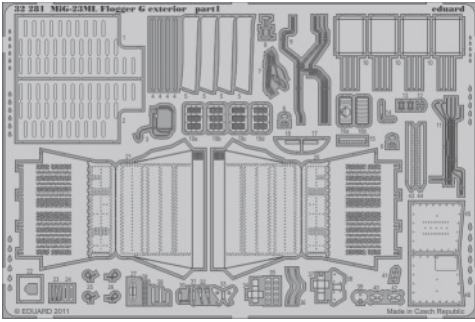


MiG-23ML Flogger G exterior

1/32 scale detail set for Trumpeter kit • sada detailů pro model 1/32 Trumpeter

eduard

32 281



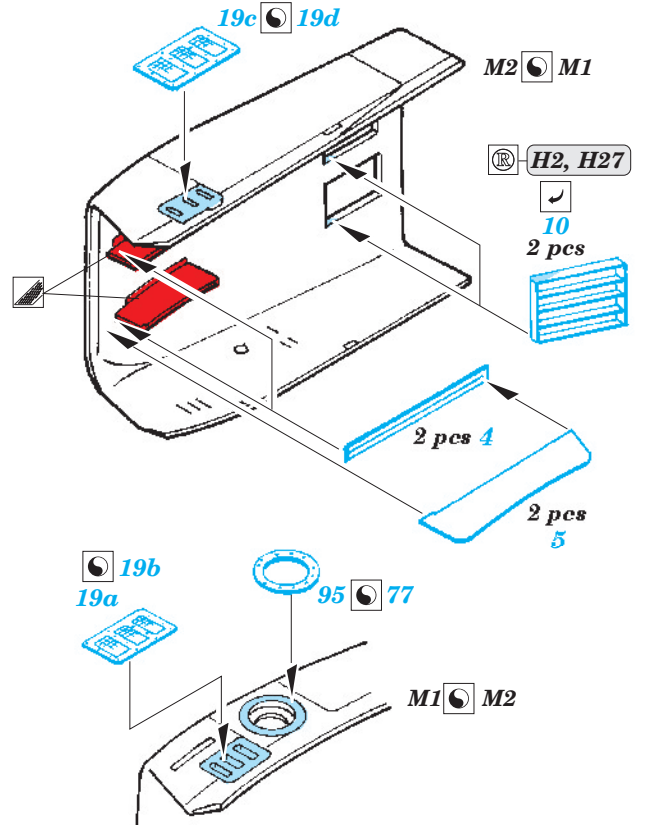
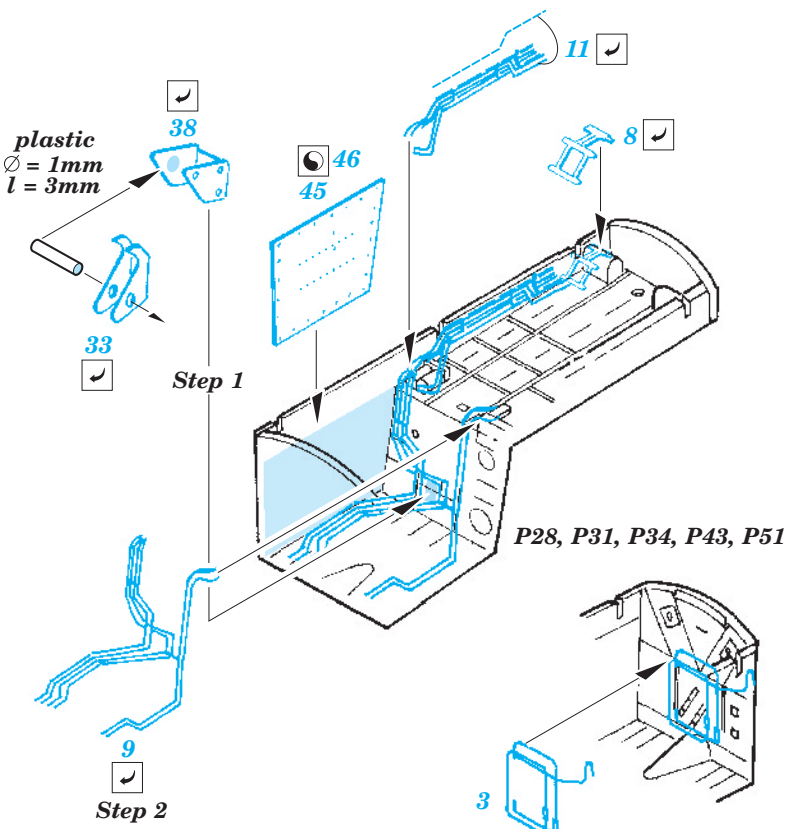
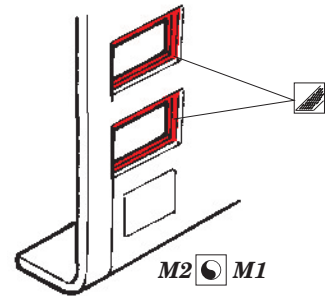
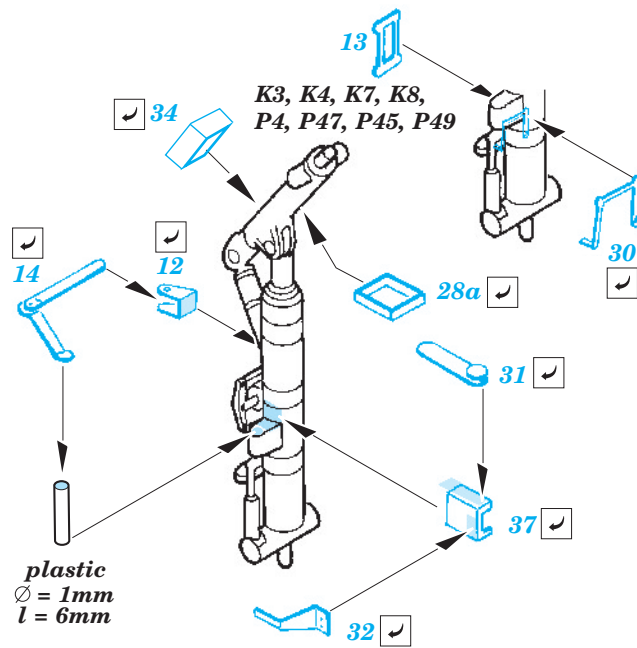
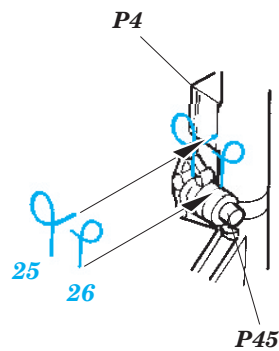
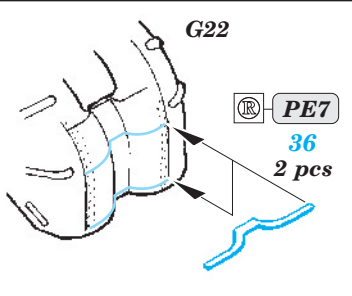
- ★ APPLY EXPRESS MASK AND PAINT BEFORE GLUING
POUŽIT EXPRESS MASK NABARVIT PŘED SLEPENÍM
- ☉ SYMMETRICAL ASSEMBLY
SYMETRICKÁ MONTÁŽ
- ◻ REMOVE
ODSTRANIT
- ▨ GRIND
OBROUSIT
- ⊘ DRILL HOLE
VRTAT OTVOR
- ↪ BEND
OHNOUT
- ⊘ OPTION
VOLBA
- Ⓜ REPLACE
NAHRADIT

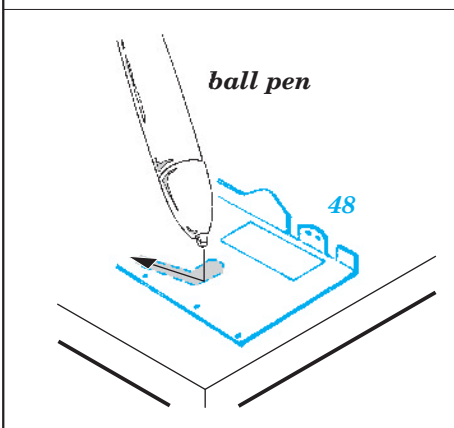
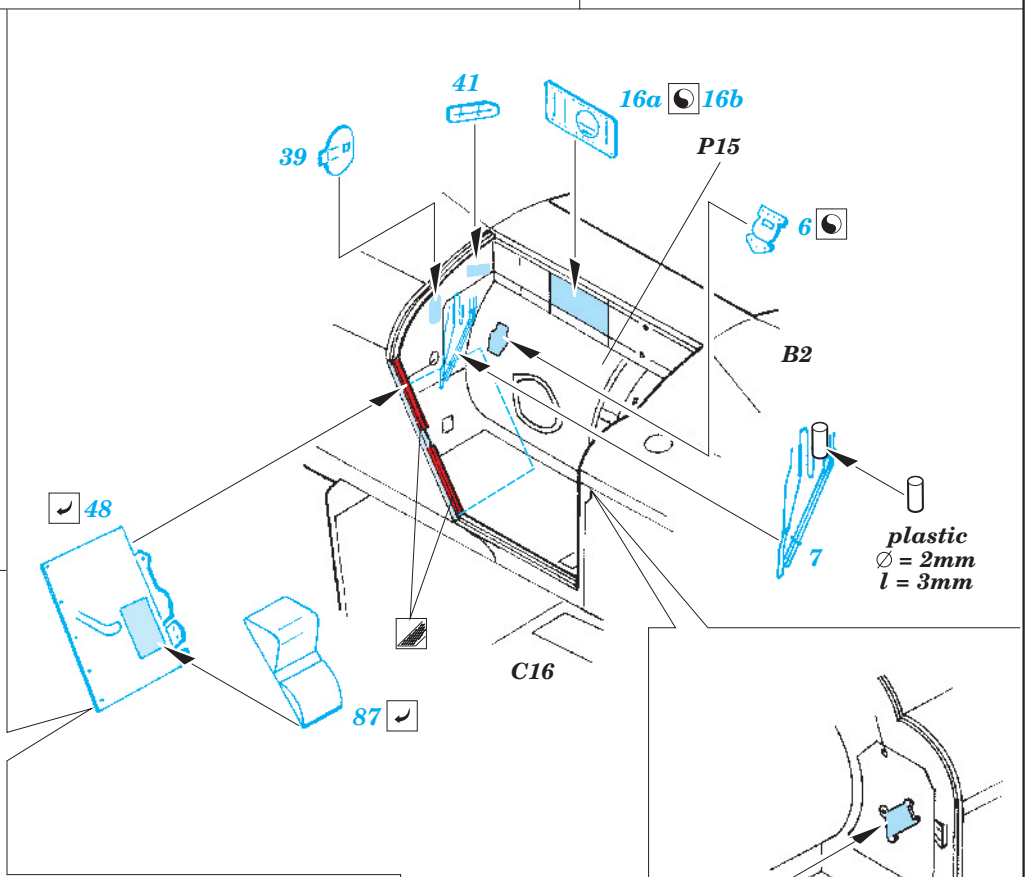
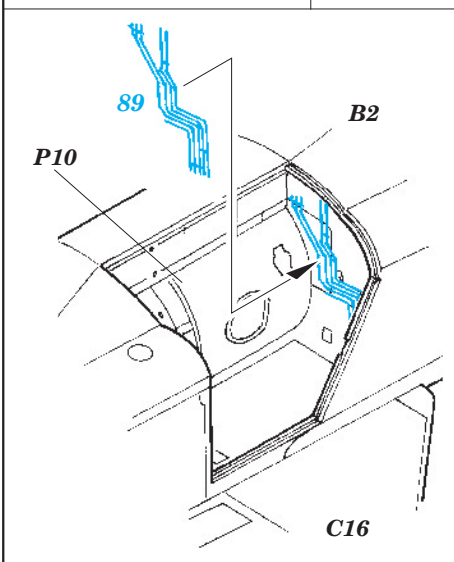
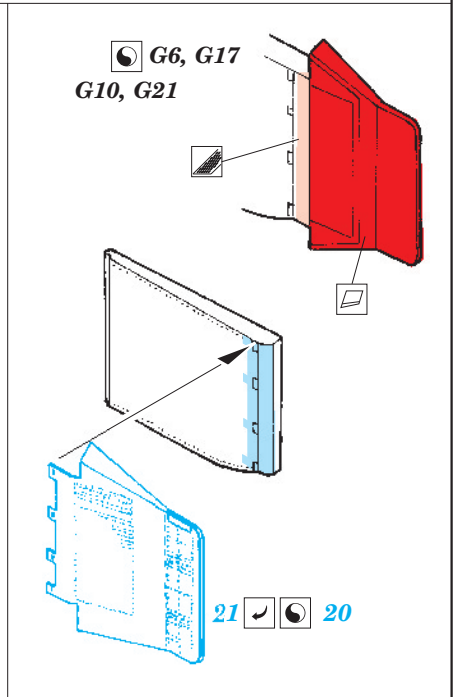
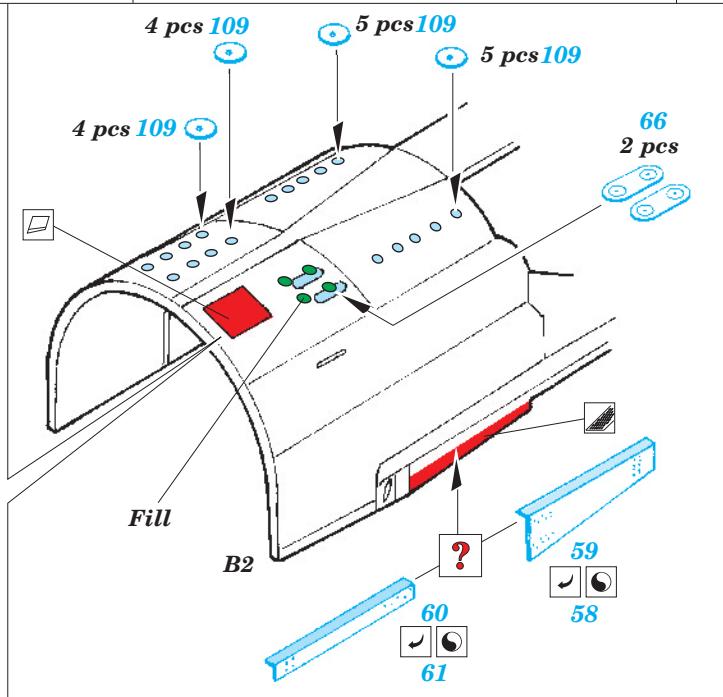
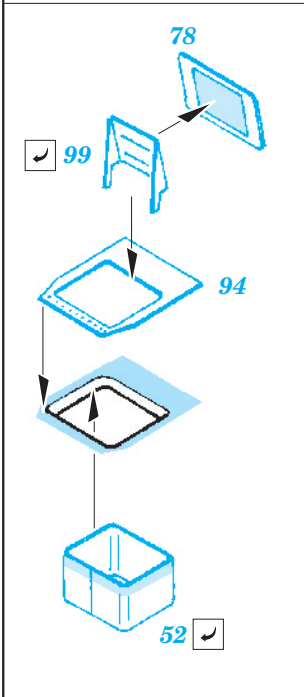
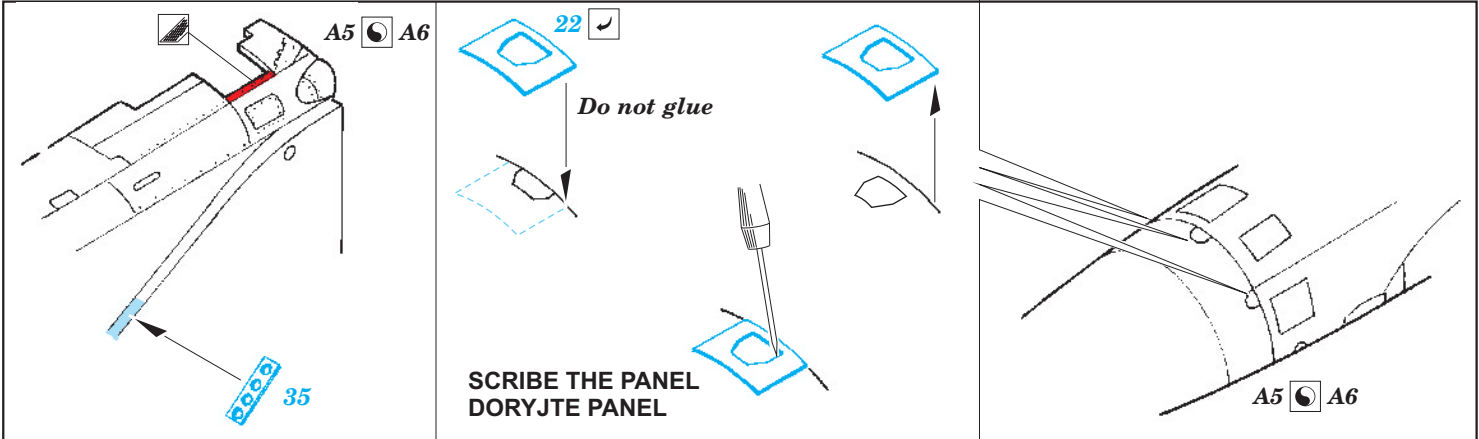
ORIGINAL KIT PARTS
PŮVODNÍ DÍLY STAVEBNICE

PHOTO-ETCHED PARTS
LEPTANÉ DÍLY

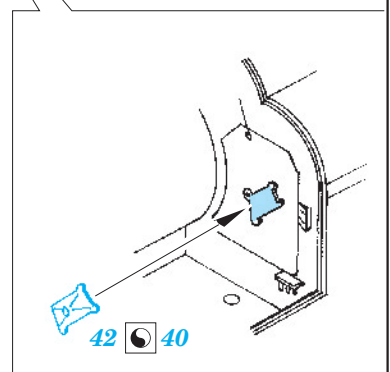
PARTS TO BE REMOVED
DÍLY K ODSTRANĚNÍ

FILL
TMELIT





HOW TO MAKE THE RELIEF ON
OPPOSITE - REVERSE -
OF THE PLATE



63 64 88 2 pcs 71 2 pcs PE24 PE26 G28 96 2 sets C13 C14 54 53 P17, P18, P42, J10 P12, P13, P35, J6 102 103

? 82 81 86 plastic Ø = 1,5mm l = 2mm plastic Ø = 1mm l = 3mm 76 75 F2, F3 On ground only!

15 91 80 K2

K12 106 105

100 101 2 pcs 85 K12 K2

18 17 24 23

112 73 72 113 C10 C9 C5 C6 108 110

G15 G16 92 93 PE20 PE18 56 57 G4 G5

18 17 A1 A2

