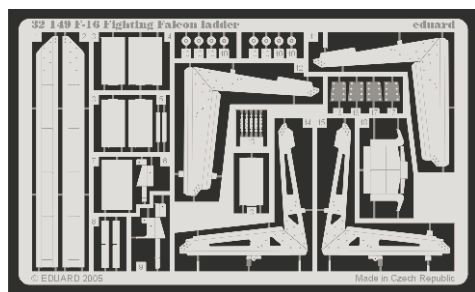






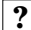



# F-16 Fighting Falcon ladder

1/32 scale detail set for Tamiya/Academy kit • sada detailů pro model 1/32 Tamiya/Academy


## 32 149



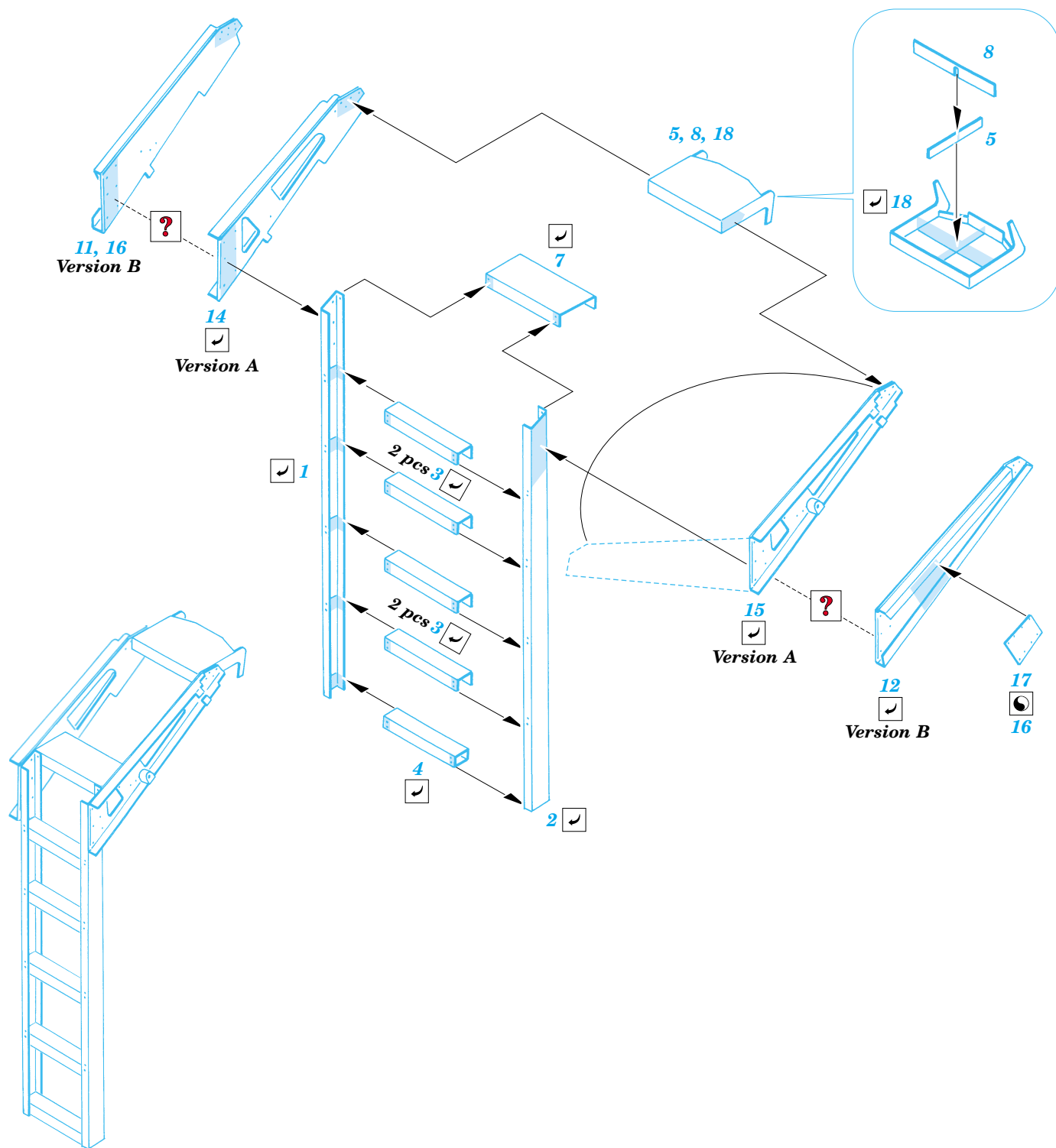
-  APPLY EXPRESS MASK AND PAINT BEFORE GLUING  
POUŽIT EXPRESS MASK NABARVIT PŘED SLEPENÍM
-  SYMMETRICAL ASSEMBLY  
SYMETRICKÁ MONTÁŽ
-  REMOVE  
ODSTRANIT
-  GRIND  
OBROUSIT
-  DRILL HOLE  
VRTAT OTVOR
-  BEND  
OHNOUT
-  OPTION  
VOLBA
-  REPLACE  
NAHRADIT

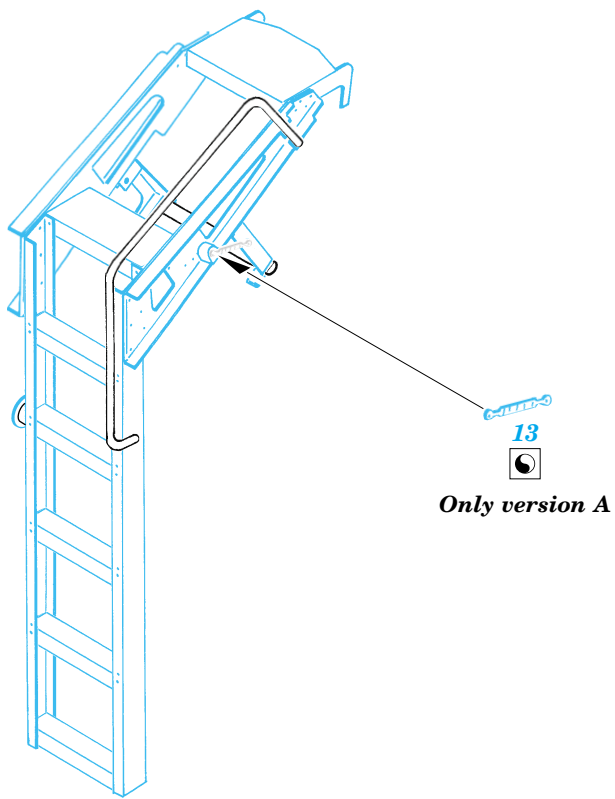
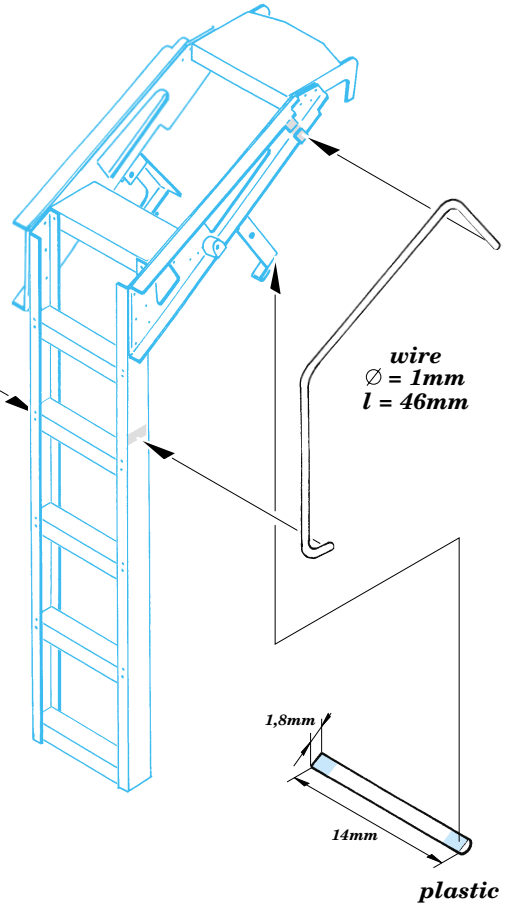
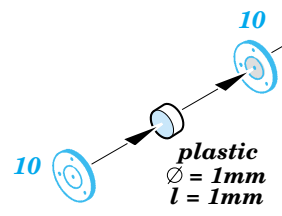
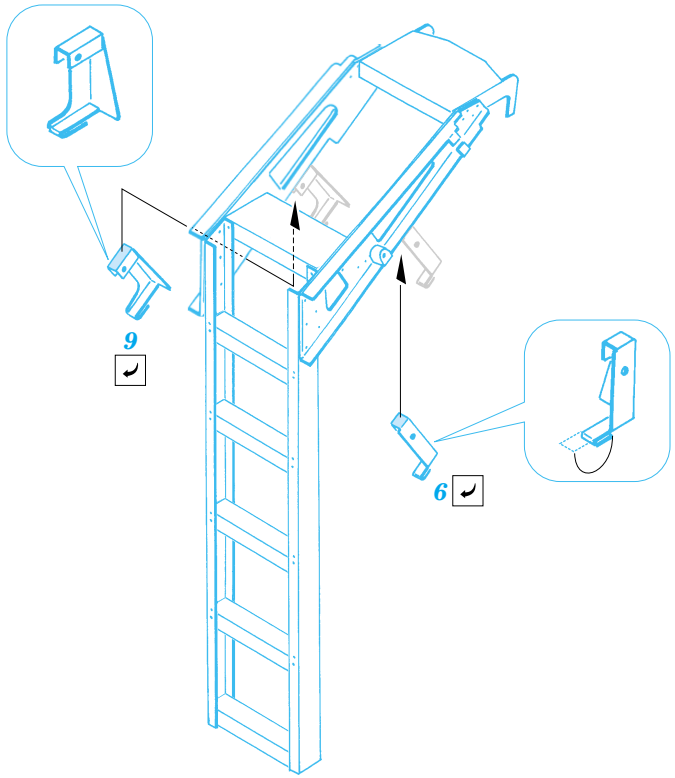
 ORIGINAL KIT PARTS  
PŮVODNÍ DÍLY STAVEBNICE

 PHOTO-ETCHED PARTS  
LEPTANÉ DÍLY

 PARTS TO BE REMOVED  
DÍLY K ODSTRANĚNÍ

 FILL  
TMELIT





References : <http://www.f-16.net/>