

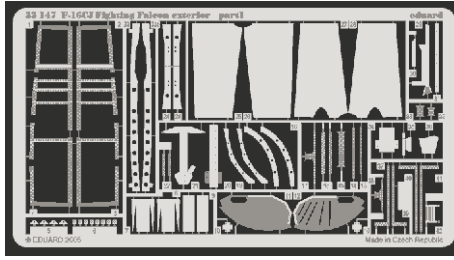
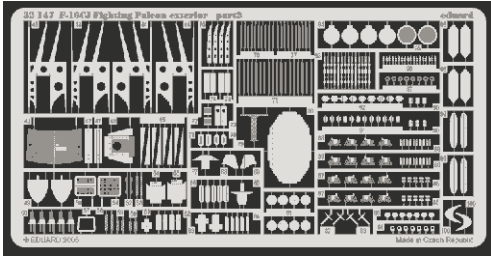


F-16CJ Fighting Falcon exterior

eduard

32 147

1/32 scale detail set for Academy kit • sada detailů pro model 1/32 Academy



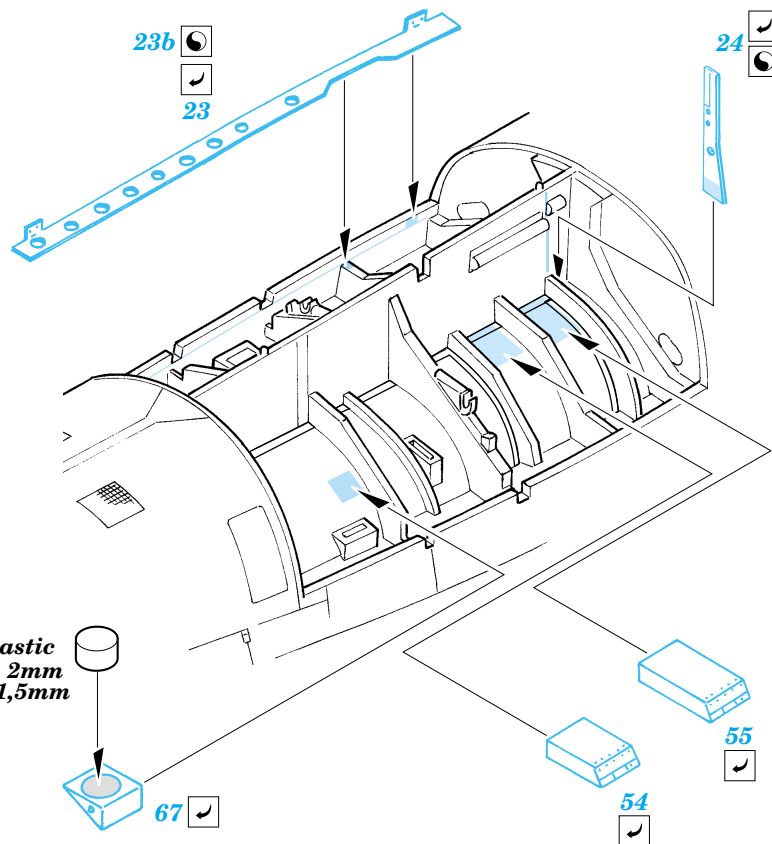
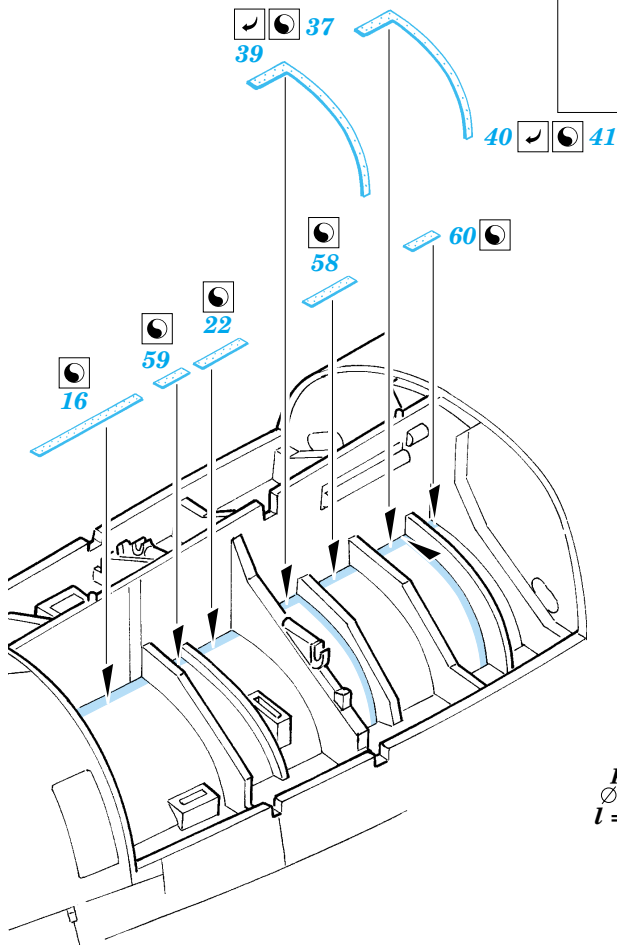
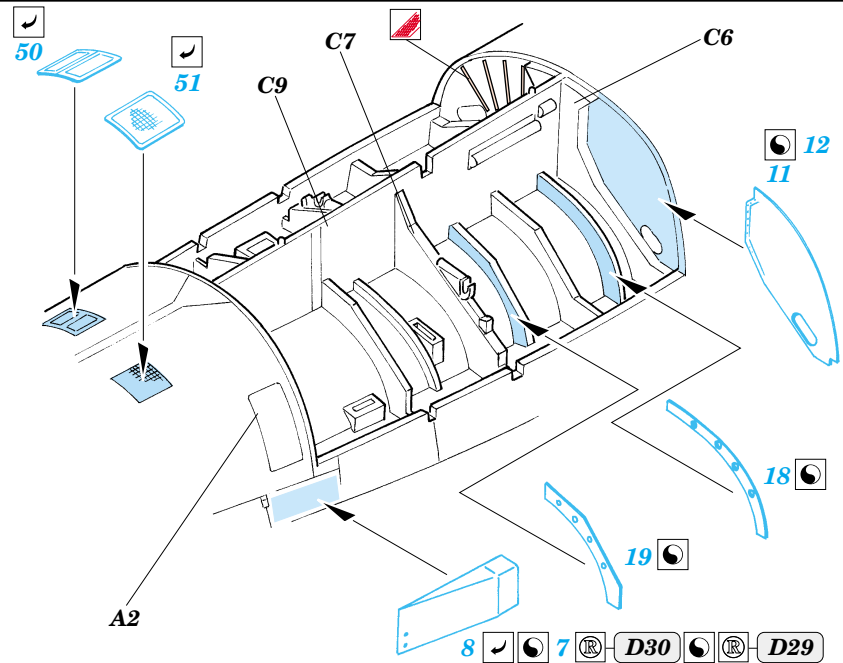
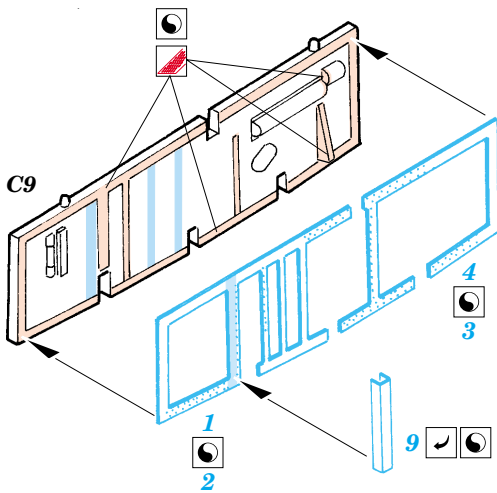
- ★ APPLY EXPRESS MASK AND PAINT BEFORE GLUING
POUŽÍT EXPRESS MASK NABARVIT PŘED SLEPENÍM
- ◐ SYMMETRICAL ASSEMBLY
SYMETRICKÁ MONTÁŽ
- ✂ REMOVE
ODSTRANIT
- ▨ GRIND
OBROUSIT
- ⚪ DRILL HOLE
VRTAT OTVOR
- ↷ BEND
OHNOUT
- ❓ OPTION
VOLBA
- Ⓜ REPLACE
NAHRADIT

ORIGINAL KIT PARTS
PŮVODNÍ DÍLY STAVEBNICE

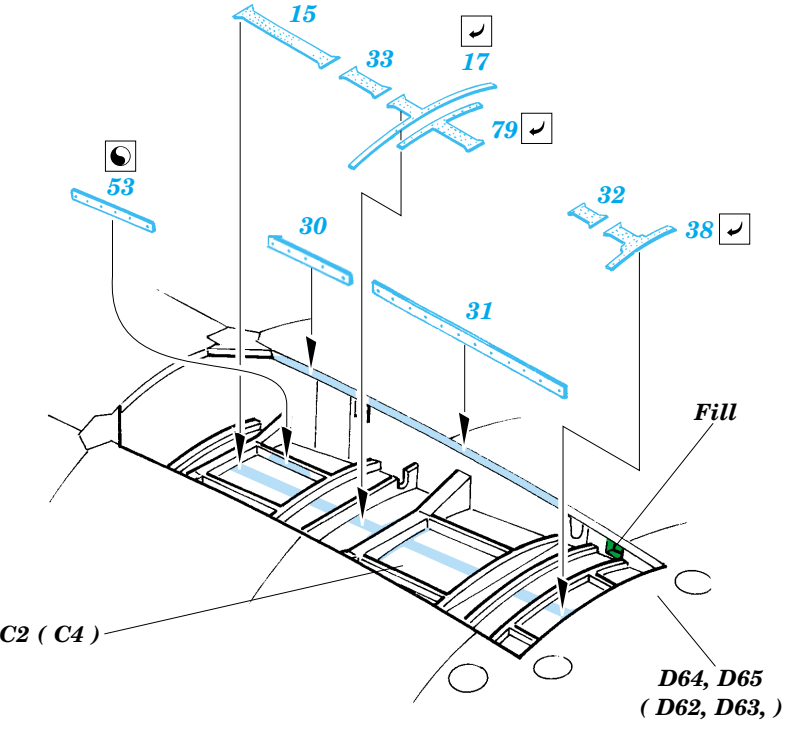
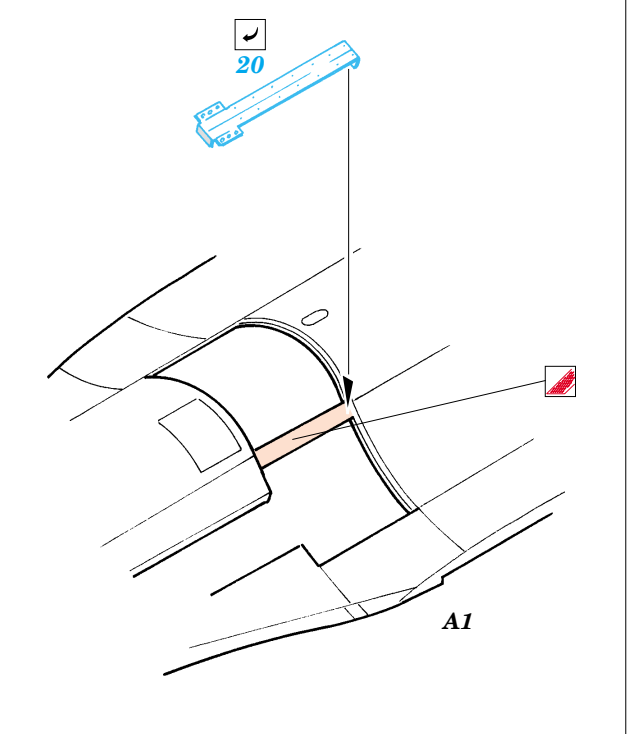
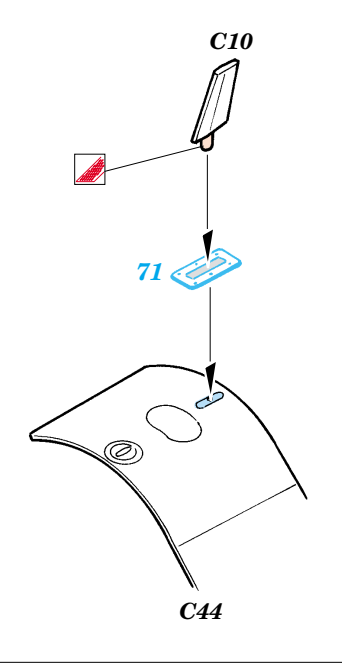
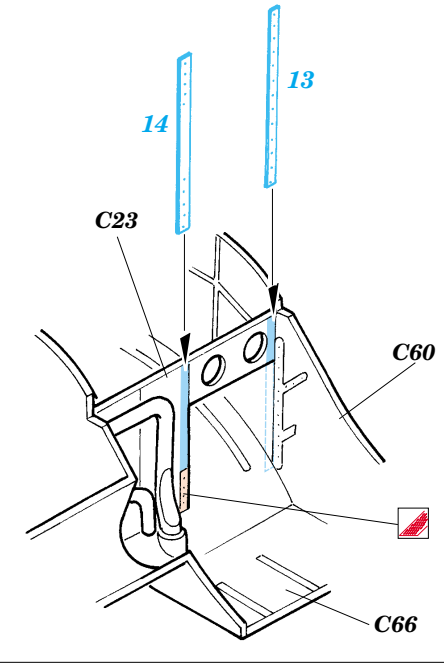
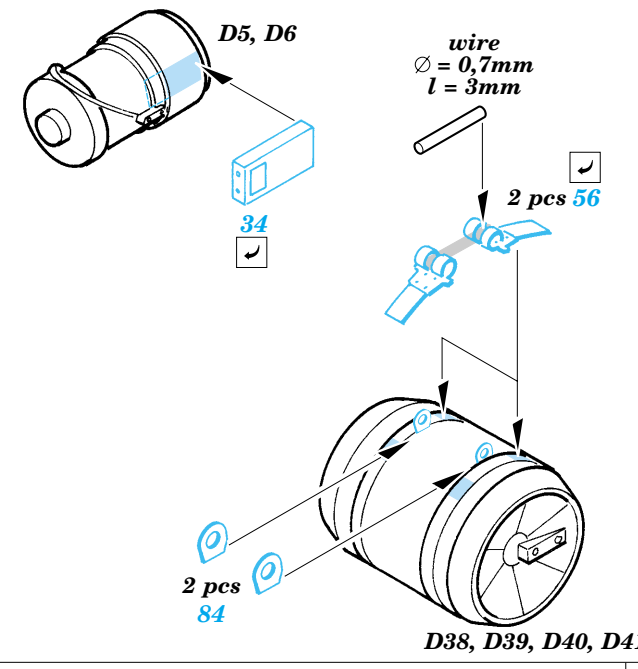
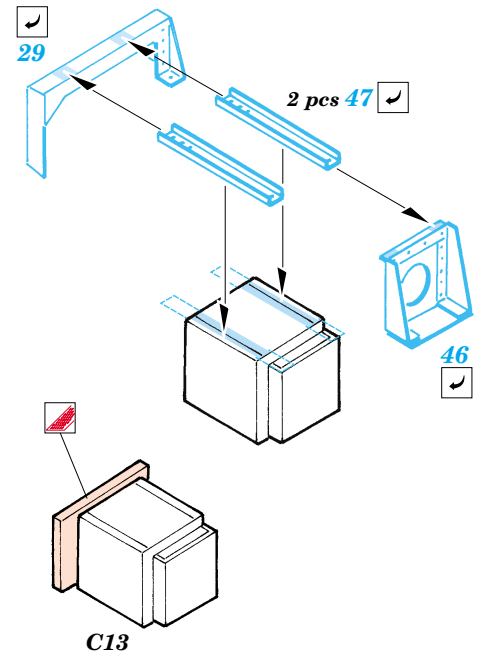
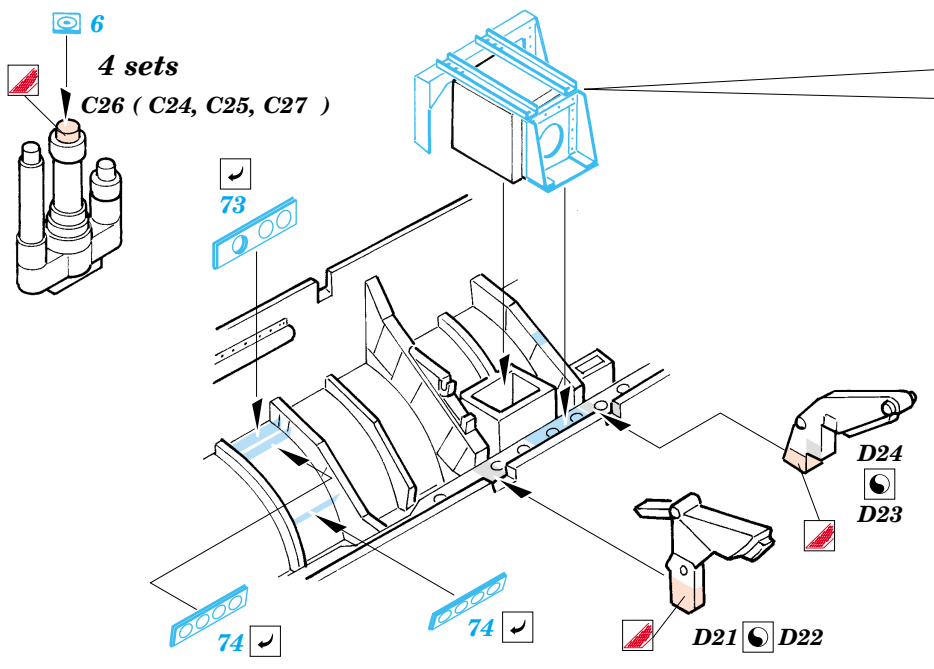
PHOTO-ETCHED PARTS
LEPTANÉ DÍLY

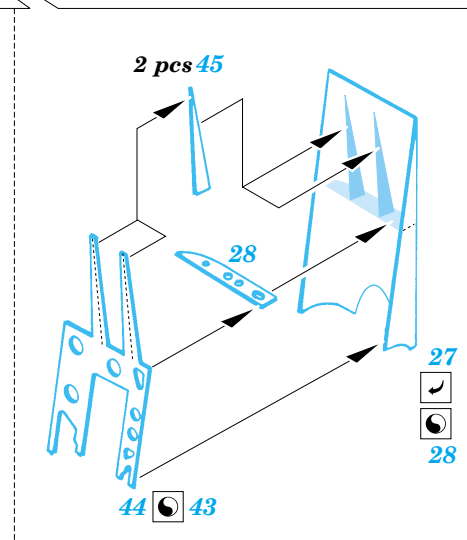
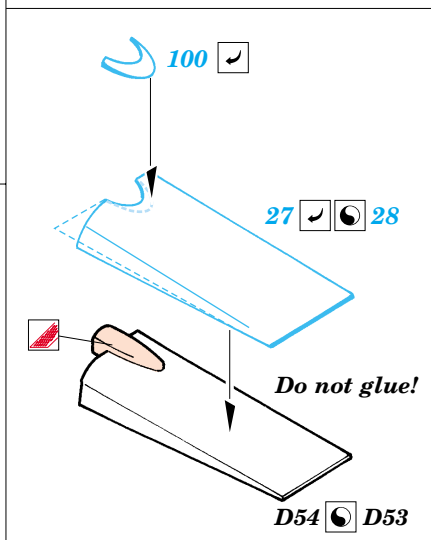
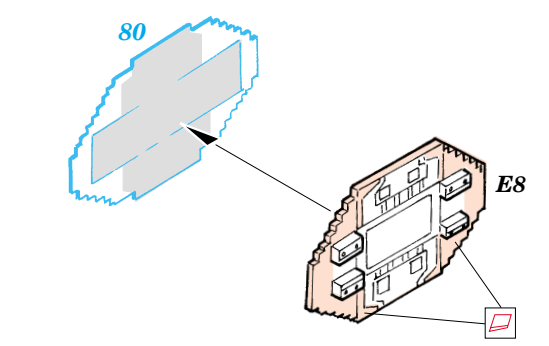
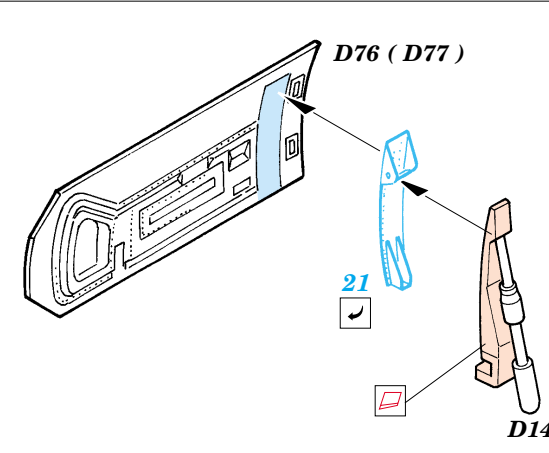
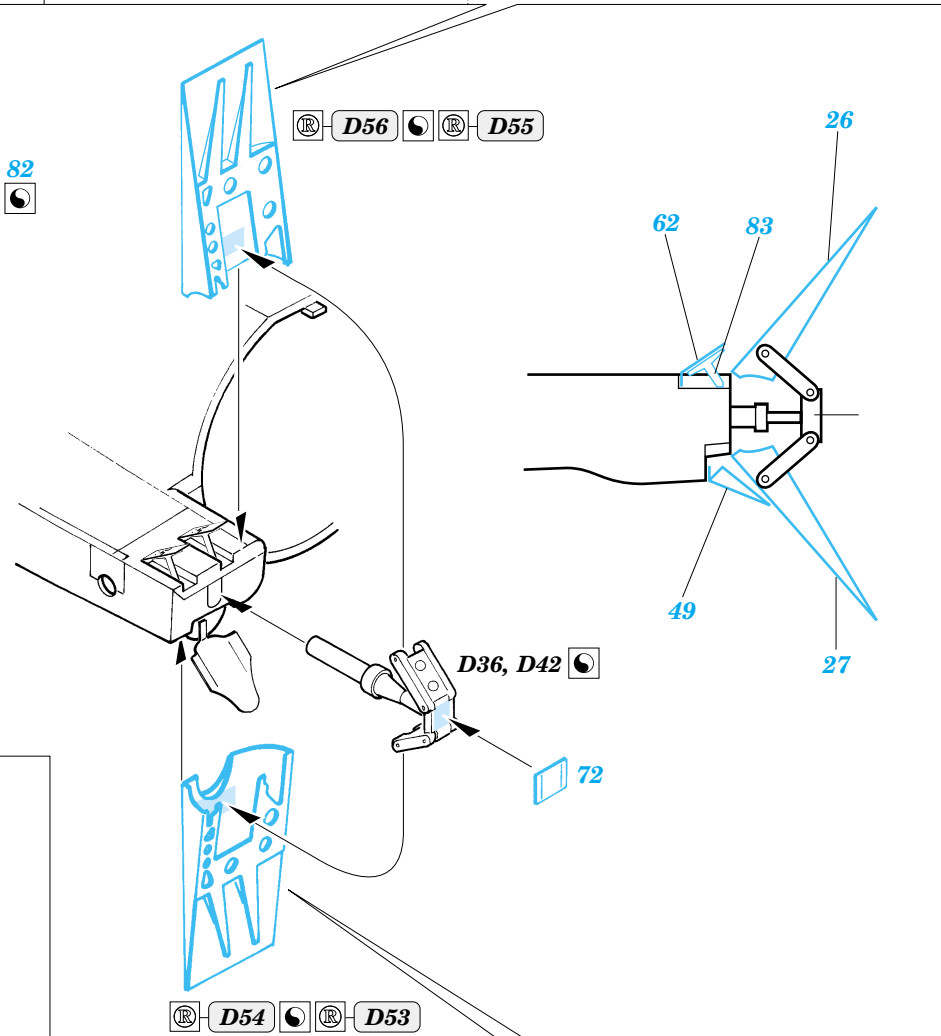
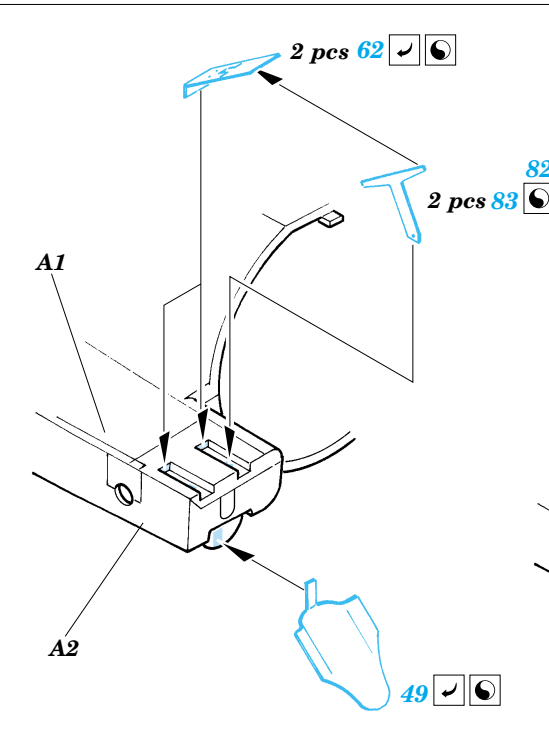
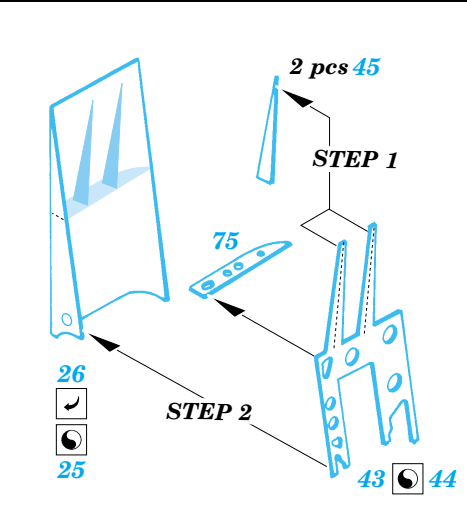
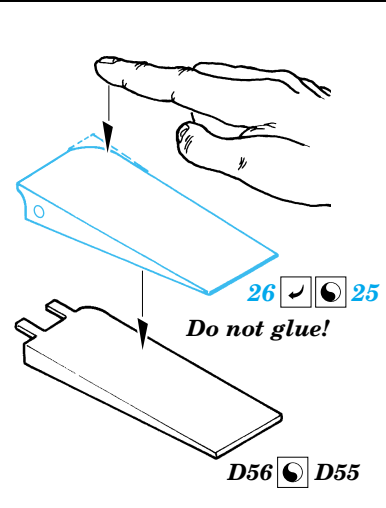
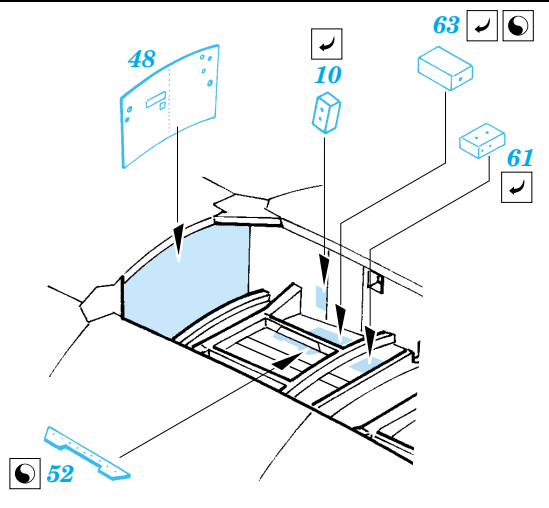
PARTS TO BE REMOVED
DÍLY K ODSTRANĚNÍ

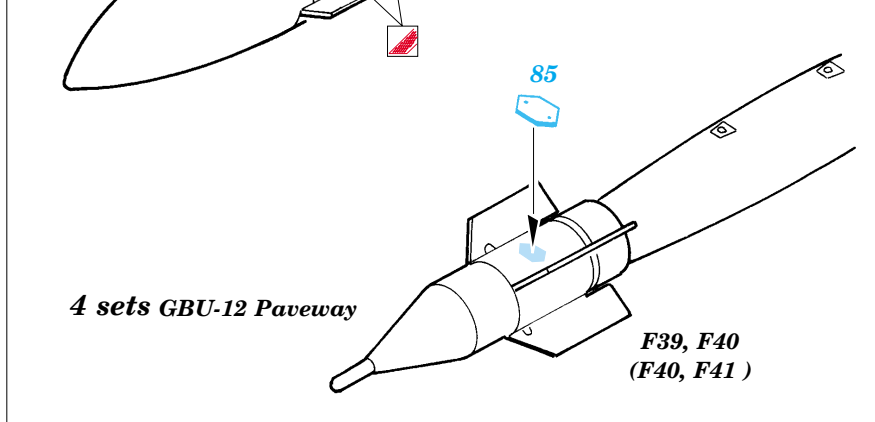
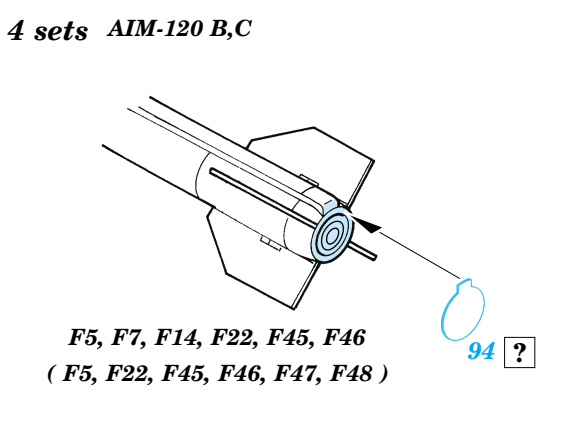
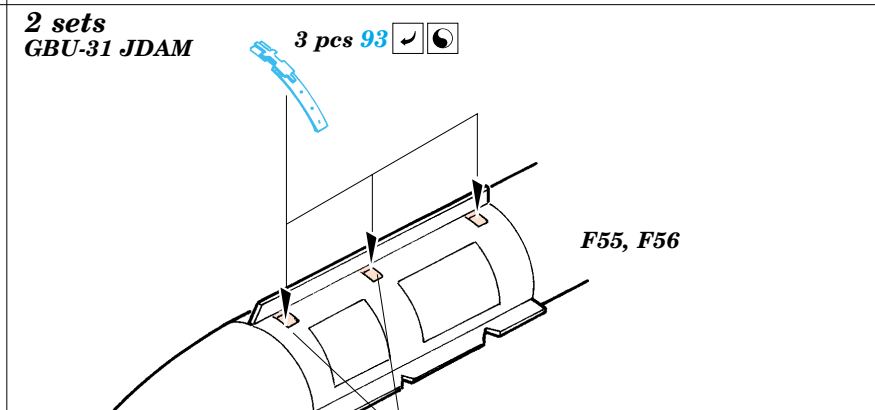
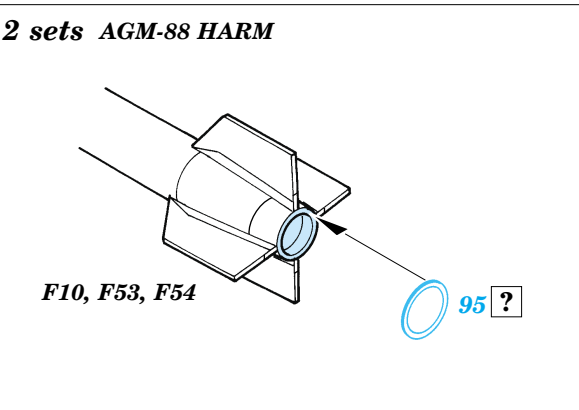
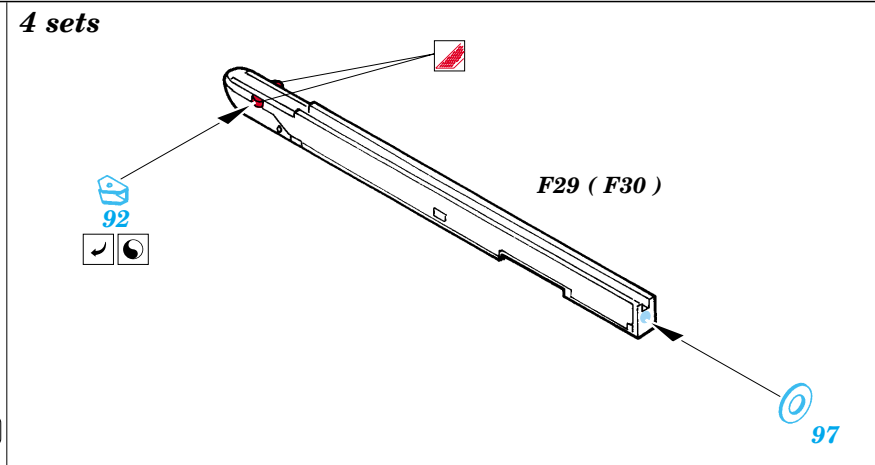
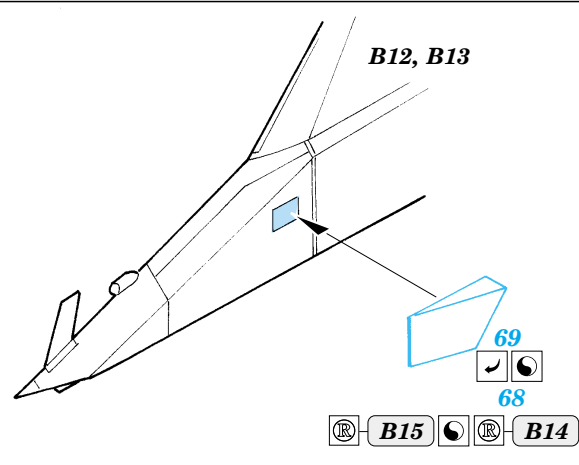
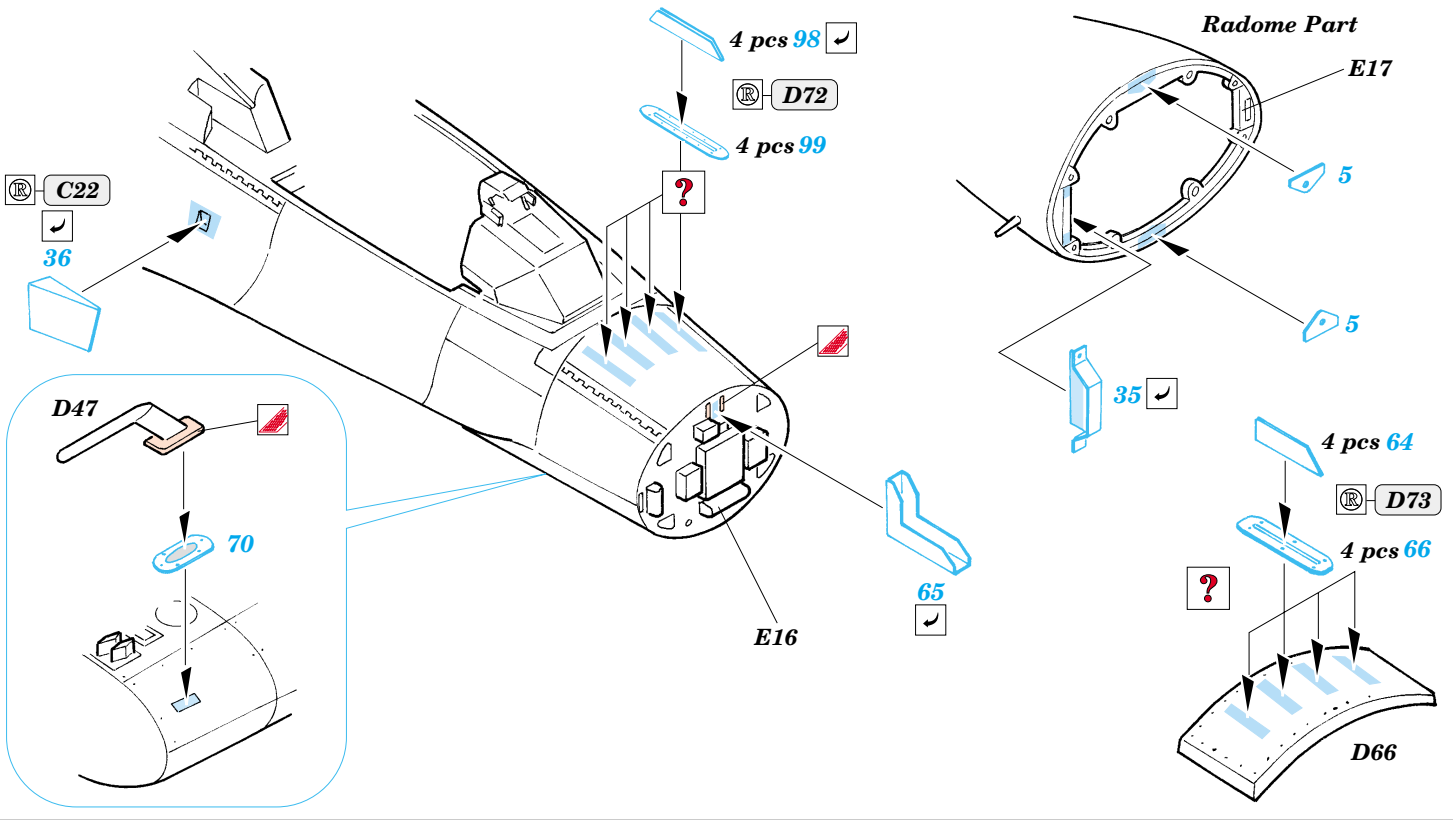
FILL
TMELIT



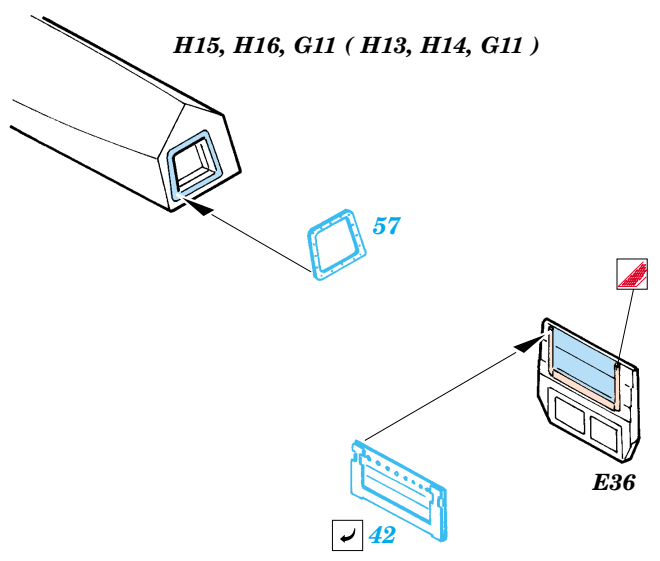
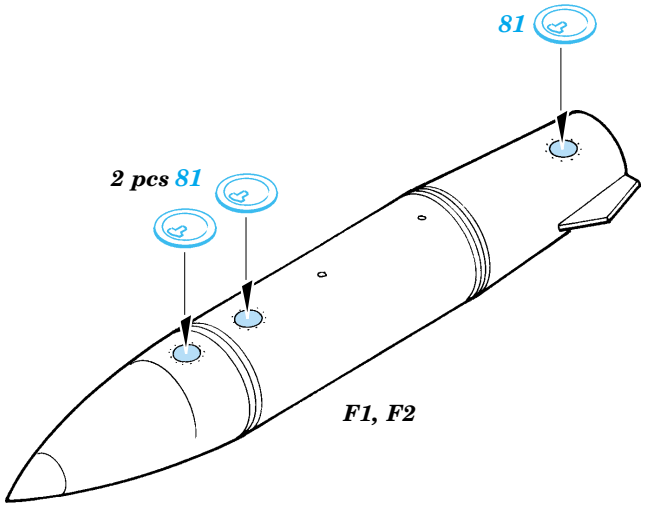
plastic
∅ = 2mm
l = 1,5mm



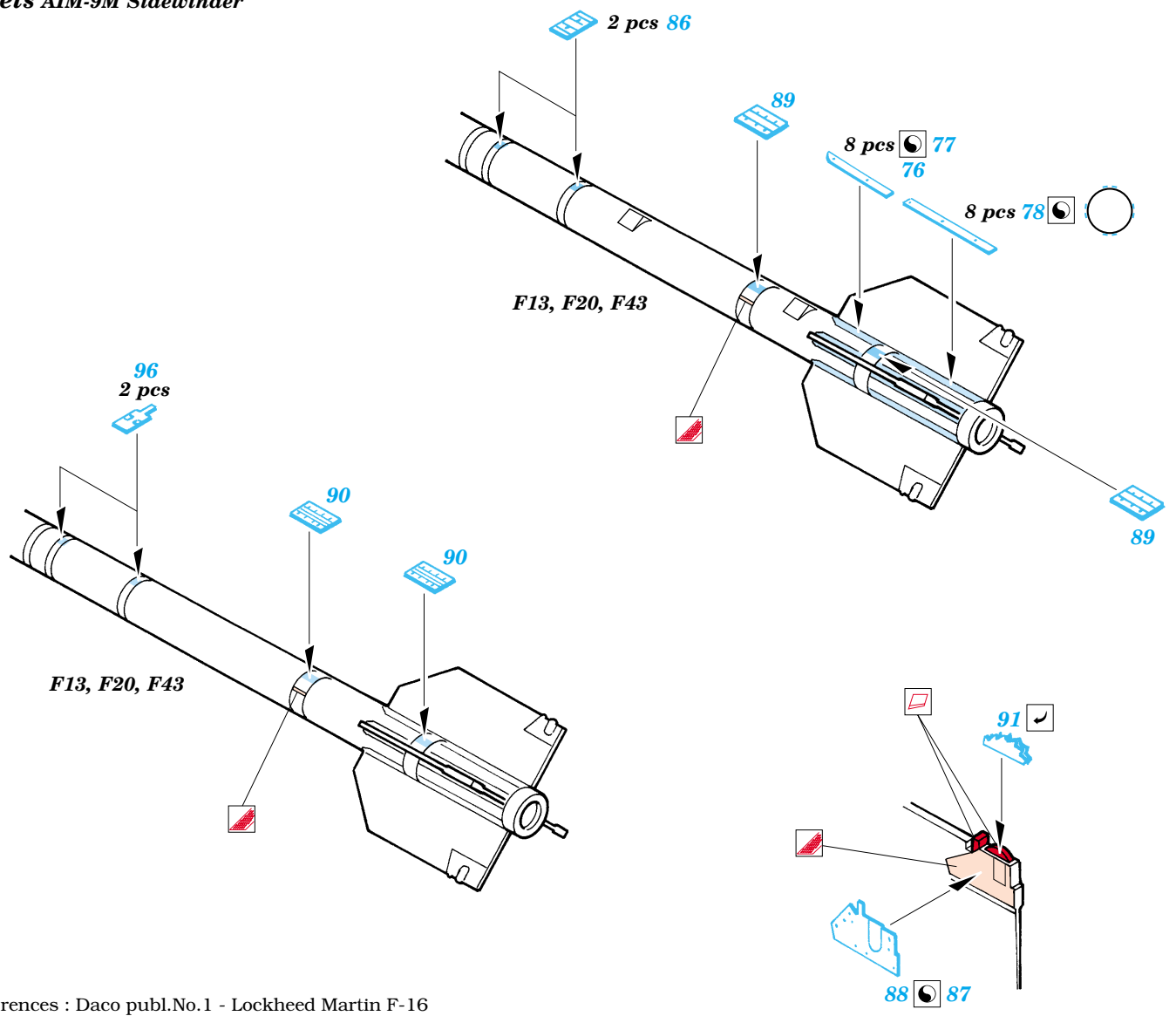




2 sets



2 sets AIM-9M Sidewinder



References : Daco publ.No.1 - Lockheed Martin F-16
 HT model special - F-16 Fighting Falcon

For further detail sets look for eduard 32 149 F-16 Fighting Falcon ladder, 32 548 F-16CJ Fighting Falcon seat and 32 549 F-16 CJ Fighting Falcon interior (not included in this set)