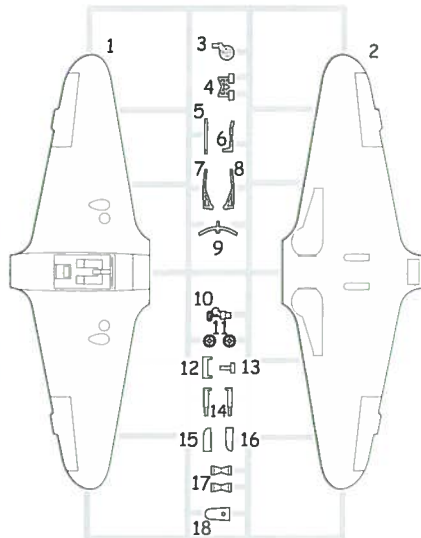
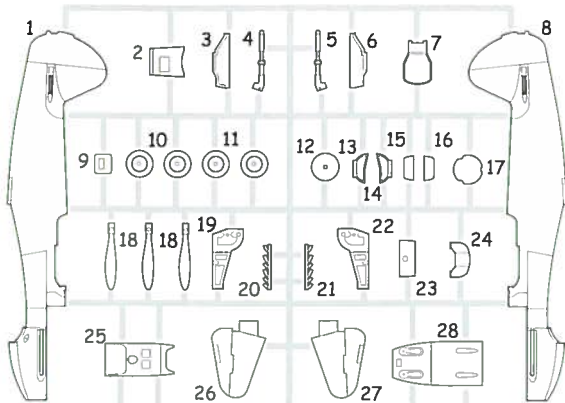


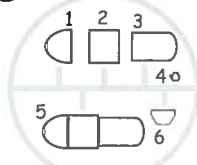
PLASTIC PARTS

A>

B>



C>



| Mr.COLOR | |
|----------|------------|
| C1 | WHITE |
| C3 | RED |
| C5 | BLUE |
| C33 | FLAT BLACK |
| C41 | RED BROWN |
| C43 | WOOD BROWN |
| C47 | CLEAR RED |
| C52 | FIELD GRAY |

| Mr.COLOR | |
|----------|------------------|
| C62 | FLAT WHITE |
| C81 | RUSSET |
| C117 | RLM76 LIGHT BLUE |
| C137 | TIRE BLACK |
| C138 | CLEAR GREEN |
| C317 | GRAY |
| C323 | LIGHT BLUE |
| C331 | DARK SEAGRAY |

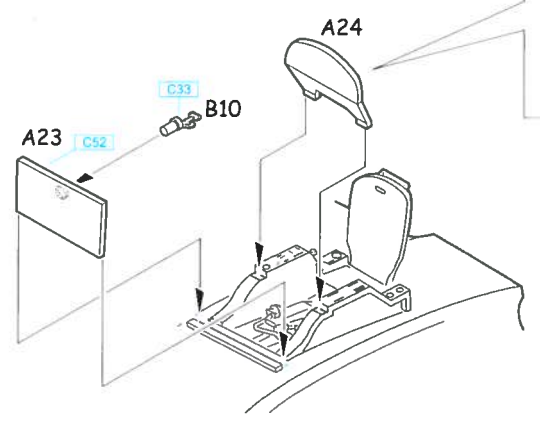
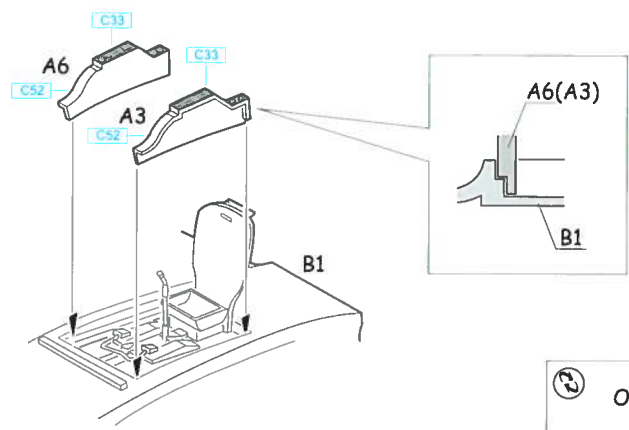
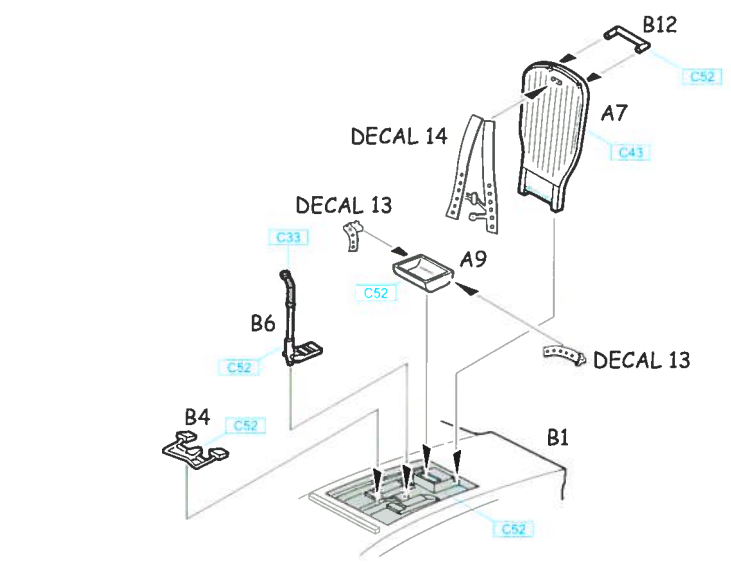
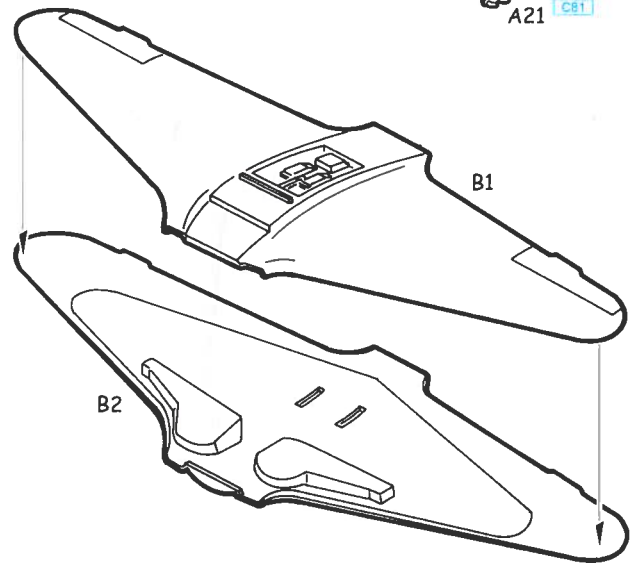
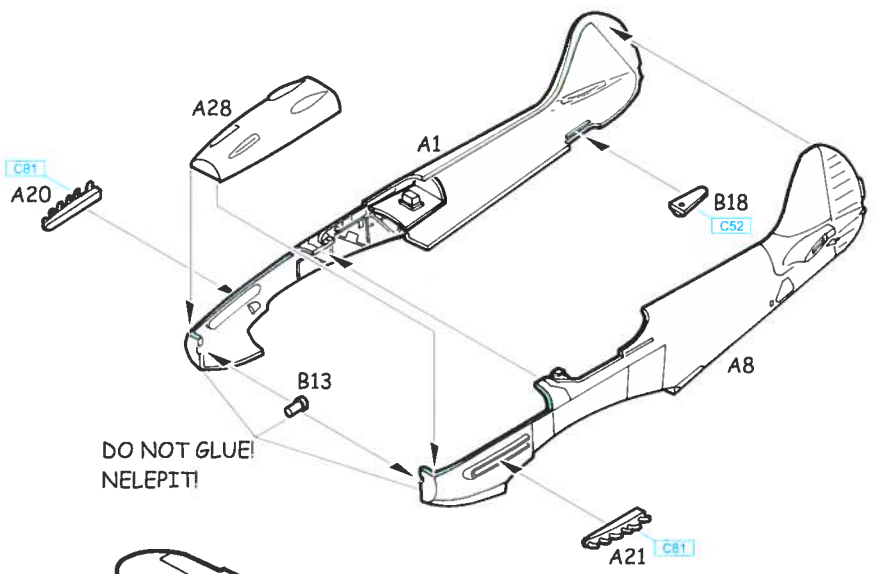
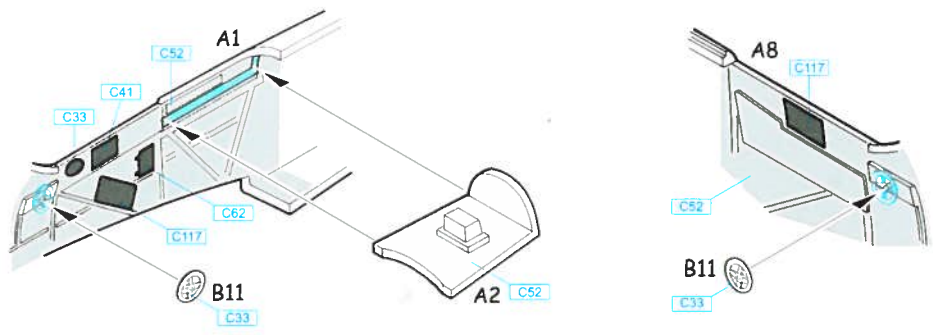
| Mr. METAL COLOR | |
|-----------------|---------------|
| MC211 | CHROME SILVER |

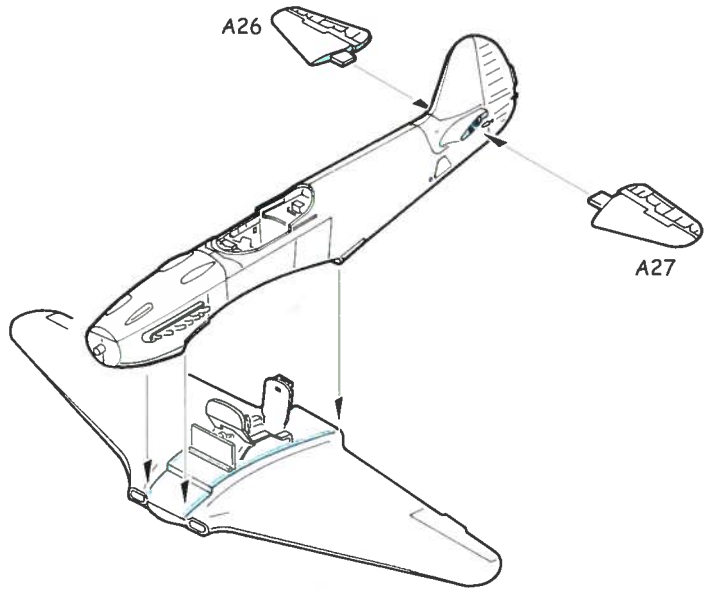
ATTENTION * UPOZORNĚNÍ * ACHTUNG * ATTENTION

- (GB)** Carefully read instruction sheet before assembling. When you use glue or paint, do not use near open flame and use in well ventilated room. Keep out of reach of small children. Children must not be allowed to suck any part, or pull vinyl bag over the head.
- (CZ)** Před započatím stavby si pečlivě prostudujte stavební návod. Při používání barev a lepidel pracujte v dobře větrané místnosti. Lepidla ani barvy nepoužívejte v blízkosti otevřeného ohně. Model není určen malým dětem, mohlo by dojít k požití drobných dílů.
- (D)** Vor dem Zusammenbau die Bauanleitung gut durchlesen. Kleber und Farben nicht in der Nähe von offenem Feuer verwenden und für eine ausreichende Belüftung sorgen. Den Bausatz von kleinen Kindern fernhalten. Vermeiden Sie, dass Kinder Bauteile in den Mund nehmen oder sich Plastiktüten über den Kopf ziehen.
- (F)** lire soigneusement la fiche d'instructions avant d'assembler. Ne pas utiliser de colle ou de peinture à proximité d'une flamme nue, et aérer la pièce de temps en temps. Garder hors de portée des enfants en bas âge. Ne pas laisser les enfants mettre en bouche ou sucer les pièces, ou passer un sachet vinyl sur la tête.

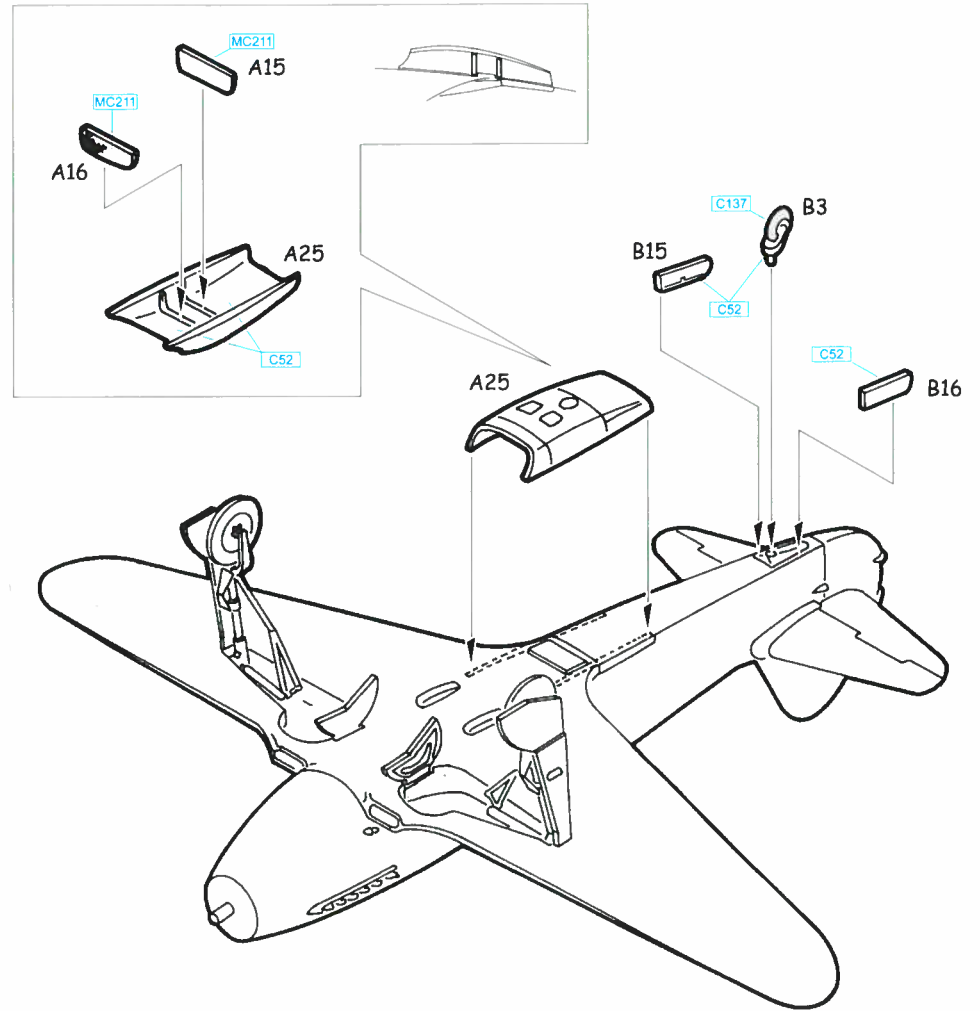
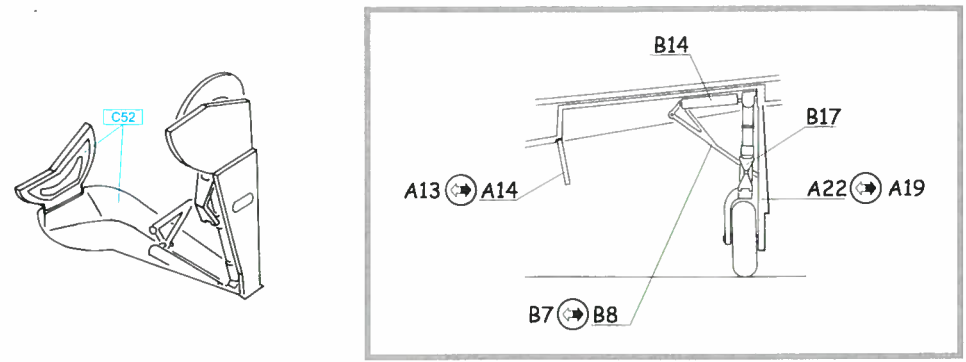
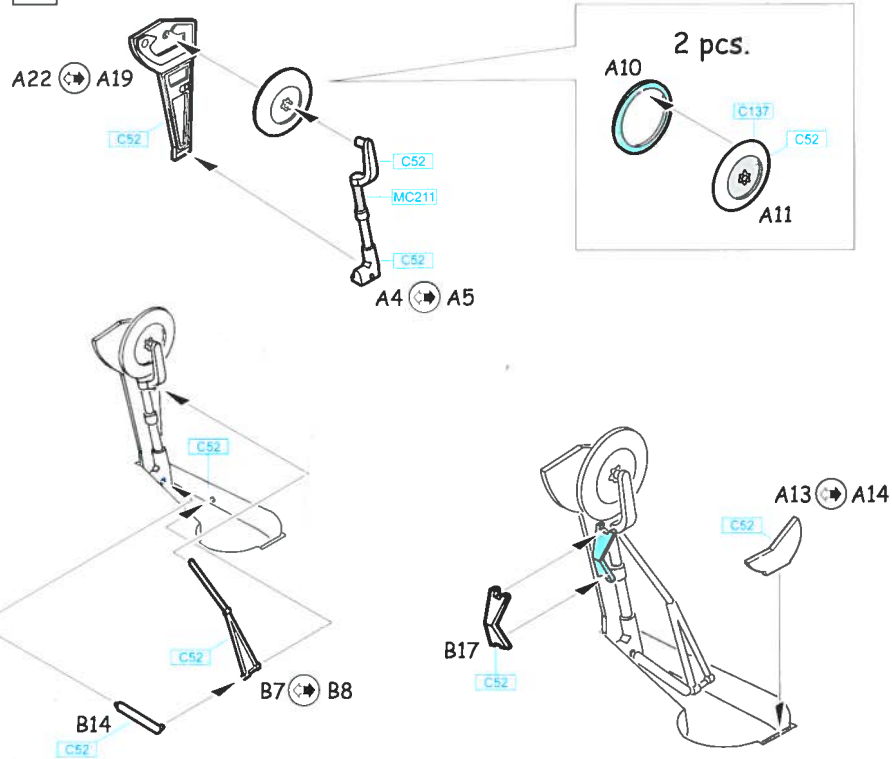
INSTRUCTION SIGNS * INSTR. SYMBOL * INSTRUKTION SINNBILDEN * SYMBOLES

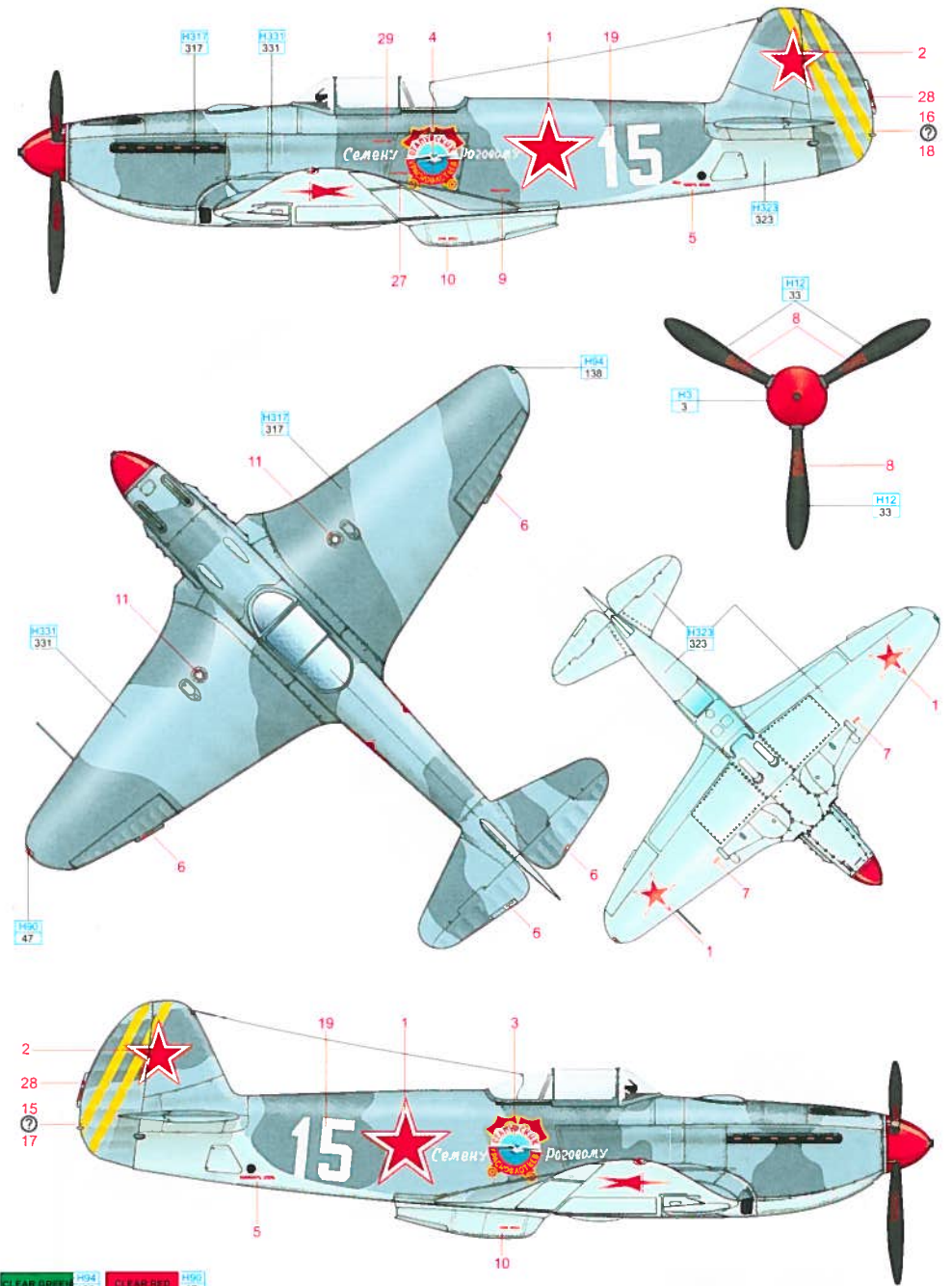
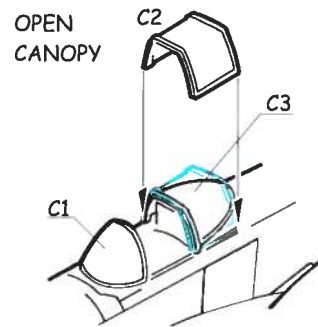
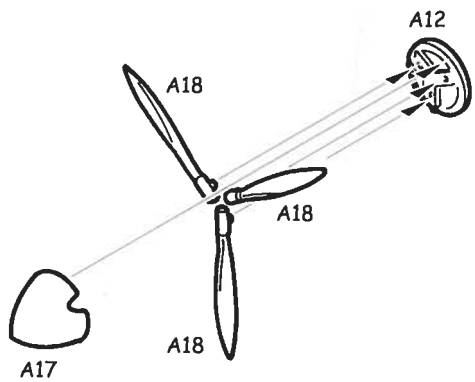
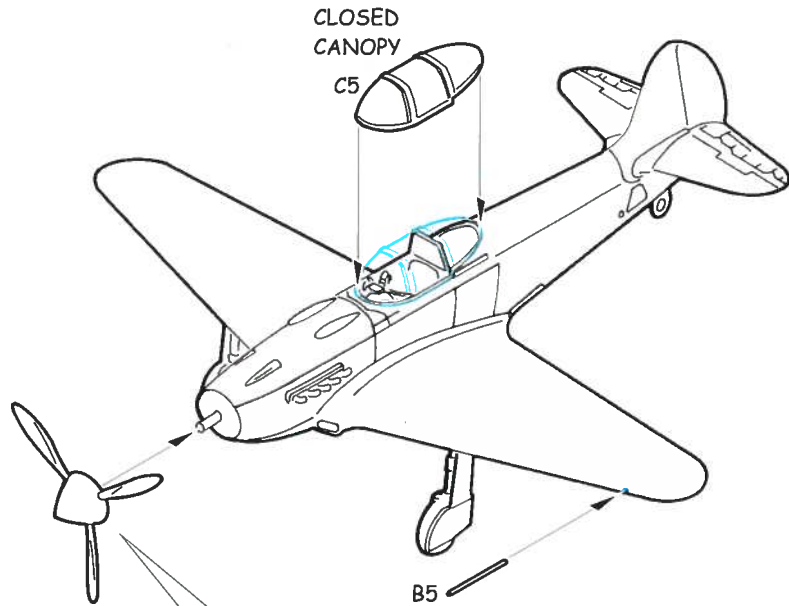
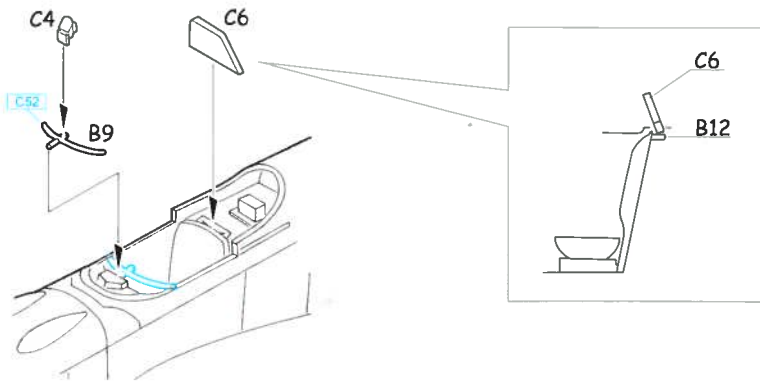
- OPTIONAL VOLBA
- BEND OHNOUT
- OPEN HOLE VYVRTAT OTVOR
- SYMETRICAL ASSEMBLY SYMETRICKÁ MONTÁŽ
- REMOVE ODŘÍZNOUT
- REVERSE SIDE OTOČIT





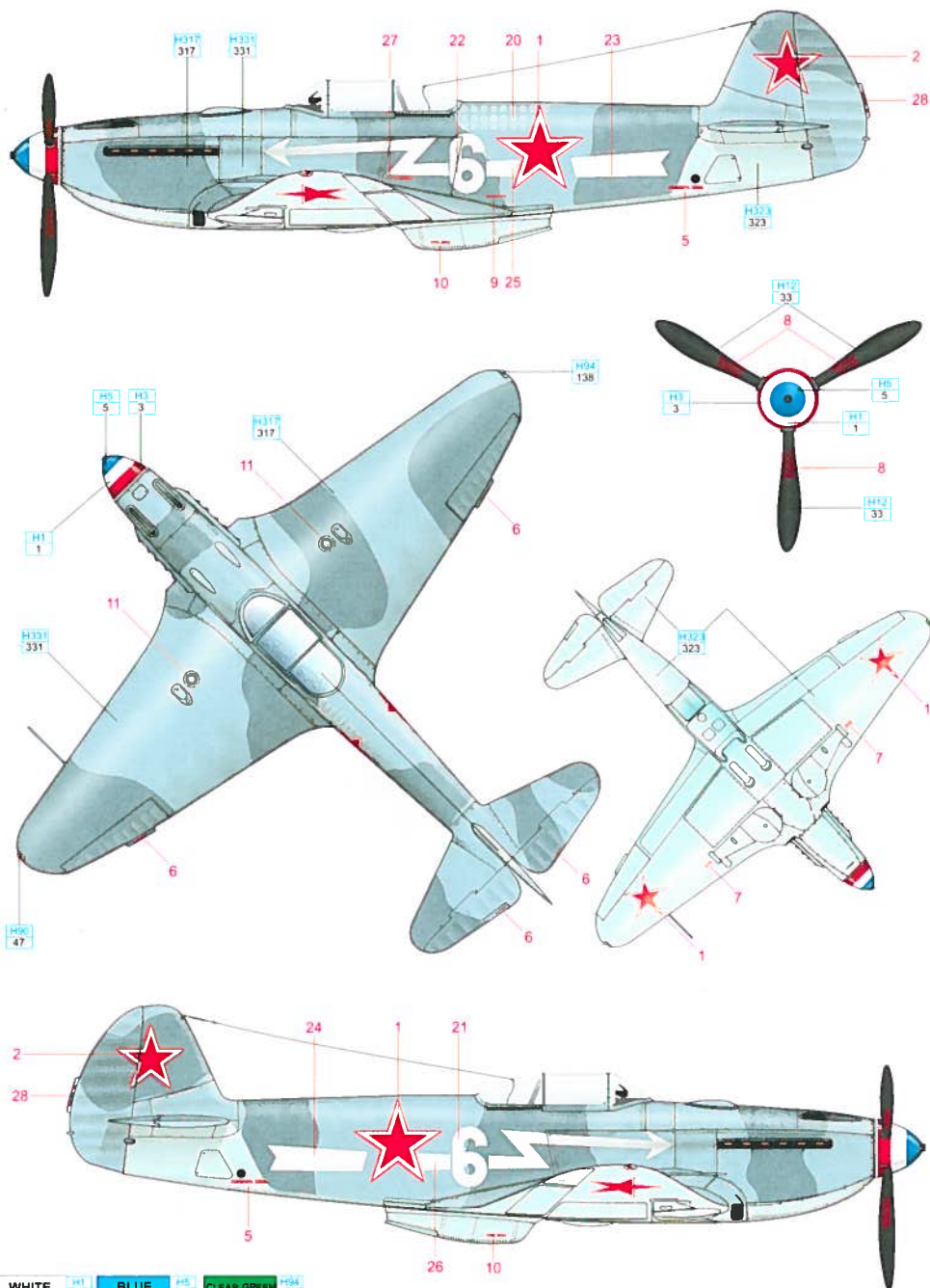
L ↔ **R**





| | | | |
|-------------|------------|-----------|------------|
| CLEAR GREEN | H94 138 | CLEAR RED | H95 47 |
| AMT-7 | H12 323 | AMT-11 | H33 331 |
| AMT-12 | H31 317 | RED | H3 3 |
| | | BLACK | H12 33 |

B Capt. Marcel Albert, GC 3 Normandie - Niemen, 1944/ 1945



| | | | | | |
|-------|-------------|--------|-------------|-------------|-------------|
| WHITE | H01 1 | BLUE | H05 5 | CLEAR GREEN | H04 138 |
| AMT-7 | H323 323 | AMT-11 | H331 331 | AMT-12 | H317 317 |
| | | RED | H03 3 | BLACK | H12 33 |
| | | | | CLEAR RED | H06 47 |

eduard